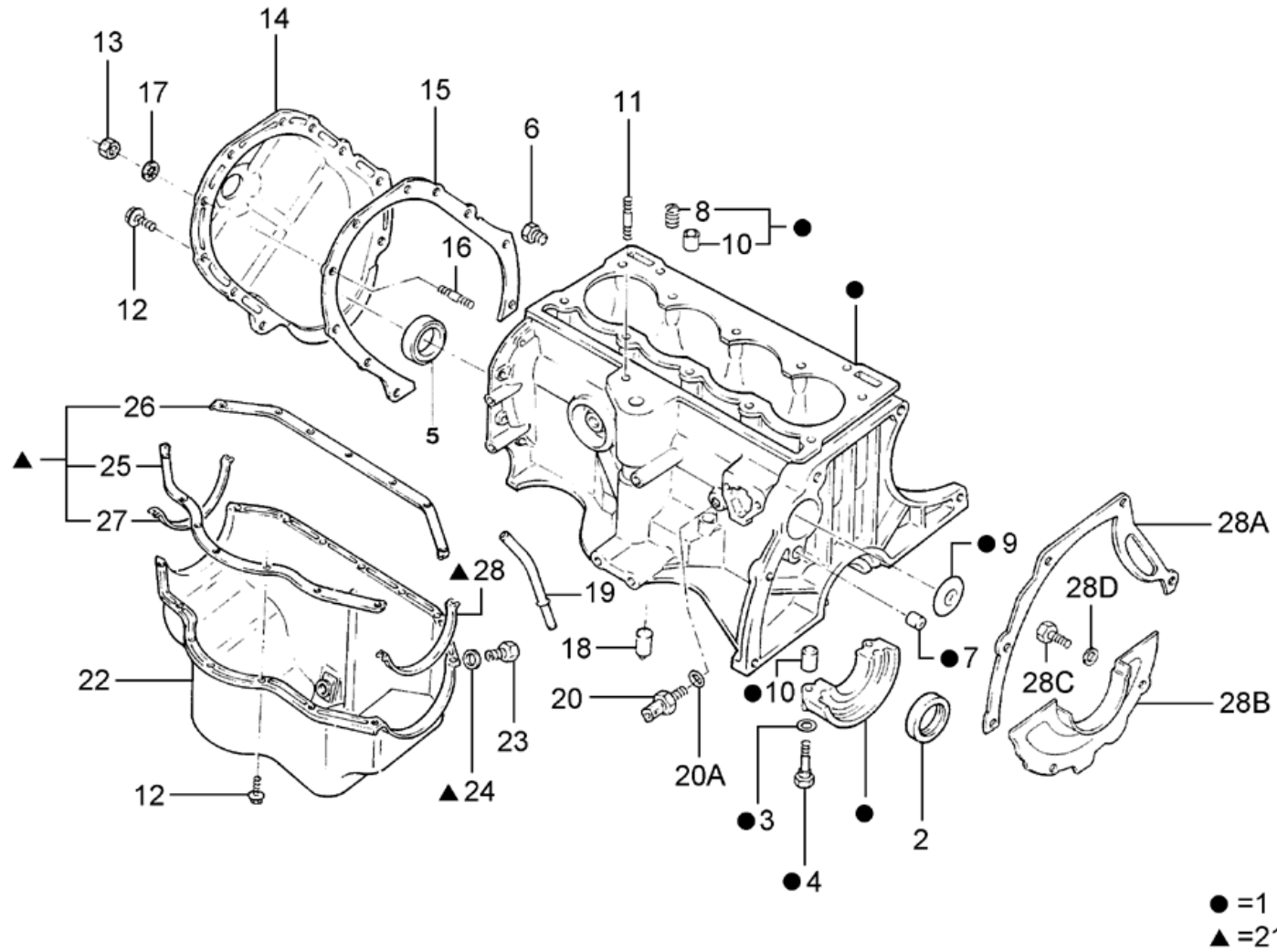




ESCORT / VERONA 93/96 - 1.03 - BLOCO DOS CILINDROS E CARTER DE OLEO - (AE)




ESCORT / VERONA 93/96 - 1.03 - BLOCO DOS CILINDROS E CARTER DE OLEO - (AE)

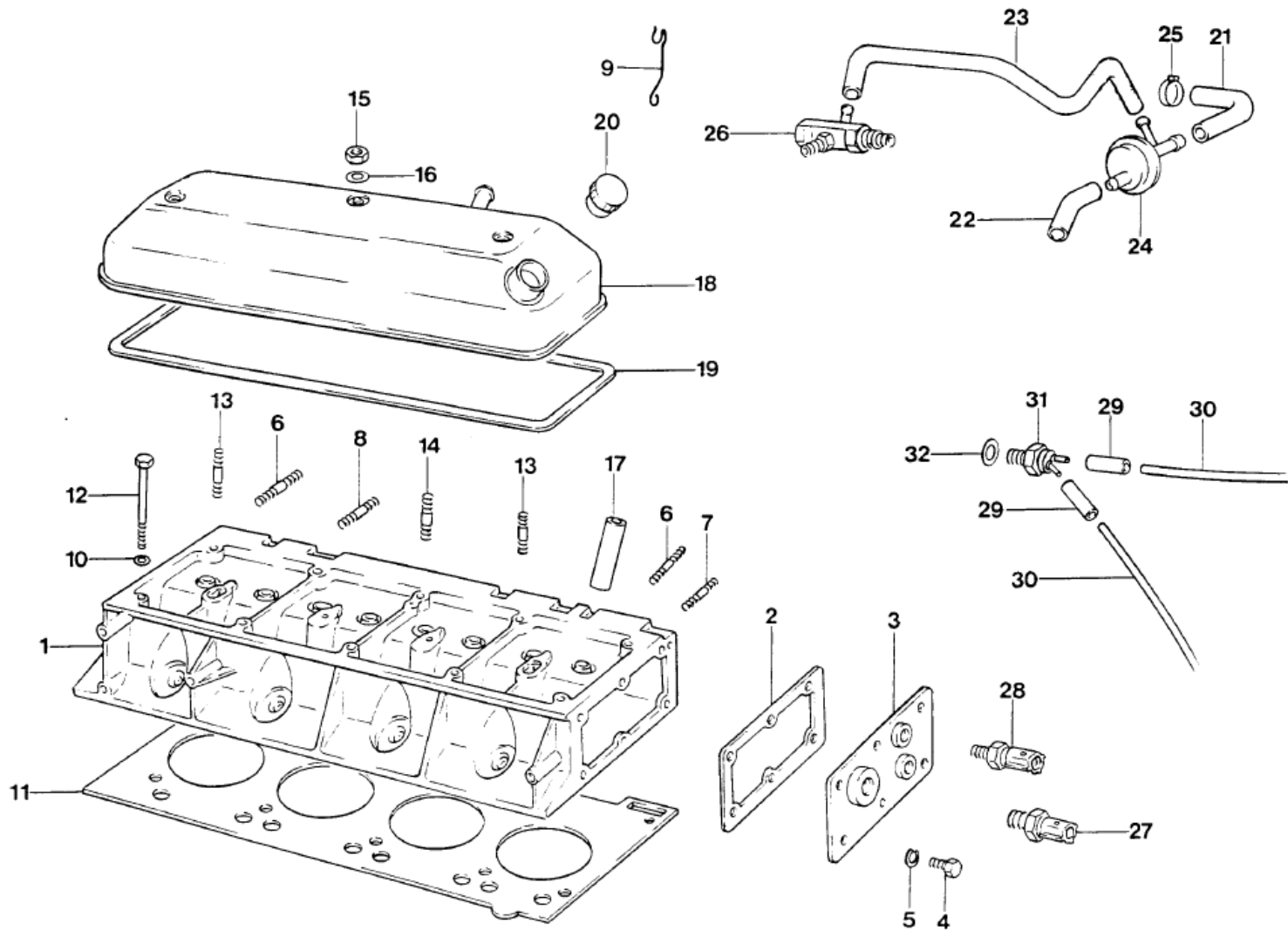
REF.	NÚMERO DA PEÇA	DENOMINAÇÃO DA PEÇA / MODELOS - ACABAMENTOS	USO	DATAS
1	029/ 103011/3 /	BLOCO DOS CILINDROS DO MOTOR ESCORT	01	01/12/92 02/10/94
2	029/ 103051/1 /	VEDADOR TRASEIRO DA ARVORE DE MANIVELAS ESCORT	01	01/12/92 02/10/94
3	029/ 103053/1 /	ARRUELA DO MANCAL DO BLOCO DOS CILINDROS DO MOTOR ESCORT	10	01/12/92 02/10/94
4	029/ 103055/1 /	PARAFUSO M10 X 74 DO MANCAL DO BLOCO DOS CILINDROS DO MOTOR ESCORT	10	01/12/92 02/10/94
5	029/ 103085/2 /	VEDADOR DIANTEIRO DA ARVORE DE MANIVELAS ESCORT	01	01/12/92 02/10/94
6	029/ 103113/1 /	BUJAO DE DRENO ESCORT	01	01/12/92 02/10/94
7	029/ 103117/1 /	BUJAO DO BLOCO DOS CILINDROS DO MOTOR ESCORT	02	01/12/92 02/10/94
8	029/ 103119/1 /	BUJAO DO BLOCO DOS CILINDROS DO MOTOR ESCORT	02	01/12/92 02/10/94
9	029/ 103121/1 /	BUJAO DE EXPANSAO DO BLOCO DOS CILINDROS DO MOTOR ESCORT	01	01/12/92 02/10/94
10	029/ 103123/1 /	BUCHA-GUIA DO BLOCO DOS CILINDROS DO MOTOR ESCORT	11	01/12/92 02/10/94
11	029/ 103139/1 /	PRISIONEIRO M7 X 25 X 16 DE FIXACAO DO DISTRIBUIDOR ESCORT	01	01/12/92 02/10/94
12	029/ 103154/1 /	PARAFUSO E ARRUELA M6 X 16 ESCORT	22	01/12/92 02/10/94
13	029/ 103156/1 /	PORCA M6 X 1 ESCORT	02	01/12/92 02/10/94
14	029/ 109107/4 /	TAMPA DA DISTRIBUICAO ESCORT	01	01/12/92 02/10/94
15#	029/ 103161/1 /	JUNTA DA TAMPA DA DISTRIBUICAO ESCORT	01	01/12/92 02/10/94
16	029/ 103163/1 /	PRISIONEIRO M6 X 10 X 150 DA TAMPA DA DISTRIBUICAO ESCORT	02	01/12/92 02/10/94


ESCORT / VERONA 93/96 - 1.03 - BLOCO DOS CILINDROS E CARTER DE OLEO - (AE)

REF.	NÚMERO DA PEÇA	DENOMINAÇÃO DA PEÇA / MODELOS - ACABAMENTOS	USO	DATAS
17	029/ 121692/1 /	ARRUELA DENTADA ESCORT	02	01/12/92 02/10/94
18	029/ 103541/1 /	BUCHA DE CENTRAGEM DA BOMBA DE OLEO ESCORT	01	01/12/92 02/10/94
19	029/ 103634/3 /	TUBO DA VARETA MEDIDORA DO NIVEL DE OLEO ESCORT	01	01/12/92 02/10/94
20	029/ 919081/2 /	INTERRUPTOR DA PRESSAO DO OLEO ESCORT	01	01/12/92 02/10/94
20A	029/ 919083/1 /	ANEL VEDADOR DO INTERRUPTOR DE PRESSAO DE OLEO ESCORT	01	01/12/92 02/10/94
21	029/ 198609/1 /	JOGO DE JUNTAS DO CARTER DE OLEO ESCORT	01	01/12/92 02/10/94
22	029/ 103601/3 /	CARTER DE OLEO DO MOTOR ESCORT	01	01/12/92 02/10/94
23	029/ 103607/3 /	BUJAO DE ESCOAMENTO DO OLEO DO MOTOR ESCORT (ALTERNADA COM A PECA 029/103607/4 /)	01	01/12/92 02/10/94
23	029/ 103607/4 /	BUJAO DE ESCOAMENTO DO OLEO DO MOTOR ESCORT (ALTERNADA COM A PECA 029/103607/3 /)	01	01/12/92 02/10/94
24#	029/ 103608/1 /	ANEL VEDADOR DO BUJAO DE ESCOAMENTO DO OLEO DO MOTOR ESCORT	01	01/12/92 02/10/94
25#	029/ 103609/3 /	JUNTA DO CARTER DE OLEO DO MOTOR - LE ESCORT	01	01/12/92 02/10/94
26#	029/ 103610/2 /	JUNTA DO CARTER DE OLEO DO MOTOR - LD ESCORT	01	01/12/92 02/10/94
27#	029/ 103611/1 /	JUNTA DIANTEIRA DO CARTER DE OLEO DO MOTOR ESCORT	01	01/12/92 02/10/94
28#	029/ 103613/1 /	JUNTA TRASEIRA DO CARTER DE OLEO DO MOTOR ESCORT	01	01/12/92 02/10/94
28A	547/ 103647/ /	CHAPA DE COBERTURA SUPERIOR DA EMBREAGEM ESCORT	01	01/12/92 02/10/94
28B	547/ 103648/ /	CHAPA DE COBERTURA INFERIOR DA EMBREAGEM ESCORT	01	01/12/92 02/10/94
28C	N/ 010227/3 /	PARAFUSO SEXTAVADO M7 X 12		



ESCORT / VERONA 93/96 - 1.03/1 - CABECOTE - (AE)




ESCORT / VERONA 93/96 - 1.03/1 - CABECOTE - (AE)

REF.	NÚMERO DA PEÇA	DENOMINAÇÃO DA PEÇA / MODELOS - ACABAMENTOS	USO	DATAS
1	029/ 103353/3 /	CABECOTE DO MOTOR ESCORT +816	01	01/12/92 02/10/94
1	029/ 103353/4 /	CABECOTE DO MOTOR ESCORT +817	01	01/12/92 02/10/94
2#	029/ 103359/1 /	JUNTA DA TAMPA TRASEIRA DO CABECOTE DO MOTOR ESCORT	01	01/12/92 02/10/94
3	029/ 121145/8 /	TAMPA TRASEIRA DO CABECOTE DO MOTOR ESCORT +817	01	01/12/92 02/10/94
4	029/ 103361/1 /	PARAFUSO ISO H M6 X 15/14T ESCORT	06	01/12/92 02/10/94
5	029/ 103362/1 /	ARRUELA DE PRESSAO M6 ESCORT	06	01/12/92 02/10/94
6	029/ 103363/1 /	PRISIONEIRO M8 X 1,25 X 54 ESCORT	02	01/12/92 02/10/94
7	029/ 103363/2 /	PRISIONEIRO M8 X 1,25 X 54 ESCORT	08	01/12/92 02/10/94
8	029/ 103363/3 /	PRISIONEIRO M8 X 1,25 X 38 ESCORT	01	01/12/92 02/10/94
8	029/ 103363/4 /	PRISIONEIRO M8 X 1,25 X 65 DE FIXACAO DO COLETOR ESCORT	02	01/12/92 02/10/94
9	029/ 103477/1 /	PRESILHA DO DUTO FLEXIVEL DO ANTI-CHAMAS ESCORT ESCORT +504 +505	CN CN	01/12/92 02/10/94 03/10/94 20/09/96
10	/ 48389/ /	ARRUELA DE FIXACAO DO CABECOTE AO BLOCO DO MOTOR ESCORT	10	01/12/92 02/10/94
11#	029/ 103383/1 /	JUNTA DO CABECOTE DO MOTOR ESCORT	01	01/12/92 02/10/94
12	029/ 103385/1 /	PARAFUSO DE FIXACAO DO CABECOTE AO BLOCO DO MOTOR ESCORT	10	01/12/92 02/10/94
13	029/ 103400/2 /	PRISIONEIRO M7 X 102 DA FIXACAO DA TAMPA DOS BALANCINS AO CABECOTE ESCORT	02	01/12/92 02/10/94
14	029/ 103400/3 /	PRISIONEIRO M7 X 95,5 DA FIXACAO DA TAMPA DOS BALANCINS AO CABECOTE		


ESCORT / VERONA 93/96 - 1.03/1 - CABECOTE - (AE)

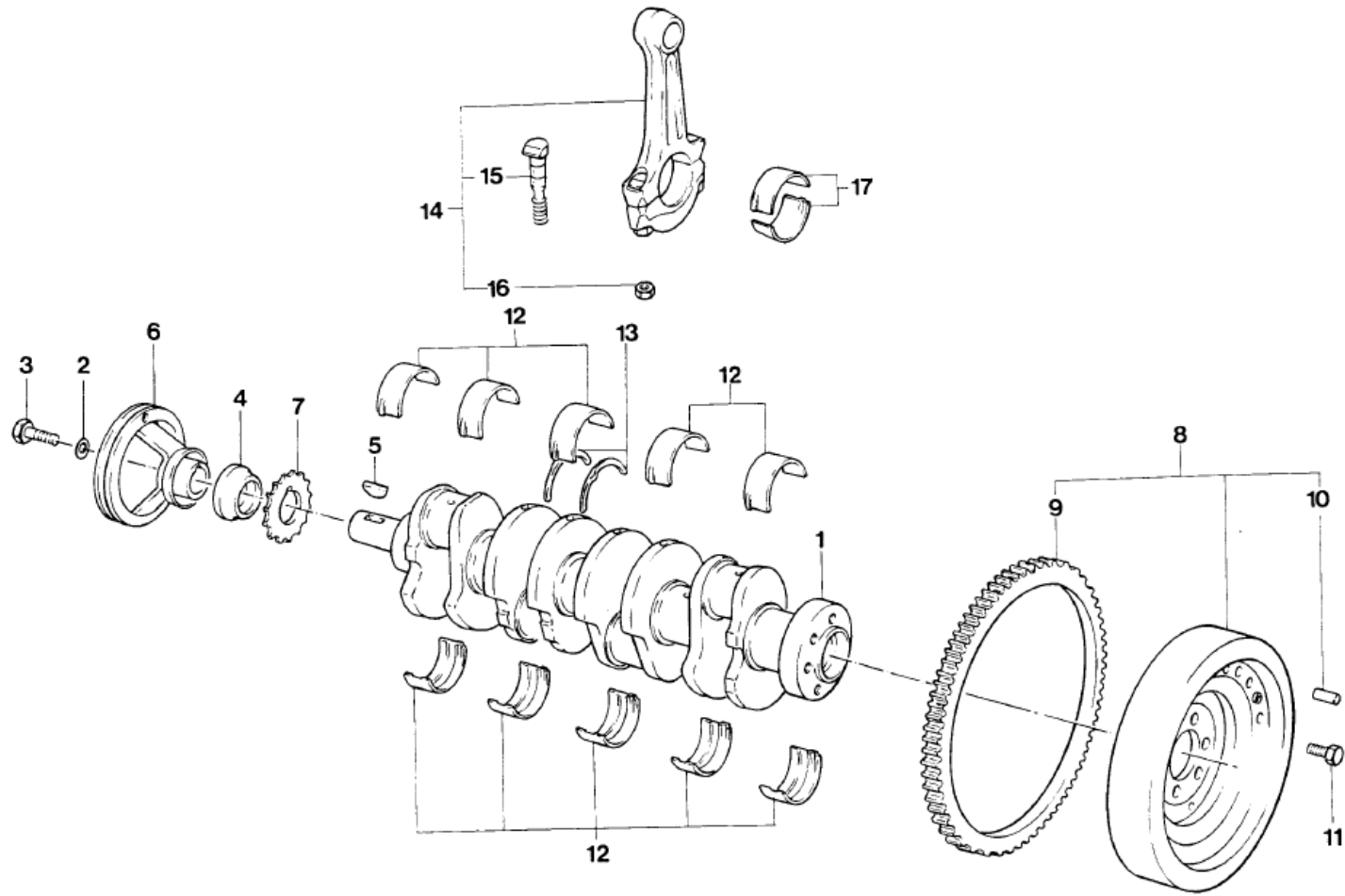
REF.	NÚMERO DA PEÇA	DENOMINAÇÃO DA PEÇA / MODELOS - ACABAMENTOS	USO	DATAS
		ESCORT	01	01/12/92 02/10/94
15	029/ 103401/1 /	PORCA ESPECIAL ESCORT	03	01/12/92 02/10/94
16#	029/ 103403/1 /	JUNTA DA PORCA DA FIXAÇÃO DA TAMPA DOS BALANCINS NO CABECOTE ESCORT	03	01/12/92 02/10/94
17	029/ 103419/3 /	GUIA DA VALVULA - SOBREMEDIDA 0,10 ESCORT	08	01/12/92 02/10/94
17	029/ 103423/3 /	GUIA DA VALVULA - SOBREMEDIDA 0,25 ESCORT	08	01/12/92 02/10/94
18	029/ 103469/3 /	TAMPA DO CABECOTE DO MOTOR ESCORT	01	01/12/92 02/10/94
19#	029/ 103483/1 /	JUNTA DA TAMPA DO CABECOTE DO MOTOR ESCORT	01	01/12/92 02/10/94
20	029/ 103485/3 /	TAMPA DO TUBO DE ENCHIMENTO DE OLEO DO MOTOR ESCORT	01	01/12/92 02/10/94
21	305/ 103493/1 /	DUTO FLEXIVEL ESCORT	01	01/12/92 02/10/94
22	305/ 103493/2 /	DUTO FLEXIVEL ESCORT	01	01/12/92 02/10/94
23	305/ 103493/3 /	DUTO FLEXIVEL ESCORT +817	01	01/12/92 02/10/94
23	305/ 103493/4 /	DUTO FLEXIVEL ESCORT +816	01	01/12/92 02/10/94
24	305/ 103495/1 /	ANTI-CHAMAS - (CONDENSADOR DE OLEO) ESCORT	01	01/12/92 02/10/94
25	ZBA/ 121994/A /	BRACADEIRA 19 X 27 ESCORT (ALTERNADA COM A PEÇA ZBA/121994/B /)	01	01/12/92 02/10/94
25	ZBA/ 121994/B /	BRACADEIRA 18 X 30 ESCORT (ALTERNADA COM A PEÇA ZBA/121994/A /)	01	01/12/92 02/10/94
26	029/ 133382/4 /	CONEXAO DE VACUO DO COLETOR DE ADMISSAO ESCORT +816	01	01/12/92 02/10/94
26	029/ 133382/5 /	CONEXAO DE VACUO DO COLETOR DE ADMISSAO ESCORT +817	01	01/12/92 02/10/94


ESCORT / VERONA 93/96 - 1.03/1 - CABECOTE - (AE)

REF.	NÚMERO DA PEÇA	DENOMINAÇÃO DA PEÇA / MODELOS - ACABAMENTOS	USO	DATAS
27	029/ 919369/1 /	INTERRUPTOR TERMICO DA PARTIDA A FRIO ESCORT +817	01	01/12/92 02/10/94
28	027/ 919501/1 /	SENSOR TERMICO ESCORT	01	01/12/92 02/10/94
29	325/ 129811/1 /	DUTO FLEXIVEL ESCORT +816 VERONA +599 /653	02 01	01/12/92 02/10/94
30	027/ 129493/2 /	MANGUEIRA ESCORT	02	01/12/92 02/10/94
31	026/ 131851/1 /	VALVULA TERMOPNEUMATICA ESCORT	01	01/12/92 02/10/94
32	N/ 013806/2 /	ANEL VEDADOR A10 X 14 ESCORT ESCORT +504 /505	01 01	01/12/92 02/10/94 03/10/94 20/09/96
		ACABAMENTOS/DESCRIÇÃO		
		504 - MOTOR AP1600 CFI - (ALCOOL)		
		505 - MOTOR AP1600 CFI - (GASOLINA)		
		599 - MOTOR AP1800 CARBURADO - (GASOLINA)		
		653 - MOTOR AP2000 CARBURADO - (GASOLINA)		
		816 - MOTOR AE1600 CARBURADO - (GASOLINA)		
		817 - MOTOR AE1600 CARBURADO - (ALCOOL)		
		+504 - MOTOR AP1600 CFI - (ALCOOL)		
		+505 - MOTOR AP1600 CFI - (GASOLINA)		
		+599 - MOTOR AP1800 CARBURADO - (GASOLINA)		
		+816 - MOTOR AE1600 CARBURADO - (GASOLINA)		
		+817 - MOTOR AE1600 CARBURADO - (ALCOOL)		
		/505 - MOTOR AP1600 CFI - (GASOLINA)		
		/653 - MOTOR AP2000 CARBURADO - (GASOLINA)		



ESCORT / VERONA 93/96 - 1.05 - ARVORE DE MANIVELAS, VOLANTE DO MOTOR E BIELA - (AE)




ESCORT / VERONA 93/96 - 1.05 - ARVORE DE MANIVELAS, VOLANTE DO MOTOR E BIELA - (AE)

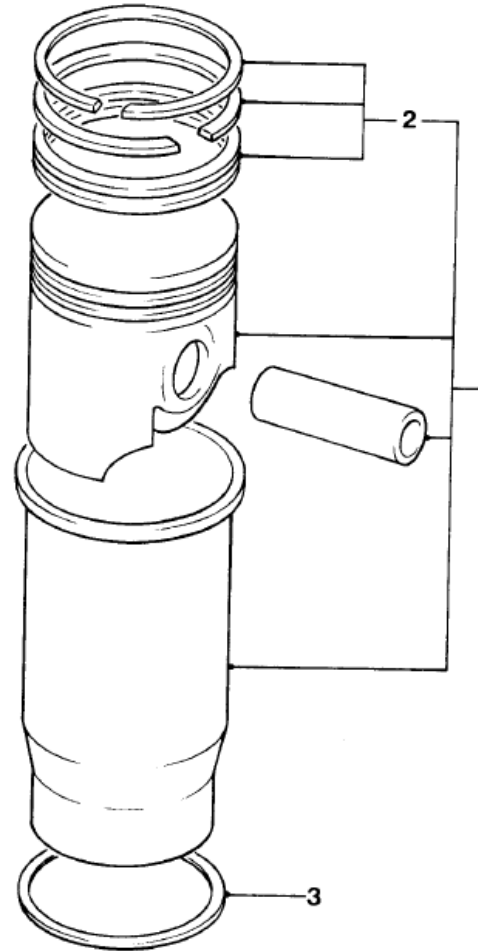
REF.	NÚMERO DA PEÇA	DENOMINAÇÃO DA PEÇA / MODELOS - ACABAMENTOS	USO	DATAS
1	029/ 105101/2 /	ARVORE DE MANIVELAS DO MOTOR ESCORT	01	01/12/92 02/10/94
2	029/ 105193/1 /	ARRUELA DE FIXACAO DA POLIA NA ARVORE DE MANIVELAS ESCORT	01	01/12/92 02/10/94
3	029/ 105229/1 /	PARAFUSO DE FIXACAO DA POLIA NA ARVORE DE MANIVELAS ESCORT	01	01/12/92 02/10/94
4	029/ 105245/1 /	DEFLETOR DE OLEO DA ARVORE DE MANIVELAS ESCORT	01	01/12/92 02/10/94
5	029/ 105249/1 /	CHAVETA DE FIXACAO DA ENGRENAGEM DA ARVORE DE MANIVELAS ESCORT	01	01/12/92 02/10/94
6	029/ 105251/1 /	POLIA DA ARVORE DE MANIVELAS DO MOTOR ESCORT	01	01/12/92 02/10/94
7	029/ 105263/1 /	ENGRENAGEM DA ARVORE DE MANIVELAS - (17 DENTES) ESCORT	01	01/12/92 02/10/94
8	029/ 105269/3 /	VOLANTE DO MOTOR ESCORT	01	01/12/92 02/10/94
9	029/ 105275/2 /	CREMALHEIRA DO VOLANTE DO MOTOR ESCORT	01	01/12/92 02/10/94
10	N/ 903648/01/	PINO CILINDRICO 6M X 6 X 18 ESCORT	03	01/12/92 02/10/94
11	029/ 105307/1 /	PARAFUSO M9 X 1,25 ESCORT	07	01/12/92 02/10/94
12	029/ 198451/4 /	JOGO DE CASQUILHOS DA ARVORE DE MANIVELAS - (STD) ESCORT	01	01/12/92 02/10/94
12	029/ 198453/3 /	JOGO DE CASQUILHOS DA ARVORE DE MANIVELAS - (0,25 MM) ESCORT	01	01/12/92 02/10/94
12	029/ 198455/3 /	JOGO DE CASQUILHOS DA ARVORE DE MANIVELAS - (0,50 MM) ESCORT	01	01/12/92 02/10/94
12	029/ 198457/3 /	JOGO DE CASQUILHOS DA ARVORE DE MANIVELAS - (0,75 MM) ESCORT	01	01/12/92 02/10/94


ESCORT / VERONA 93/96 - 1.05 - ARVORE DE MANIVELAS, VOLANTE DO MOTOR E BIELA - (AE)

REF.	NÚMERO DA PEÇA	DENOMINAÇÃO DA PEÇA / MODELOS - ACABAMENTOS	USO	DATAS
12	029/ 198459/3 /	JOGO DE CASQUILHOS DA ARVORE DE MANIVELAS - (1,00 MM) ESCORT	01	01/12/92 02/10/94
13	84SU/ 66341/C /	JOGO DE CALCOS DO CASQUILHO DA ARVORE DE MANIVELAS - (0,15 MM) ESCORT	01	01/12/92 02/10/94
13	029/ 198635/1 /	JOGO DE CALCOS DO CASQUILHO DA ARVORE DE MANIVELAS - (STD) ESCORT	01	01/12/92 02/10/95
13	029/ 198637/1 /	JOGO DE CALCOS DO CASQUILHO DA ARVORE DE MANIVELAS - (0,10 MM) ESCORT	01	01/12/92 02/10/94
14	029/ 105401/1 /	BIELA DO MOTOR ESCORT	04	01/12/92 02/10/94
15	029/ 105425/1 /	PARAFUSO 44 X 9,38 DA BIELA DO MOTOR ESCORT	08	01/12/92 02/10/94
16	029/ 105427/1 /	PORCA DA BIELA DO MOTOR ESCORT	08	01/12/92 02/10/94
17	91SU/ 66211/D /	JOGO DE CASQUILHOS DA BIELA DO MOTOR - (0,75 MM) ESCORT	01	01/12/92 02/10/94
17	91SU/ 66211/E /	JOGO DE CASQUILHOS DA BIELA DO MOTOR - (1,00 MM) ESCORT	01	01/12/92 02/10/94
17	029/ 198701/3 /	JOGO DE CASQUILHOS DA BIELA DO MOTOR - (STD) ESCORT	01	01/12/92 02/10/94
17	029/ 198705/3 /	JOGO DE CASQUILHOS DA BIELA DO MOTOR - (0,25 MM) ESCORT	01	01/12/92 02/10/94
17	029/ 198707/3 /	JOGO DE CASQUILHOS DA BIELA DO MOTOR - (0,50 MM) ESCORT	01	01/12/92 02/10/94



ESCORT / VERONA 93/96 - 1.07 - CAMISAS, PISTOES E ANEIS - (AE)

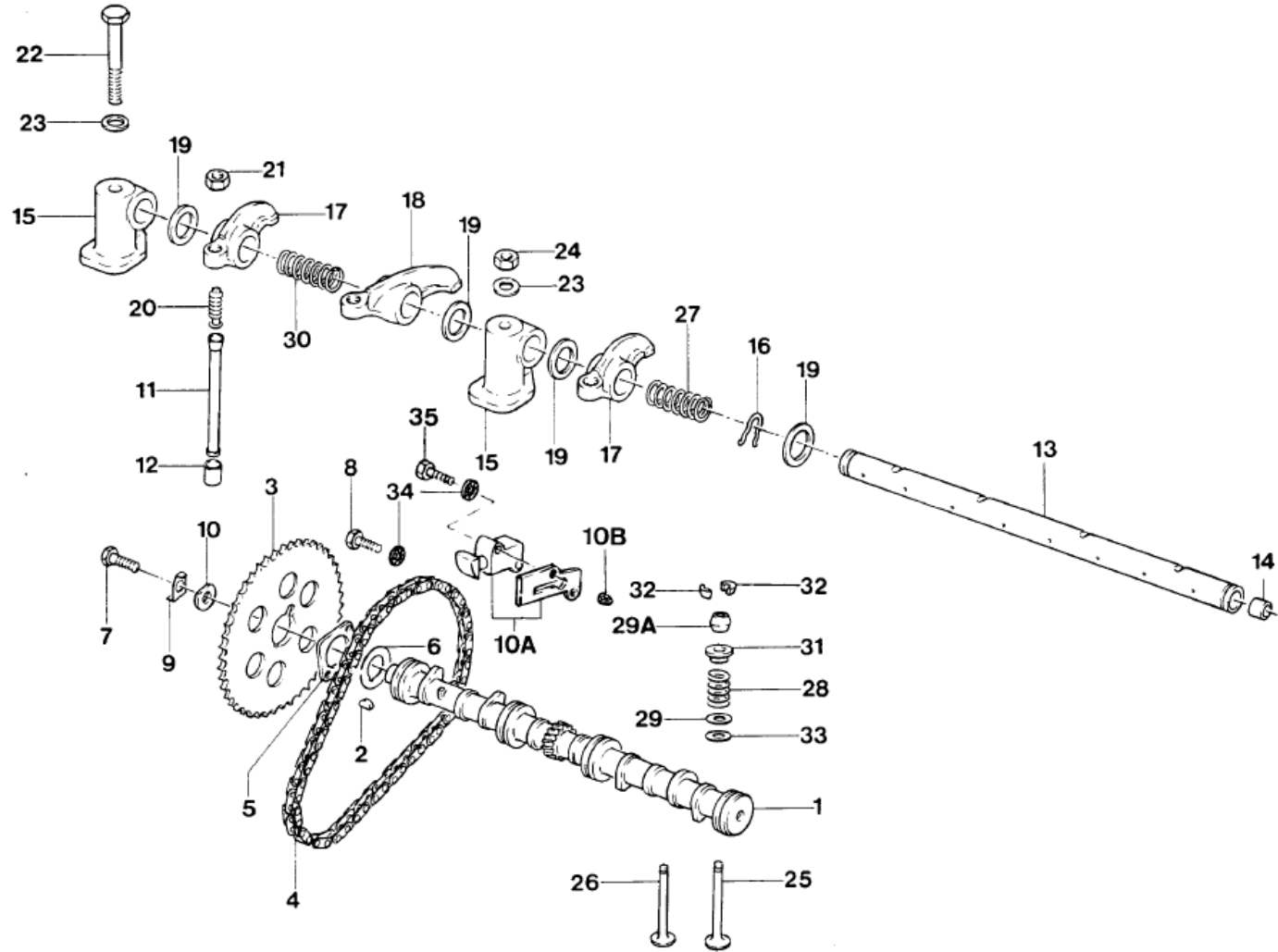



ESCORT / VERONA 93/96 - 1.07 - CAMISAS, PISTOES E ANEIS - (AE)

REF.	NÚMERO DA PEÇA	DENOMINAÇÃO DA PEÇA / MODELOS - ACABAMENTOS	USO	DATAS
1	029/ 198041/3 /	JOGO DE CAMISAS, PISTOES E ANEIS DO MOTOR ESCORT +816	01	01/12/92 02/10/94
1	029/ 198041/4 /	JOGO DE CAMISAS, PISTOES E ANEIS DO MOTOR ESCORT +817	01	01/12/92 02/10/94
2	029/ 198161/2 /	JOGO DE ANEIS PARA QUATRO PISTOES DO MOTOR ESCORT	01	01/12/92 02/10/94
3#	029/ 101341/1 /	JUNTA DA CAMISA DO CILINDRO - 0,08 MM - (AZUL) ESCORT	04	01/12/92 02/10/94
3#	029/ 101341/2 /	JUNTA DA CAMISA DO CILINDRO - 0,10 MM - (VERMELHO) ESCORT	04	01/12/92 02/10/94
3#	029/ 101341/3 /	JUNTA DA CAMISA DO CILINDRO - 0,12 MM - (VERDE) ESCORT	04	01/12/92 02/10/94
3#	029/ 101341/4 /	JUNTA DA CAMISA DO CILINDRO - 0,14 MM - (PRETO) ESCORT	04	01/12/92 02/10/94
		ACABAMENTOS/DESCRIÇÃO		
		816 - MOTOR AE1600 CARBURADO - (GASOLINA)		
		817 - MOTOR AE1600 CARBURADO - (ALCOOL)		
		+816 - MOTOR AE1600 CARBURADO - (GASOLINA)		
		+817 - MOTOR AE1600 CARBURADO - (ALCOOL)		



ESCORT / VERONA 93/96 - 1.09 - ARVORE DE COMANDO DE VALVULAS - (AE)




ESCORT / VERONA 93/96 - 1.09 - ARVORE DE COMANDO DE VALVULAS - (AE)

REF.	NÚMERO DA PEÇA	DENOMINAÇÃO DA PEÇA / MODELOS - ACABAMENTOS	USO	DATAS
1	029/ 109101/1 /	ARVORE DE COMANDO DE VALVULAS ESCORT	01	01/12/92 02/10/94
2	029/ 109109/1 /	CHAVETA DA ARVORE DE COMANDO DE VALVULAS ESCORT	01	01/12/92 02/10/94
3	029/ 109111/1 /	ENGRENAGEM DA ARVORE DE COMANDO DE VALVULAS ESCORT	01	01/12/92 02/10/94
4	029/ 109117/1 /	CORRENTE DA ENGRENAGEM DA ARVORE DE COMANDO DE VALVULAS ESCORT	01	01/12/92 02/10/94
5	029/ 109133/1 /	PLACA DE ENCOSTO DA ARVORE DE COMANDO DE VALVULAS ESCORT	01	01/12/92 02/10/94
6	029/ 109134/1 /	ESPACADOR DA ARVORE DE COMANDO DE VALVULAS ESCORT	01	01/12/92 02/10/94
7	029/ 109151/1 /	PARAFUSO M8 X 20 X 18 ESCORT	01	01/12/92 02/10/94
8	029/ 109151/2 /	PARAFUSO M6 X 15 ESCORT	02	01/12/92 02/10/94
9	029/ 109153/1 /	TRAVA DO PARAFUSO ESCORT	01	01/12/92 02/10/94
10	029/ 109155/1 /	ARRUELA ESCORT	01	01/12/92 02/10/94
10A	029/ 109245/1 /	TENSOR DA CORRENTE DO COMANDO DE DISTRIBUICAO ESCORT	01	01/12/92 02/10/94
10B	029/ 109247/1 /	FILTRO DO TENSOR DA CORRENTE DO COMANDO DE DISTRIBUICAO ESCORT	01	01/12/92 02/10/94
11	029/ 109301/1 /	HASTE DO TUCHO DAS VALVULAS ESCORT	08	01/12/92 02/10/94
12	029/ 109309/1 /	TUCHO DAS VALVULAS ESCORT	08	01/12/92 02/10/94
13	029/ 109409/1 /	EIXO DOS BALANCINS ESCORT	01	01/12/92 02/10/94
14	029/ 109408/1 /	BUJAO DO EIXO DOS BALANCINS ESCORT	02	01/12/92 02/10/94
15	029/ 109427/1 /	SUPORTE DO EIXO DOS BALANCINS		


ESCORT / VERONA 93/96 - 1.09 - ARVORE DE COMANDO DE VALVULAS - (AE)

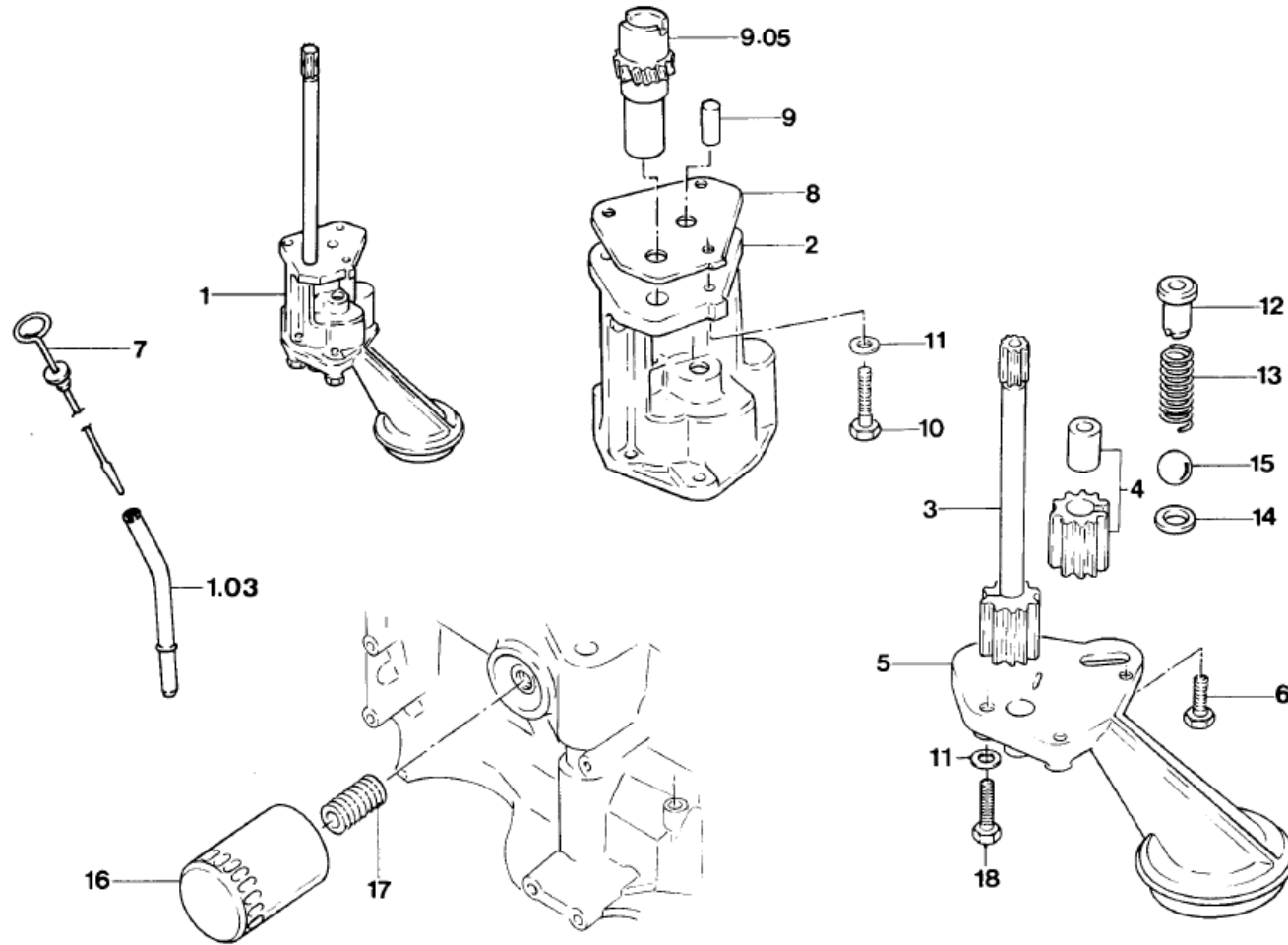
REF.	NÚMERO DA PEÇA	DENOMINAÇÃO DA PEÇA / MODELOS - ACABAMENTOS	USO	DATAS
		ESCORT	04	01/12/92 02/10/94
16	029/ 109439/1 /	GRAMPO DO EIXO DOS BALANCINS ESCORT	02	01/12/92 02/10/94
17	029/ 109443/1 /	BALANCIM - LE ESCORT	04	01/12/92 02/10/94
18	029/ 109444/1 /	BALANCIM - LD ESCORT	04	01/12/92 02/10/94
19	029/ 109445/1 /	ESPACADOR DOS BALANCINS ESCORT	04	01/12/92 02/10/94
20	029/ 109451/1 /	PARAFUSO DE REGULAGEM DOS BALANCINS ESCORT	08	01/12/92 02/10/94
21	029/ 109453/1 /	PORCA DO PARAFUSO DE REGULAGEM DOS BALANCINS ESCORT	08	01/12/92 02/10/94
22	029/ 109455/1 /	PARAFUSO DE FIXACAO DO SUPORTE DO EIXO DOS BALANCINS ESCORT	02	01/12/92 02/10/94
23	029/ 109457/2 /	ARRUELA ESCORT	04	01/12/92 02/10/94
24	029/ 109459/1 /	PORCA HEXAGONAL M7 HT ESCORT	02	01/12/92 02/10/94
25	029/ 109601/1 /	VALVULA DE ADMISSAO ESCORT +816	04	01/12/92 02/10/94
25	029/ 109601/2 /	VALVULA DE ADMISSAO ESCORT +817	04	01/12/92 02/10/94
26	029/ 109611/1 /	VALVULA DE ESCAPE ESCORT	04	01/12/92 02/10/94
27	029/ 109623/1 /	MOLA EXTERNA DE ENCOSTO DOS BALANCINS ESCORT	02	01/12/92 02/10/94
28	029/ 109625/1 /	MOLA DAS VALVULAS DE ADMISSAO E ESCAPE ESCORT	08	01/12/92 02/10/94
29	029/ 109629/1 /	ASSENTO INFERIOR DA MOLA DAS VALVULAS ESCORT	08	01/12/92 02/10/94
29A	029/ 109631/1 /	MANGA DO ASSENTO DA MOLA DAS VALVULAS ESCORT	08	01/12/92 02/10/94
30	029/ 109633/1 /	MOLA INTERNA DE ENCOSTO DOS BALANCINS		


ESCORT / VERONA 93/96 - 1.09 - ARVORE DE COMANDO DE VALVULAS - (AE)

REF.	NÚMERO DA PEÇA	DENOMINAÇÃO DA PEÇA / MODELOS - ACABAMENTOS	USO	DATAS
		ESCORT	03	01/12/92 02/10/94
31	029/ 109641/3 /	ASSENTO SUPERIOR DAS MOLAS DAS VALVULAS DE ADMISSAO E ESCAPE ESCORT	08	01/12/92 02/10/94
32	029/ 109651/1 /	CHAVETA DAS VALVULAS ESCORT	16	01/12/92 02/10/94
33	029/ 109675/2 /	VEDADOR DAS HASTES DAS VALVULAS DE ADMISSAO E ESCAPE ESCORT	08	01/12/92 02/10/94
34	029/ 121692/1 /	ARRUELA DENTADA ESCORT	02	01/12/92 02/10/94
35	029/ 121693/3 /	PARAFUSO HEXAGONAL M6 X 35 X 340 ESCORT	02	01/12/92 02/10/94
		ACABAMENTOS/DESCRIÇÃO		
		816 - MOTOR AE1600 CARBURADO - (GASOLINA)		
		817 - MOTOR AE1600 CARBURADO - (ALCOOL)		
		+816 - MOTOR AE1600 CARBURADO - (GASOLINA)		
		+817 - MOTOR AE1600 CARBURADO - (ALCOOL)		



ESCORT / VERONA 93/96 - 1.15 - BOMBA DE OLEO, VARETA MEDIDORA E FILTRO DE OLEO - (AE)

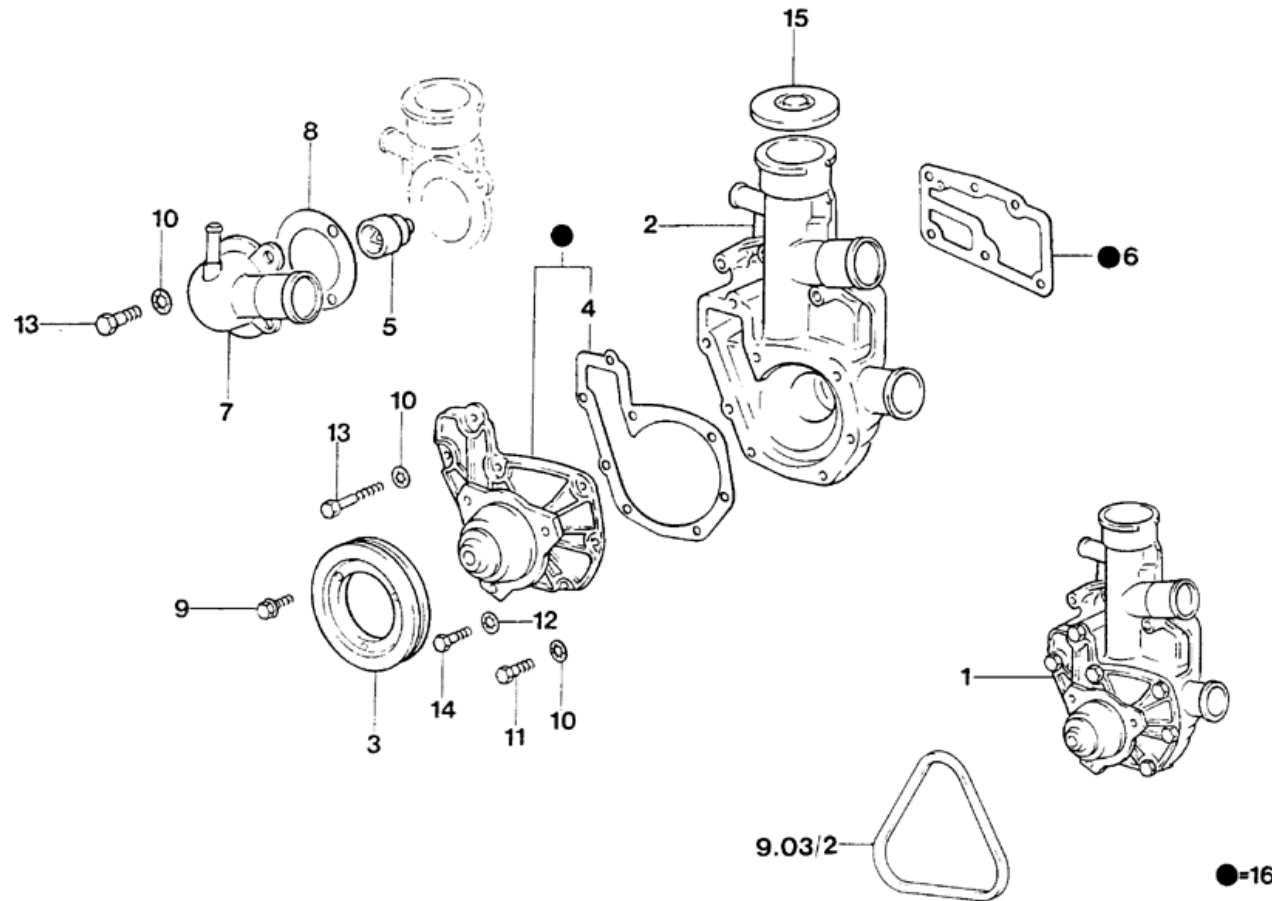



ESCORT / VERONA 93/96 - 1.15 - BOMBA DE OLEO, VARETA MEDIDORA E FILTRO DE OLEO - (AE)

REF.	NÚMERO DA PEÇA	DENOMINAÇÃO DA PEÇA / MODELOS - ACABAMENTOS	USO	DATAS
1	029/ 115105/8 /	BOMBA DE OLEO DO MOTOR ESCORT	01	01/12/92 02/10/94
2	029/ 115107/3 /	CARCACA DA BOMBA DE OLEO ESCORT	01	01/12/92 02/10/94
3	029/ 115115/3 /	EIXO COM ENGRENAGEM DA BOMBA DE OLEO ESCORT	01	01/12/92 02/10/94
4	029/ 115125/3 /	ENGRENAGEM DA BOMBA DE OLEO ESCORT	01	01/12/92 02/10/94
5	029/ 115151/8 /	TAMPA DA BOMBA DE OLEO ESCORT	01	01/12/92 02/10/94
6	029/ 115155/1 /	PARAFUSO M6 X 30 X 290 DA FIXACAO DA TAMPA DA BOMBA DE OLEO NA CARCACA ESCORT	04	01/12/92 02/10/94
7	029/ 115611/1 /	VARETA MEDIDORA DO NIVEL DE OLEO DO MOTOR ESCORT	01	01/12/92 31/08/93
7	029/ 115611/8 /	VARETA MEDIDORA DO NIVEL DO OLEO DO MOTOR ESCORT	01	01/09/93 02/10/94
8#	029/ 115189/1 /	JUNTA DA BOMBA DE OLEO DO MOTOR ESCORT	01	01/12/92 02/10/94
9	029/ 103541/1 /	BUCHA DE CENTRAGEM DA BOMBA DE OLEO ESCORT	01	01/12/92 02/10/94
10	029/ 115191/1 /	PARAFUSO HEXAGONAL M6 X 20 ESCORT	03	01/12/92 02/10/94
11	029/ 115192/1 /	ARRUELA DENTADA ESCORT	07	01/12/92 02/10/94
12	029/ 115411/1 /	GUIA DA MOLA DA VALVULA DE REGULAGEM DE PRESSAO DA BOMBA DE OLEO ESCORT	01	01/12/92 02/10/94
13	029/ 115421/1 /	MOLA DA VALVULA DE REGULAGEM DE PRESSAO DA BOMBA DE OLEO ESCORT	01	01/12/92 02/10/94
14	029/ 115423/1 /	ASSENTO DA ESFERA DA VALVULA DE REGULAGEM DE PRESSAO DA BOMBA DE OLEO ESCORT	01	01/12/92 02/10/94
15	029/ 115427/1 /	ESFERA DA VALVULA DE REGULAGEM DE PRESSAO DA BOMBA DE OLEO - (010,0MM) ESCORT	01	01/12/92 02/10/94

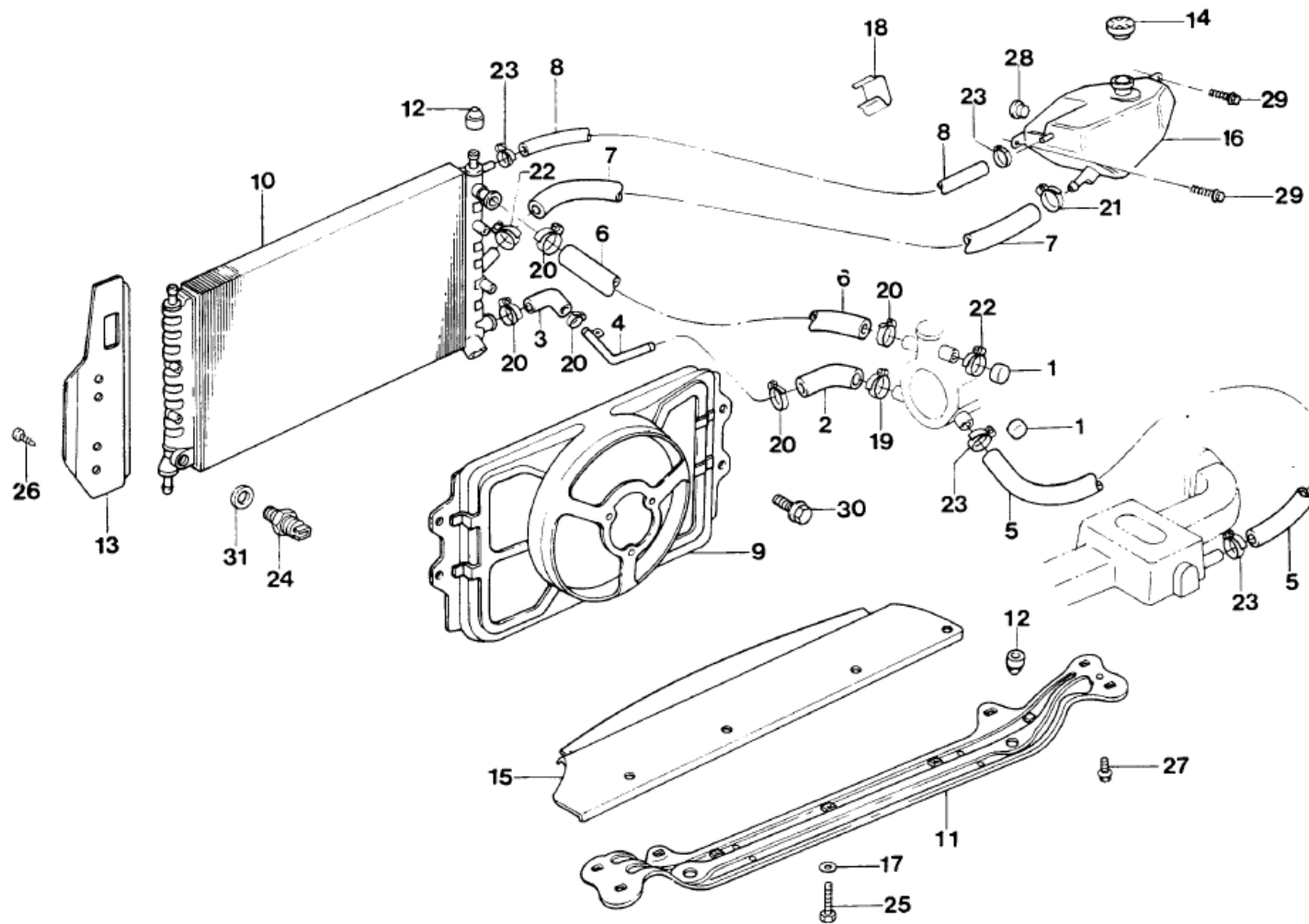


ESCORT / VERONA 93/96 - 1.21/1 - BOMBA D'AGUA - (AE)




ESCORT / VERONA 93/96 - 1.21/1 - BOMBA D'AGUA - (AE)

REF.	NÚMERO DA PEÇA	DENOMINAÇÃO DA PEÇA / MODELOS - ACABAMENTOS	USO	DATAS
1	029/ 121012/1 /	BOMBA D'AGUA ESCORT	01	01/12/92 02/10/94
2	029/ 121013/1 /	CARCACA DA BOMBA D'AGUA ESCORT	01	01/12/92 02/10/94
3	029/ 121031/1 /	POLIA DA BOMBA D'AGUA ESCORT	01	01/12/92 02/10/94
4#	029/ 121041/1 /	JUNTA DA TAMPA DA BOMBA D'AGUA ESCORT	01	01/12/92 02/10/94
5	029/ 121113/1 /	VALVULA TERMOSTATICA DA BOMBA D'AGUA ESCORT +816	01	01/12/92 02/10/94
5	029/ 121113/2 /	VALVULA TERMOSTATICA DA BOMBA D'AGUA ESCORT +817	01	01/12/92 02/10/94
6#	029/ 121119/1 /	JUNTA DA BOMBA D'AGUA ESCORT	01	01/12/92 02/10/94
7	029/ 121133/1 /	CONEXAO DA BOMBA D'AGUA ESCORT	01	01/12/92 02/10/94
8#	029/ 121139/2 /	JUNTA DA CONEXAO DA BOMBA D'AGUA ESCORT	01	01/12/92 02/10/94
9	029/ 121691/2 /	PARAFUSO COM ARRUELA DE FIXACAO DA POLIA DA BOMBA D'AGUA AO CUBO ESCORT	03	01/12/92 02/10/94
10	029/ 121692/1 /	ARRUELA DENTADA ESCORT	11	01/12/92 02/10/94
11	029/ 115191/1 /	PARAFUSO HEXAGONAL M6 X 20 ESCORT	05	01/12/92 02/10/94
12	029/ 121692/2 /	ARRUELA DENTADA DA TAMPA DA BOMBA D'AGUA ESCORT	02	01/12/92 02/10/94
13	029/ 121693/1 /	PARAFUSO M6 X 1 DE FIXACAO DA BOMBA D'AGUA AO CABECOTE ESCORT	01	01/12/92 02/10/94
13	029/ 121693/2 /	PARAFUSO M6 X 1 X 63 DE FIXACAO DA BOMBA D'AGUA AO CABECOTE ESCORT	03	01/12/92 02/10/94
13	029/ 121693/3 /	PARAFUSO HEXAGONAL M6 X 35 X 340 ESCORT	02	01/12/92 02/10/94
14	029/ 121695/1 /	PARAFUSO GUIA DA TAMPA DA BOMBA D'AGUA ESCORT	02	01/12/92 02/10/94


ESCORT / VERONA 93/96 - 1.2i/5 - SISTEMA DE ARREFECIMENTO - (AE)



ESCORT / VERONA 93/96 - 1.21/5 - SISTEMA DE ARREFECIMENTO - (AE)

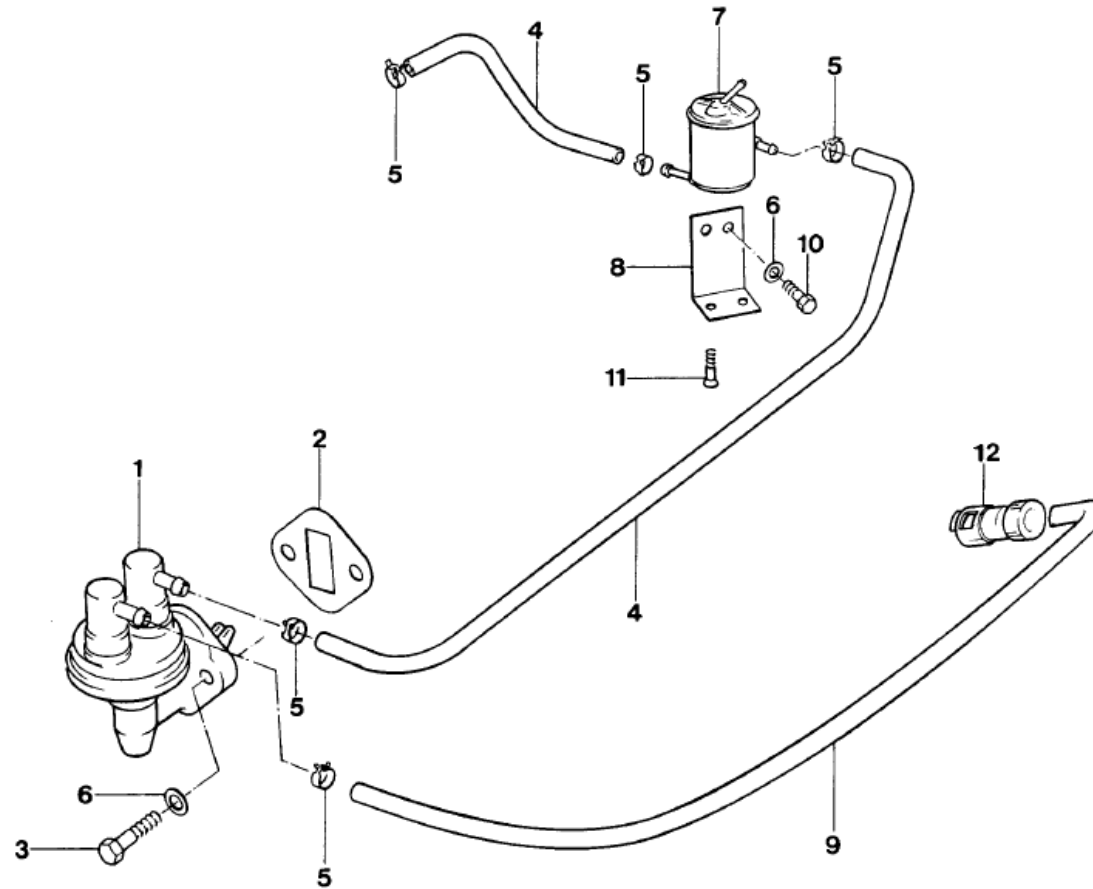
REF.	NÚMERO DA PEÇA	DENOMINAÇÃO DA PEÇA / MODELOS - ACABAMENTOS	USO	DATAS
1	053/ 121035/1 /	TAMPAO DO TUBO DA BOMBA D'AGUA ESCORT	02	01/12/92 02/10/94
2	542/ 121051/ /	MANGUEIRA DE ENTRADA DA BOMBA D'AGUA ESCORT	01	01/12/92 02/10/94
3	547/ 121051/A /	MANGUEIRA DA SAIDA INFERIOR DO RADIADOR AO DUTO RIGIDO ESCORT	01	01/12/92 02/10/94
4	547/ 121051/B /	DUTO RIGIDO DA SAIDA INFERIOR DO RADIADOR A MANGUEIRA DE ENTRADA DA BOMBA D'AGUA ESCORT	01	01/12/92 02/10/94
5	547/ 121056/A /	MANGUEIRA DE LIGACAO DO COLETOR DE ADMISSAO A BOMBA D'AGUA ESCORT (USADA PARA OS VEICULOS COM MOTORES A ALCOOL E SEM AQUECIMENTO INTERNO)	01	01/12/92 02/10/94
6	547/ 121101/A /	MANGUEIRA DA SAIDA SUPERIOR DA BOMBA D'AGUA AO RADIADOR ESCORT	01	01/12/92 02/10/94
7	547/ 121109/ /	DUTO FLEXIVEL DO RESERVATORIO DE COMPENSACAO AO RADIADOR ESCORT	01	01/12/92 02/10/94
8	547/ 121197/A /	DUTO FLEXIVEL DO RADIADOR AO RESERVATORIO DE COMPENSACAO ESCORT	01	01/12/92 02/10/94
9	547/ 121207/D /	DEFLETOR DE AR DO RADIADOR - (SEM AR CONDICIONADO) ESCORT	01	01/12/92 02/10/94
10	547/ 121253/ /	RADIADOR 23 MM ESCORT	01	01/12/92 02/10/94
11	547/ 121263/B /	SUPORTE DO RADIADOR ESCORT	01	01/12/92 02/10/94
12	547/ 121275/ /	COXIM DO RADIADOR ESCORT	04	01/12/92 02/10/94
13	547/ 121283/B /	DEFLETOR DE AR - LE ESCORT	01	01/12/92 02/10/94
13	547/ 121284/B /	DEFLETOR DE AR - LD ESCORT	01	01/12/92 02/10/94
14	547/ 121321/ /	TAMPA DO RESERVATORIO DE EXPANSAO DO RADIADOR		


ESCORT / VERONA 93/96 - 1.21/5 - SISTEMA DE ARREFECIMENTO - (AE)

REF.	NÚMERO DA PEÇA	DENOMINAÇÃO DA PEÇA / MODELOS - ACABAMENTOS	USO	DATAS
		ESCORT	01	01/12/92 02/10/94
15	547/ 121333/B /	DEFLETOR DE AR INFERIOR ESCORT	01	01/12/92 02/10/94
16	547/ 121407/ /	RESERVATORIO DE COMPENSACAO DO RADIADOR ESCORT	01	01/12/92 02/10/94
17	029/ 121692/1 /	ARRUELA DENTADA ESCORT	04	01/12/92 02/10/94
18	81AG/ 18572/AA/	BRACADEIRA DE TUBOS FLEXIVEIS ESCORT	01	01/12/92 02/10/94
19	305/ 121989/A /	BRACADEIRA 38 X 51 ESCORT	CN	01/12/92 02/10/94
20	ZBA/ 121992/B /	BRACADEIRA 30 X 45 ESCORT	CN	01/12/92 02/10/94
21	ZBA/ 121993/A /	BRACADEIRA 25 X 38 ESCORT	01	03/10/94 20/09/96
22	ZBA/ 121994/B /	BRACADEIRA 18 X 30 ESCORT	02	01/12/92 02/10/94
23	ZBA/ 121995/A /	BRACADEIRA 12 X 20 ESCORT	CN	01/06/94 20/09/96
24	547/ 959481/ /	INTERRUPTOR TERMICO DA VENTILACAO DO RADIADOR ESCORT	01	01/12/92 02/10/94
25	N/ 010210/12/	PARAFUSO SEXTAVADO M6 X 10 ESCORT	04	01/12/92 02/10/94
26	NF/ 381797/DK/	PARAFUSO N8 - 18 X 50 ESCORT	04	01/12/92 02/10/94
27	NFW/ 500632/PK/	PARAFUSO M10 X 20 ESCORT	02	01/12/92 02/10/94
28	NF/ 890449/AA/	ILHO DO RESERVATORIO DE COMPENSACAO ESCORT	01	01/12/92 02/10/94
29	N/ 900478/01/	PARAFUSO B6.3 X 19 ESCORT	02	01/12/92 02/10/94
30	N/ 901248/01/	PARAFUSO BZ6,3 X 15 ESCORT	04	01/12/92 02/10/94
31	N/ 043808/2 /	ANEL VEDADOR A22 X 29 ESCORT	01	01/12/92 02/10/94



ESCORT / VERONA 93/96 - 1.27 - BOMBA DE COMBUSTIVEL - (AE)

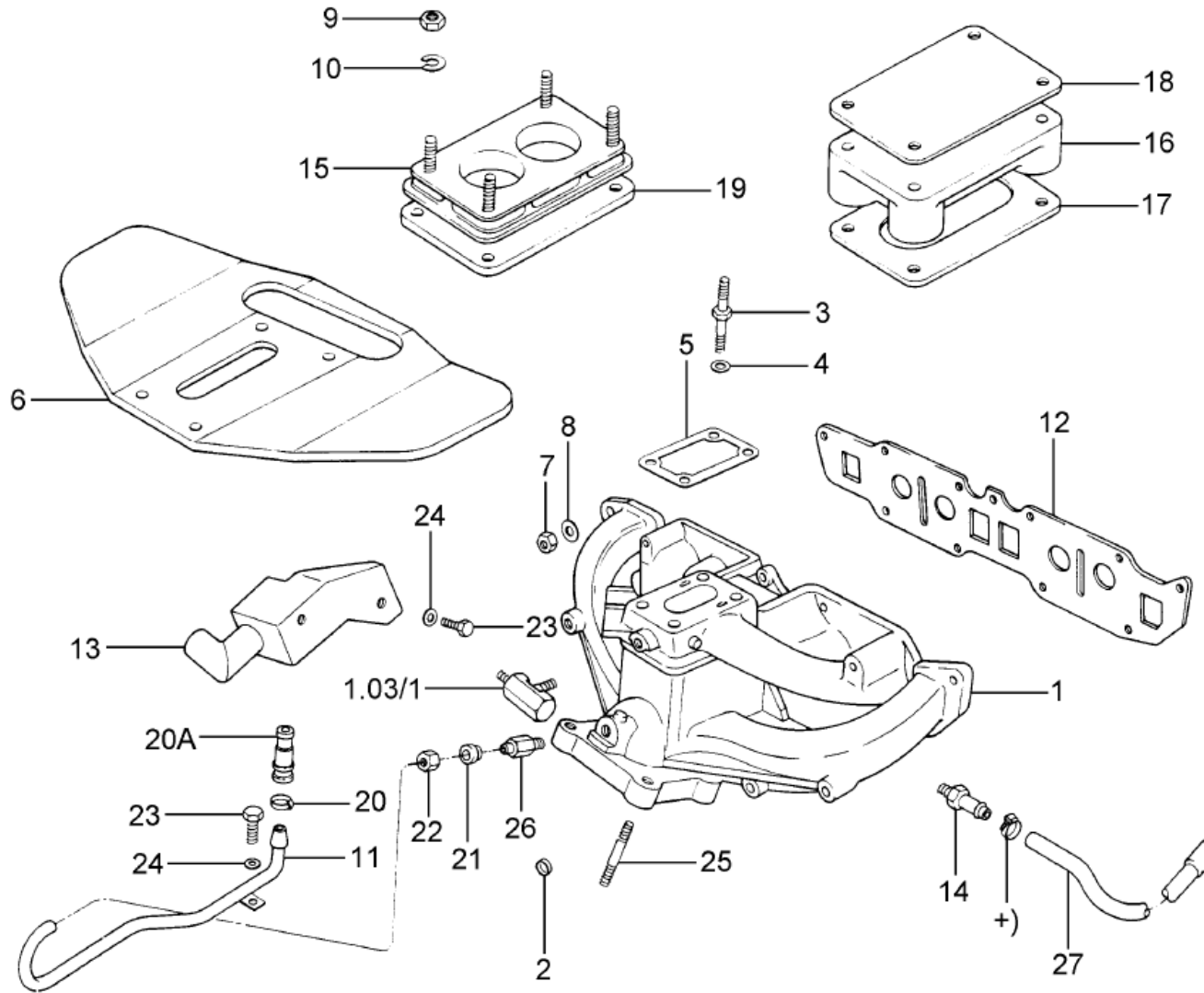



ESCORT / VERONA 93/96 - 1.27 - BOMBA DE COMBUSTIVEL - (AE)

REF.	NÚMERO DA PEÇA	DENOMINAÇÃO DA PEÇA / MODELOS - ACABAMENTOS	USO	DATAS
1	029/ 127025/2 /	BOMBA DE COMBUSTIVEL ESCORT +817	01	01/12/92 02/10/94
1	029/ 127025/7 /	BOMBA DE COMBUSTIVEL ESCORT +816	01	01/12/92 02/10/94
2#	029/ 127311/1 /	JUNTA DE VEDACAO DA BOMBA DE COMBUSTIVEL ESCORT	01	01/12/92 02/10/94
3	029/ 127407/1 /	PARAFUSO M8 X 1,25 X 30 ESCORT	02	01/12/92 02/10/94
4	029/ 127511/10/	DUTO FLEXIVEL 14,5 X 7,5 X 800 ESCORT +816	CN	01/12/92 02/10/94
5	305/ 121991/3 /	BRACADEIRA 13 X 16 ESCORT	02	01/12/92 02/10/94
6	029/ 903131/2 /	ARRUELA 8 MM ESCORT	02	01/12/92 02/10/94
7	029/ 261276/3 /	SEPARADOR DE VAPOR DE COMBUSTIVEL ESCORT +816	01	01/12/92 02/10/94
8	029/ 127411/2 /	SUPORTE DO SEPARADOR DE VAPOR DE COMBUSTIVEL ESCORT +816	01	01/12/92 02/10/94
9	547/ 201195/N /	MANGUEIRA 7 X 12 X 1245 ESCORT +817	CN	01/12/92 02/10/94
9	547/ 201195/P /	MANGUEIRA 1245 MM ESCORT +816 816 ESCORT 809 ESCORT 599/ 653/ 809/ 816 VERONA 809 CONVERSIVEL 809	01 01 01 01 01	01/12/92 02/10/94 01/12/92 01/02/94 01/12/92 01/05/94 04/10/93 01/05/94 04/01/93 01/05/94
10	N/ 010293/3 /	PARAFUSO SEXTAVADO M8 X 16 ESCORT +816	02	01/12/92 02/10/94
11	029/ 127412/1 /	PARAFUSO CABECA PHILLIPS M8 X 18 X 0,38 ESCORT +816	01	01/12/92 02/10/94
12	547/ 201337/A /	CONEXAO RAPIDA DA MANGUEIRA DE COMBUSTIVEL ESCORT	01	01/12/92 02/10/94
(13)	ZBA/ 820559/ /	CINTA PLASTICA ESCORT VERONA CONVERSIVEL	02 02 02	01/12/92 02/05/93 04/10/93 01/06/93 04/01/93 02/05/93
		ACABAMENTOS/DESCRIÇÃO		



ESCORT / VERONA 93/96 - 1.29/D - COLETOR DE ADMISSAO E ESCAPAMENTO - (AE)



ESV - ME1.29/D
10/99


ESCORT / VERONA 93/96 - 1.29/D - COLETOR DE ADMISSAO E ESCAPAMENTO - (AE)

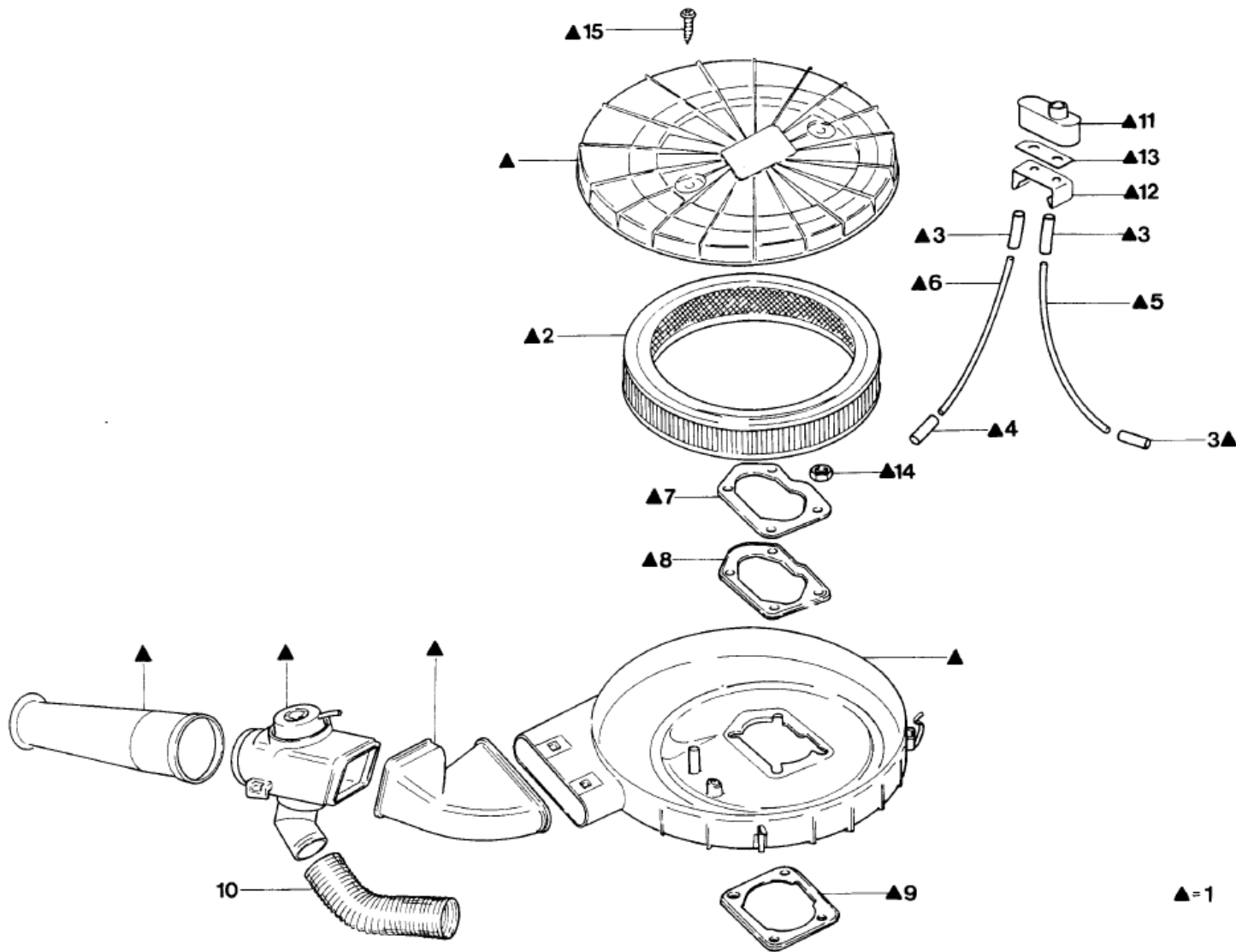
REF.	NÚMERO DA PEÇA	DENOMINAÇÃO DA PEÇA / MODELOS - ACABAMENTOS	USO	DATAS
1	027/ 129571/1 /	COLETOR DE ADMISSAO E ESCAPAMENTO ESCORT +817	01	01/12/92 02/10/94
1	027/ 129571/2 /	COLETOR DE ADMISSAO E ESCAPAMENTO ESCORT +816	01	01/12/92 02/10/94
2	029/ 129572/1 /	TAMPAO DO COLETOR DE ADMISSAO ESCORT +817	01	01/12/92 02/10/94
3	029/ 129575/1 /	PRISIONEIRO M7 X 1 X 80 DE FIXACAO DO CARBURADOR ESCORT +816	04	01/12/92 02/10/94
3	029/ 129575/2 /	PRISIONEIRO M8 X 1,25 X 102 DE FIXACAO DO CARBURADOR ESCORT +817	04	01/12/92 02/10/94
4	029/ 129576/1 /	ARRUELA LISA ESCORT	04	01/12/92 02/10/94
5	029/ 129589/1 /	JUNTA DO COLETOR ESCORT	01	01/12/92 02/10/94
6	029/ 129595/1 /	PLACA DEFLETORA DE CALOR ESCORT +816	01	01/12/92 02/10/94
7	029/ 129601/1 /	PORCA M8 X 1,5 ESCORT	11	01/12/92 02/10/94
8	053/ 103951/1 /	ARRUELA ESCORT	11	01/12/92 02/10/94
9	029/ 129601/2 /	PORCA ESPECIAL M8 X 1,25 DE FIXACAO DO CARBURADOR A FLANGE INTERMEDIARIA ESCORT	04	01/12/92 02/10/94
10	NF/ 034806/AK/	ARRUELA DE PRESSAO 5/16" X 9/16" ESCORT	04	01/06/94 02/10/94
10	029/ 129602/1 /	ARRUELA DE PRESSAO ESCORT	04	01/12/92 31/05/94
11	029/ 129701/3 /	TUBO RIGIDO DE TOMADA DE CO2 ESCORT	01	01/12/92 02/10/94
12#	029/ 129717/1 /	JUNTA DO COLETOR DE ADMISSAO E ESCAPAMENTO ESCORT	01	01/12/92 02/10/94
13	029/ 129755/1 /	CAPTADOR DE AR QUENTE ESCORT	01	01/12/92 02/10/94
14	029/ 129727/1 /	CONEXAO DA MANGUEIRA DO COLETOR DE ADMISSAO ESCORT +817	01	01/12/92 02/10/94


ESCORT / VERONA 93/96 - 1.29/D - COLETOR DE ADMISSAO E ESCAPAMENTO - (AE)

REF.	NÚMERO DA PEÇA	DENOMINAÇÃO DA PEÇA / MODELOS - ACABAMENTOS	USO	DATAS
15	029/ 129761/1 /	FLANGE INTERMEDIARIA ENTRE O CARBURADOR E O COLETOR ESCORT +816	01	01/12/92 02/10/94
16	029/ 129761/2 /	ESPACADOR DO CARBURADOR AO COLETOR DE ADMISSAO ESCORT +817	01	01/12/92 02/10/94
17	029/ 129799/1 /	JUNTA INFERIOR DO CARBURADOR AO COLETOR DE ADMISSAO ESCORT +817	01	01/12/92 02/10/94
18	029/ 129799/2 /	JUNTA SUPERIOR DO CARBURADOR AO COLETOR DE ADMISSAO ESCORT +817	01	01/12/92 02/10/94
19	029/ 129949/1 /	JUNTA DE VEDACAO DO COLETOR DE ADMISSAO ESCORT +816	01	01/12/92 02/10/94
20	305/ 121991/1 /	BRACADEIRA 15 X 18 ESCORT	01	01/12/92 02/10/94
20A	030/ 133335/ /	TAMPAO DO TUBO DE TOMADA DE "CO2" ESCORT	01	01/12/92 02/10/94
21	N/ 020821/1 /	ANEL ESCORT	01	01/12/92 02/10/94
22	N/ 021022/1 /	PORCA ESCORT	01	01/12/92 02/10/94
23	N/ 010212/14/	PARAFUSO SEXTAVADO M6 X 12 ESCORT	03	01/12/92 02/10/94
24	N/ 011524/7 /	ARRUELA A6,4 X 12,5 ESCORT	03	01/12/92 02/10/94
25	NFE/ 804878/KA/	PRISIONEIRO M10 X 28 ESCORT	06	01/12/92 02/10/94
26	N/ 020801/1 /	CONEXAO ESCORT	01	01/12/92 02/10/94
27	029/ 121056/2 /	MANGUEIRA DO COLETOR DE ADMISSAO A BOMBA D'AGUA ESCORT +817	01	01/12/92 02/10/94
		ACABAMENTOS/DESCRIÇÃO		
		816 - MOTOR AE1600 CARBURADO - (GASOLINA)		
		817 - MOTOR AE1600 CARBURADO - (ALCOOL)		



ESCORT / VERONA 93/96 - 1.29/E - FILTRO DE AR - (AE1600)




ESCORT / VERONA 93/96 - 1.29/E - FILTRO DE AR - (AE1600)

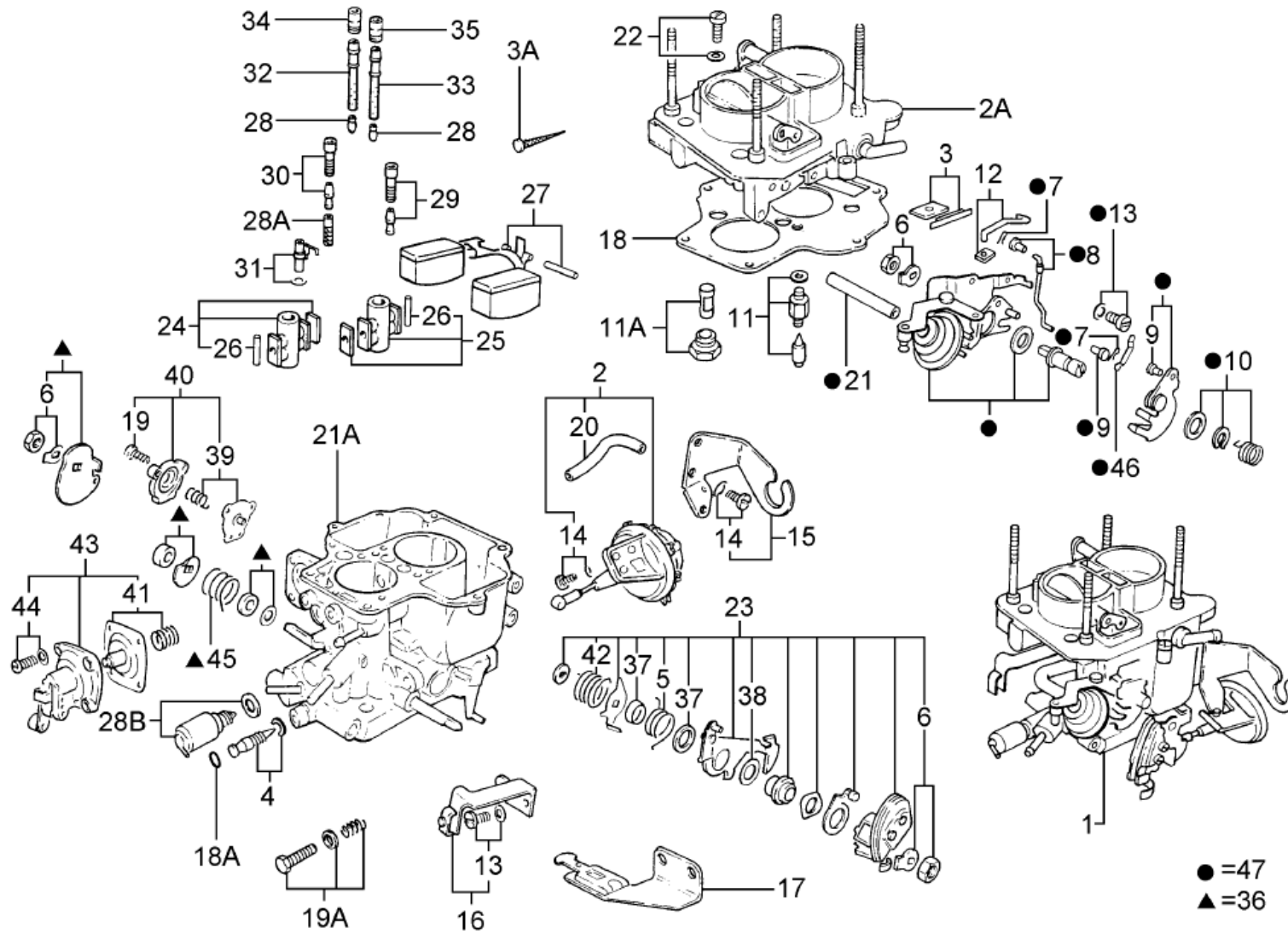
REF.	NÚMERO DA PEÇA	DENOMINAÇÃO DA PEÇA / MODELOS - ACABAMENTOS	USO	DATAS
1	547/ 129607/C /	FILTRO DE AR ESCORT +817	01	01/12/92 02/10/94
1	547/ 129607/D /	FILTRO DE AR ESCORT +816	01	01/12/92 02/10/94
2	558/ 129620/ /	ELEMENTO DO FILTRO DE AR ESCORT	01	01/12/92 02/10/94
3	027/ 129497/1 /	DUTO FLEXIVEL ESCORT	01	01/12/92 02/10/94
4	113/ 129497/ /	DUTO FLEXIVEL 3,5 X 2 X 40 ESCORT	01	01/12/92 02/10/94
5	027/ 129493/1 /	DUTO FLEXIVEL ESCORT	01	01/12/92 02/10/94
6	211/ 129493/3 /	TUBO DE VACUO 4 X 2 X 390MM ESCORT	CN	01/12/92 02/10/94
7	542/ 129623/ /	PLACA DE MONTAGEM DO FILTRO DE AR NO CARBURADOR ESCORT	01	01/12/92 02/10/94
8	542/ 129625/ /	VEDADOR SUPERIOR DO FILTRO DE AR ESCORT	01	01/12/92 02/10/94
9	542/ 129625/A /	VEDADOR INFERIOR DO FILTRO DE AR ESCORT	01	01/12/92 02/10/94
10	547/ 129627/C /	DUTO FLEXIVEL ESCORT	01	01/12/92 02/10/94
11	ZBA/ 129828/M /	VALVULA REGULADORA DA TEMPERATURA DO AR DO FILTRO DE AR ESCORT +817	01	01/12/92 02/10/94
11	ZBC/ 129828/ /	VALVULA REGULADORA DA TEMPERATURA DO FILTRO DE AR - (ALCOOL) ESCORT	01	01/12/92 02/10/94
12	113/ 129830/ /	RETENTOR DA VALVULA REGULADORA DA TEMPERATURA DO FILTRO DE AR - (ALCOOL) ESCORT	01	01/12/92 02/10/94
13	113/ 129832/ /	JUNTA DA VALVULA REGULADORA DA TEMPERATURA DO DO FILTRO DE AR - (ALCOOL) ESCORT	01	01/12/92 02/10/94
14	NF/ 801151/KA/	PORCA M6 X 1,0 ESCORT	04	01/12/92 02/10/94


ESCORT / VERONA 93/96 - 1.29/E - FILTRO DE AR - (AE1600)

REF.	NÚMERO DA PEÇA	DENOMINAÇÃO DA PEÇA / MODELOS - ACABAMENTOS	USO	DATAS
15	N/ 901720/01/	PARAFUSO LENTICULAR DE FIXAÇÃO DA TAMPA DO FILTRO DE AR ESCORT	02	01/12/92 02/10/94
(49)	027/ 129497/1 /	DUTO FLEXIVEL ESCORT	03	02/05/94 20/09/96
		ACABAMENTOS/DESCRIÇÃO		
		816 - MOTOR AE1600 CARBURADO - (GASOLINA)		
		817 - MOTOR AE1600 CARBURADO - (ALCOOL)		
		+816 - MOTOR AE1600 CARBURADO - (GASOLINA)		
		+817 - MOTOR AE1600 CARBURADO - (ALCOOL)		



ESCORT / VERONA 93/96 - 1.29/L - CARBURADOR - (AE)




ESCORT / VERONA 93/96 - 1.29/L - CARBURADOR - (AE)

REF.	NÚMERO DA PEÇA	DENOMINAÇÃO DA PEÇA / MODELOS - ACABAMENTOS	USO	DATAS
(01)	029/ 198625/18/	JOGO DE REPARO DO CARBURADOR ESCORT +816	01	01/12/92 02/10/94
(01)	029/ 198625/19/	JOGO DE REPARO DO CARBURADOR ESCORT +817	01	01/12/92 02/10/94
2	029/ 129061/4 /	CAMARA DE VACUO DO SEGUNDO CORPO ESCORT	01	01/12/92 02/10/94
2A	029/ 129109/17/	TAMPA DO CARBURADOR ESCORT +817	01	01/12/92 02/10/94
2A	029/ 129109/20/	TAMPA DO CARBURADOR ESCORT +816	01	01/12/92 02/10/94
3	029/ 129111/4 /	GUARDA-PO ESCORT	01	01/12/92 02/10/94
3A	ZBA/ 129112/ /	ELEMENTO FILTRANTE ESCORT	01	01/12/92 02/10/94
4	029/ 129115/1 /	PARAFUSO DE REGULAGEM DE MISTURA DA MARCHA-LENTA ESCORT +816	01	01/12/92 02/10/94
4	029/ 129115/5 /	PARAFUSO DE REGULAGEM DE MISTURA DA MARCHA-LENTA ESCORT +817	01	01/12/92 02/10/94
5	029/ 129155/1 /	MOLA DE RETORNO DA ACELERAÇÃO SECUNDARIA DO CARBURADOR ESCORT	01	01/12/92 02/10/94
6	026/ 129157/1 /	PORCA E ARRUELA-TRAVA ESCORT	01	01/12/92 02/10/94
7	ZBA/ 129162/A /	CUPILHA ESCORT	01	01/12/92 02/10/94
8	029/ 129163/2 /	HASTE DE COMANDO DO AFOGADOR ESCORT	01	01/12/92 02/10/94
9	ZBA/ 129167/A /	BUCHA-TRAVA DA CAPSULA ESCORT	01	01/12/92 02/10/94
10	029/ 129165/1 /	MOLA, ANEL ELASTICO E ARRUELA ESCORT	01	01/12/92 02/10/94
11	029/ 129201/2 /	VALVULA DA BOIA DO CARBURADOR ESCORT +816	01	01/12/92 02/10/94
11	029/ 129201/3 /	VALVULA DA BOIA DO CARBURADOR ESCORT +817	01	01/12/92 02/10/94


ESCORT / VERONA 93/96 - 1.29/L - CARBURADOR - (AE)

REF.	NÚMERO DA PEÇA	DENOMINAÇÃO DA PEÇA / MODELOS - ACABAMENTOS	USO	DATAS
11A	84AU/ 9E794/A /	FILTRO E TAMPAO DE ENTRADA DE COMBUSTIVEL NO CARBURADOR ESCORT +816	01	01/12/92 02/10/94
12	029/ 129273/1 /	HASTE INTERMEDIARIA DO AFOGADOR ESCORT	01	01/12/92 02/10/94
13	ZBA/ 129276/A /	PARAFUSO COM ARRUELA ESCORT	01	01/12/92 02/10/94
14	ZBA/ 129276/B /	PARAFUSO COM ARRUELA DE FIXACAO DO SUPORTE DA VALVULA DE 3 VIAS ESCORT	02	01/12/92 02/10/94
15	029/ 129476/1 /	SUPORTE DA CAMARA DE VACUO DO SEGUNDO CORPO ESCORT	01	01/12/92 02/10/94
16	029/ 129277/2 /	SUPORTE DO CABO DO AFOGADOR ESCORT	01	01/12/92 02/10/94
17	029/ 129277/3 /	SUPORTE CONECTOR DO CARBURADOR ESCORT +816	01	01/12/92 02/10/94
18	029/ 129281/3 /	JUNTA DA TAMPA E CORPO DO CARBURADOR ESCORT	01	01/12/92 02/10/94
18A	305/ 129125/2 /	TAMPAO DO PARAFUSO DE REGULAGEM DA MARCHA-LENTA DO CARBURADOR - (AZUL) ESCORT	01	01/12/92 02/10/94
19	029/ 129289/2 /	PARAFUSO DE FIXACAO DA TAMPA SUPLEMENTAR ESCORT	03	01/12/92 02/10/94
19A	029/ 129289/6 /	PARAFUSO, MOLA E ARRUELA DA REGULAGEM DE ACELERACAO ESCORT	01	01/12/92 02/10/94
20	029/ 129294/1 /	MANGUEIRA DA CAMARA DE VACUO DO SEGUNDO CORPO ESCORT	01	01/12/92 02/10/94
21	029/ 129294/2 /	MANGUEIRA DO DESAFOGADOR PNEUMATICO ESCORT	01	01/12/92 02/10/94
21A	029/ 129299/16/	CORPO DO CARBURADOR ESCORT +817	01	01/12/92 02/10/94
22	029/ 129318/2 /	PARAFUSO E ARRUELA DE FIXACAO DA TAMPA NO CORPO DO CARBURADOR ESCORT	06	01/12/92 02/10/94
23	029/ 129340/2 /	ALAVANCAS DO PRIMEIRO CORPO		


ESCORT / VERONA 93/96 - 1.29/L - CARBURADOR - (AE)

REF.	NÚMERO DA PEÇA	DENOMINAÇÃO DA PEÇA / MODELOS - ACABAMENTOS	USO	DATAS
		ESCORT	01	01/12/92 02/10/94
24	029/ 129363/12/	DIFUSOR SECUNDARIO ESCORT +816	01	12/01/94 02/10/94
24	029/ 129363/8 /	DIFUSOR SECUNDARIO ESCORT +816	01	01/12/92 11/01/94
24	029/ 129363/9 /	DIFUSOR SECUNDARIO ESCORT +817	01	01/12/92 02/10/94
25	029/ 129364/7 /	DIFUSOR SECUNDARIO DO SEGUNDO CORPO ESCORT +816	01	01/12/92 02/10/94
25	029/ 129364/8 /	DIFUSOR SECUNDARIO DO SEGUNDO CORPO ESCORT +817	01	01/12/92 02/10/94
26	026/ 129365/1 /	PINO ELASTICO DOS DIFUSORES ESCORT	01	01/12/92 02/10/94
27	029/ 129391/4 /	BOIA E EIXO ESCORT	01	01/12/92 02/10/94
28	84AU/ 9533/R /	CALIBRE PRINCIPAL DO PRIMEIRO E SEGUNDO CORPO ESCORT +816	01	12/01/94 02/10/94
28	029/ 129406/1 /	CALIBRE PRINCIPAL DO PRIMEIRO E SEGUNDO CORPO ESCORT +816	01	01/12/92 11/01/94
28	029/ 129406/3 /	CALIBRE PRINCIPAL DO PRIMEIRO CORPO ESCORT +817	01	12/01/94 02/10/94
28	029/ 129406/5 /	CALIBRE PRINCIPAL DO PRIMEIRO E SEGUNDO CORPO ESCORT +817	02	01/12/92 11/01/94
28	029/ 129406/6 /	CALIBRE PRINCIPAL DO SEGUNDO CORPO ESCORT +817	01	12/01/94 02/10/94
28A	026/ 129418/1 /	FILTRO E BUCHA DO CALIBRE DA MARCHA-LENTA ESCORT	01	01/12/92 02/10/94
28B	029/ 129412/6 /	VALVULA ELETROMAGNETICA DA MARCHA-LENTA ESCORT +816	01	01/12/92 02/10/94
29	029/ 129422/4 /	CALIBRE E RESPIRO DA MARCHA-LENTA ESCORT +817	01	01/12/92 02/10/94
30	029/ 129424/2 /	CALIBRE E RESPIRO DA MARCHA-LENTA ESCORT +816	02	01/12/92 02/10/94


ESCORT / VERONA 93/96 - 1.29/L - CARBURADOR - (AE)

REF.	NÚMERO DA PEÇA	DENOMINAÇÃO DA PEÇA / MODELOS - ACABAMENTOS	USO	DATAS
31	029/ 129433/7 /	TUBO INJETOR COMPLETO ESCORT +817	01	01/12/92 02/10/94
31	029/ 129433/8 /	TUBO INJETOR COMPLETO ESCORT +816	01	01/12/92 02/10/94
32	029/ 129435/10/	TUBO MISTURADOR DO PRIMEIRO CORPO ESCORT +817	01	01/12/92 02/10/94
32	029/ 129435/11/	TUBO MISTURADOR DO PRIMEIRO CORPO ESCORT +816	01	01/12/92 11/01/94
32	029/ 129435/9 /	TUBO MISTURADOR DO PRIMEIRO CORPO ESCORT +816	01	12/01/94 02/10/94
33	029/ 129435/7 /	TUBO MISTURADOR DO SEGUNDO CORPO ESCORT +816	01	01/12/92 11/01/94
33	029/ 129435/8 /	TUBO MISTURADOR DO SEGUNDO CORPO ESCORT +817	01	01/12/92 02/10/94
33	029/ 129436/3 /	TUBO MISTURADOR DO SEGUNDO CORPO ESCORT +816	01	12/01/94 02/10/94
34	84AU/ 9G540/J /	RESPIRO PRINCIPAL DO PRIMEIRO CORPO ESCORT +816	01	12/01/94 02/10/94
34	029/ 129437/1 /	RESPIRO PRINCIPAL DO PRIMEIRO CORPO ESCORT +817	01	01/12/92 02/10/94
34	029/ 129437/4 /	RESPIRO PRINCIPAL DO PRIMEIRO CORPO ESCORT +816	01	01/12/92 11/01/94
35	84AU/ 9G540/A /	RESPIRO PRINCIPAL DO SEGUNDO CORPO ESCORT +817	01	12/01/94 02/10/94
35	029/ 129437/3 /	RESPIRO PRINCIPAL DO SEGUNDO CORPO ESCORT +817	01	01/12/92 11/01/94
35	029/ 129439/2 /	RESPIRO PRINCIPAL DO SEGUNDO CORPO ESCORT +816	01	01/12/92 02/10/94
36	029/ 129785/5 /	ALAVANCA DO SISTEMA DE INJECÃO ESCORT +816	01	01/12/92 02/10/94
36	029/ 129997/3 /	ALAVANCA DO SISTEMA DE INJECÃO ESCORT +817	01	01/12/92 02/10/94
37	026/ 129445/1 /	ANEL DA ALAVANCA DO PRIMEIRO CORPO ESCORT	01	01/12/92 02/10/94
38	029/ 129446/1 /	ANEL DE ENCOSTO ESCORT	01	01/12/92 02/10/94


ESCORT / VERONA 93/96 - 1.29/L - CARBURADOR - (AE)

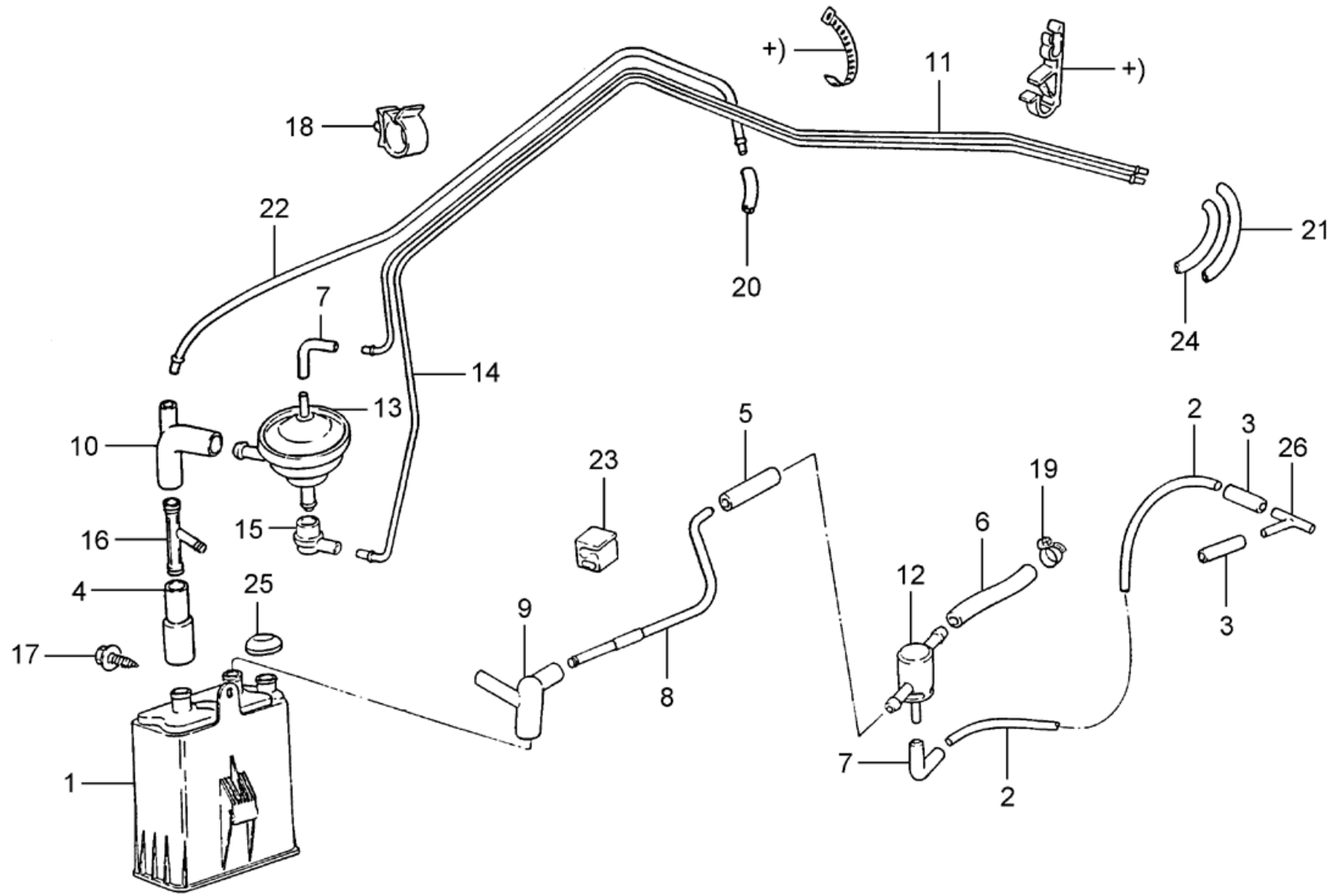
REF.	NÚMERO DA PEÇA	DENOMINAÇÃO DA PEÇA / MODELOS - ACABAMENTOS	USO	DATAS
39	029/ 129448/3 /	DIAFRAGMA E MOLA DA VALVULA DE ENRIQUECIMENTO ESCORT +817	01	01/12/92 02/10/94
39	029/ 129448/4 /	DIAFRAGMA E MOLA DA VALVULA DE ENRIQUECIMENTO ESCORT +816	01	01/12/92 02/10/94
40	029/ 129448/5 /	VALVULA DE ENRIQUECIMENTO COMPLETA ESCORT +816	01	01/12/92 11/01/94
40	029/ 129449/10/	VALVULA DE ENRIQUECIMENTO COMPLETA ESCORT +817	01	01/12/92 02/10/94
40	029/ 129449/9 /	VALVULA DE ENRIQUECIMENTO COMPLETA ESCORT +816	01	12/01/94 02/10/94
41	029/ 129451/4 /	DIAFRAGMA DE INJECÃO E MOLA ESCORT +816 ESCORT +817	01 01	01/12/92 02/10/94 01/12/92 11/01/94
41#	029/ 129451/7 /	DIAFRAGMA DE INJECÃO E MOLA ESCORT +817	01	12/01/94 02/10/94
42	029/ 129456/1 /	MOLA DE RETORNO DA ALAVANCA DO PRIMEIRO CORPO ESCORT	01	01/12/92 02/10/94
43	029/ 129471/3 /	TAMPA E DIAFRAGMA DE INJECÃO ESCORT +816 ESCORT +817	01 01	01/12/92 02/10/94 01/12/92 11/01/94
43	029/ 129471/6 /	TAMPA E DIAFRAGMA DE INJECÃO ESCORT +817	01	12/01/94 02/10/94
44#	ZBA/ 129473/A /	PARAFUSO COM ARRUELA DE FIXACÃO DA TAMPA DA BOMBA DE COMBUSTIVEL ESCORT	01	01/12/92 02/10/94
45	029/ 129480/1 /	MOLA DE RETORNO DA ALAVANCA DE COMMANDO DO AFOGADOR ESCORT	01	01/12/92 02/10/94
46	026/ 129784/4 /	MOLA DE ACIONAMENTO DO SISTEMA DO AFOGADOR ESCORT +817	01	01/12/92 02/10/94
46	029/ 129784/1 /	MOLA DE ACIONAMENTO DO SISTEMA DO AFOGADOR ESCORT +816	01	01/12/92 02/10/94
47	029/ 129785/10/	SISTEMA AFOGADOR COM DESAFOGADOR PNEUMATICO ESCORT +816	01	01/12/92 02/10/94


ESCORT / VERONA 93/96 - 1.29/L - CARBURADOR - (AE)

REF.	NÚMERO DA PEÇA	DENOMINAÇÃO DA PEÇA / MODELOS - ACABAMENTOS	USO	DATAS
47	029/ 129785/11/	SISTEMA AFOGADOR COM DESAFOGADOR PNEUMATICO ESCORT +817	01	01/12/92 02/10/94
(48)	029/ 198569/8 /	JOGO DE JUNTAS DO CARBURADOR ESCORT +816	01	01/12/92 02/10/94
(48)	029/ 198569/9 /	JOGO DE JUNTAS DO CARBURADOR ESCORT +817	01	01/12/92 02/10/94
(49)	027/ 129497/1 /	DUTO FLEXIVEL ESCORT	01	01/12/92 02/10/94
		ACABAMENTOS/DESCRIÇÃO		
		816 - MOTOR AE1600 CARBURADO - (GASOLINA)		
		817 - MOTOR AE1600 CARBURADO - (ALCOOL)		
		+816 - MOTOR AE1600 CARBURADO - (GASOLINA)		
		+817 - MOTOR AE1600 CARBURADO - (ALCOOL)		



ESCORT / VERONA 93/96 - 1.29/7 - SISTEMA DE CONTROLE DE EMISSOES EVAPORATIVAS - (AE)




ESCORT / VERONA 93/96 - 1.29/7 - SISTEMA DE CONTROLE DE EMISSOES EVAPORATIVAS - (AE)

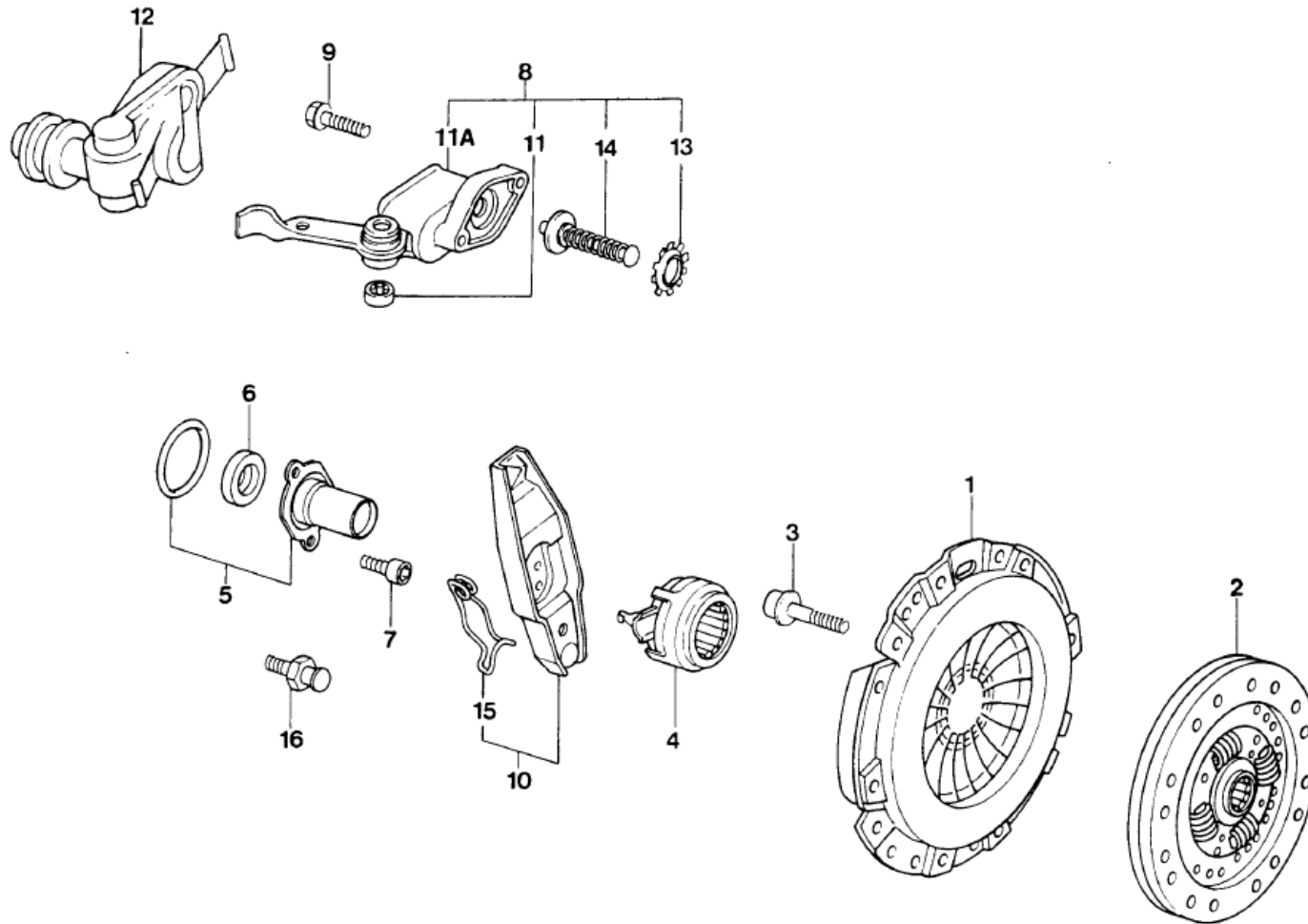
REF.	NÚMERO DA PEÇA	DENOMINAÇÃO DA PEÇA / MODELOS - ACABAMENTOS	USO	DATAS
1	547/ 201801/ /	RESERVATORIO DE CARVAO ATIVADO ESCORT +816	01	01/12/92 02/10/94
2	027/ 129493/2 /	MANGUEIRA ESCORT +816	CN	01/12/92 02/10/94
3	113/ 129497/ /	DUTO FLEXIVEL 3,5 X 2 X 40 ESCORT +816	02	01/12/92 02/10/94
4	547/ 129809/C /	DUTO FLEXIVEL ESCORT +816	01	01/12/92 02/10/94
5	547/ 129809/D /	DUTO FLEXIVEL DE LIGACAO ESCORT +816	01	01/12/92 02/10/94
6	541/ 129810/A /	MANGUEIRA ESCORT +816	01	01/12/92 02/10/94
7	325/ 129811/1 /	DUTO FLEXIVEL ESCORT +816 VERONA +809	02 01	01/12/92 02/10/94
8	547/ 129812/ /	DUTO FLEXIVEL DE LIGACAO ESCORT +816	01	01/12/92 02/10/94
9	547/ 129813/ /	CONEXAO ESCORT +816	01	01/12/92 02/10/94
10	547/ 129813/A /	CONEXAO ESCORT +816	01	01/12/92 02/10/94
11	547/ 129493/D /	DUTO FLEXIVEL DE LIGACAO DA VALVULA AKF AO CARBURADOR ESCORT +816	01	01/12/92 02/10/94
12	035/ 133517/2 /	VALVULA DE VENTILACAO ESCORT +816	01	01/12/92 02/10/94
13	049/ 133517/1 /	VALVULA AKF ESCORT +816	01	01/12/92 02/10/94
14	547/ 129493/E /	DUTO FLEXIVEL DE LIGACAO DO COTOVELO DA VALVULA AKF AO CARBURADOR ESCORT +816	01	01/12/92 02/10/94
15	035/ 133784/ /	COTOVELO ESCORT +816	01	01/12/92 02/10/94
16	307/ 915507/1 /	CONEXAO "Y" ESCORT +816	01	01/12/92 02/10/94
17	NF/ 804540/B /	PARAFUSO M8 ESCORT +816	01	01/12/92 02/10/94


ESCORT / VERONA 93/96 - 1.29/7 - SISTEMA DE CONTROLE DE EMISSOES EVAPORATIVAS - (AE)

REF.	NÚMERO DA PEÇA	DENOMINAÇÃO DA PEÇA / MODELOS - ACABAMENTOS	USO	DATAS
18	91AG/ 14197/AF/A	PRESILHA DO CHICOTE ESCORT VERONA CONVERSIVEL	CN	
19	ZBA/ 121995/A /	BRACADEIRA 12 X 20 ESCORT	CN	01/12/92 02/10/94
20	ZBY/ 201179/ /	MANGUEIRA DE LIGACAO ESCORT +816	01	01/12/92 02/10/94
21	305/ 201179/5 /	DUTO FLEXIVEL ESCORT +816	01	01/12/92 02/10/94
22	547/ 201236/ /	DUTO DE VAPOR ESCORT +816	01	01/12/92 02/10/94
23	307/ 201449/7 /	PRESILHA ESCORT +816	01	01/12/92 02/10/94
24	341/ 129491/A /	MANGUEIRA 3,5 X 7 X 410 ESCORT ESCORT +816 ESCORT +527 VERONA +527 ESCORT +526 VERONA +526 VERONA CONVERSIVEL CONVERSIVEL	CN CN CN CN CN CN CN	01/12/92 01/05/94 01/12/92 02/10/94 01/03/94 20/09/96 01/10/94 20/09/96 04/10/93 01/05/94 04/01/93 01/05/94 02/05/94 01/08/95
25	D1AZ/ 9E602/B /	PASSA-MURO DO RESERVATORIO DE VAPOR DE COMBUSTIVEL ESCORT +816	01	01/12/92 02/10/94
26	113/ 201943/B /	CONEXAO "T" ESCORT +816	01	01/12/92 02/10/94
		ACABAMENTOS/DESCRIÇÃO		
		526 - MOTOR AP2000 EFI DIGITAL - (ALCOOL)		
		527 - MOTOR AP2000 EFI DIGITAL - (GASOLINA)		
		809 - MOTOR AP2000 EFI - (GASOLINA)		
		816 - MOTOR AE1600 CARBURADO - (GASOLINA)		
		+526 - MOTOR AP2000 EFI DIGITAL - (ALCOOL)		
		+527 - MOTOR AP2000 EFI DIGITAL - (GASOLINA)		
		+809 - MOTOR AP2000 EFI - (GASOLINA)		
		+816 - MOTOR AE1600 CARBURADO - (GASOLINA)		



ESCORT / VERONA 93/96 - 1.41 - EMBREAGEM - MQ - (AE)

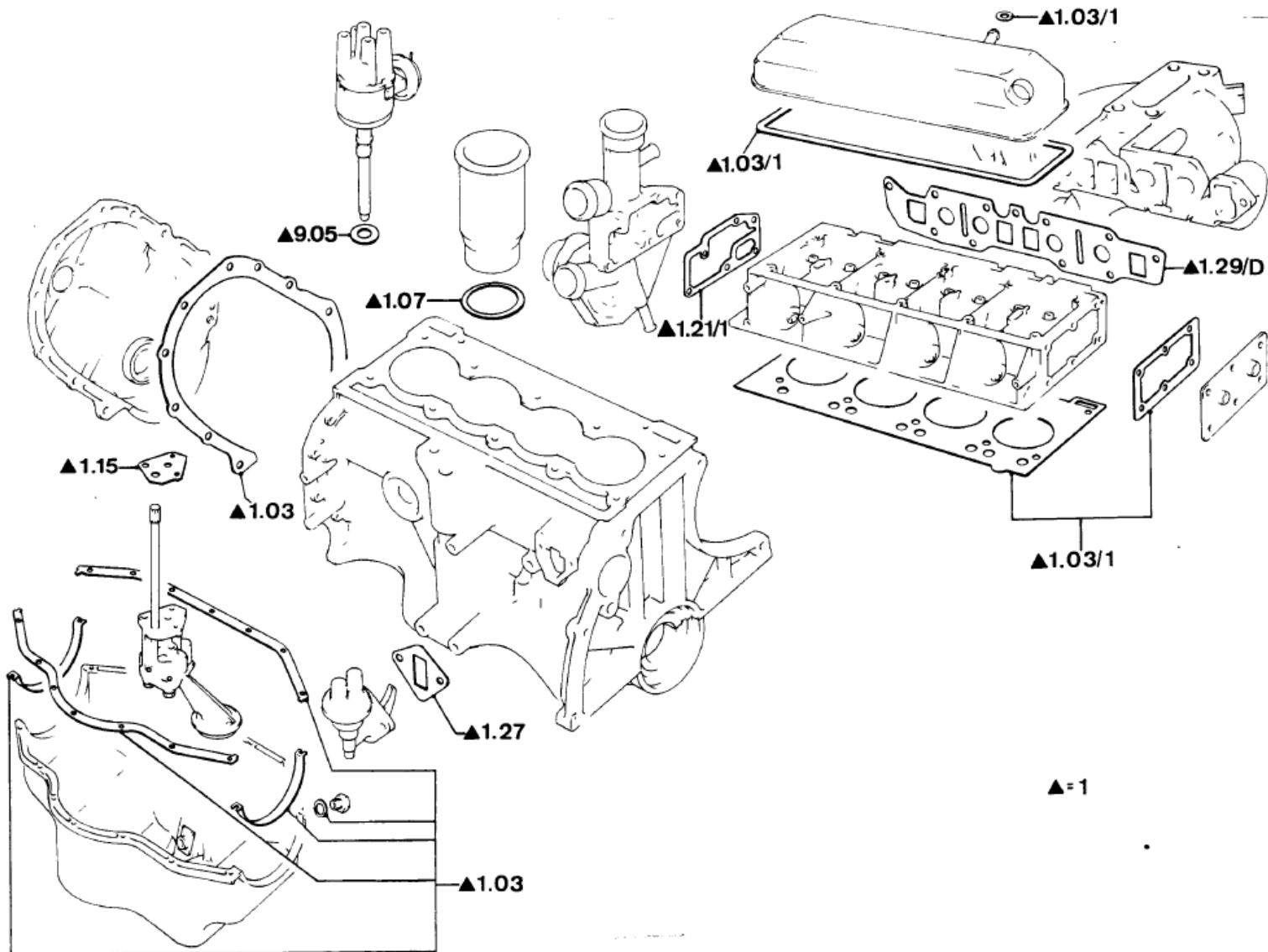



ESCORT / VERONA 93/96 - 1.41 - EMBREAGEM - MQ - (AE)

REF.	NÚMERO DA PEÇA	DENOMINAÇÃO DA PEÇA / MODELOS - ACABAMENTOS	USO	DATAS
1	037/ 141025/2 /	PLATO DA EMBREAGEM 200 X 130MM ESCORT	01	01/12/92 02/10/94
2	037/ 141031/12/	DISCO DA EMBREAGEM 181,5MM ESCORT	01	01/12/92 02/10/94
3	N/ 101045/01/	PARAFUSO M7 X 18 DE FIXACAO DO PLATO DA EMBREAGEM ESCORT	06	01/12/92 02/10/94
4	02A/ 141165/G /	MANCAL DA EMBREAGEM ESCORT	01	01/12/92 02/10/94
5	02A/ 141180/A /	FLANGE-GUIA DA EMBREAGEM ESCORT	01	01/12/92 02/10/94
6	013/ 311113/ /	ANEL DE VEDACAO DO FLANGE-GUIA DA EMBREAGEM ESCORT	01	01/12/92 02/10/94
7	N/ 903554/04/	PARAFUSO CILINDRICO M7 X 14 DO FLANGE-GUIA DA EMBREAGEM ESCORT	03	01/12/92 02/10/94
8	02A/ 141708/2 /	ALAVANCA COMPLETA DE ACIONAMENTO DA EMBREAGEM ESCORT	01	01/12/92 02/10/94
9	N/ 904283/01/	PARAFUSO M8 X 32 DE FIXACAO DO SUPORTE DO MANCAL DA EMBREAGEM ESCORT	02	01/12/92 02/10/94
10	02A/ 141709/A /	ALAVANCA DE OPERACAO DA EMBREAGEM ESCORT	01	01/12/92 02/10/94
11	02A/ 141711/A /	BUCHA DO SUPORTE DO MANCAL DA EMBREAGEM ESCORT (ALTERNADA COM A PECA 02A/141711/B /)	01	01/12/92 02/10/94
11	02A/ 141711/B /	BUCHA DO SUPORTE DO MANCAL DA EMBREAGEM ESCORT (ALTERNADA COM A PECA 02A/141711/A /)	01	01/12/92 02/10/94
11A	02A/ 141713/2 /	ALAVANCA DA EMBREAGEM ESCORT	01	01/12/92 02/10/94
12	02A/ 141728/ /	COIFA DO SUPORTE DO MANCAL DA EMBREAGEM ESCORT	01	01/12/92 09/09/93
12	02A/ 141728/1 /	COIFA DO SUPORTE DO MANCAL DA EMBREAGEM ESCORT	01	10/09/93 02/10/94
13	02A/ 141730/ /	ARRUELA DENTADA DO SUPORTE DO MANCAL DA EMBREAGEM		

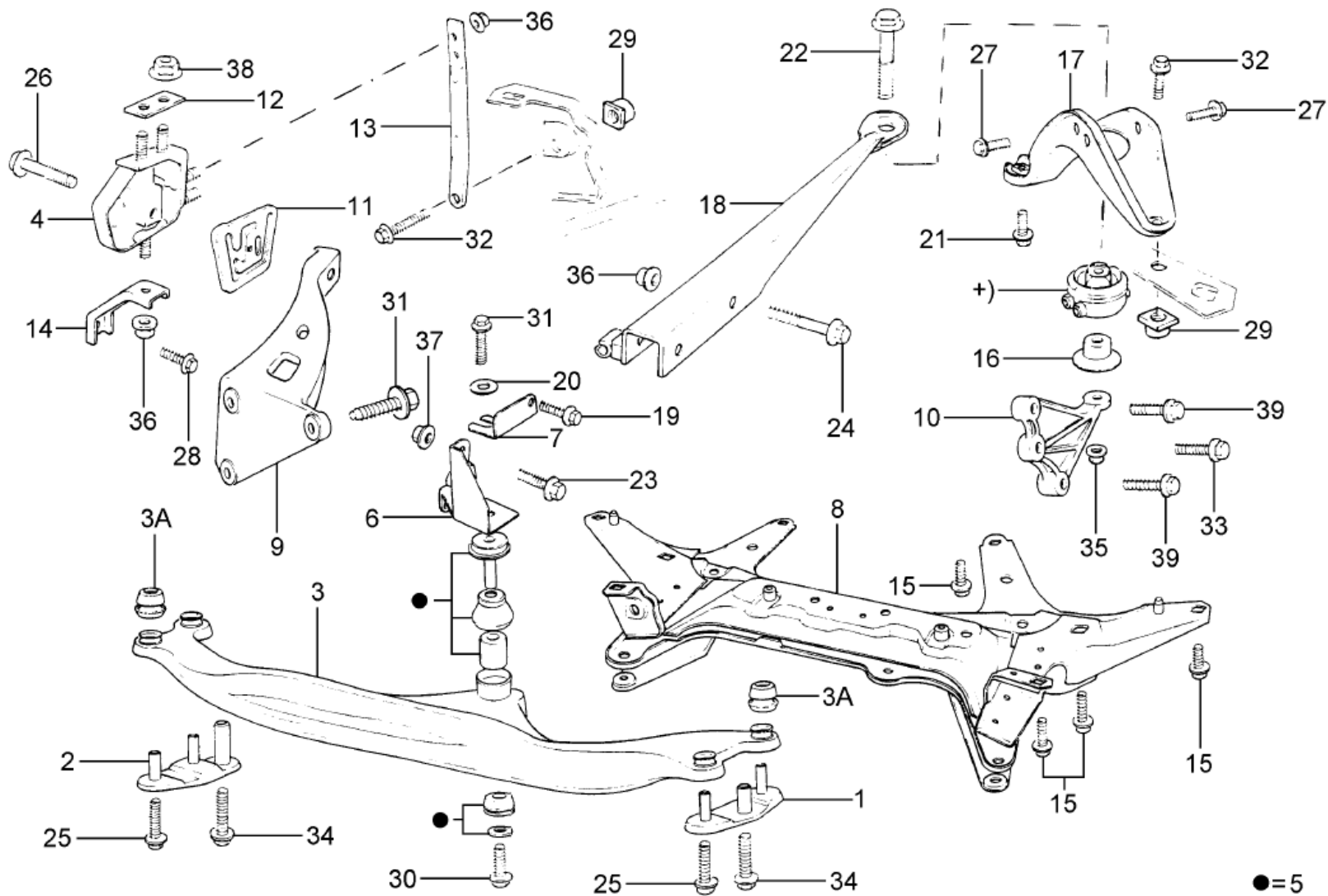


ESCORT / VERONA 93/96 - 1.98 - JOGO DE JUNTAS DO MOTOR - (AE)





ESCORT / VERONA 93/96 - 1.99/3 - FIXACAO DO MOTOR E CAIXA DE MUDANCAS - (AE)




ESCORT / VERONA 93/96 - 1.99/3 - FIXAÇÃO DO MOTOR E CAIXA DE MUDANÇAS - (AE)

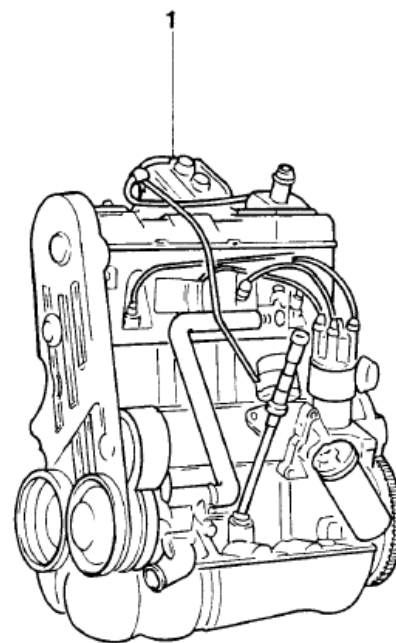
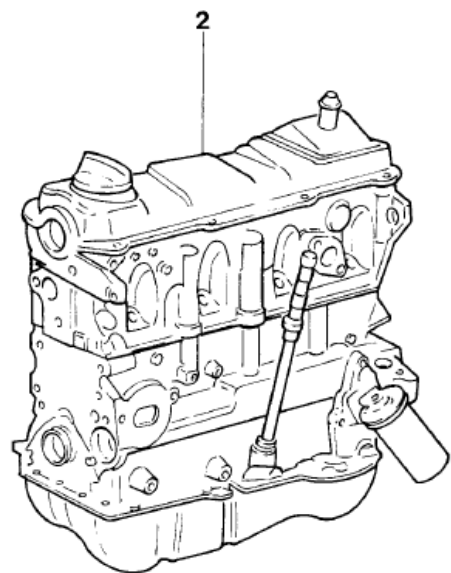
REF.	NÚMERO DA PEÇA	DENOMINAÇÃO DA PEÇA / MODELOS - ACABAMENTOS	USO	DATAS
1	L547/ 199187/ /	REFORÇO DA FIXAÇÃO DA TRAVESSA DIANTEIRA NA LONGARINA - LE ESCORT	01	01/12/92 02/10/94
2	L547/ 199188/ /	REFORÇO DA FIXAÇÃO DA TRAVESSA DIANTEIRA NA LONGARINA - LE ESCORT	01	01/12/92 02/10/94
3	547/ 199203/ /	TRAVESSA DIANTEIRA DA FIXAÇÃO DO MOTOR ESCORT	01	01/12/92 02/10/94
3A	191/ 199233/ /	COXIM DA TRAVESSA DIANTEIRA DO MOTOR ESCORT	04	01/12/92 02/10/94
4	547/ 199262/B /	COXIM DO MOTOR ESCORT	01	01/12/92 02/10/94
5	547/ 199262/C /	COXIM DIANTEIRO DO MOTOR ESCORT	01	01/12/92 02/10/94
6	547/ 199273/ /	SUORTE DO COXIM DIANTEIRO DO MOTOR ESCORT	01	01/12/92 02/10/94
7	547/ 199278/ /	REFORÇO SUORTE DIANTEIRO DO MOTOR ESCORT	01	01/12/92 02/10/94
8	547/ 199315/ /	QUADRO AUXILIAR ESCORT	01	01/12/92 02/10/94
9	547/ 199341/A /	SUORTE TRASEIRO DO COXIM DO MOTOR - LD ESCORT	01	01/12/92 02/10/94
10	547/ 199352/B /	SUORTE TRASEIRO INFERIOR DO COXIM DA CAIXA DE MUDANÇAS ESCORT	01	01/12/92 02/10/94
11	547/ 199388/ /	CHAPA DEFLETORA DE CALOR DO COXIM DO MOTOR ESCORT	01	01/12/92 02/10/94
12	547/ 199995/ /	REFORÇO DE FIXAÇÃO DO COXIM DO MOTOR NA CARROCARIA ESCORT	01	01/12/92 02/10/94
13	547/ 199998/ /	SUORTE TRASEIRO DO COXIM DO MOTOR ESCORT	01	01/12/92 02/10/94
14	547/ 199998/A /	SUORTE INFERIOR DO COXIM DO MOTOR ESCORT	01	01/12/92 02/10/94
15	NFW/ 700308/PB/	PARAFUSO COM ARRUELA M12 X 28 ESCORT	08	01/12/92 02/10/94
16	305/ 399291/1 /	BATENTE DO COXIM DA CAIXA DE MUDANÇAS		


ESCORT / VERONA 93/96 - 1.99/3 - FIXAÇÃO DO MOTOR E CAIXA DE MUDANÇAS - (AE)

REF.	NÚMERO DA PEÇA	DENOMINAÇÃO DA PEÇA / MODELOS - ACABAMENTOS	USO	DATAS
		ESCORT	01	01/12/92 02/10/94
17	547/ 399341/C /	SUPORTE SUPERIOR DO COXIM TRASEIRO DA CAIXA DE MUDANÇAS ESCORT	01	01/12/92 02/10/94
18	547/ 399535/ /	TENSOR DO COXIM TRASEIRO DA CAIXA DE MUDANÇAS COM SUPORTE DO CABO DE EMBREAGEM ESCORT	01	01/12/92 02/10/94
19	547/ 301975/D /	PARAFUSO SEXTAVADO M10 X 36 ESCORT	01	01/12/92 02/10/94
20	111/ 857707/A /	ARRUELA LISA 11,5 X 29 ESCORT	01	01/12/92 02/10/94
21	NFW/ 500340/PK/	PARAFUSO M12 X 45 ESCORT	01	01/12/92 02/10/94
22	NFW/ 500351/PB/	PARAFUSO M12 X 100 ESCORT	01	01/12/92 02/10/94
23	NFW/ 500520/PB/	PARAFUSO M10 X 40 ESCORT	02	01/12/92 02/10/94
24	NFW/ 500524/PB/	PARAFUSO M10 X 60 ESCORT	02	01/12/92 02/10/94
25	NFW/ 500724/PK/	PARAFUSO M10 X 60 ESCORT	04	01/12/92 02/10/94
26	NF/ 500550/PK/	PARAFUSO M12 X 95 ESCORT	01	01/12/92 02/10/94
27	NFW/ 500622/PB/	PARAFUSO M8 X 16 ESCORT	02	01/12/92 02/10/94
28	NFW/ 500622/PK/	PARAFUSO M8 X 16 ESCORT	01	01/12/92 02/10/94
29	NF/ 822209/C /	PORCA DE SEGURANCA M12 ESCORT	02	01/12/92 02/10/94
30	NFW/ 500632/PK/	PARAFUSO M10 X 20 ESCORT	01	01/12/92 02/10/94
31	NFW/ 500634/PK/	PARAFUSO M10 X 30 ESCORT	04	01/12/92 02/10/94
32	NF/ 500642/PK/	PARAFUSO M12 X 30 ESCORT	02	01/12/92 02/10/94
33	NFW/ 500711/PB/	PARAFUSO M8 X 40		



ESCORT / VERONA 93/96 - 1.00 - MOTOR COMPLETO - (AP)




ESCORT / VERONA 93/96 - 1.00 - MOTOR COMPLETO - (AP)

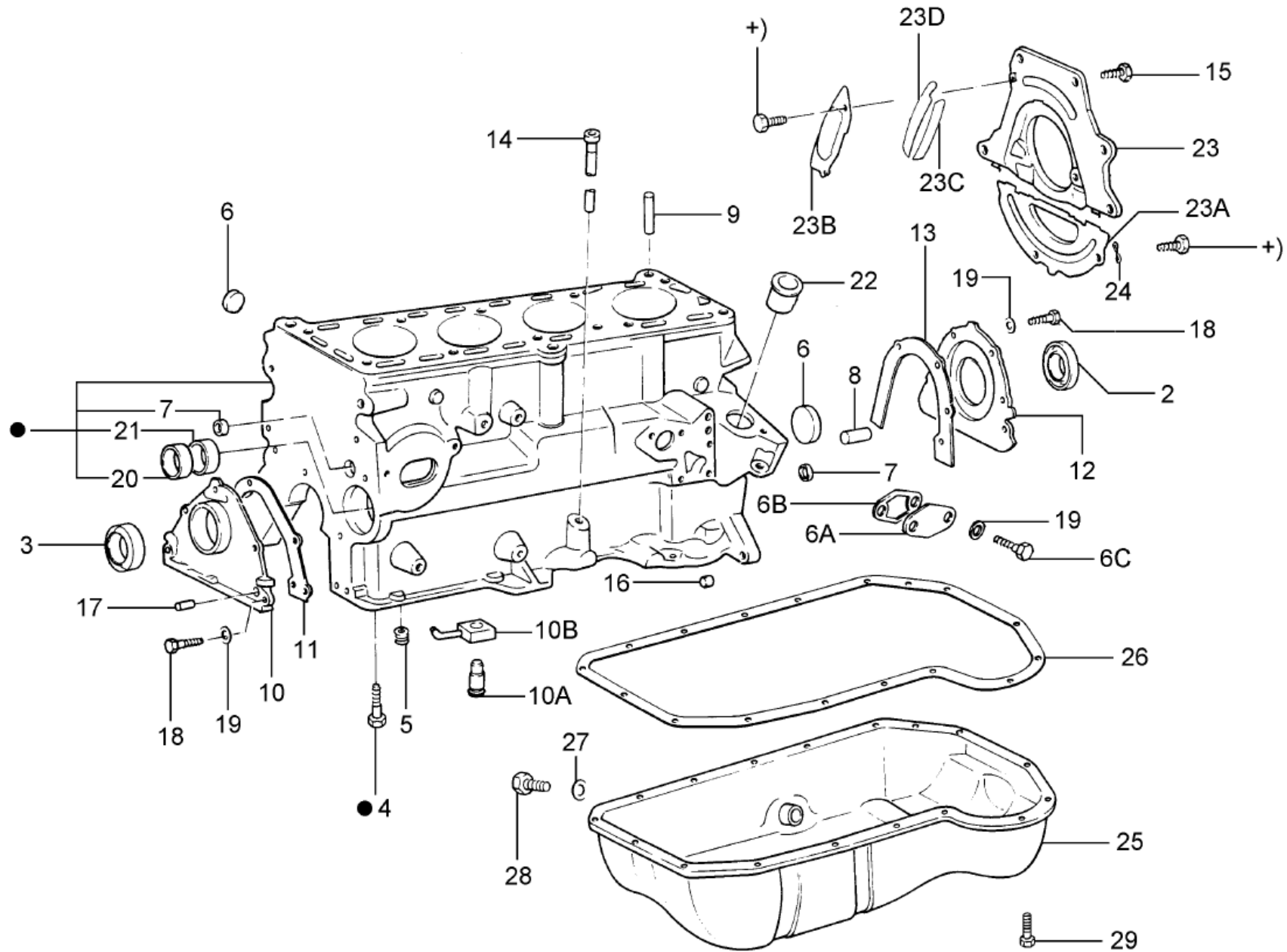
REF.	NÚMERO DA PEÇA	DENOMINAÇÃO DA PEÇA / MODELOS - ACABAMENTOS	USO	DATAS
1	027/ 100082/11/	MOTOR COMPLETO AP1800 CFI - (ALCOOL) ESCORT +573 +657 VERONA +573 +657	01	01/06/94 20/09/96
1	027/ 100082/15/	MOTOR COMPLETO AP1800 CFI - (GASOLINA) ESCORT +573 +657 VERONA +573 +657	01	02/05/94 20/09/96
1	027/ 100082/7 /	MOTOR COMPLETO AP1800 CFI - (ALCOOL) ESCORT VERONA (USADA PARA OS VEICULOS SEM AR CONDICIONADO E SEM DIRECAO HIDRAULICA)	01	01/06/94 20/09/96
1	027/ 100082/9 /	MOTOR COMPLETO AP1800 CFI - (ALCOOL) ESCORT +657 VERONA +657 (USADA PARA OS VEICULOS SEM AR CONDICIONADO)	01	01/06/94 20/09/96
1	027/ 100094/16/	MOTOR COMPLETO AP2000 EFI DIGITAL - (ALCOOL) ESCORT +657 VERONA +657 (USADA PARA OS VEICULOS SEM AR CONDICIONADO)	01	03/10/94 20/09/96
1	027/ 100094/18/	MOTOR COMPLETO AP2000 EFI DIGITAL - (ALCOOL) ESCORT +573 +657 VERONA +573 +657 CONVERSIVEL +573 +657	01	03/10/94 20/09/96
			01	03/10/94 01/08/95
1	027/ 100094/21/	MOTOR COMPLETO AP2000 EFI DIGITAL - (GASOLINA) ESCORT +657 VERONA +657 (USADA PARA OS VEICULOS SEM AR CONDICIONADO)	01	03/10/94 20/09/96
2	027/ 100031/18/	MOTOR PARCIAL AP1800 CARBURADO - (ALCOOL) ESCORT VERONA	01	01/12/92 31/05/94
			01	04/10/93 31/05/94
2	027/ 100031/20/	MOTOR PARCIAL AP2000 EFI - (GASOLINA) ESCORT VERONA CONVERSIVEL	01	01/12/92 01/05/94
			01	01/06/93 01/05/94
			01	04/01/93 01/05/94
2	027/ 100031/22/	MOTOR PARCIAL AP1800 CARBURADO - (GASOLINA) ESCORT VERONA	01	01/12/92 01/05/94
			01	01/06/93 01/05/94
2	027/ 100031/30/	MOTOR PARCIAL AP2000 EFI DIGITAL - (ALCOOL) ESCORT VERONA CONVERSIVEL	01	03/10/94 20/09/96
			01	03/10/94 01/08/95


ESCORT / VERONA 93/96 - 1.00 - MOTOR COMPLETO - (AP)

REF.	NÚMERO DA PEÇA	DENOMINAÇÃO DA PEÇA / MODELOS - ACABAMENTOS	USO	DATAS
2	027/ 100031/31/	MOTOR PARCIAL AP2000 EFI DIGITAL - (GASOLINA) ESCORT VERONA CONVERSIVEL	01 01	02/05/94 20/09/96 02/05/94 01/08/95
2	027/ 100031/32/	MOTOR PARCIAL AP1800 CFI - (ALCOOL) ESCORT VERONA	01	01/06/94 20/09/96
2	027/ 100031/33/	MOTOR PARCIAL AP1800 CFI - (GASOLINA) ESCORT VERONA	01	02/05/94 20/09/96
2	027/ 100031/34/	MOTOR PARCIAL AP1600 CFI - (GASOLINA) ESCORT	01	03/10/94 14/02/96
2	027/ 100031/35/	MOTOR PARCIAL AP1600 CFI - (ALCOOL) ESCORT	01	03/10/94 14/02/96
2	027/ 100033/MX/	MOTOR PARCIAL AP1800 CFI - (GASOLINA) ESCORT +MEX VERONA +MEX	01 01	16/10/95 20/09/96 23/01/95 20/09/96
		ACABAMENTOS/DESCRIÇÃO		
		573 - COM AR CONDICIONADO		
		+MEX - MOTORES PRODUZIDOS NO MEXICO		
		+573 - COM AR CONDICIONADO		
		+657 - DIRECAO HIDRAULICA		



ESCORT / VERONA 93/96 - 1.03 - BLOCO DO MOTOR E CARTER DE OLEO - (AP)




ESCORT / VERONA 93/96 - 1.03 - BLOCO DO MOTOR E CARTER DE OLEO - (AP)

REF.	NÚMERO DA PEÇA	DENOMINAÇÃO DA PEÇA / MODELOS - ACABAMENTOS	USO	DATAS
1	026/ 103011/16/11	BLOCO DO MOTOR - (AZUL) ESCORT VERONA (USADA PARA OS VEICULOS COM MOTORES AP1600 / AP1800) (USADA PARA OS VEICULOS SEM VALVULA DE RETENCAO NO SUPORTE DO FILTRO DE OLEO)	01	
1	026/ 103011/16/22	BLOCO DO MOTOR - (ROSA) ESCORT VERONA (USADA PARA OS VEICULOS COM MOTORES AP1600 / AP1800) (USADA PARA OS VEICULOS SEM VALVULA DE RETENCAO NO SUPORTE DO FILTRO DE OLEO)	01	
1	026/ 103011/19/11	BLOCO DO MOTOR - (AZUL) ESCORT VERONA (USADA PARA OS VEICULOS COM MOTORES AP1800 CFI) (USADA PARA OS VEICULOS COM VALVULA DE RETENCAO NO SUPORTE DO FILTRO DE OLEO)	01 01	03/10/94 20/09/96 03/10/94 20/00/96
1	026/ 103011/19/22	BLOCO DO MOTOR - (ROSA) ESCORT VERONA (USADA PARA OS VEICULOS COM MOTORES AP1800 CFI) (USADA PARA OS VEICULOS COM VALVULA DE RETENCAO NO SUPORTE DO FILTRO DE OLEO)	01	03/10/94 20/09/96
1	027/ 103013/2 /11	BLOCO DO MOTOR - (AZUL) ESCORT VERONA CONVERSIVEL (USADA PARA OS VEICULOS COM MOTORES AP2000)	01	
1	027/ 103013/2 /22	BLOCO DO MOTOR - (ROSA) ESCORT VERONA CONVERSIVEL (USADA PARA OS VEICULOS COM MOTORES AP2000)	01	
2	048/ 103051/ /	RETENTOR DE OLEO TRASEIRO ESCORT VERONA CONVERSIVEL	01	
2	049/ 103051/2 /	VEDADOR TRASEIRO DA ARVORE DE MANIVELAS ESCORT +MEX VERONA +MEX	01 01	16/10/95 20/09/96 23/01/95 20/09/96
3	026/ 103085/1 /	VEDADOR DA FLANGE DIANTEIRA ESCORT +MEX VERONA +MEX	01 01	16/10/95 20/09/96 23/01/95 20/09/96
3	026/ 103085/3 /	RETENTOR DE OLEO DIANTEIRO ESCORT VERONA CONVERSIVEL	01	
4	N/ 010465/3 /	PARAFUSO SEXTAVADO M10 X 65 ESCORT VERONA CONVERSIVEL	10	


ESCORT / VERONA 93/96 - 1.03 - BLOCO DO MOTOR E CARTER DE OLEO - (AP)

REF.	NÚMERO DA PEÇA	DENOMINAÇÃO DA PEÇA / MODELOS - ACABAMENTOS	USO	DATAS
5	N/ 022201/1 /	ROSCA POSTICA AM10 X 15 ESCORT VERONA CONVERSIVEL	01	
6	059/ 103113/ /	TAMPA DE FECHAMENTO DO BLOCO DOS CILINDROS DO MOTOR - (036,6MM) ESCORT VERONA CONVERSIVEL	03	
6A	063/ 103113/1 /	TAMPA DE FECHAMENTO DO BLOCO DOS CILINDROS DO MOTOR ESCORT VERONA CONVERSIVEL	01	
6B	059/ 127311/A /	JUNTA DA TAMPA DO CABECOTE DO MOTOR ESCORT VERONA CONVERSIVEL	01	
6C	N/ 014712/3 /	PARAFUSO M8 X 18 ESCORT VERONA CONVERSIVEL	02	
7	N/ 011907/4 /	TAMPAO 014 MM DO BLOCO DO MOTOR ESCORT VERONA CONVERSIVEL	02	
8	026/ 103117/1 /	TAMPAO CONICO 06,4MM DO CANAL DO OLEO DO BLOCO DO MOTOR ESCORT VERONA CONVERSIVEL	01	
9	026/ 103139/ /	PINO-GUIA DE FIXACAO DO CABECOTE NO BLOCO DO MOTOR ESCORT VERONA CONVERSIVEL	02	
10	056/ 103153/ /	FLANGE DIANTEIRO DO BLOCO DO MOTOR ESCORT VERONA CONVERSIVEL	01	
10A	053/ 103155/B /	VALVULA SOB PRESSAO ESCORT VERONA CONVERSIVEL (USADA PARA OS VEICULOS COM MOTORES AP2000)	04	
10B	053/ 103157/A /	INJETOR DE OLEO COMPLETO ESCORT CONVERSIVEL VERONA (USADA PARA OS VEICULOS COM MOTORES AP2000)	04 04	01/09/93 20/09/96
11	056/ 103161/ /	JUNTA DA FLANGE DIANTEIRA DO BLOCO DO MOTOR ESCORT VERONA CONVERSIVEL	01	
12	055/ 103173/B /	FLANGE TRASEIRO DO BLOCO DO MOTOR ESCORT VERONA CONVERSIVEL (ALTERNADA COM A PECA 056/103173/B /)	01	
12	056/ 103173/B /	FLANGE TRASEIRO DO BLOCO DO MOTOR ESCORT VERONA CONVERSIVEL (ALTERNADA COM A PECA 055/103173/B /)	01	
13	056/ 103181/ /	JUNTA DA FLANGE TRASEIRA DO BLOCO DO MOTOR		


ESCORT / VERONA 93/96 - 1.03 - BLOCO DO MOTOR E CARTER DE OLEO - (AP)

REF.	NÚMERO DA PEÇA	DENOMINAÇÃO DA PEÇA / MODELOS - ACABAMENTOS	USO	DATAS
		ESCORT VERONA CONVERSIVEL	01	
14	026/ 103634/4 /	TUBO-GUIA DA VARETA MEDIDORA DO NIVEL DO OLEO ESCORT VERONA CONVERSIVEL	01	
15	N/ 090233/1 /	PARAFUSO M6 X 10 - 30 ESCORT VERONA CONVERSIVEL	03	
16	014/ 301153/ /	BUCHA DE AJUSTE DA CAIXA DE MUDANCAS NO BLOCO DO MOTOR ESCORT VERONA CONVERSIVEL	02	
17	N/ 043207/2 /	PINO CILINDRICO 8H 8 X 14 ESCORT VERONA CONVERSIVEL	04	
18	N/ 010216/4 /	PARAFUSO SEXTAVADO M6 X 18 ESCORT VERONA CONVERSIVEL	10	
18	N/ 010216/8 /	PARAFUSO ESCORT +524 +525 ESCORT +524 +525 VERONA +524 +525 VERONA +524 +525	06 02 06 02	01/06/94 20/09/96 01/06/94 20/09/96 02/05/94 20/09/96 02/05/94 20/09/96
19	N/ 012241/2 /	ARRUELA ONDULADA B8 X 15 ESCORT VERONA CONVERSIVEL	CN	
20	056/ 103501/ /	BUCHA ANTERIOR DA ARVORE INTERMEDIARIA ESCORT VERONA CONVERSIVEL	01	
21	056/ 103521/ /	BUCHA POSTERIOR DA ARVORE INTERMEDIARIA ESCORT VERONA CONVERSIVEL	01	
22	056/ 103541/ /NAC	BUCHA DE ENCOSTO DO EIXO INTERMEDIARIO DE COMANDO DA BOMBA DE OLEO ESCORT VERONA CONVERSIVEL	01	
23	027/ 103645/2 /	CHAPA DE COBERTURA SUPERIOR DA EMBREAGEM ESCORT VERONA CONVERSIVEL	01	
23A	547/ 103648/A /	CHAPA DE COBERTURA INFERIOR DA EMBREAGEM ESCORT VERONA CONVERSIVEL	01	
23B	068/ 103648/1 /	SEGMENTO-CHAPA DA COBERTURA DA EMBREAGEM ESCORT VERONA CONVERSIVEL	01	
23C	068/ 103649/1 /	VEDACAO SEGMENTO-CHAPA DA COBERTURA DA EMBREAGEM ESCORT VERONA CONVERSIVEL	01	
23D	068/ 103649/2 /	VEDACAO SEGMENTO-CHAPA DA COBERTURA DA EMBREAGEM		


ESCORT / VERONA 93/96 - 1.03 - BLOCO DO MOTOR E CARTER DE OLEO - (AP)

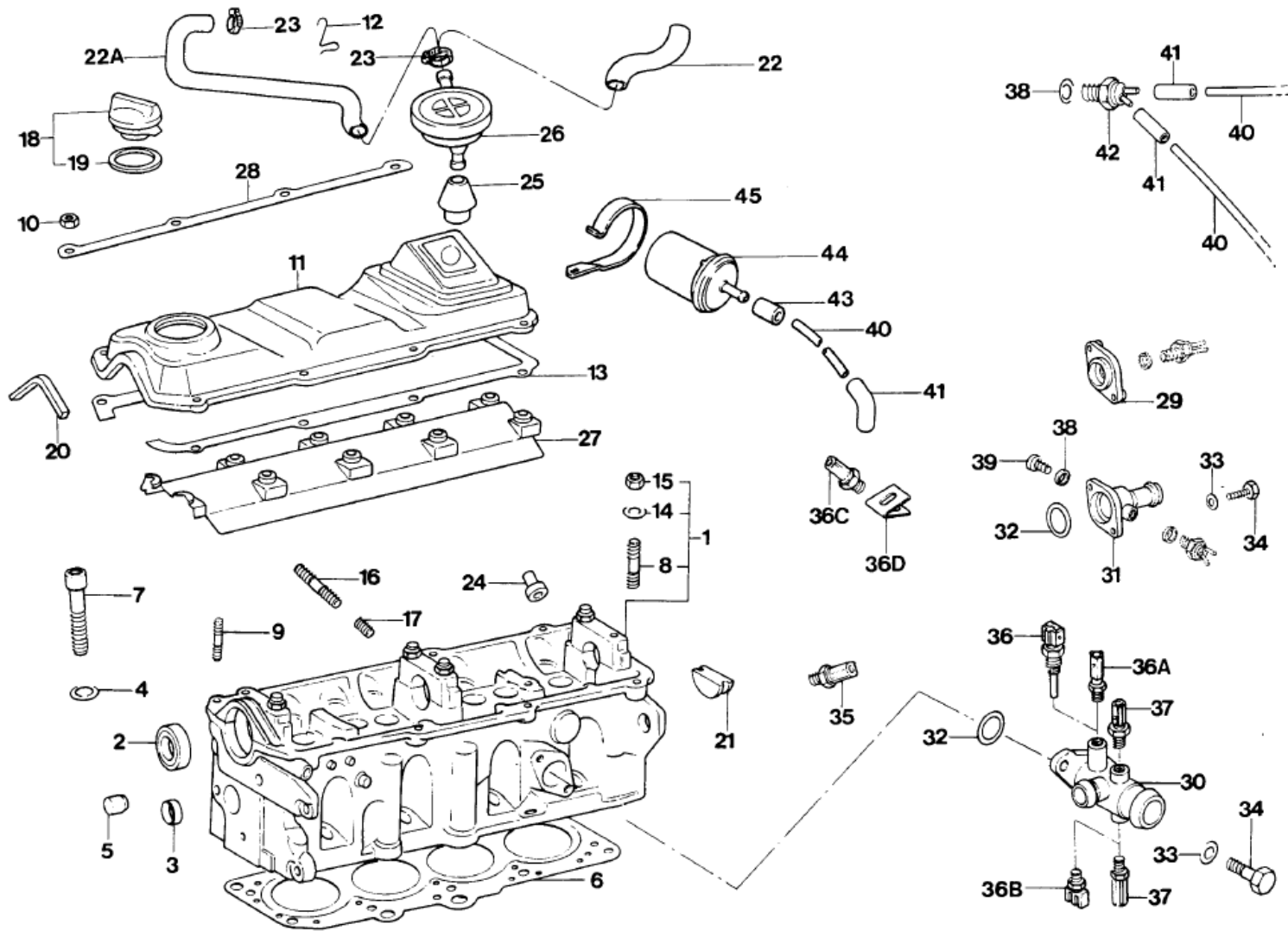
REF.	NÚMERO DA PEÇA	DENOMINAÇÃO DA PEÇA / MODELOS - ACABAMENTOS	USO	DATAS
		ESCORT VERONA CONVERSIVEL	01	
24	N/ 012234/1 /	ARRUELA ONDULADA B7 ESCORT VERONA CONVERSIVEL	02	
25	027/ 103601/4 /	CARTER DE OLEO DO MOTOR ESCORT VERONA CONVERSIVEL	01	
26	026/ 103609/2 /	JUNTA DO CARTER DE OLEO ESCORT VERONA CONVERSIVEL	01 01	04/01/93 01/05/94
26	056/ 103609/B /	JUNTA DO CARTER DE OLEO ESCORT +MEX VERONA +MEX	01 01	16/10/95 20/09/96 23/01/95 20/09/96
26	026/ 115220/1 /	JUNTA DO CARTER DE OLEO ESCORT VERONA CONVERSIVEL (USADA PARA OS VEICULOS COM MOTORES AP2000 EFI DIGITAL)	01 01	02/05/94 20/09/96 02/05/94 01/08/95
27	N/ 013849/2 /	ANEL VEDADOR A14 X 20 DO BUJAO DE ESCOAMENTO DE OLEO DO CARTER ESCORT VERONA CONVERSIVEL	01	
28	N/ 016027/1 /	BUJAO DE ESCOAMENTO DE OLEO DO CARTER ESCORT VERONA CONVERSIVEL	01	
29	026/ 103385/1 /	PARAFUSO SEXTAVADO M6 X 14 DA FIXACAO DO CARTER DE OLEO NO BLOCO DO MOTOR ESCORT VERONA CONVERSIVEL	20	
(30)	027/ 103166/1 /	PRISIONEIRO DA FLANGE DIANTEIRA DO MOTOR ESCORT VERONA	01	01/02/95 20/09/96
(31)	N/ 904746/01/	PRISIONEIRO DA FIXACAO DO FLANGE DIANTEIRO NO BLOCO DO MOTOR ESCORT +424 /599 /809 ESCORT +420 /653 VERONA +420 /424 /599 /653 /809 CONVERSIVEL +809	01 01 01 01	01/12/92 02/01/94 01/09/93 02/01/94 04/10/93 02/01/94 04/01/93 02/01/94
		ACABAMENTOS/DESCRIÇÃO		
		420 - MOTOR AP2000 CARBURADO - (ALCOOL)		
		424 - MOTOR AP1800 CARBURADO - (ALCOOL)		
		524 - MOTOR AP1800 CFI - (ALCOOL)		
		525 - MOTOR AP1800 CFI - (GASOLINA)		


ESCORT / VERONA 93/96 - 1.03 - BLOCO DO MOTOR E CARTER DE OLEO - (AP)

REF.	NÚMERO DA PEÇA	DENOMINAÇÃO DA PEÇA / MODELOS - ACABAMENTOS	USO	DATAS
		599 - MOTOR AP1800 CARBURADO - (GASOLINA)		
		653 - MOTOR AP2000 CARBURADO - (GASOLINA)		
		809 - MOTOR AP2000 EFI - (GASOLINA)		
		+MEX - MOTORES PRODUZIDOS NO MEXICO		
		+420 - MOTOR AP2000 CARBURADO - (ALCOOL)		
		+424 - MOTOR AP1800 CARBURADO - (ALCOOL)		
		+524 - MOTOR AP1800 CFI - (ALCOOL)		
		+525 - MOTOR AP1800 CFI - (GASOLINA)		
		+809 - MOTOR AP2000 EFI - (GASOLINA)		
		/424 - MOTOR AP1800 CARBURADO - (ALCOOL)		
		/599 - MOTOR AP1800 CARBURADO - (GASOLINA)		
		/653 - MOTOR AP2000 CARBURADO - (GASOLINA)		
		/809 - MOTOR AP2000 EFI - (GASOLINA)		



ESCORT / VERONA 93/96 - 1.03/1 - CABECOTE - (AP)




ESCORT / VERONA 93/96 - 1.03/1 - CABECOTE - (AP)

REF.	NÚMERO DA PEÇA	DENOMINAÇÃO DA PEÇA / MODELOS - ACABAMENTOS	USO	DATAS
1	026/ 103351/10/	CABECOTE DO MOTOR - (AP1800 CFI) ESCORT VERONA (USADA PARA OS VEICULOS COM VALVULA DE RETENCAO NO SUPORTE DO FILTRO DE OLEO)	01	03/10/94 20/09/96
1	026/ 103351/2 /	CABECOTE DO MOTOR ESCORT VERONA CONVERSIVEL (USADA PARA OS VEICULOS COM MOTORES AP2000 EFI / AP2000 EFI DIGITAL)	01	
1	026/ 103351/7 /	CABECOTE DO MOTOR ESCORT VERONA (USADA PARA OS VEICULOS COM MOTORES AP1800 CARBURADO)	01 01	01/12/92 31/05/94 04/10/93 31/05/94
1	026/ 103351/9 /	CABECOTE DO MOTOR ESCORT VERONA (USADA PARA OS VEICULOS COM MOTORES AP1600 / AP1800 CFI) (USADA PARA OS VEICULOS SEM VALVULA DE RETENCAO NO SUPORTE DO FILTRO DE OLEO)	01	02/05/94 20/09/96
1	053/ 103351/1 /	CABECOTE DO MOTOR ESCORT VERONA (USADA PARA OS VEICULOS COM MOTORES AP2000 CARBURADO)	01 01	01/09/93 02/10/94 04/10/93 02/10/94
1	026/ 103353/AL/	CABECOTE DO MOTOR - (AP1800 CFI) ESCORT +MEX VERONA +MEX	01 01	16/10/95 20/09/96 23/01/95 20/09/96
2	026/ 103085/3 /	RETENTOR DE OLEO DIANTEIRO ESCORT VERONA CONVERSIVEL	01	
3	N/ 011914/2 /	TAMPAO DO CABECOTE DO MOTOR - (24 MM) ESCORT VERONA CONVERSIVEL	01	
3	N/ 011919/1 /	TAMPAO DO CABECOTE DO MOTOR - (25 MM) ESCORT VERONA CONVERSIVEL	01	
4	056/ 103377/ /	ARRUELA DA FIXACAO DO CABECOTE NO BLOCO DO MOTOR ESCORT VERONA CONVERSIVEL	10	
5	056/ 103379/ /	TAMPAO 7,4 ESCORT VERONA CONVERSIVEL	01	
6	026/ 103383/P /	JUNTA DO CABECOTE DO MOTOR - (AP1800 CFI) ESCORT +MEX VERONA +MEX	01 01	16/10/95 20/09/96 23/01/95 20/09/96


ESCORT / VERONA 93/96 - 1.03/1 - CABECOTE - (AP)

REF.	NÚMERO DA PEÇA	DENOMINAÇÃO DA PEÇA / MODELOS - ACABAMENTOS	USO	DATAS
6	026/ 103383/3 /	JUNTA DO CABECOTE DO MOTOR ESCORT VERONA	01	
6	026/ 103383/4 /	JUNTA DO CABECOTE DO MOTOR - (AP1600 /AP1800 GASOLINA) ESCORT VERONA	01	
6	053/ 103383/4 /	JUNTA DO CABECOTE DO MOTOR - (AP2000) ESCORT VERONA CONVERSIVEL	01	
7	049/ 103385/A /	PARAFUSO M11 X 1,5 DE FIXACAO DO CABECOTE AO BLOCO DO MOTOR ESCORT VERONA CONVERSIVEL	10 10	04/01/93 28/02/95
7	049/ 103385/1 /	PARAFUSO M11 X 1,5 DE FIXACAO DO CABECOTE AO BLOCO DO MOTOR ESCORT VERONA CONVERSIVEL	10 10	01/03/95 20/09/96 01/03/95 01/08/95
8	056/ 103397/ /	PRISIONEIRO DE FIXACAO DOS MANCAIS DO CABECOTE DO MOTOR ESCORT VERONA CONVERSIVEL	06	
9	034/ 103400/ /	PRISIONEIRO M6 DE FIXACAO DA TAMPA DO CABECOTE ESCORT VERONA CONVERSIVEL	08	
10	N/ 011006/2 /	PORCA SEXTAVADA M6 ESCORT VERONA CONVERSIVEL	08	
11	026/ 103469/18/	TAMPA DO CABECOTE ESCORT VERONA CONVERSIVEL (USADA PARA OS VEICULOS COM MOTORES AP2000 EFI)	01 01 01	01/12/92 01/05/94 04/10/93 01/05/94 04/01/93 01/05/94
11	026/ 103469/26/	TAMPA DO CABECOTE ESCORT VERONA (USADA PARA OS VEICULOS COM MOTORES AP1600 / AP1800 CFI)	01	03/10/94 20/09/96
11	026/ 103469/27/	TAMPA DO CABECOTE ESCORT VERONA CONVERSIVEL (USADA PARA OS VEICULOS COM MOTORES AP2000 EFI DIGITAL)	01 01	03/05/94 20/09/96 03/05/94 01/08/95
12	026/ 103477/1 /	PRESILHA ESCORT VERONA CONVERSIVEL	01	
13	026/ 103483/1 /	JUNTA DA TAMPA DO CABECOTE DO MOTOR		


ESCORT / VERONA 93/96 - 1.03/1 - CABECOTE - (AP)

REF.	NÚMERO DA PEÇA	DENOMINAÇÃO DA PEÇA / MODELOS - ACABAMENTOS	USO	DATAS
		ESCORT	01	01/12/92 14/03/96
		VERONA	01	04/10/93 14/03/96
		CONVERSIVEL	01	04/01/93 28/02/94
13	026/ 103483/2 /	JUNTA DA TAMPA DO CABECOTE DO MOTOR ESCORT VERONA	01	15/03/96 20/09/96
13	056/ 103483/D /	JUNTA DE TAPA DE VALVULAS ESCORT +MEX VERONA +MEX	01 01	16/10/95 20/09/96 23/01/95 20/09/96
14	N/ 011558/1 /	ARRUELA 8,4 ESCORT VERONA CONVERSIVEL	08 08	03/10/94 20/09/96 03/10/94 01/08/95
14	N/ 011558/2 /	ARRUELA 8,4 X 15 ESCORT VERONA CONVERSIVEL	08 08 08	01/12/92 02/10/94 04/10/93 02/10/94 04/01/93 02/10/94
15	N/ 011008/1 /	PORCA SEXTAVADA M8 C8 ESCORT VERONA CONVERSIVEL	08	
16	N/ 044411/1 /	PRISIONEIRO M8 X 30 ESCORT VERONA CONVERSIVEL	08	
17	311/ 101167/A /	ROSCA POSTICA M8 X 12 ESCORT VERONA CONVERSIVEL	CN	
18	026/ 103485/3 /	TAMPA DO ABASTECIMENTO DE OLEO DO MOTOR ESCORT VERONA CONVERSIVEL	01	
19	059/ 103487/ /	JUNTA DA TAMPA DE ABASTECIMENTO DE OLEO DO MOTOR ESCORT VERONA CONVERSIVEL	01	
20	056/ 103489/A /	JUNTA DA TAMPA SUPERIOR DO CABECOTE DO MOTOR ESCORT VERONA CONVERSIVEL	01	
21	049/ 103491/ /	JUNTA MEIA LUA TRASEIRA DO CABECOTE DO MOTOR ESCORT VERONA CONVERSIVEL	01	
22	547/ 103493/J /	MANGUEIRA DE CONEXAO DA VALVULA REGULADORA DE PRESSAO DE OLEO ESCORT VERONA CONVERSIVEL (USADA PARA OS VEICULOS COM MOTORES AP2000 EFI)	01 01 01	01/12/92 01/05/94 04/10/93 01/05/94 04/01/93 01/05/94
22	547/ 103493/N /	MANGUEIRA DE CONEXAO DA VALVULA REGULADORA		


ESCORT / VERONA 93/96 - 1.03/1 - CABECOTE - (AP)

REF.	NÚMERO DA PEÇA	DENOMINAÇÃO DA PEÇA / MODELOS - ACABAMENTOS	USO	DATAS
		DE PRESSAO DE OLEO ESCORT VERONA CONVERSIVEL (USADA PARA OS VEICULOS COM MOTORES AP2000 EFI DIGITAL)	01 01	02/05/94 20/09/96 02/05/94 01/08/95
22A	547/ 103493/K /	MANGUEIRA DE CONEXAO DA VALVULA REGULADORA DE PRESSAO DE OLEO ESCORT VERONA (USADA PARA OS VEICULOS COM MOTORES AP1800 CARBURADO / AP2000 CARBURADO)	01 01	01/12/92 02/10/94 04/10/93 02/10/94
22A	547/ 103493/L /	MANGUEIRA DE CONEXAO DA VALVULA REGULADORA DE PRESSAO DE OLEO ESCORT VERONA (USADA PARA OS VEICULOS COM MOTORES AP1600 A GASOLINA / AP1800 CFI A GASOLINA)	01	03/10/94 20/09/96
22A	547/ 103493/M /	MANGUEIRA DE CONEXAO DA VALVULA REGULADORA DE PRESSAO DE OLEO ESCORT VERONA (USADA PARA OS VEICULOS COM MOTORES AP1600 A ALCOOL / AP1800 CFI A ALCOOL)	01	03/10/94 20/09/96
23	ZBA/ 121994/A /	BRACADEIRA 19 X 27 ESCORT VERONA CONVERSIVEL (ALTERNADA COM A PECA ZBA/121994/B /)	01	
23	ZBA/ 121994/B /	BRACADEIRA 18 X 30 ESCORT VERONA CONVERSIVEL (ALTERNADA COM A PECA ZBA/121994/A /)	01	
24	035/ 121171/C /	ANEL VEDADOR DA FIXACAO DO COLETOR DE ADMISSAO ESCORT VERONA CONVERSIVEL	01 01	04/01/93 01/05/94
25	069/ 103500/ /	JUNTA DA VALVULA REGULADORA DE PRESSAO DE OLEO ESCORT VERONA CONVERSIVEL	01	
26	325/ 129101/2 /	VALVULA REGULADORA DE PRESSAO ESCORT VERONA CONVERSIVEL	01	
27	026/ 103547/ /	DEFLETOR DE OLEO DO CABECOTE DO MOTOR ESCORT VERONA CONVERSIVEL	01	
28	056/ 103591/ /	REMATE DA TAMPA SUPERIOR DO CABECOTE DO MOTOR ESCORT VERONA CONVERSIVEL	02	
29	026/ 121145/10/	FLANGE DA MANGUEIRA DO SISTEMA DE		


ESCORT / VERONA 93/96 - 1.03/1 - CABECOTE - (AP)

REF.	NÚMERO DA PEÇA	DENOMINAÇÃO DA PEÇA / MODELOS - ACABAMENTOS	USO	DATAS
		REFRIGERAÇÃO		
		ESCORT	01	01/12/92 01/05/94
		VERONA	01	04/10/93 01/05/94
		(USADA PARA OS VEICULOS SEM AQUECIMENTO INTERNO)		
		(USADA PARA OS VEICULOS COM MOTORES AP1800 / AP2000 AMBOS CARBURADOS A GASOLINA)		
29	026/ 121145/11/	FLANGE ESCORT VERONA (USADA PARA OS VEICULOS SEM AQUECIMENTO INTERNO) (USADA PARA OS VEICULOS COM MOTORES AP1800 / AP2000 AMBOS CARBURADOS A GASOLINA)	01	01/09/93 02/10/94
30	026/ 121133/1 /	CONEXAO DA MANGUEIRA DE ENTRADA D'AGUA NO CABECOTE VERONA +ARG	01	01/04/95 20/09/96
30	026/ 121133/5 /	CONEXAO DA MANGUEIRA DE ENTRADA D'AGUA NO CABECOTE ESCORT VERONA (USADA PARA OS VEICULOS COM MOTORES AP1800 COM CARBURADOR "WEBER")	01 01	17/05/93 31/05/94 04/10/93 31/05/94
30	026/ 121133/8 /	CONEXAO DA MANGUEIRA DE ENTRADA D'AGUA NO CABECOTE ESCORT VERONA CONVERSIVEL (USADA PARA OS VEICULOS COM MOTORES AP1800 CARBURADO / AP2000 CARBURADO / AP2000	01 01 01	01/12/92 02/10/94 04/10/93 02/10/94 04/01/93 01/05/94
30	026/ 121133/9 /	CONEXAO DA MANGUEIRA DE ENTRADA D'AGUA NO CABECOTE ESCORT VERONA CONVERSIVEL (USADA PARA OS VEICULOS COM MOTORES AP1600 / AP1800 CFI / AP2000 EFI DIGITAL)	01 01	02/05/94 20/09/96 02/05/94 01/08/95
31	026/ 121145/1 /	FLANGE DA CONEXAO DE ENTRADA DE AGUA DO MOTOR ESCORT VERONA CONVERSIVEL (USADA PARA OS VEICULOS SEM AQUECIMENTO INTERNO) (USADA PARA OS VEICULOS COM MOTORES AP1600 / AP1800 CFI / AP2000 EFI DIGITAL)	01 01	02/05/94 20/09/96 02/05/94 01/08/95
31	026/ 121145/2 /	FLANGE DA CONEXAO DE ENTRADA DE AGUA DO MOTOR ESCORT VERONA	01	03/10/94 20/09/96


ESCORT / VERONA 93/96 - 1.03/1 - CABECOTE - (AP)

REF.	NÚMERO DA PEÇA	DENOMINAÇÃO DA PEÇA / MODELOS - ACABAMENTOS	USO	DATAS
		CONVERSIVEL (USADA PARA OS VEICULOS COM AQUECIMENTO INTERNO) (USADA PARA OS VEICULOS COM MOTORES AP1600 / AP1800 CFI / AP2000 EFI DIGITAL)	01	
31	026/ 121145/4 /	FLANGE DA MANGUEIRA DO SISTEMA DE REFRIGERAÇÃO VERONA +ARG	01	01/04/95 20/09/96
31	026/ 121145/5 /	FLANGE DA CONEXAO DA ENTRADA DE AGUA DO MOTOR ESCORT VERONA (USADA PARA OS VEICULOS COM AQUECIMENTO INTERNO) (USADA PARA OS VEICULOS COM MOTORES AP1800 CARBURADO / AP2000 CARBURADO)	01 01	01/12/92 02/10/94 04/10/93 02/10/94
32	N/ 028206/1 /	ANEL VEDADOR 37,5 X 3,5 ESCORT VERONA CONVERSIVEL	01	
33	N/ 012226/5 /	ARRUELA DE PRESSAO B6 X 12 ESCORT VERONA CONVERSIVEL	04	
34	N/ 010217/9 /	PARAFUSO M6 X 20 ESCORT VERONA CONVERSIVEL	04	
35	027/ 919081/1 /	INTERRUPTOR DE PRESSAO DO OLEO ESCORT VERONA CONVERSIVEL	01	
36	026/ 906161/ /	SENSOR TERMICO ESCORT VERONA (USADA PARA OS VEICULOS COM MOTORES AP1800 CARBURADO / AP2000 CARBURADO)	01 01	01/12/92 02/10/94 04/10/93 02/10/94
36	026/ 906161/2 /	SENSOR TERMICO ESCORT VERONA CONVERSIVEL (ALTERNADA COM A PECA 034/906161/ /) (USADA PARA OS VEICULOS COM MOTORES AP2000 EFI)	01 01 01	01/12/92 01/05/94 04/10/93 01/05/94 04/01/93 01/05/94
36	026/ 906161/4 /	SENSOR TERMICO ESCORT VERONA CONVERSIVEL (USADA PARA OS VEICULOS COM MOTORES AP1600 / AP1800 CFI / AP2000 EFI DIGITAL)	01 01	03/10/94 20/09/96 03/10/94 01/08/95
36A	027/ 919369/1 /	INTERRUPTOR TERMICO ESCORT	01	01/12/92 02/10/94


ESCORT / VERONA 93/96 - 1.03/1 - CABECOTE - (AP)

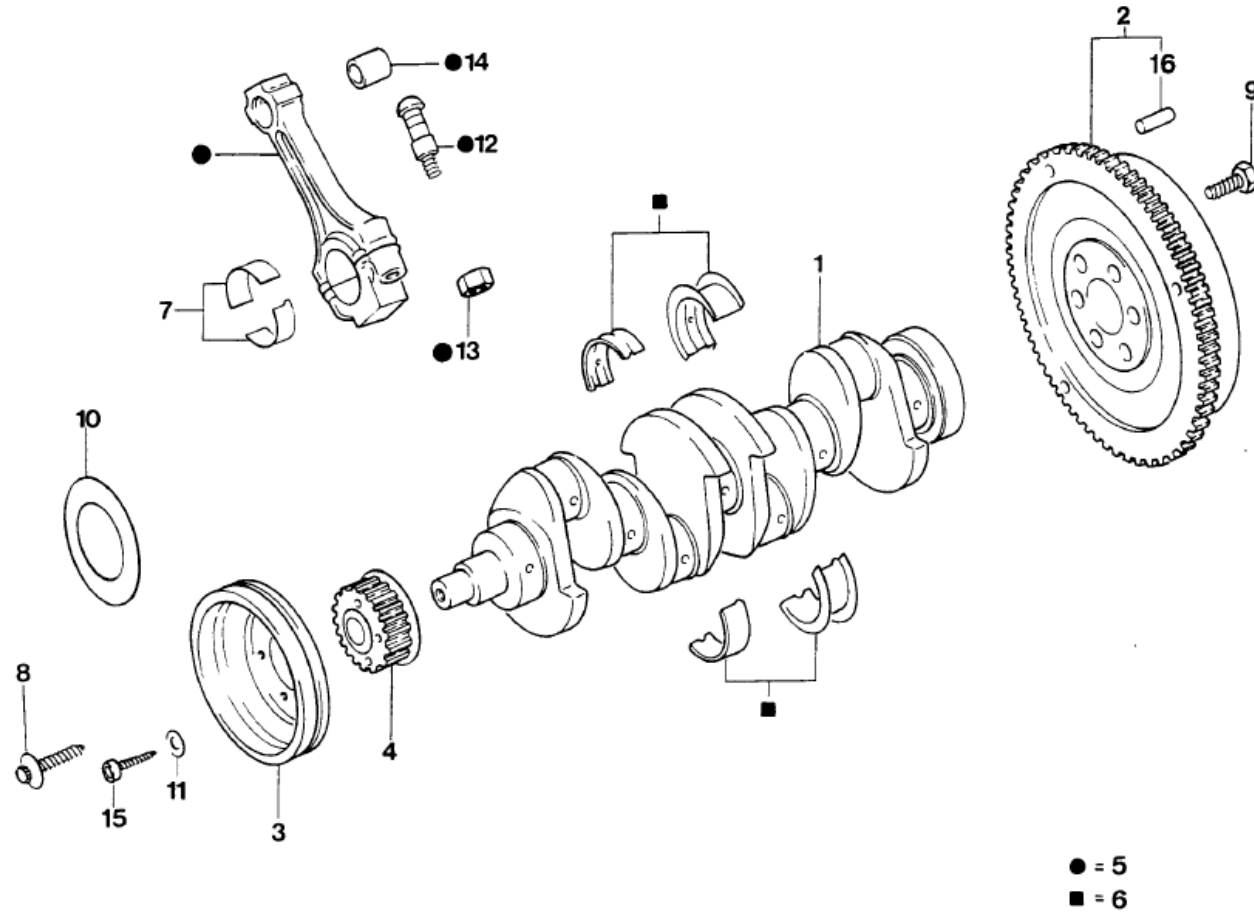
REF.	NÚMERO DA PEÇA	DENOMINAÇÃO DA PEÇA / MODELOS - ACABAMENTOS	USO	DATAS
		VERONA (USADA PARA OS VEICULOS COM MOTORES AP1800 E AP2000 CARBURADO ALCOOL)	01	04/10/93 02/10/94
36B	026/ 919369/3 /	INTERRUPTOR TERMICO DA PARTIDA A FRIO - (55/65 GRAUS) ESCORT VERONA (USADA PARA OS VEICULOS COM MOTORES AP1800 CARBURADO ALCOOL "WEBER")	01 01	17/05/93 31/05/94 04/10/93 31/05/94
36C	053/ 919369/2 /	INTERRUPTOR TERMICO - LNL ESCORT VERONA CONVERSIVEL (USADA PARA OS VEICULOS COM MOTORES AP2000 EFI)	01 01 01	01/12/92 01/05/94 04/10/93 01/05/94 04/01/93 01/05/94
36C	053/ 919369/6 /	INTERRUPTOR TERMICO - LNL ESCORT VERONA CONVERSIVEL (USADA PARA OS VEICULOS COM MOTORES AP2000 EFI DIGITAL)	01 01	02/05/94 20/09/96 02/05/94 01/08/95
36D	053/ 906287/1 /	SUPORTE DO INTERRUPTOR TERMICO - LNL ESCORT VERONA CONVERSIVEL (USADA PARA OS VEICULOS COM MOTORES AP2000)	01	
37	027/ 919501/1 /	SENSOR TERMICO ESCORT VERONA CONVERSIVEL	01	
38	N/ 013806/2 /	ANEL VEDADOR A10 X 14 ESCORT VERONA (USADA PARA OS VEICULOS COM MOTORES AP1800 CARBURADO / AP2000 CARBURADO)	01 01	01/12/92 02/10/94 04/10/93 02/10/94
39	N/ 016024/1 /	BUJAO M10 X 1 ESCORT VERONA (USADA PARA OS VEICULOS COM MOTORES AP1800 CARBURADO / AP2000 CARBURADO)	01 01	01/12/92 02/01/94 04/10/93 02/01/94
40	211/ 129493/3 /	TUBO DE VACUO 4 X 2 X 390MM ESCORT VERONA CONVERSIVEL	CN	
41	325/ 129811/1 /	DUTO FLEXIVEL ESCORT VERONA (USADA PARA OS VEICULOS COM MOTORES AP1800 CARBURADO GASOLINA "WEBER")	CN CN	01/02/93 31/08/94 04/10/93 31/08/94
42	026/ 131851/1 /	VALVULA TERMOPNEUMATICA		


ESCORT / VERONA 93/96 - 1.03/1 - CABECOTE - (AP)

REF.	NÚMERO DA PEÇA	DENOMINAÇÃO DA PEÇA / MODELOS - ACABAMENTOS	USO	DATAS
		ESCORT VERONA (USADA PARA OS VEICULOS COM MOTORES AP1800 CARBURADO / AP2000 CARBURADO)	01 01	01/12/92 02/10/94 04/10/93 02/10/94
43	113/ 129497/ /	DUTO FLEXIVEL 3,5 X 2 X 40 ESCORT VERONA (USADA PARA OS VEICULOS COM MOTORES AP1800 CARBURADO GASOLINA "WEBER")	CN CN	01/02/93 31/08/94 04/10/93 31/08/94
44	027/ 129547/1 /	RESERVATORIO DE VACUO DO CONTROLE DO AFAGADOR AUTOMATICO ESCORT VERONA (USADA PARA OS VEICULOS COM MOTORES AP1800 CARBURADO GASOLINA "WEBER")	01 01	01/02/93 31/08/94 04/10/93 31/08/94
45	027/ 129549/1 /	SUORTE RESERVATORIO DE VACUO DO CONTROLE DO AFOGADOR AUTOMATICO ESCORT VERONA (USADA PARA OS VEICULOS COM MOTORES AP1800 CARBURADO GASOLINA "WEBER") ACABAMENTOS/DESCRIÇÃO +ARG - VEICULO IMPORTADO DA ARGENTINA +MEX - MOTORES PRODUZIDOS NO MEXICO	01 01	01/02/93 31/08/94 04/10/93 31/08/94



ESCORT / VERONA 93/96 - 1.05 - ARVORE DE MANIVELAS, VOLANTE DO MOTOR E BIELA - (AP)




ESCORT / VERONA 93/96 - 1.05 - ARVORE DE MANIVELAS, VOLANTE DO MOTOR E BIELA - (AP)

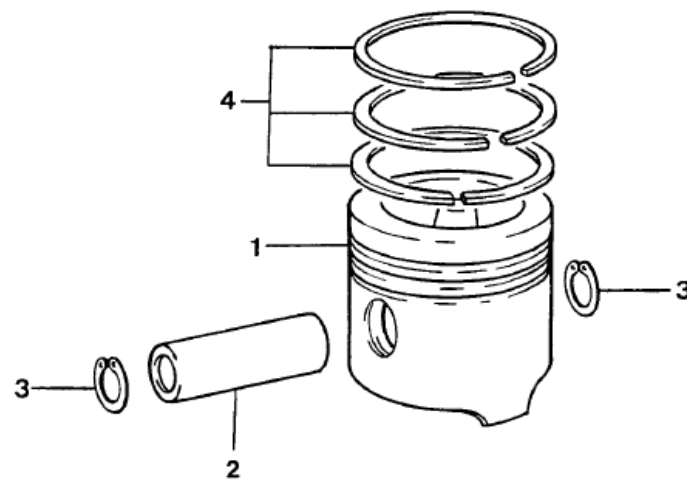
REF.	NÚMERO DA PEÇA	DENOMINAÇÃO DA PEÇA / MODELOS - ACABAMENTOS	USO	DATAS
1	026/ 105101/3 /	ARVORE DE MANIVELAS ESCORT (USADA PARA OS VEICULOS COM MOTORES AP1600)	01	03/10/94 14/02/96
1	026/ 105101/4 /	ARVORE DE MANIVELAS ESCORT VERONA (USADA PARA OS VEICULOS COM MOTORES AP1800)	01	
1	053/ 105101/5 /	ARVORE DE MANIVELAS ESCORT VERONA CONVERSIVEL (USADA PARA OS VEICULOS COM MOTORES AP2000)	01	
2	027/ 105269/2 /	VOLANTE DO MOTOR ESCORT VERONA CONVERSIVEL	01	
3	026/ 105255/ /	POLIA DA ARVORE DE MANIVELAS ESCORT VERONA CONVERSIVEL (USADA PARA OS VEICULOS SEM AR CONDICIONADO E SEM DIRECAO HIDRAULICA)	01	
3	027/ 105255/2 /	POLIA DA ARVORE DE MANIVELAS ESCORT VERONA CONVERSIVEL (USADA PARA OS VEICULOS COM AR CONDICIONADO E COM DIRECAO HIDRAULICA)	01	
3	027/ 105255/3 /	POLIA DA ARVORE DE MANIVELAS ESCORT VERONA CONVERSIVEL (USADA PARA OS VEICULOS SEM AR CONDICIONADO E COM DIRECAO HIDRAULICA)	01	
4	049/ 105263/C /	ENGRENAGEM DA ARVORE DE MANIVELAS ESCORT VERONA CONVERSIVEL	01	
5	026/ 105401/B /	BIELA DO MOTOR ESCORT VERONA CONVERSIVEL	04	
5	053/ 105401/F /	BIELA DO MOTOR ESCORT +MEX VERONA +MEX	04 04	16/10/95 20/09/96 23/01/95 20/09/96
6	ZBA/ 198451/A /	JOGO DE CASQUILHOS DA ARVORE DE MANIVELAS - (STD) ESCORT VERONA CONVERSIVEL	01	
6	ZBA/ 198453/A /	JOGO DE CASQUILHOS DA ARVORE DE MANIVELAS - (0,25") ESCORT VERONA CONVERSIVEL	01	
6	ZBA/ 198455/A /	JOGO DE CASQUILHOS DA ARVORE DE MANIVELAS - (0,50") ESCORT VERONA CONVERSIVEL	01	
6	ZBA/ 198457/A /	JOGO DE CASQUILHOS DA ARVORE DE MANIVELAS		


ESCORT / VERONA 93/96 - 1.05 - ARVORE DE MANIVELAS, VOLANTE DO MOTOR E BIELA - (AP)

REF.	NÚMERO DA PEÇA	DENOMINAÇÃO DA PEÇA / MODELOS - ACABAMENTOS	USO	DATAS
		- (0,75") ESCORT VERONA CONVERSIVEL	01	
7	026/ 198701/2 /	JOGO DE CASQUILHOS DA BIELA DO MOTOR - (STD) ESCORT VERONA CONVERSIVEL	01	
7	026/ 198707/1 /	JOGO DE CASQUILHOS DA BIELA DO MOTOR - (0,25MM) ESCORT VERONA CONVERSIVEL	01	
7	026/ 198713/1 /	JOGO DE CASQUILHOS DA BIELA DO MOTOR - (0,50MM) ESCORT VERONA CONVERSIVEL	01	
7	026/ 198719/1 /	JOGO DE CASQUILHOS DA BIELA DO MOTOR - (0,75MM) ESCORT VERONA CONVERSIVEL	01	
8	026/ 105229/ /	PARAFUSO M14 X 1,5 DE FIXACAO DA POLIA DA ARVORE DE MANIVELAS ESCORT VERONA CONVERSIVEL	01	
9	N/ 902061/01/	PARAFUSO SEXTAVADO M10 X 1 X 19,5 ESCORT VERONA CONVERSIVEL	06	
10	027/ 105297/1 /	ARRUELA ESPACADORA DA POLIA DA ARVORE DE MANIVELAS ESCORT VERONA CONVERSIVEL (USADA PARA OS VEICULOS COM MOTORES AP1800 / AP2000 COM DIRECAO HIDRAULICA)	01	
11	N/ 012241/2 /	ARRUELA ONDULADA B8 X 15 ESCORT VERONA CONVERSIVEL	04	
12	026/ 105425/A /	PARAFUSO DA BIELA DO MOTOR ESCORT VERONA CONVERSIVEL	08	
13	026/ 105427/ /	PORCA DA BIELA DO MOTOR ESCORT VERONA CONVERSIVEL	08	
14	026/ 105431/D /	BUCHA DA BIELA DO MOTOR ESCORT VERONA CONVERSIVEL (ALTERNADA COM A PECA 026/105431/A /)	04	
14	053/ 105431/B /	BUCHA DA BIELA DO MOTOR ESCORT +MEX VERONA +MEX	04 04	16/10/95 20/09/96 23/01/95 20/09/96
15	N/ 014706/2 /	PARAFUSO CILINDRICO M8 X 12 ESCORT VERONA CONVERSIVEL (USADA PARA TODOS OS VEICULOS EXCETO COM AR CONDICIONADO E DIRECAO HIDRAULICA)	04	



ESCORT / VERONA 93/96 - 1.07 - PISTOES, PINOS E ANEIS - (AP)




ESCORT / VERONA 93/96 - 1.07 - PISTOES, PINOS E ANEIS - (AP)

REF.	NÚMERO DA PEÇA	DENOMINAÇÃO DA PEÇA / MODELOS - ACABAMENTOS	USO	DATAS
1	026/ 107103/12/11	PISTAO 81,00 MM - STD - (AZUL) ESCORT (USADA PARA OS VEICULOS COM MOTORES AP1600 GASOLINA)	04	03/10/94 14/02/96
1	026/ 107103/12/22	PISTAO 81,00 MM - STD - (ROSA) ESCORT (USADA PARA OS VEICULOS COM MOTORES AP1600 GASOLINA)	04	03/10/94 14/02/96
1	026/ 107103/13/11	PISTAO 81,00 MM - STD - (AZUL) ESCORT VERONA (USADA PARA OS VEICULOS COM MOTORES AP1800 GASOLINA)	04	
1	026/ 107103/13/22	PISTAO 81,00 MM - STD - (ROSA) ESCORT VERONA (USADA PARA OS VEICULOS COM MOTORES AP1800 GASOLINA)	04	
1	026/ 107103/16/11	PISTAO 81,00 MM - STD - (AZUL) ESCORT VERONA (USADA PARA OS VEICULOS COM MOTORES AP1800 ALCOOL)	04	02/05/95 20/09/96
1	026/ 107103/16/22	PISTAO 81,00 MM - STD - (ROSA) ESCORT VERONA (USADA PARA OS VEICULOS COM MOTORES AP1800 ALCOOL)	04	02/05/95 20/09/96
1	026/ 107103/5 /11	PISTAO 81,00 MM - STD - (AZUL) ESCORT VERONA (USADA PARA OS VEICULOS COM MOTORES AP1800 CFI ALCOOL)	04 04	01/12/92 01/05/95 04/10/93 01/05/95
1	026/ 107103/5 /22	PISTAO 81,00 MM - STD - (ROSA) ESCORT VERONA (USADA PARA OS VEICULOS COM MOTORES AP1800 ALCOOL)	04 04	01/12/92 01/05/95 04/10/93 01/05/95
1	026/ 107103/6 /11	PISTAO 81,00 MM - STD - (AZUL) ESCORT (USADA PARA OS VEICULOS COM MOTORES AP1600 ALCOOL)	04	03/10/94 14/02/96
1	026/ 107103/6 /22	PISTAO 81,00 MM - STD - (ROSA) ESCORT (USADA PARA OS VEICULOS COM MOTORES AP1600 ALCOOL)	04	03/10/94 14/02/96
1	053/ 107103/10/11	PISTAO 82,50 MM - STD - (AZUL)		


ESCORT / VERONA 93/96 - 1.07 - PISTOES, PINOS E ANEIS - (AP)

REF.	NÚMERO DA PEÇA	DENOMINAÇÃO DA PEÇA / MODELOS - ACABAMENTOS	USO	DATAS
		ESCORT VERONA CONVERSIVEL (USADA PARA OS VEICULOS COM MOTORES AP2000 EFI / DIGITAL GASOLINA)	04	
1	053/ 107103/8 /11	PISTAO 82,50 MM - STD - (AZUL) ESCORT VERONA (USADA PARA OS VEICULOS COM MOTORES AP2000 CARBURADO GASOLINA)	04 04	01/06/93 01/05/94 04/10/93 01/05/94
1	053/ 107103/8 /22	PISTAO 82,50 MM - STD - (ROSA) ESCORT VERONA (USADA PARA OS VEICULOS COM MOTORES AP2000 CARBURADO GASOLINA)	04 04	01/06/93 01/05/94 04/10/93 01/05/94
1	053/ 107103/9 /11	PISTAO 82,50 MM - STD - (AZUL) ESCORT VERONA CONVERSIVEL (USADA PARA OS VEICULOS COM MOTORES AP2000 ALCOOL)	04 04	01/06/93 20/09/96
1	053/ 107103/9 /22	PISTAO 82,50 MM - STD - (ROSA) ESCORT VERONA CONVERSIVEL (USADA PARA OS VEICULOS COM MOTORES AP2000 ALCOOL)	04 04 04	01/09/93 20/09/96 01/10/94 01/08/95
1	026/ 107105/12/11	PISTAO 81,25 MM - SOBREMEDIDA - (AZUL) ESCORT (USADA PARA OS VEICULOS COM MOTORES AP1600 GASOLINA)	04	03/10/94 14/02/96
1	026/ 107105/13/11	PISTAO 81,25 MM - SOBREMEDIDA - (AZUL) ESCORT VERONA (USADA PARA OS VEICULOS COM MOTORES AP1800 CARBURADO GASOLINA)	04 04	01/12/92 01/05/94 04/10/93 01/05/94
1	026/ 107105/5 /11	PISTAO 81,25 MM - SOBREMEDIDA - (AZUL) ESCORT VERONA (USADA PARA OS VEICULOS COM MOTORES AP1800 CARBURADO ALCOOL)	04 04	01/12/92 31/05/94 04/10/93 31/05/94
1	026/ 107105/6 /11	PISTAO 81,25 MM - SOBREMEDIDA - (AZUL) ESCORT (USADA PARA OS VEICULOS COM MOTORES AP1600 ALCOOL)	04	03/10/94 14/02/96
1	053/ 107105/10/11	PISTAO 82,75 MM - SOBREMEDIDA - (AZUL) ESCORT	04	01/12/92 01/05/94


ESCORT / VERONA 93/96 - 1.07 - PISTOES, PINOS E ANEIS - (AP)

REF.	NÚMERO DA PEÇA	DENOMINAÇÃO DA PEÇA / MODELOS - ACABAMENTOS	USO	DATAS
		VERONA CONVERSIVEL (USADA PARA OS VEICULOS COM MOTORES AP2000 EFI GASOLINA)	04 04	04/10/93 01/05/94 04/01/93 01/05/94
1	053/ 107105/8 /11	PISTAO 82,75 MM - SOBREMEDIDA - (AZUL) ESCORT VERONA (USADA PARA OS VEICULOS COM MOTORES AP2000 CARBURADO GASOLINA)	04 04	01/06/93 01/05/94 04/10/93 01/05/94
1	053/ 107105/9 /11	PISTAO 82,75 MM - SOBREMEDIDA - (AZUL) ESCORT VERONA (USADA PARA OS VEICULOS COM MOTORES AP2000 GARBURADO ALCOOL)	04 04	01/06/93 02/10/94 04/10/93 02/10/94
1	026/ 107107/12/11	PISTAO 81,50 MM - SOBREMEDIDA - (AZUL) ESCORT (USADA PARA OS VEICULOS COM MOTORES AP1600 GASOLINA)	04	03/10/94 14/02/96
1	026/ 107107/13/11	PISTAO 81,50 MM - SOBREMEDIDA - (AZUL) ESCORT VERONA (USADA PARA OS VEICULOS COM MOTORES AP1800 CARBURADO GASOLINA)	04 04	01/12/92 01/05/94 04/10/93 01/05/94
1	026/ 107107/5 /11	PISTAO 81,50 MM - SOBREMEDIDA - (AZUL) ESCORT VERONA (USADA PARA OS VEICULOS COM MOTORES AP1800 CARBURADO ALCOOL)	04 04	01/12/92 31/05/94 04/10/93 31/05/94
1	026/ 107107/6 /11	PISTAO 81,50 MM - SOBREMEDIDA - (AZUL) ESCORT (USADA PARA OS VEICULOS COM MOTORES AP1600 ALCOOL)	04	03/10/94 14/02/96
1	053/ 107107/10/11	PISTAO 83,00 MM - SOBREMEDIDA - (AZUL) ESCORT VERONA CONVERSIVEL (USADA PARA OS VEICULOS COM MOTORES AP2000 EFI / DIGITAL GASOLINA)	04	
1	053/ 107107/8 /11	PISTAO 83,00 MM - SOBREMEDIDA - (AZUL) ESCORT VERONA (USADA PARA OS VEICULOS COM MOTORES AP2000 CARBURADO GASOLINA)	04 04	01/09/93 01/05/94 04/10/93 01/05/94
1	053/ 107107/9 /11	PISTAO 83,00 MM - SOBREMEDIDA - (AZUL) ESCORT VERONA	04 04	01/09/93 02/10/94 04/10/93 02/10/94


ESCORT / VERONA 93/96 - 1.07 - PISTOES, PINOS E ANEIS - (AP)

REF.	NÚMERO DA PEÇA	DENOMINAÇÃO DA PEÇA / MODELOS - ACABAMENTOS	USO	DATAS
		(USADA PARA OS VEICULOS COM MOTORES AP2000 CARBURADO ALCOOL)		
1	026/ 107109/12/11	PISTAO 82,00 MM - SOBREMEDIDA - (AZUL) ESCORT (USADA PARA OS VEICULOS COM MOTORES AP1600 GASOLINA)	04	03/10/94 14/02/96
1	026/ 107109/13/11	PISTAO 82,00 MM - SOBREMEDIDA - (AZUL) ESCORT VERONA (USADA PARA OS VEICULOS COM MOTORES AP1800 GASOLINA)	04	
1	026/ 107109/5 /11	PISTAO 82,00 MM - SOBREMEDIDA - (AZUL) ESCORT VERONA (USADA PARA OS VEICULOS COM MOTORES AP1800 CARBURADO ALCOOL)	04 04	01/12/92 31/05/94 04/10/93 31/05/94
1	026/ 107109/6 /11	PISTAO 82,00 MM - SOBREMEDIDA - (AZUL) ESCORT (USADA PARA OS VEICULOS COM MOTORES AP1600 ALCOOL)	04	03/10/94 14/02/96
2	027/ 107411/ /	PINO DO PISTAO ESCORT VERONA CONVERSIVEL	04	
3	N/ 012273/1 /	ANEL-TRAVA C20 X 1,5 DO PINO DO PISTAO DO MOTOR ESCORT VERONA CONVERSIVEL	08	
4	ZBC/ 198181/A /	JOGO DE ANEIS PARA 4 PISTOES - STD - (81,00 MM) ESCORT VERONA (USADA PARA OS VEICULOS COM MOTORES AP1600 / AP1800)	01	
4	ZBC/ 198183/ /	JOGO DE ANEIS PARA 4 PISTOES - SOBREMEDIDA - (81,25 MM) ESCORT VERONA (USADA PARA OS VEICULOS COM MOTORES AP1600 / AP1800)	01	
4	ZBC/ 198185/ /	JOGO DE ANEIS PARA 4 PISTOES - SOBREMEDIDA - (81,50 MM) ESCORT VERONA (USADA PARA OS VEICULOS COM MOTORES AP1600 / AP1800)	01	
4	ZBC/ 198187/ /	JOGO DE ANEIS PARA 4 PISTOES - SOBREMEDIDA - (82,00 MM) ESCORT VERONA (USADA PARA OS VEICULOS COM MOTORES	01	

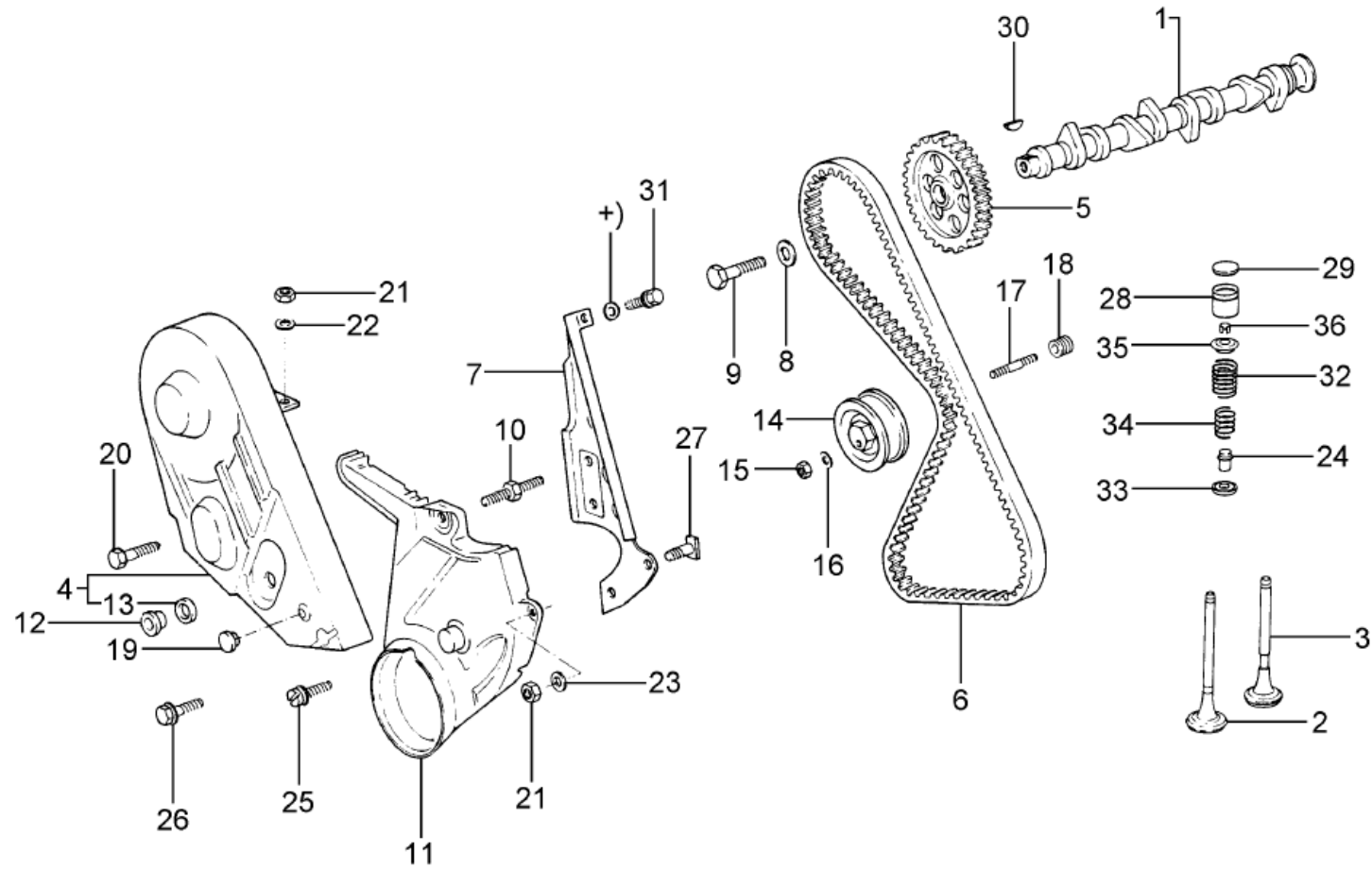


ESCORT / VERONA 93/96 - 1.07 - PISTOES, PINOS E ANEIS - (AP)

REF.	NÚMERO DA PEÇA	DENOMINAÇÃO DA PEÇA / MODELOS - ACABAMENTOS	USO	DATAS
		AP1600 / AP1800)		
4	053/ 198201/3 /	JOGO DE ANEIS PARA 4 PISTOES - STD - (82,50 MM) ESCORT VERONA CONVERSIVEL (USADA PARA OS VEICULOS COM MOTORES AP2000)	01	
4	053/ 198203/2 /	JOGO DE ANEIS PARA 4 PISTOES - SOBREMEDIDA - (82,75 MM) ESCORT VERONA CONVERSIVEL (USADA PARA OS VEICULOS COM MOTORES AP2000)	01	
4	053/ 198205/2 /	JOGO DE ANEIS PARA 4 PISTOES - SOBREMEDIDA - (83,00 MM) ESCORT VERONA CONVERSIVEL (USADA PARA OS VEICULOS COM MOTORES AP2000)	01	



ESCORT / VERONA 93/96 - 1.09 - ARVORE DE COMANDO DE VALVULAS E TAMPA DA DISTRIBUICAO - (AP)




ESCORT / VERONA 93/96 - 1.09 - ARVORE DE COMANDO DE VALVULAS E TAMPA DA DISTRIBUICAO - (AP)

REF.	NÚMERO DA PEÇA	DENOMINAÇÃO DA PEÇA / MODELOS - ACABAMENTOS	USO	DATAS
1	026/ 109101/12/	ARVORE DE COMANDO DE VALVULAS	01	03/10/94 14/02/96
		ESCORT	01	16/10/95 20/09/96
		ESCORT +MEX	01	23/01/95 20/09/96
		VERONA +MEX		
		(USADA PARA OS VEICULOS COM MOTORES AP1600)		
		(USADA PARA OS VEICULOS COM MOTORES AP1800 PRODUZIDOS NO MEXICO)		
1	026/ 109101/18/	ARVORE DE COMANDO DE VALVULAS	01	02/05/94 20/09/96
		ESCORT VERONA		
		(USADA PARA OS VEICULOS COM MOTORES AP1800 CFI - ALCOOL)		
1	027/ 109101/7 /	ARVORE DE COMANDO DE VALVULAS	01	
		ESCORT VERONA CONVERSIVEL		
		(USADA PARA OS VEICULOS COM MOTORES AP2000 EFI / AP2000 EFI DIGITAL)		
1	049/ 109101/G /	ARVORE DE COMANDO DE VALVULAS	01	01/12/92 02/10/94
		ESCORT	01	04/10/93 02/10/94
		VERONA		
		(USADA PARA OS VEICULOS COM MOTORES AP1800 CARBURADO GASOLINA / AP2000 CARBURADO)		
1	049/ 109101/H /	ARVORE DE COMANDO DE VALVULAS	01	01/12/92 31/05/94
		ESCORT	01	04/10/93 31/05/94
		VERONA		
		(USADA PARA OS VEICULOS COM MOTORES AP1800 CARBURADO ALCOOL)		
2	026/ 109601/D /	VALVULA DE ADMISSAO	04	01/12/94 02/10/94
		ESCORT	04	04/10/93 02/10/94
		VERONA		
		(USADA PARA OS VEICULOS COM MOTORES AP1800 CARBURADO GASOLINA / AP2000 CARBURADO)		
2	035/ 109601/C /	VALVULA DE ADMISSAO	04	01/12/92 31/05/94
		ESCORT	04	04/10/93 31/05/94
		VERONA		
		(USADA PARA OS VEICULOS COM MOTORES AP1800 CARBURADO ALCOOL)		
2	035/ 109601/G /	VALVULA DE ADMISSAO	04	03/10/94 14/02/96
		ESCORT	04	16/10/95 20/09/96
		ESCORT +MEX	04	23/01/95 20/09/96
		VERONA +MEX		
		(USADA PARA OS VEICULOS COM MOTORES AP1600)		
2	048/ 109601/A /	VALVULA DE ADMISSAO	04	
		ESCORT VERONA CONVERSIVEL		
		(USADA PARA OS VEICULOS COM MOTORES AP2000 EFI / AP2000 EFI DIGITAL)		


ESCORT / VERONA 93/96 - 1.09 - ARVORE DE COMANDO DE VALVULAS E TAMPA DA DISTRIBUICAO - (AP)

REF.	NÚMERO DA PEÇA	DENOMINAÇÃO DA PEÇA / MODELOS - ACABAMENTOS	USO	DATAS
3	026/ 109611/A /	VALVULA DE ESCAPAMENTO ESCORT VERONA CONVERSIVEL (USADA PARA TODOS OS VEICULOS EXCETO OS COM MOTORES CARBURADOS)	04	
3	035/ 109611/F /	VALVULA DE ESCAPAMENTO ESCORT VERONA (USADA PARA TODOS OS VEICULOS COM MOTORES CARBURADOS)	04 04	01/12/92 02/10/94 04/10/93 02/10/94
4	049/ 109107/3 /	TAMPA SUPERIOR DE PROTECAO DA CORREIA DENTADA ESCORT VERONA CONVERSIVEL	01	
5	049/ 109111/C /	ENGRENAGEM DA ARVORE DE COMANDO ESCORT VERONA CONVERSIVEL	01	
6	056/ 109119/A /	CORREIA DENTADA DA POLIA DA ARVORE DE COMANDO DE VALVULAS ESCORT VERONA CONVERSIVEL	01	
7	026/ 109122/1 /	PROTETOR POSTERIOR DA CORREIA DENTADA ESCORT VERONA CONVERSIVEL	01	
8	056/ 109143/ /	ARRUELA DE FIXACAO DA ENGRENAGEM DA ARVORE DE COMANDO ESCORT VERONA CONVERSIVEL	01	
9	N/ 010137/1 /	PARAFUSO SEXTAVADO M12 X 1,5 X 35 ESCORT VERONA CONVERSIVEL	01	
10	049/ 109166/1 /	PRISIONEIRO COM PORCA ESCORT VERONA CONVERSIVEL	01	
11	049/ 109174/1 /	TAMPA INFERIOR DE PROTECAO DA CORREIA DENTADA ESCORT VERONA CONVERSIVEL	01	
12	049/ 109207/ /	PORCA CASTELO DE FIXACAO DO PROTETOR DA CORREIA DENTADA ESCORT VERONA CONVERSIVEL	01	
13	056/ 129669/B /	ILHO DE BORRACHA DA TAMPA SUPERIOR DE PROTECAO DA CORREIA DENTADA ESCORT VERONA CONVERSIVEL	01	
14	026/ 109243/E /	POLIA TENSORA DA CORREIA DENTADA ESCORT VERONA CONVERSIVEL	01	
15	N/ 011133/2 /	PORCA SEXTAVADA M10 ESCORT VERONA CONVERSIVEL	01	


ESCORT / VERONA 93/96 - 1.09 - ARVORE DE COMANDO DE VALVULAS E TAMPA DA DISTRIBUICAO - (AP)

REF.	NÚMERO DA PEÇA	DENOMINAÇÃO DA PEÇA / MODELOS - ACABAMENTOS	USO	DATAS
16	N/ 012231/1 /	ARRUELA ONDULADA A10 ESCORT VERONA CONVERSIVEL	01	
17	N/ 902964/01/	PRISIONEIRO M10 X 40 DE FIXACAO DA POLIA TENSORA DA CORREIA DENTADA ESCORT VERONA CONVERSIVEL	01	
18	N/ 022201/1 /	ROSCA POSTICA AM10 X 15 ESCORT VERONA CONVERSIVEL	01	
19	049/ 109291/1 /	TAMPAO INFERIOR DA TAMPA DA CORREIA DENTADA ESCORT VERONA CONVERSIVEL	01	
20	N/ 010241/3 /	PARAFUSO SEXTAVADO M8 X 22 ESCORT VERONA CONVERSIVEL	01	
21	N/ 011006/2 /	PORCA SEXTAVADA M6 ESCORT VERONA CONVERSIVEL	03	
22	N/ 011524/7 /	ARRUELA A6,4 X 12,5 ESCORT VERONA CONVERSIVEL	02	
23	N/ 012227/3 /	ARRUELA ONDULADA A6 ESCORT VERONA CONVERSIVEL	01	
24	026/ 109675/ /	VEDADOR DA HASTE DAS VALVULAS DE ADMISSAO E ESCAPAMENTO ESCORT VERONA CONVERSIVEL	08	
25	N/ 090281/1 /	PARAFUSO SEXTAVADO M6 X 22 Z3 ESCORT VERONA CONVERSIVEL	01	
26	N/ 100801/02/	PARAFUSO M6 X 25 ESCORT VERONA CONVERSIVEL	01	
27	N/ 900534/01/	PARAFUSO M6 X 35A ESCORT VERONA CONVERSIVEL	01	
28	034/ 109309/AC/	TUCHO DAS VALVULAS DE ADMISSAO E ESCAPAMENTO ESCORT VERONA CONVERSIVEL (USADA PARA TODOS OS VEICULOS EXCETO OS COM MOTORES CARBURADOS)	08 08	03/10/94 20/09/96
28	056/ 109311/3 /	TUCHO DAS VALVULAS DE ADMISSAO E ESCAPAMENTO ESCORT VERONA (USADA PARA TODOS OS VEICULOS COM MOTORES CARBURADOS)	08 08	01/12/92 02/10/94 04/10/93 02/10/94
29	056/ 109561/ /	CALCO DE AJUSTE DO TUCHO DA VALVULA -		


ESCORT / VERONA 93/96 - 1.09 - ARVORE DE COMANDO DE VALVULAS E TAMPA DA DISTRIBUICAO - (AP)

REF.	NÚMERO DA PEÇA	DENOMINAÇÃO DA PEÇA / MODELOS - ACABAMENTOS	USO	DATAS
		(3,30 MM) ESCORT VERONA (USADA PARA OS VEICULOS COM MOTORES AP1800 CARBURADO / AP2000 CARBURADO)	CN CN	01/12/92 02/10/94 04/10/93 02/10/94
29	056/ 109562/ /	CALCO DE AJUSTE DO TUCHO DA VALVULA - (3,35 MM) ESCORT VERONA (USADA PARA OS VEICULOS COM MOTORES AP1800 CARBURADO / AP2000 CARBURADO)	CN CN	01/12/92 02/10/94 04/10/93 02/10/94
29	056/ 109563/ /	CALCO DE AJUSTE DO TUCHO DA VALVULA - (3,40 MM) ESCORT VERONA (USADA PARA OS VEICULOS COM MOTORES AP1800 CARBURADO / AP2000 CARBURADO)	CN CN	01/12/92 02/10/94 04/10/93 02/10/94
29	056/ 109564/ /	CALCO DE AJUSTE DO TUCHO DA VALVULA - (3,45 MM) ESCORT VERONA (USADA PARA OS VEICULOS COM MOTORES AP1800 CARBURADO / AP2000 CARBURADO)	CN CN	01/12/92 02/10/94 04/10/93 02/10/94
29	056/ 109565/ /	CALCO DE AJUSTE DO TUCHO DA VALVULA - (3,50 MM) ESCORT VERONA (USADA PARA OS VEICULOS COM MOTORES AP1800 CARBURADO / AP2000 CARBURADO)	CN CN	01/12/92 02/10/94 04/10/93 02/10/94
29	056/ 109566/ /	CALCO DE AJUSTE DO TUCHO DA VALVULA - (3,55 MM) ESCORT VERONA (USADA PARA OS VEICULOS COM MOTORES AP1800 CARBURADO / AP2000 CARBURADO)	CN CN	01/12/92 02/10/94 04/10/93 02/10/94
29	056/ 109567/ /	CALCO DE AJUSTE DO TUCHO DA VALVULA - (3,60 MM) ESCORT VERONA (USADA PARA OS VEICULOS COM MOTORES AP1800 CARBURADO / AP2000 CARBURADO)	CN CN	01/12/92 02/10/94 04/10/93 02/10/94
29	056/ 109568/ /	CALCO DE AJUSTE DO TUCHO DA VALVULA - (3,65 MM) ESCORT VERONA (USADA PARA OS VEICULOS COM MOTORES	CN CN	01/12/92 02/10/94 04/10/93 02/10/94


ESCORT / VERONA 93/96 - 1.09 - ARVORE DE COMANDO DE VALVULAS E TAMPA DA DISTRIBUICAO - (AP)

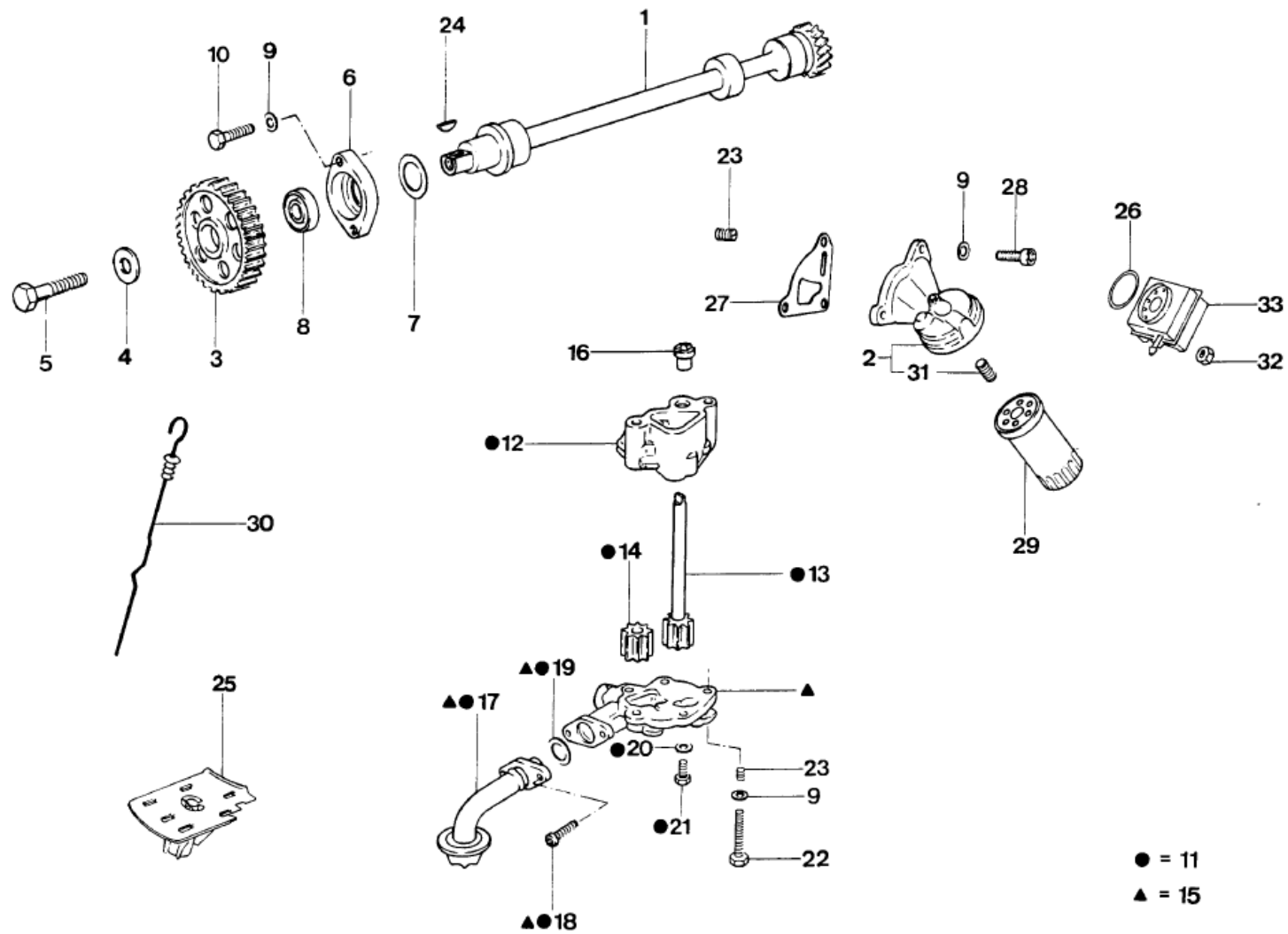
REF.	NÚMERO DA PEÇA	DENOMINAÇÃO DA PEÇA / MODELOS - ACABAMENTOS	USO	DATAS
		AP1800 CARBURADO / AP2000 CARBURADO)		
29	056/ 109569/ /	CALCO DE AJUSTE DO TUCHO DA VALVULA - (3,70 MM) ESCORT VERONA (USADA PARA OS VEICULOS COM MOTORES AP1800 CARBURADO / AP2000 CARBURADO)	CN CN	01/12/92 02/10/94 04/10/93 02/10/94
29	056/ 109570/ /	CALCO DE AJUSTE DO TUCHO DA VALVULA - (3,75 MM) ESCORT VERONA (USADA PARA OS VEICULOS COM MOTORES AP1800 CARBURADO / AP2000 CARBURADO)	CN CN	01/12/92 02/10/94 04/10/93 02/10/94
29	056/ 109571/ /	CALCO DE AJUSTE DO TUCHO DA VALVULA - (3,80 MM) ESCORT VERONA (USADA PARA OS VEICULOS COM MOTORES AP1800 CARBURADO / AP2000 CARBURADO)	CN CN	01/12/92 02/10/94 04/10/93 02/10/94
29	056/ 109572/ /	CALCO DE AJUSTE DO TUCHO DA VALVULA - (3,85 MM) ESCORT VERONA (USADA PARA OS VEICULOS COM MOTORES AP1800 CARBURADO / AP2000 CARBURADO)	CN CN	01/12/92 02/10/94 04/10/93 02/10/94
29	056/ 109573/ /	CALCO DE AJUSTE DO TUCHO DA VALVULA - (3,90 MM) ESCORT VERONA (USADA PARA OS VEICULOS COM MOTORES AP1800 CARBURADO / AP2000 CARBURADO)	CN CN	01/12/92 02/10/94 04/10/93 02/10/94
29	056/ 109574/ /	CALCO DE AJUSTE DO TUCHO DA VALVULA - (3,95 MM) ESCORT VERONA (USADA PARA OS VEICULOS COM MOTORES AP1800 CARBURADO / AP2000 CARBURADO)	CN CN	01/12/92 02/10/94 04/10/93 02/10/94
29	056/ 109575/ /	CALCO DE AJUSTE DO TUCHO DA VALVULA - (4,00 MM) ESCORT VERONA (USADA PARA OS VEICULOS COM MOTORES AP1800 CARBURADO / AP2000 CARBURADO)	CN CN	01/12/92 02/10/94 04/10/93 02/10/94
29	056/ 109576/ /	CALCO DE AJUSTE DO TUCHO DA VALVULA - (4,05 MM)		


ESCORT / VERONA 93/96 - 1.09 - ARVORE DE COMANDO DE VALVULAS E TAMPA DA DISTRIBUICAO - (AP)

REF.	NÚMERO DA PEÇA	DENOMINAÇÃO DA PEÇA / MODELOS - ACABAMENTOS	USO	DATAS
		ESCORT VERONA (USADA PARA OS VEICULOS COM MOTORES AP1800 CARBURADO / AP2000 CARBURADO)	CN CN	01/12/92 02/10/94 04/10/93 02/10/94
29	056/ 109577/ /	CALÇO DE AJUSTE DO TUCHO DA VALVULA - (4,10 MM) ESCORT VERONA (USADA PARA OS VEICULOS COM MOTORES AP1800 CARBURADO / AP2000 CARBURADO)	CN CN	01/12/92 02/10/94 04/10/93 02/10/94
29	056/ 109578/ /	CALÇO DE AJUSTE DO TUCHO DA VALVULA - (4,15 MM) ESCORT VERONA (USADA PARA OS VEICULOS COM MOTORES AP1800 CARBURADO / AP2000 CARBURADO)	CN CN	01/12/92 02/10/94 04/10/93 02/10/94
29	056/ 109579/ /	CALÇO DE AJUSTE DO TUCHO DA VALVULA - (4,20 MM) ESCORT VERONA (USADA PARA OS VEICULOS COM MOTORES AP1800 CARBURADO / AP2000 CARBURADO)	CN CN	01/12/92 02/10/94 04/10/93 02/10/94
29	056/ 109580/ /	CALÇO DE AJUSTE DO TUCHO DA VALVULA - (4,25 MM) ESCORT VERONA (USADA PARA OS VEICULOS COM MOTORES AP1800 CARBURADO / AP2000 CARBURADO)	CN CN	01/12/92 02/10/94 04/10/93 02/10/94
30	N/ 012708/2 /	CHAVETA 4 X 5 ESCORT VERONA CONVERSIVEL	01	
31	N/ 090233/1 /	PARAFUSO M6 X 10 - 30 ESCORT VERONA CONVERSIVEL	01	
32	056/ 109623/A /	MOLA EXTERNA DA VALVULA DE ADMISSAO E ESCAPAMENTO ESCORT VERONA CONVERSIVEL	08	
33	056/ 109629/A /	ASSENTO INFERIOR DA MOLA DA VALVULA DE ADMISSAO E ESCAPAMENTO ESCORT VERONA CONVERSIVEL	08	
34	056/ 109633/A /	MOLA INTERNA DA VALVULA DE ADMISSAO E ESCAPAMENTO ESCORT VERONA CONVERSIVEL	08	
35	049/ 109641/A /	ASSENTO SUPERIOR DA MOLA DA VALVULA DE ADMISSAO E ESCAPAMENTO		



ESCORT / VERONA 93/96 - 1.15 - EIXO INTERMEDIARIO, VARETA DO NIVEL, BOMBA, FILTRO DE OLEO-(AP)




ESCORT / VERONA 93/96 - 1.15 - EIXO INTERMEDIARIO, VARETA DO NIVEL, BOMBA, FILTRO DE OLEO-(AP)

REF.	NÚMERO DA PEÇA	DENOMINAÇÃO DA PEÇA / MODELOS - ACABAMENTOS	USO	DATAS
1	026/ 115017/3 /	EIXO INTERMEDIARIO DE COMANDO DA BOMBA DE OLEO ESCORT ESCORT +MEX VERONA VERONA +MEX	01 01 01 01	01/12/92 01/05/95 16/10/95 20/09/96 04/10/93 01/05/95 23/01/95 20/09/96
1	027/ 115017/1 /	EIXO INTERMEDIARIO DE COMANDO DA BOMBA DE OLEO ESCORT VERONA (USADA PARA OS VEICULOS COM MOTORES AP1600 / AP1800 CFI)	01	02/05/95 20/09/96
1	027/ 115017/2 /	EIXO INTERMEDIARIO DE COMANDO DA BOMBA DE OLEO ESCORT VERONA CONVERSIVEL (USADA PARA OS VEICULOS COM MOTORES AP2000 EFI DIGITAL)	01 01	02/05/95 20/09/96 02/05/95 01/08/95
1	053/ 115017/2 /	EIXO INTERMEDIARIO DE COMANDO DA BOMBA DE OLEO ESCORT VERONA CONVERSIVEL (USADA PARA OS VEICULOS COM MOTORES AP2000)	01 01 01	01/12/92 01/05/95 04/10/93 01/05/95 04/01/93 01/05/95
2	027/ 115405/10/	SUPORTE DO FILTRO DE OLEO COM VALVULA DE RETENCAO ESCORT VERONA (USADA PARA OS VEICULOS COM MOTORES AP1800 CFI)	01	03/10/94 20/09/96
2	027/ 115405/12/	SUPORTE DO FILTRO DE OLEO ESCORT VERONA (USADA PARA OS VEICULOS COM MOTORES AP1600 / AP1800) (USADA PARA OS VEICULOS QUE NAO UTILIZAM VALVULA DE RETENCAO)	01 01	01/12/93 20/09/96
2	027/ 115405/13/	SUPORTE DO FILTRO DE OLEO ESCORT VERONA CONVERSIVEL (USADA PARA OS VEICULOS COM MOTORES AP2000 EFI DIGITAL)	01 01	03/07/95 20/09/96 03/07/95 01/08/95
3	049/ 109111/C /	ENGRENAGEM DA ARVORE DE COMANDO ESCORT VERONA CONVERSIVEL	01	
4	056/ 109143/ /	ARRUELA DE FIXACAO DA ENGRENAGEM DA ARVORE DE COMANDO ESCORT VERONA CONVERSIVEL	01	


ESCORT / VERONA 93/96 - 1.15 - EIXO INTERMEDIARIO, VARETA DO NIVEL, BOMBA, FILTRO DE OLEO-(AP)

REF.	NÚMERO DA PEÇA	DENOMINAÇÃO DA PEÇA / MODELOS - ACABAMENTOS	USO	DATAS
5	N/ 010137/1 /	PARAFUSO SEXTAVADO M12 X 1,5 X 35 ESCORT VERONA CONVERSIVEL	01	
6	056/ 115033/A /	FLANGE GUIA DO EIXO INTERMEDIARIO DE COMANDO DA BOMBA DE OLEO ESCORT VERONA CONVERSIVEL	01	
7	N/ 903535/01/	ANEL VEDADOR DO EIXO INTERMEDIARIO DE COMANDO DA BOMBA DE OLEO ESCORT VERONA CONVERSIVEL	01	
8#	026/ 103085/3 /	RETENTOR DE OLEO DIANTEIRO ESCORT VERONA CONVERSIVEL	01	
9	N/ 012241/8 /	ARRUELA DE PRESSAO B8 X 15 ESCORT VERONA CONVERSIVEL ESCORT VERONA CONVERSIVEL	03 02	
10	N/ 010242/12/	PARAFUSO SEXTAVADO ESCORT VERONA CONVERSIVEL	02	
11	027/ 115105/B /MX	BOMBA DE OLEO ESCORT +MEX VERONA +MEX	01 01	16/10/95 20/09/96 23/01/95 20/09/96
11	027/ 115105/5 /	BOMBA DE OLEO ESCORT VERONA CONVERSIVEL (USADA PARA OS VEICULOS COM MOTORES AP1800 / AP2000)	01	
11	027/ 115105/9 /	BOMBA DE OLEO ESCORT (USADA PARA OS VEICULOS COM MOTORES AP1600 CFI)	01	03/10/94 14/02/96
12	026/ 115107/B /	CARCACA DA BOMBA DE OLEO ESCORT VERONA CONVERSIVEL	01	
13	026/ 115115/A /	EIXO COM ENGRENAGEM DA BOMBA DE OLEO ESCORT VERONA CONVERSIVEL	01	
14	037/ 115123/ /	ENGRENAGEM LIVRE DA BOMBA DE OLEO ESCORT VERONA CONVERSIVEL	01	
15	027/ 115151/1 /	TAMPA DA BOMBA DE OLEO ESCORT VERONA CONVERSIVEL	01	
16	053/ 115167/ /	BUCHA DA CARCACA DA BOMBA DE OLEO ESCORT VERONA CONVERSIVEL	01	
17	027/ 115251/1 /	TUBO DE SUCCAO DA BOMBA DE OLEO ESCORT VERONA CONVERSIVEL	01	


ESCORT / VERONA 93/96 - 1.15 - EIXO INTERMEDIARIO, VARETA DO NIVEL, BOMBA, FILTRO DE OLEO-(AP)

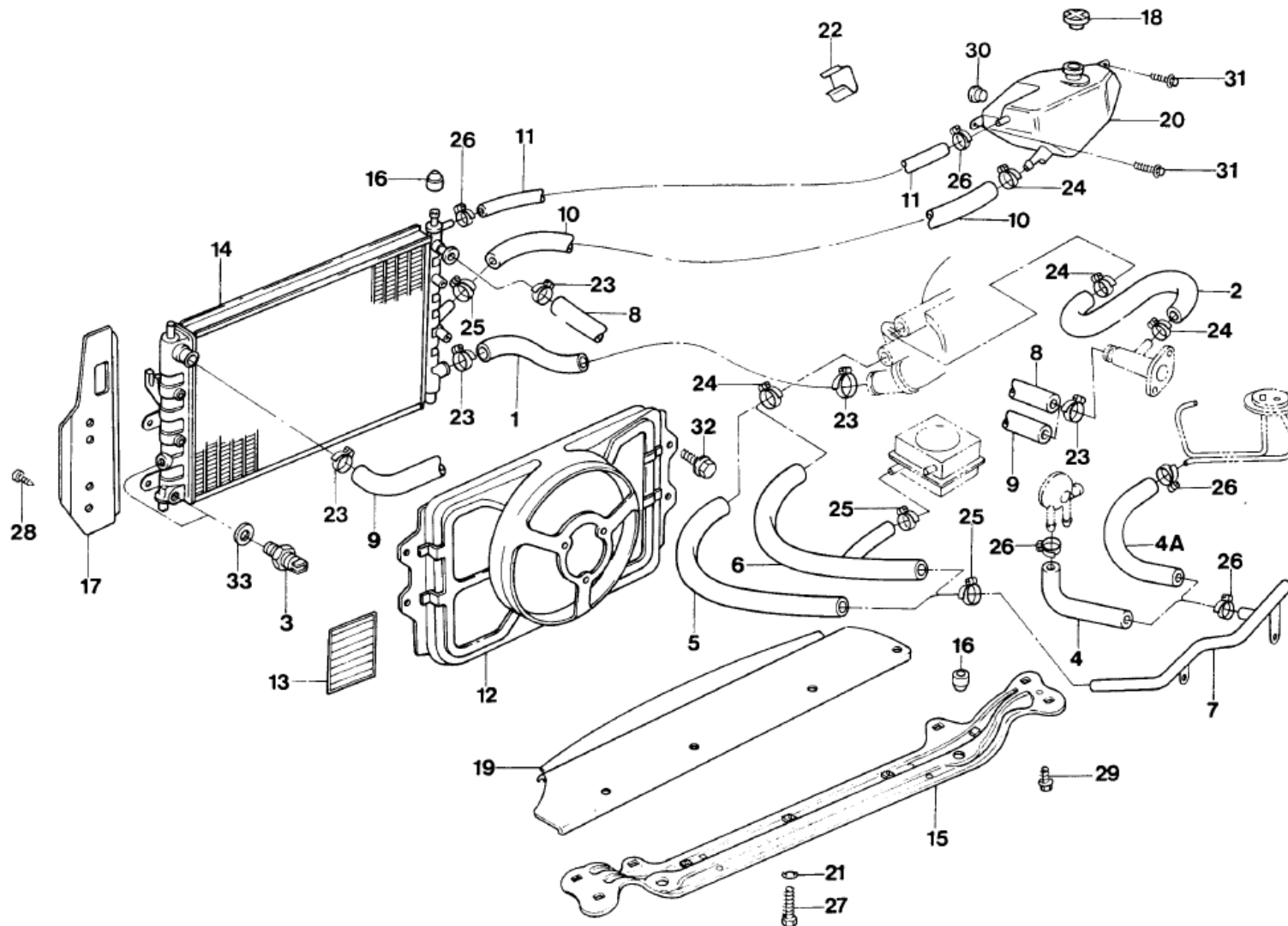
REF.	NÚMERO DA PEÇA	DENOMINAÇÃO DA PEÇA / MODELOS - ACABAMENTOS	USO	DATAS
18	026/ 103637/ /	PARAFUSO DE FIXACAO DO TUBO DE SUCCAO DA BOMBA DE OLEO ESCORT VERONA CONVERSIVEL	02	
19	N/ 028222/2 /	ANEL VEDADOR DE FIXACAO DO TUBO DE SUCCAO DA BOMBA DE OLEO ESCORT VERONA CONVERSIVEL	01 01	04/01/93 01/05/94
20	N/ 012226/5 /	ARRUELA DE PRESSAO B6 X 12 ESCORT VERONA CONVERSIVEL	02	
21	N/ 010222/8 /	PARAFUSO SEXTAVADO M6 X 22 ESCORT VERONA CONVERSIVEL	02	
22	N/ 010388/3 /	PARAFUSO SEXTAVADO M8 X 90 ESCORT VERONA CONVERSIVEL	02	
23	311/ 101167/A /	ROSCA POSTICA M8 X 12 ESCORT VERONA CONVERSIVEL	CN	
24	N/ 012708/2 /	CHAVETA 4 X 5 ESCORT VERONA CONVERSIVEL	01	
25	027/ 115221/1 /	DEFLETOR DA BOMBA DE OLEO ESCORT VERONA CONVERSIVEL	01	
26	N/ 901814/01/	ANEL VEDADOR 59 X 5 DA FIXACAO DO RADIADOR DE OLEO ESCORT VERONA CONVERSIVEL	01	
27	026/ 115441/1 /	JUNTA DE FIXACAO DO SUPORTE DO FILTRO DE OLEO ESCORT VERONA	01 01	03/01/94 20/09/96 03/10/94 20/09/96
27	056/ 115441/ /	JUNTA DA FIXACAO DO SUPORTE DO FILTRO DE OLEO ESCORT VERONA CONVERSIVEL	01	
28	N/ 014726/1 /	PARAFUSO M8 X 30 ESCORT VERONA CONVERSIVEL	03	
29	B/ FL200/ /	FILTRO DE OLEO DO MOTOR ESCORT VERONA CONVERSIVEL	01	
29	026/ 115561/2 /	FILTRO DE OLEO DO MOTOR ESCORT VERONA CONVERSIVEL	01	
30	027/ 115611/5 /	VARETA MEDIDORA DO NIVEL DO OLEO ESCORT VERONA CONVERSIVEL	01 01	04/01/93 01/05/94


ESCORT / VERONA 93/96 - 1.15 - EIXO INTERMEDIARIO, VARETA DO NIVEL, BOMBA, FILTRO DE OLEO-(AP)

REF.	NÚMERO DA PEÇA	DENOMINAÇÃO DA PEÇA / MODELOS - ACABAMENTOS	USO	DATAS
		(USADA PARA OS VEICULOS COM MOTORES AP1600 / AP1800 / AP2000 CARBURADO E EFI)		
30	027/ 115611/6 /	VARETA MEDIDORA DO NIVEL DE OLEO ESCORT VERONA CONVERSIVEL	01 01	02/05/94 20/09/96 02/05/94 01/08/95
		(USADA PARA OS VEICULOS COM MOTORES AP2000 EFI DIGITAL)		
31	059/ 115721/ /	TUBO ROSCADO DO SUPORTE DO FILTRO DE OLEO ESCORT VERONA	01	
		(USADA PARA OS VEICULOS COM MOTORES AP1600 / AP1800)		
32	068/ 115723/ /	PORCA SEXTAVADA DA FIXACAO DO RADIADOR DE OLEO ESCORT VERONA CONVERSIVEL	01	
33	027/ 117021/1 /	RADIADOR DE OLEO ESCORT VERONA CONVERSIVEL (USADA PARA OS VEICULOS COM MOTORES AP2000)	01	
		ACABAMENTOS/DESCRIÇÃO		
		+MEX - MOTORES PRODUZIDOS NO MEXICO		



ESCORT / VERONA 93/96 - 1.21 - SISTEMA DE ARREFECIMENTO - (AP)




ESCORT / VERONA 93/96 - 1.21 - SISTEMA DE ARREFECIMENTO - (AP)

REF.	NÚMERO DA PEÇA	DENOMINAÇÃO DA PEÇA / MODELOS - ACABAMENTOS	USO	DATAS
1	547/ 121051/F /	DUTO FLEXIVEL DA BOMBA D'AGUA AO RADIADOR ESCORT VERONA CONVERSIVEL	01	
2	026/ 121053/3 /	MANGUEIRA DA BOMBA D'AGUA A FLANGE DO CABECOTE ESCORT VERONA CONVERSIVEL	01	
3	547/ 959481/ /	INTERRUPTOR TERMICO DA VENTILACAO DO RADIADOR ESCORT VERONA (USADA PARA OS VEICULOS SEM AR CONDICIONADO) (USADA PARA OS VEICULOS COM MOTORES AP1600 / AP1800)	01	
3	547/ 959481/A /	INTERRUPTOR TERMICO DO RADIADOR ESCORT +573 VERONA +573 CONVERSIVEL +573 (USADA PARA OS VEICULOS COM MOTORES AP1800 / AP2000)	01	
3	547/ 959481/B /	INTERRUPTOR TERMICO DO RADIADOR ESCORT VERONA CONVERSIVEL (USADA PARA OS VEICULOS SEM AR CONDICIONADO) (USADA PARA OS VEICULOS COM MOTORES AP2000)	01	
4	547/ 121056/C /	MANGUEIRA ESCORT VERONA (USADA PARA OS VEICULOS COM MOTORES AP1800 CARBURADO / AP2000 CARBURADO)	01 01	01/12/92 02/10/94 04/10/93 02/10/94
4A	547/ 121056/D /	MANGUEIRA ESCORT VERONA (USADA PARA OS VEICULOS COM MOTORES AP1600 / AP1800 CFI)	01	02/05/94 20/09/96
5	547/ 121063/B /	DUTO FLEXIVEL DA BOMBA D'AGUA AO DUTO RIGIDO ESCORT VERONA (USADA PARA OS VEICULOS COM MOTORES AP1600 / AP1800)	01	
6	547/ 121063/C /	DUTO FLEXIVEL DA BOMBA D'AGUA AO DUTO RIGIDO ESCORT VERONA CONVERSIVEL (USADA PARA OS VEICULOS COM MOTORES AP2000)	01	
7	547/ 121065/F /	DUTO RIGIDO ESCORT VERONA (USADA PARA OS VEICULOS SEM AQUECIMENTO INTERNO)	01 01	01/12/92 02/10/94 04/10/93 02/10/94


ESCORT / VERONA 93/96 - 1.21 - SISTEMA DE ARREFECIMENTO - (AP)

REF.	NÚMERO DA PEÇA	DENOMINAÇÃO DA PEÇA / MODELOS - ACABAMENTOS	USO	DATAS
		(USADA PARA OS VEICULOS COM MOTORES AP1800 CARBURADO / AP2000 CARBURADO)		
7	547/ 121065/G /	DUTO RIGIDO ESCORT +174 VERONA +174	01 01	01/12/92 02/10/94 04/10/93 02/10/94
		(USADA PARA OS VEICULOS COM MOTORES AP1800 CARBURADO / AP2000 CARBURADO)		
7	547/ 121065/H /	DUTO RIGIDO ESCORT VERONA CONVERSIVEL	01 01 01	01/12/92 01/05/94 04/10/93 01/05/94 04/01/93 01/05/94
		(USADA PARA OS VEICULOS COM MOTORES AP2000 EFI)		
7	547/ 121065/K /	DUTO RIGIDO ESCORT VERONA CONVERSIVEL	01 01	02/05/94 20/09/96 02/05/94 01/08/95
		(USADA PARA OS VEICULOS COM MOTORES AP2000 EFI DIGITAL)		
7	547/ 121065/L /	DUTO RIGIDO ESCORT +174 VERONA +174	01	02/05/94 20/09/96
		(USADA PARA OS VEICULOS COM MOTORES AP1600 / AP1800 CFI)		
7	547/ 121065/M /	DUTO RIGIDO ESCORT VERONA	01	02/05/94 20/09/96
		(USADA PARA OS VEICULOS SEM AQUECIMENTO INTERNO) (USADA PARA OS VEICULOS COM MOTORES AP1600 / AP1800 CFI)		
8	547/ 121101/ /	DUTO FLEXIVEL DA FLANGE DO CABECOTE AO RADIADOR ESCORT VERONA	01	
		(USADA PARA OS VEICULOS COM MOTORES AP1600) (USADA PARA OS VEICULOS COM MOTORES AP1800 SEM AR CONDICIONADO)		
9	547/ 121101/B /	DUTO FLEXIVEL DA FLANGE DO CABECOTE AO RADIADOR ESCORT +573 VERONA +573	01	
		(USADA PARA OS VEICULOS COM MOTORES AP1800)		
9	547/ 121101/D /	DUTO FLEXIVEL DA FLANGE DO CABECOTE AO RADIADOR ESCORT VERONA CONVERSIVEL	01	
		(USADA PARA OS VEICULOS COM MOTORES AP2000)		
10	547/ 121109/ /	DUTO FLEXIVEL DO RESERVATORIO DE COMPENSACAO AO RADIADOR		


ESCORT / VERONA 93/96 - 1.21 - SISTEMA DE ARREFECIMENTO - (AP)

REF.	NÚMERO DA PEÇA	DENOMINAÇÃO DA PEÇA / MODELOS - ACABAMENTOS	USO	DATAS
		ESCORT VERONA CONVERSIVEL	01	
11	547/ 121197/ /	DUTO FLEXIVEL DO RESERVATORIO DE COMPENSAÇÃO AO RADIADOR ESCORT VERONA CONVERSIVEL	01	
12	547/ 121207/D /	DEFLETOR DE AR DO RADIADOR - (SEM AR CONDICIONADO) ESCORT VERONA CONVERSIVEL	01 01	01/03/94 20/09/96 01/03/94 01/08/95
12	547/ 121207/F /	DEFLETOR DE AR DO RADIADOR - (COM AR CONDICIONADO) ESCORT VERONA CONVERSIVEL (USADA PARA OS VEICULOS SEM AR CONDICIONADO)	01	
13	547/ 121223/ /	PERSIANA DO DEFLETOR DE AR DO RADIADOR ESCORT +573 VERONA +573 CONVERSIVEL +573	02	
14	547/ 121253/ /	RADIADOR 23 MM ESCORT VERONA (VALEO) (USADA PARA OS VEICULOS COM MOTORES AP1600 / AP1800 SEM AR CONDICIONADO)	01	
14	547/ 121253/A /	RADIADOR 42 MM ESCORT VERONA (USADA PARA OS VEICULOS COM MOTORES AP1800 / AP2000 COM AR CONDICIONADO) (USADA PARA TODAS AS VERSOES EXCETO XR3/S)	01	
14	547/ 121253/B /	RADIADOR 34,5 MM ESCORT +XR3 CONVERSIVEL VERONA +S (USADA PARA OS VEICULOS COM MOTORES AP2000 COM AR CONDICIONADO)	01 01	01/03/94 20/09/96
14	547/ 121253/C /	RADIADOR 42 MM ESCORT VERONA (USADA PARA OS VEICULOS COM MOTORES AP2000 SEM AR CONDICIONADO)	01	
14	547/ 121253/G /	RADIADOR 42MM ESCORT VERONA (RICHARD) (USADA PARA OS VEICULOS COM MOTORES AP1800)	01 01	01/11/95 20/09/96 01/04/95 20/09/96
15	547/ 121263/B /	SUPORTE DO RADIADOR ESCORT VERONA (USADA PARA OS VEICULOS SEM AR CONDICIONADO)	01	


ESCORT / VERONA 93/96 - 1.21 - SISTEMA DE ARREFECIMENTO - (AP)

REF.	NÚMERO DA PEÇA	DENOMINAÇÃO DA PEÇA / MODELOS - ACABAMENTOS	USO	DATAS
		(USADA PARA OS VEICULOS COM MOTORES AP1600 / AP1800)		
15	547/ 121263/C /	SUPORTE DO RADIADOR ESCORT +573 VERONA +573 CONVERSIVEL	01	
15	547/ 121267/B /	SUPORTE RADIADOR ESCORT VERONA	01	04/10/95 20/09/96
15	547/ 121267/C /	SUPORTE RADIADOR ESCORT VERONA CONVERSIVEL	01 01	04/10/95 20/09/96 01/12/94 01/08/95
16	547/ 121275/ /	COXIM DO RADIADOR ESCORT VERONA CONVERSIVEL	04	
17	547/ 121283/B /	DEFLETOR DE AR - LE ESCORT VERONA (USADA PARA OS VEICULOS SEM AR CONDICIONADO) (USADA PARA OS VEICULOS COM MOTORES AP1600 / AP1800)	01	
17	547/ 121283/C /	DEFLETOR DO AR - LE ESCORT +573 VERONA +573 CONVERSIVEL +573	01	
17	547/ 121283/D /	DEFLETOR DO AR - LE ESCORT VERONA CONVERSIVEL (USADA PARA OS VEICULOS SEM AR CONDICIONADO) (USADA PARA OS VEICULOS COM MOTORES AP2000)	01 01	02/05/94 01/08/95
17	547/ 121284/B /	DEFLETOR DE AR - LD ESCORT VERONA (USADA PARA OS VEICULOS SEM AR CONDICIONADO) (USADA PARA OS VEICULOS COM MOTORES AP1600 / AP1800)	01	
17	547/ 121284/C /	DEFLETOR DO AR - LD ESCORT +573 VERONA +573 CONVERSIVEL +573	01	
17	547/ 121284/D /	DEFLETOR DE AR - LD ESCORT VERONA CONVERSIVEL (USADA PARA OS VEICULOS SEM AR CONDICIONADO) (USADA PARA OS VEICULOS COM MOTORES AP2000)	01	
18	547/ 121321/ /	TAMPA DO RESERVATORIO DE EXPANSAO DO RADIADOR ESCORT VERONA CONVERSIVEL	01	


ESCORT / VERONA 93/96 - 1.21 - SISTEMA DE ARREFECIMENTO - (AP)

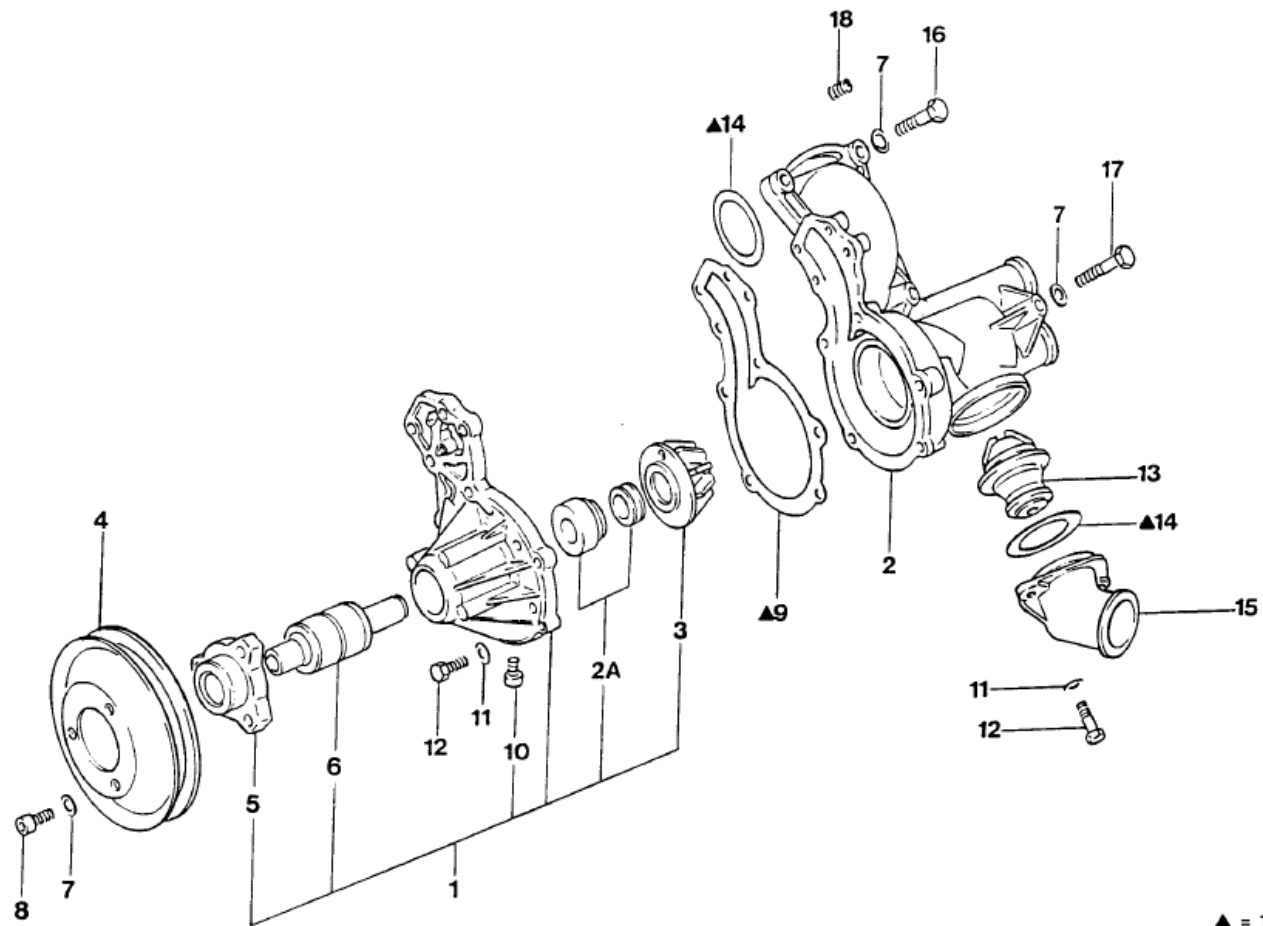
REF.	NÚMERO DA PEÇA	DENOMINAÇÃO DA PEÇA / MODELOS - ACABAMENTOS	USO	DATAS
19	547/ 121333/B /	DEFLETOR DE AR INFERIOR ESCORT VERONA (USADA PARA OS VEICULOS SEM AR CONDICIONADO) (USADA PARA OS VEICULOS COM MOTORES AP1600 / AP1800)	01	
19	547/ 121333/C /	DEFLETOR DO AR INFERIOR ESCORT +573 VERONA +573 CONVERSIVEL	01	
20	547/ 121407/ /	RESERVATORIO DE COMPENSACAO DO RADIADOR ESCORT VERONA CONVERSIVEL	01	
21	029/ 121692/1 /	ARRUELA DENTADA ESCORT VERONA CONVERSIVEL	04	
22	81AG/ 18572/AA/	BRACADEIRA DE TUBOS FLEXIVEIS ESCORT VERONA CONVERSIVEL	01	
23	ZBA/ 121992/B /	BRACADEIRA 30 X 45 ESCORT VERONA CONVERSIVEL	CN	
24	ZBA/ 121993/A /	BRACADEIRA 25 X 38 ESCORT ESCORT VERONA CONVERSIVEL	01 02	01/12/92 02/10/94
25	ZBA/ 121994/A /	BRACADEIRA 19 X 27 ESCORT VERONA CONVERSIVEL (ALTERNADA COM A PECA ZBA/121994/B /)	CN	
25	ZBA/ 121994/B /	BRACADEIRA 18 X 30 ESCORT VERONA CONVERSIVEL (ALTERNADA COM A PECA ZBA/121994/A /)	CN	
26	ZBA/ 121995/A /	BRACADEIRA 12 X 20 ESCORT VERONA CONVERSIVEL	CN	
27	N/ 010210/12/	PARAFUSO SEXTAVADO M6 X 10 ESCORT VERONA CONVERSIVEL	04	
28	NF/ 381797/DK/	PARAFUSO N8 - 18 X 50 ESCORT VERONA CONVERSIVEL	04	
29	NFW/ 500632/PK/	PARAFUSO M10 X 20 ESCORT VERONA CONVERSIVEL	02	
30	NF/ 890449/AA/	ILHO DO RESERVATORIO DE COMPENSACAO ESCORT VERONA CONVERSIVEL	01	
31	N/ 900478/01/	PARAFUSO B6.3 X 19 ESCORT VERONA CONVERSIVEL	02	
32	N/ 901248/01/	PARAFUSO BZ6,3 X 15		


ESCORT / VERONA 93/96 - 1.21 - SISTEMA DE ARREFECIMENTO - (AP)

REF.	NÚMERO DA PEÇA	DENOMINAÇÃO DA PEÇA / MODELOS - ACABAMENTOS	USO	DATAS
		ESCORT VERONA CONVERSIVEL	04	
33	N/ 043808/2 /	ANEL VEDADOR A22 X 29 ESCORT VERONA CONVERSIVEL	01	
(34)	F32Z/ 12A648/B /	SENSOR CONTROLE ELETRONICO DE TEMPERATURA DOMOTOR ESCORT VERONA	01	15/02/96 20/09/96
		ACABAMENTOS/DESCRIÇÃO		
		+S - VERSAO S		
		573 - COM AR CONDICIONADO		
		+XR3 - VERSAO XR3		
		+174 - COM AQUECEDOR		
		+573 - COM AR CONDICIONADO		



ESCORT / VERONA 93/96 - 1.2i/1 - BOMBA D'AGUA - (AP)



▲ = 19


ESCORT / VERONA 93/96 - 1.21/1 - BOMBA D'AGUA - (AP)

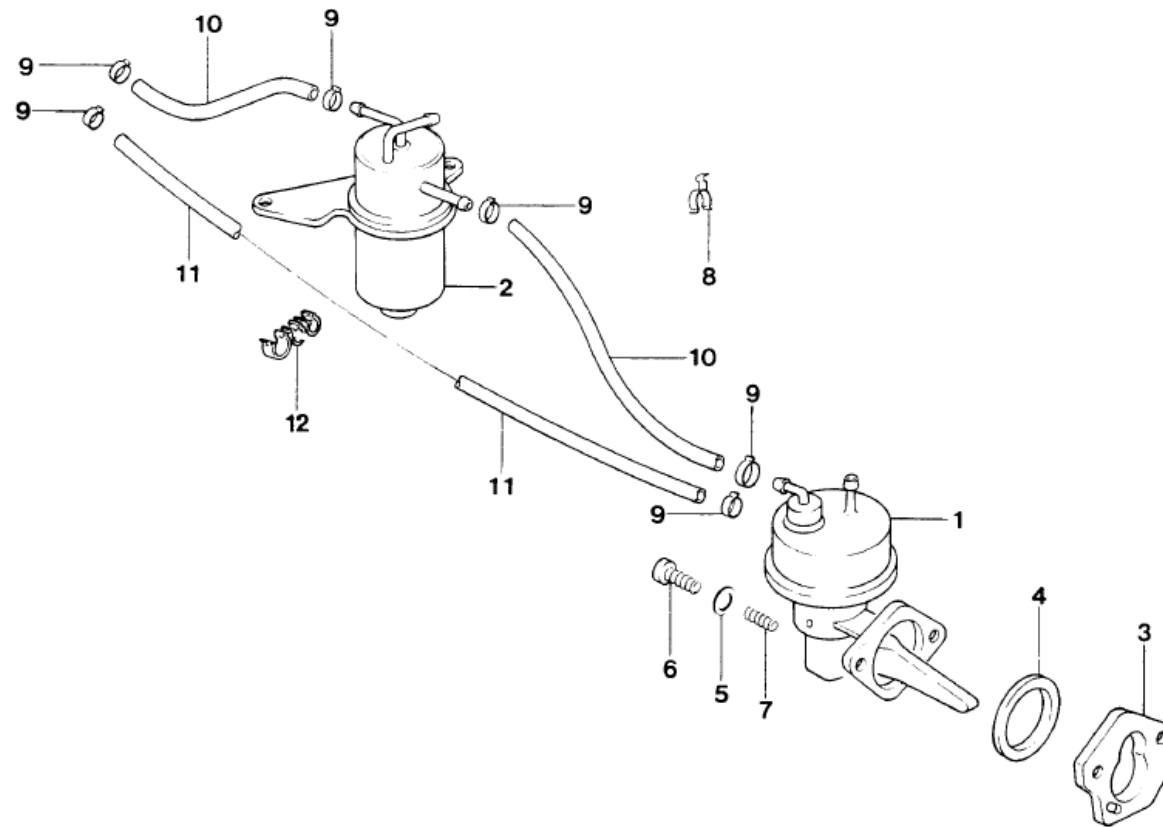
REF.	NÚMERO DA PEÇA	DENOMINAÇÃO DA PEÇA / MODELOS - ACABAMENTOS	USO	DATAS
1	026/ 121005/2 /	TAMPA DA BOMBA D'AGUA ESCORT VERONA CONVERSIVEL	01	
2	026/ 121013/3 /	CARCACA DA BOMBA D'AGUA ESCORT VERONA CONVERSIVEL	01	
2A	051/ 121017/ /	RETENTOR DO EIXO DA BOMBA D'AGUA ESCORT VERONA CONVERSIVEL	01	
3	056/ 121021/ /	ROTOR DA BOMBA D'AGUA ESCORT VERONA CONVERSIVEL	01	
4	027/ 121028/1 /	POLIA DA BOMBA D'AGUA ESCORT VERONA CONVERSIVEL (USADA PARA OS VEICULOS COM AR CONDICIONADO E DIRECAO HIDRAULICA)	01	
4	026/ 121031/ /	POLIA DA BOMBA D'AGUA ESCORT VERONA (USADA PARA OS VEICULOS SEM AR CONDICIONADO E SEM DIRECAO HIDRAULICA)	01	
4	027/ 121031/3 /	POLIA DA BOMBA D'AGUA ESCORT VERONA (USADA PARA OS VEICULOS SEM AR CONDICIONADO E COM DIRECAO HIDRAULICA)	01	
5	068/ 121033/ /	CUBO DA POLIA A BOMBA D'AGUA ESCORT VERONA CONVERSIVEL	01	
6	026/ 119111/1 /	ROLAMENTO DA BOMBA D'AGUA ESCORT VERONA CONVERSIVEL	01	
7	N/ 012241/2 /	ARRUELA ONDULADA B8 X 15 ESCORT VERONA CONVERSIVEL	07	
8	N/ 014706/2 /	PARAFUSO CILINDRICO M8 X 12 ESCORT VERONA CONVERSIVEL (USADA PARA OS VEICULOS SEM AR CONDICIONADO E SEM DIRECAO HADRAULICA)	03	
8	N/ 014712/3 /	PARAFUSO M8 X 18 ESCORT VERONA CONVERSIVEL (USADA PARA OS VEICULOS COM AR CONDICIONADO E / OU DIRECAO HIDRAULICA)	02 03	
9#	049/ 121041/B /NAC	JUNTA DA TAMPA DA CARCACA DA BOMBA D'AGUA ESCORT VERONA CONVERSIVEL	01	
10	049/ 121099/ /	BUJAO DA TAMPA DA BOMBA D'AGUA ESCORT VERONA CONVERSIVEL	01	


ESCORT / VERONA 93/96 - 1.21/1 - BOMBA D'AGUA - (AP)

REF.	NÚMERO DA PEÇA	DENOMINAÇÃO DA PEÇA / MODELOS - ACABAMENTOS	USO	DATAS
11	N/ 012226/5 /	ARRUELA DE PRESSAO B6 X 12 ESCORT VERONA CONVERSIVEL	08	
12	N/ 010222/8 /	PARAFUSO SEXTAVADO M6 X 22 ESCORT VERONA CONVERSIVEL	08	
13	056/ 121113/D /	VALVULA TERMOSTATICA DA BOMBA D'AGUA ESCORT VERONA CONVERSIVEL	01	
14	059/ 121119/ /	ANEL DE VEDACAO DA BOMBA D'AGUA ESCORT VERONA CONVERSIVEL	02	
15	049/ 121121/1 /	COTOVELO DA MANGUEIRA DA BOMBA D'AGUA ESCORT VERONA CONVERSIVEL	01	
16	N/ 010244/9 /	PARAFUSO SEXTAVADO M8 X 30 ESCORT VERONA CONVERSIVEL	02	
17	N/ 010350/6 /	PARAFUSO E ARRUELA M8 X 50 ESCORT VERONA CONVERSIVEL	02	
18	311/ 101167/A /	ROSCA POSTICA M8 X 12 ESCORT VERONA CONVERSIVEL	CN	
19	027/ 198005/1 /	JOGO DE REPARO DA BOMBA D'AGUA ESCORT VERONA CONVERSIVEL	01	
(20)	ZBA/ 121993/A /	BRACADEIRA 25 X 38 ESCORT +504 +505	02	03/10/94 20/09/96
		ACABAMENTOS/DESCRIÇÃO		
		504 - MOTOR AP1600 CFI - (ALCOOL)		
		505 - MOTOR AP1600 CFI - (GASOLINA)		
		+504 - MOTOR AP1600 CFI - (ALCOOL)		
		+505 - MOTOR AP1600 CFI - (GASOLINA)		



ESCORT / VERONA 93/96 - 1.27 - BOMBA DE COMBUSTIVEL - (AP)




ESCORT / VERONA 93/96 - 1.27 - BOMBA DE COMBUSTIVEL - (AP)

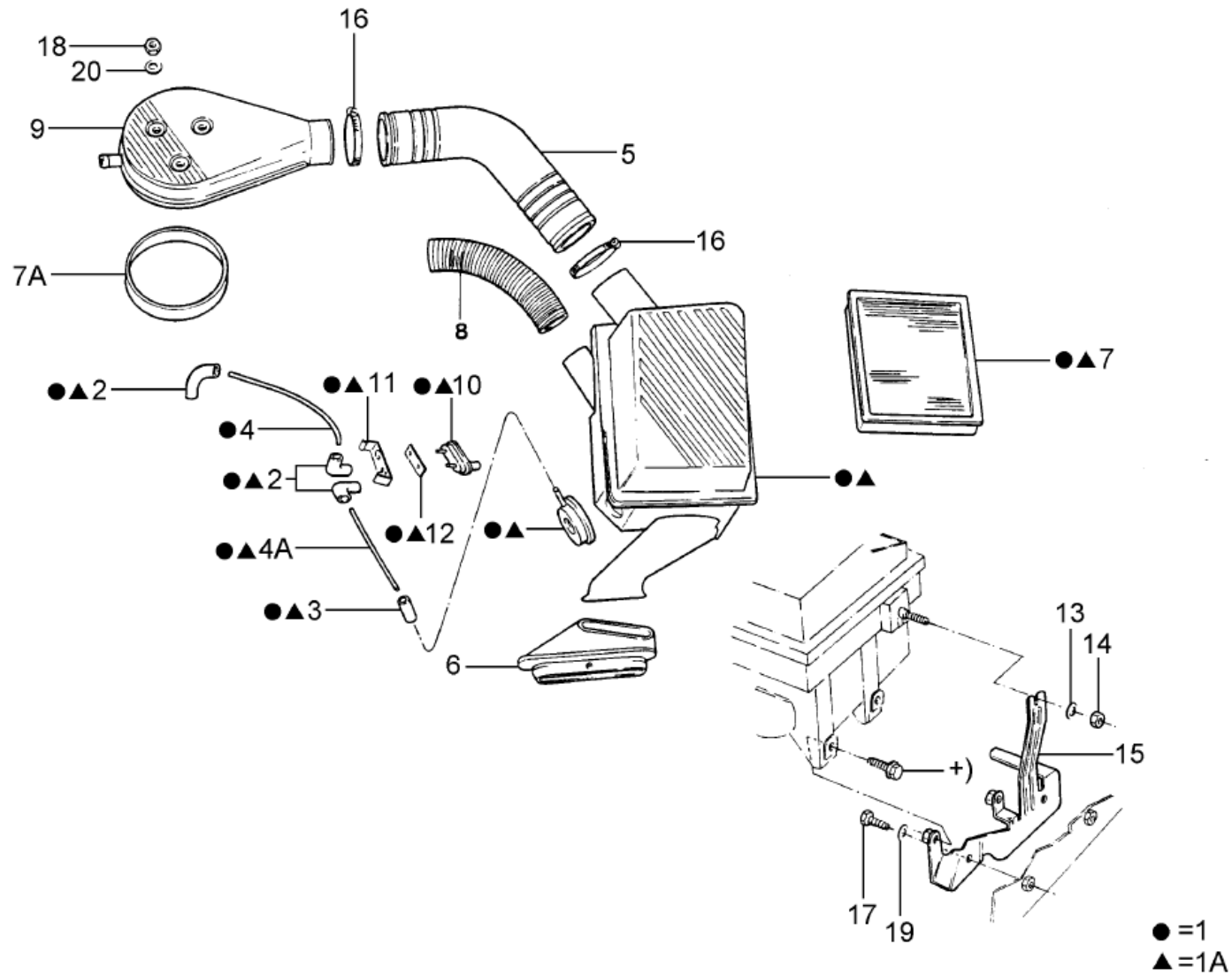
REF.	NÚMERO DA PEÇA	DENOMINAÇÃO DA PEÇA / MODELOS - ACABAMENTOS	USO	DATAS
1	026/ 127025/11/	BOMBA DE COMBUSTIVEL - (GASOLINA) ESCORT VERONA	01 01	01/12/92 01/05/94 04/10/93 01/05/94
1	026/ 127025/4 /	BOMBA DE COMBUSTIVEL - (ALCOOL) ESCORT VERONA	01 01	01/12/92 02/10/94 04/10/93 02/10/94
2	027/ 127177/3 /	SEPARADOR DE VAPOR ESCORT VERONA	01 01	01/12/92 01/05/94 04/10/93 01/05/94
3	035/ 127301/B /	FLANGE DE VEDACAO DA BOMBA DE COMBUSTIVEL ESCORT VERONA	01 01	01/12/92 02/10/94 04/10/93 02/10/94
4#	059/ 127311/B /	ANEL DE VEDACAO DA BOMBA DE COMBUSTIVEL ESCORT VERONA	01 01	01/12/92 02/10/94 04/10/93 02/10/94
5	N/ 012241/2 /	ARRUELA ONDULADA B8 X 15 VERONA	02	04/10/93 02/10/94
6	N/ 014726/1 /	PARAFUSO M8 X 30 ESCORT VERONA	02 02	01/12/92 02/10/94 04/10/93 02/10/94
7	311/ 101167/A /	ROSCA POSTICA M8 X 12 ESCORT VERONA	CN CN	01/12/92 02/10/94 04/10/93 02/10/94
8	035/ 127621/ /	PRESILHA ESCORT ESCORT +573 +809 VERONA +573 +809 CONVERSIVEL +573 +809 VERONA	01 01 01	01/12/92 02/10/94 04/10/93 02/10/94
9	305/ 201193/6 /	BRACADEIRA 9 X 12MM ESCORT VERONA	02 02	01/12/92 30/08/94 04/10/93 30/08/94
10	041/ 127511/1 /	MANGUEIRA DE BORRACHA 5 X 10 X 550MM ESCORT VERONA	CN CN	01/12/92 02/10/94 04/10/93 02/10/94
11	027/ 127511/3 /	MANGUEIRA 5 X 2,5 X 570 ESCORT VERONA (USADA PARA TODOS OS VEICULOS EXCETO COM MOTORES AP1800 ALCOOL - CARBURADOR "WEBER")	01 01	01/12/92 02/10/94 04/10/93 02/10/94
11	027/ 127511/6 /	MANGUEIRA 5 X 2,5 X 690 DA BOMBA DE COMBUSTIVEL AO CARBURADOR		


ESCORT / VERONA 93/96 - 1.27 - BOMBA DE COMBUSTIVEL - (AP)

REF.	NÚMERO DA PEÇA	DENOMINAÇÃO DA PEÇA / MODELOS - ACABAMENTOS	USO	DATAS
		ESCORT VERONA	01 01	17/05/93 31/05/94 04/10/93 31/05/94
		(USADA PARA OS VEICULOS COM MOTORES AP1800 ALCOOL - CARBURADOR "WEBER")		
12	026/ 133687/2 /	PRESILHA ESCORT VERONA	01 01	01/12/92 02/10/94 04/10/93 02/10/94
(13)	325/ 201337/1 /	CONEXAO RAPIDA TIPO RETO ESCORT 526 504/ 505 VERONA 526 ESCORT 527 525 VERONA 527 525 ESCORT 524 VERONA 524 CONVERSIVEL 526 CONVERSIVEL 527	01 01 01 01 01	03/10/94 20/09/96 02/05/94 20/09/96 01/06/94 20/09/96 03/10/94 01/08/95 02/05/94 01/08/95
		ACABAMENTOS/DESCRIÇÃO		
		504 - MOTOR AP1600 CFI - (ALCOOL)		
		505 - MOTOR AP1600 CFI - (GASOLINA)		
		524 - MOTOR AP1800 CFI - (ALCOOL)		
		525 - MOTOR AP1800 CFI - (GASOLINA)		
		526 - MOTOR AP2000 EFI DIGITAL - (ALCOOL)		
		527 - MOTOR AP2000 EFI DIGITAL - (GASOLINA)		
		573 - COM AR CONDICIONADO		
		809 - MOTOR AP2000 EFI - (GASOLINA)		
		+573 - COM AR CONDICIONADO		
		+809 - MOTOR AP2000 EFI - (GASOLINA)		



ESCORT / VERONA 93/96 - 1.29 - FILTRO DE AR - CARBURADO/CFI - (AP)




ESCORT / VERONA 93/96 - 1.29 - FILTRO DE AR - CARBURADO/CFI - (AP)

REF.	NÚMERO DA PEÇA	DENOMINAÇÃO DA PEÇA / MODELOS - ACABAMENTOS	USO	DATAS
1	547/ 129607/ /	FILTRO DE AR ESCORT VERONA (USADA PARA OS VEICULOS COM MOTORES AP1800 / AP2000 AMBOS CARBURADOS A GASOLINA)	01 01	01/12/92 01/05/94 04/10/93 01/05/94
1	547/ 129607/A /	FILTRO DE AR ESCORT VERONA (USADA PARA OS VEICULOS COM MOTORES AP1800 / AP2000 AMBOS CARBURADOS A ALCOOL)	01 01	01/12/92 02/10/94 04/10/93 02/10/94
1A	547/ 133837/E /	FILTRO DE AR ESCORT VERONA (USADA PARA OS VEICULOS COM MOTORES AP1600 GASOLINA / AP1800 CFI GASOLINA)	01	02/05/94 20/09/96
1A	547/ 133837/F /	FILTRO DE AR ESCORT VERONA (USADA PARA OS VEICULOS COM MOTORES AP1600 ALCOOL / AP1800 CFI ALCOOL)	01	01/06/94 20/09/96
2	027/ 129497/1 /	DUTO FLEXIVEL ESCORT VERONA	03	
3	113/ 129497/ /	DUTO FLEXIVEL 3,5 X 2 X 40 ESCORT VERONA VERONA +809	01 01	04/01/93 01/05/94
4	027/ 129493/2 /	MANGUEIRA ESCORT VERONA (USADA PARA OS VEICULOS COM MOTORES CARBURADOS)	CN CN	01/12/92 02/10/94 04/10/93 02/10/94
4	547/ 129493/F /	MANGUEIRA ESCORT VERONA (USADA PARA OS VEICULOS COM MOTORES CFI)	01	
4A	027/ 129493/1 /	DUTO FLEXIVEL ESCORT VERONA	01	
5	547/ 129615/ /	DUTO FLEXIVEL DE LIGACAO FILTRO DO AR A CONEXAO ESCORT VERONA	01	
6	547/ 129617/ /	CAPTADOR DE AR PARA FILTRO DE AR ESCORT VERONA	01	
7	027/ 129620/1 /	ELEMENTO DO FILTRO DE AR ESCORT VERONA	01	
7A	027/ 129625/1 /	VEDADOR DA CONEXAO DO FILTRO DE AR		


ESCORT / VERONA 93/96 - 1.29 - FILTRO DE AR - CARBURADO/CFI - (AP)

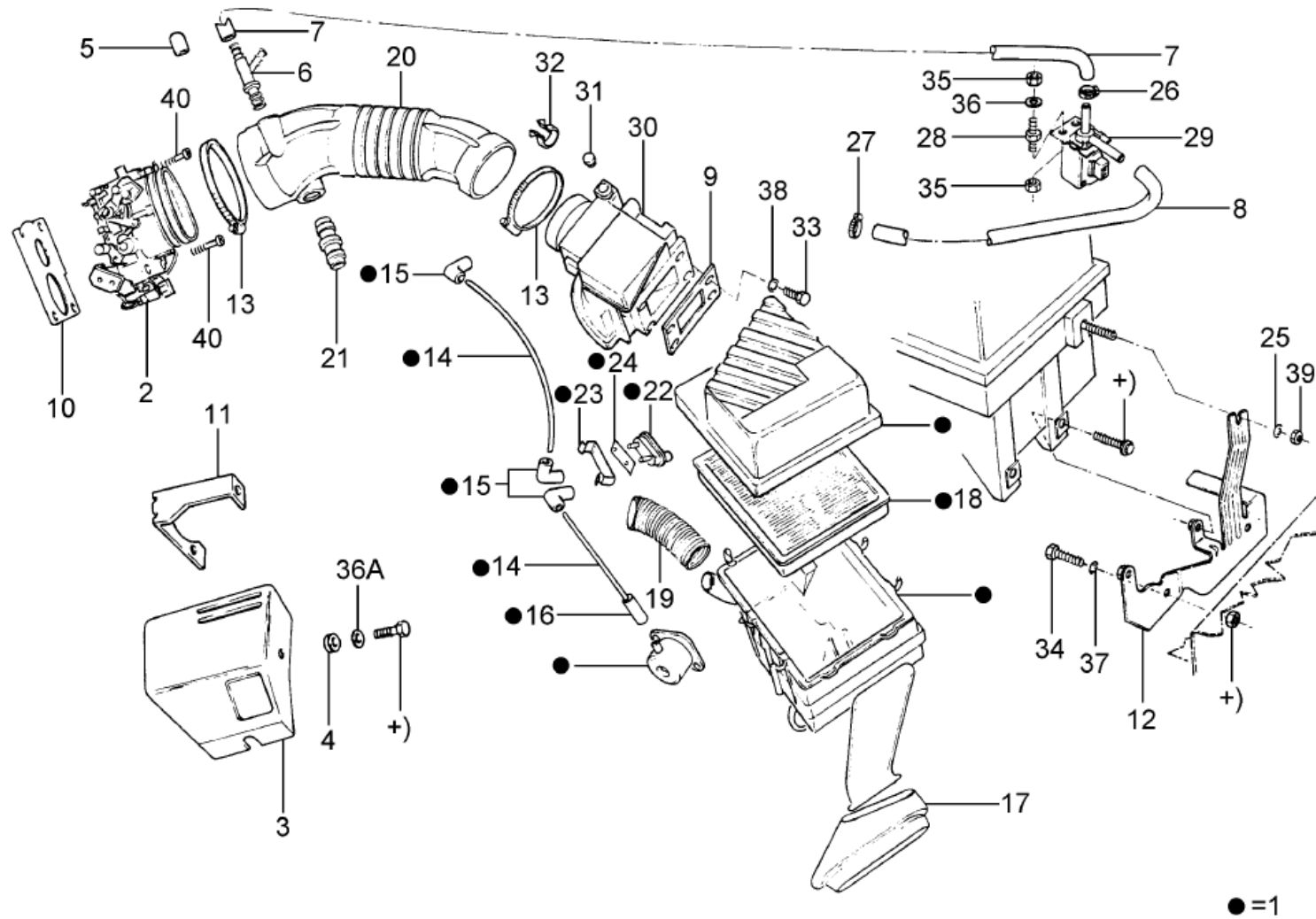
REF.	NÚMERO DA PEÇA	DENOMINAÇÃO DA PEÇA / MODELOS - ACABAMENTOS	USO	DATAS
		ESCORT VERONA (USADA PARA TODOS OS VEICULOS EXCETO COM MOTORES AP1800 COM CARBURADOR "WEBER")	01	
7A	547/ 129625/ /	VEDADOR DA CONEXAO DO FILTRO DE AR ESCORT VERONA (USADA PARA OS VEICULOS COM MOTORES AP1800 COM CARBURADOR "WEBER")	01 01	01/02/93 30/05/94 04/10/93 30/05/94
8	547/ 129627/ /	MANGUEIRA CAPTADORA DE AR QUENTE ESCORT VERONA	01	
9	547/ 129654/ /	CONEXAO DE AR - (CARBURADO) ESCORT VERONA (USADA PARA TODOS OS VEICULOS EXCETO COM MOTORES AP1800 COM CARBURADOR "WEBER")	01 01	01/12/92 02/10/94 04/10/93 02/10/94
9	547/ 129654/B /	CONEXAO DE AR - (CARBURADO) ESCORT VERONA (USADA PARA OS VEICULOS COM MOTORES AP1800 COM CARBURADOR "WEBER")	01 01	01/02/93 31/05/94 04/10/93 31/05/94
9	547/ 133675/ /	TAMPA CONECTORA DO FILTRO DE AR ESCORT VERONA	01	02/05/94 20/09/96
10	ZBA/ 129828/M /	VALVULA REGULADORA DA TEMPERATURA DO AR DO FILTRO DE AR ESCORT VERONA (USADA PARA OS VEICULOS COM MOTORES AP1800 / AP2000 AMBOS CARBURADOS A ALCOOL)	01 01	01/12/92 02/10/94 04/10/93 02/10/94
10	ZBC/ 129828/ /	VALVULA REGULADORA DA TEMPERATURA DO FILTRO DE AR - (ALCOOL) ESCORT VERONA (USADA PARA TODOS VEICULOS EXCETO COM MOTORES AP1800/AP2000 AMBOS CARBURADOS A ALC)	01	
11	113/ 129830/ /	RETENTOR DA VALVULA REGULADORA DA TEMPERATURA DO FILTRO DE AR - (ALCOOL) ESCORT VERONA	01	
12	113/ 129832/ /	JUNTA DA VALVULA REGULADORA DA TEMPERATURA DO DO FILTRO DE AR - (ALCOOL) ESCORT VERONA	01	
13	NFE/ 630025/B /	ARRUELA LISA 6,4 X 17 X 2,5 ESCORT VERONA	01	
14	N/ 021192/3 /	PORCA SEXTAVADA M6		


ESCORT / VERONA 93/96 - 1.29 - FILTRO DE AR - CARBURADO/CFI - (AP)

REF.	NÚMERO DA PEÇA	DENOMINAÇÃO DA PEÇA / MODELOS - ACABAMENTOS	USO	DATAS
		ESCORT VERONA	01	
15	547/ 133981/ /	SUPORTE DO FILTRO DE AR ESCORT VERONA	01	
16	303/ 129465/1 /	BRACADEIRA 55 X 73 ESCORT VERONA	02	
17	N/ 010293/3 /	PARAFUSO SEXTAVADO M8 X 16 ESCORT VERONA	02	
18	N/ 011182/1 /	PORCA SEXTAVADA M5 ESCORT VERONA	03	
19	N/ 011525/8 /	ARRUELA 8,4 X 15 ESCORT VERONA	02	
20	N/ 011665/5 /	ARRUELA 5,3 X 15 X 1,6 ESCORT VERONA	03	
		ACABAMENTOS/DESCRIÇÃO		
		809 - MOTOR AP2000 EFI - (GASOLINA)		
		+809 - MOTOR AP2000 EFI - (GASOLINA)		



ESCORT / VERONA 93/96 - 1.29/1 - FILTRO DE AR E VALVULA BORBOLETA - (AP EFI)



ESV - MP1.29/1
10/99


ESCORT / VERONA 93/96 - 1.29/1 - FILTRO DE AR E VALVULA BORBOLETA - (AP EFI)

REF.	NÚMERO DA PEÇA	DENOMINAÇÃO DA PEÇA / MODELOS - ACABAMENTOS	USO	DATAS
1	547/ 133837/ /	FILTRO DE AR	01	01/12/92 01/05/94
		ESCORT	01	04/10/93 01/05/94
		VERONA CONVERSIVEL (ALTERNADA COM A PECA 547/133837/B /)	01	04/01/93 01/05/94
1	547/ 133837/B /	FILTRO DE AR	01	01/12/92 01/05/94
		ESCORT	01	04/10/93 01/05/94
		VERONA CONVERSIVEL (ALTERNADA COM A PECA 547/133837/ /)	01	04/01/93 01/05/94
2	027/ 133063/ /	VALVULA BORBOLETA	01	01/12/92 01/05/94
		ESCORT	01	04/10/93 01/05/94
		VERONA CONVERSIVEL	01	04/01/93 01/05/94
3	547/ 133075/ /	TAMPA DA VALVULA BORBOLETA	01	01/12/92 01/05/94
		ESCORT	01	04/10/93 01/05/94
		VERONA CONVERSIVEL	01	04/01/93 01/05/94
4	547/ 133081/ /	COXIM DA TAMPA DA VALVULA BORBOLETA	03	01/12/92 01/05/94
		ESCORT	03	04/10/93 01/05/94
		VERONA CONVERSIVEL	03	04/01/93 01/05/94
5	305/ 133335/ /	TAMPAO DE FECHAMENTO DO TUBO DE TOMADA DE AR	01	01/12/92 01/05/94
		ESCORT	01	04/10/93 01/05/94
		VERONA CONVERSIVEL	01	04/01/93 01/05/94
6	037/ 133382/3 /	CONEXAO DA MANGUEIRA ENTRE MEDIDOR DE VASAO A VALVULA BORBOLETA	01	01/12/92 01/05/94
		ESCORT +573	01	04/10/93 01/05/94
		VERONA +573 CONVERSIVEL +573	01	04/01/93 01/05/94
7	547/ 133394/ /	MANGUEIRA ENTRE VALVULA 2 VIAS E CONEXAO	01	01/12/92 01/05/94
		ESCORT +573	01	04/10/93 01/05/94
		VERONA +573 CONVERSIVEL +573	01	04/01/93 01/05/94
8	547/ 133394/A /	MANGUEIRA ENTRE VALVULA 2 VIAS E COLETOR DE ADMISSAO.	01	01/12/92 01/05/94
		ESCORT +573	01	04/10/93 01/05/94
		VERONA +573 CONVERSIVEL +573	01	04/01/93 01/05/94
9	305/ 133625/1 /	JUNTA DE VEDACAO DO MEDIDOR DE VAZAO DE AR DO FILTRO ESCORT	01	01/12/92 01/05/94


ESCORT / VERONA 93/96 - 1.29/1 - FILTRO DE AR E VALVULA BORBOLETA - (AP EFI)

REF.	NÚMERO DA PEÇA	DENOMINAÇÃO DA PEÇA / MODELOS - ACABAMENTOS	USO	DATAS
		VERONA CONVERSIVEL	01 01	04/10/93 01/05/94 04/01/93 01/05/94
10	037/ 133073/1 /	JUNTA DE VEDACAO DA VALVULA BORBOLETA ESCORT VERONA CONVERSIVEL	01 01 01	01/12/92 01/05/94 04/10/93 01/05/94 04/01/93 01/05/94
11	027/ 133975/1 /	SUPORE DA TAMPA DA VALVULA BORBOLETA ESCORT VERONA CONVERSIVEL	01 01 01	01/12/92 01/05/94 04/10/93 01/05/94 04/01/93 01/05/94
12	547/ 133981/ /	SUPORE DO FILTRO DE AR ESCORT VERONA CONVERSIVEL	02 02 02	01/12/92 01/05/94 04/10/93 01/05/94 04/01/93 01/05/94
13	307/ 133996/1 /	BRACADEIRA ESCORT VERONA CONVERSIVEL (ALTERNADA COM AS PECAS 307/133996/2 / E 547/133996/ /)	02 02 02	01/12/92 01/05/94 04/10/93 01/05/94 04/01/93 01/05/94
13	307/ 133996/2 /	BRACADEIRA ESCORT VERONA CONVERSIVEL (ALTERNADA COM AS PECAS 307/133996/1 / E 547/133996/ /)	01 01 01	01/12/92 01/05/94 04/10/93 01/05/94 04/01/93 01/05/94
13	547/ 133996/ /	BRACADEIRA ESCORT VERONA CONVERSIVEL (ALTERNADA COM AS PECAS 307/133996/1 / E 307/133996/2 /)	01 01 01	01/12/92 01/05/94 04/10/93 01/05/94 04/01/93 01/05/94
14	027/ 129493/2 /	MANGUEIRA ESCORT VERONA CONVERSIVEL CONVERSIVEL 527	02 02 02 01	01/12/92 01/05/94 04/10/93 01/05/94 04/01/93 01/05/94 01/03/94 01/08/95
15	027/ 129497/1 /	DUTO FLEXIVEL ESCORT VERONA CONVERSIVEL	03 03 03	01/12/92 01/05/94 04/10/93 01/05/94 04/01/93 01/05/94
16	113/ 129497/ /	DUTO FLEXIVEL 3,5 X 2 X 40 ESCORT VERONA	02 01	01/12/92 01/05/94 04/10/93 01/05/94


ESCORT / VERONA 93/96 - 1.29/1 - FILTRO DE AR E VALVULA BORBOLETA - (AP EFI)

REF.	NÚMERO DA PEÇA	DENOMINAÇÃO DA PEÇA / MODELOS - ACABAMENTOS	USO	DATAS
		CONVERSIVEL	01	04/01/93 01/05/94
17	547/ 129617/ /	CAPTADOR DE AR PARA FILTRO DE AR ESCORT VERONA CONVERSIVEL	01 01 01	01/12/92 01/05/94 04/10/93 01/05/94 04/01/93 01/05/94
18	027/ 129620/1 /	ELEMENTO DO FILTRO DE AR ESCORT VERONA CONVERSIVEL	01 01 01	01/12/92 01/05/94 04/10/93 01/05/94 04/01/93 01/05/94
19	547/ 129627/ /	MANGUEIRA CAPTADORA DE AR QUENTE ESCORT VERONA CONVERSIVEL	01 01 01	01/12/92 01/05/94 04/10/93 01/05/94 04/01/93 01/05/94
20	547/ 129627/B /	MANGUEIRA ENTRE MEDIDOR DE VAZAO DE AR E VALVULA BORBOLETA ESCORT VERONA CONVERSIVEL	01 01 01	01/12/92 01/05/94 04/10/93 01/05/94 04/01/93 01/05/94
21	068/ 129644/D /	CONEXAO DA MANGUEIRA DA VALVULA REGULADORA DE PRESSAO ESCORT VERONA CONVERSIVEL	01 01 01	01/12/92 01/05/94 04/10/93 01/05/94 04/01/93 01/05/94
22	ZBC/ 129828/ /	VALVULA REGULADORA DA TEMPERATURA DO FILTRO DE AR - (ALCOOL) ESCORT VERONA CONVERSIVEL	01 01 01	01/12/92 01/05/94 04/10/93 01/05/94 04/01/93 01/05/94
23	113/ 129830/ /	RETENTOR DA VALVULA REGULADORA DA TEMPERATURA DO FILTRO DE AR - (ALCOOL) ESCORT VERONA CONVERSIVEL	01 01 01	01/12/92 01/05/94 04/10/93 01/05/94 04/01/93 01/05/94
24	113/ 129832/ /	JUNTA DA VALVULA REGULADORA DA TEMPERATURA DO DO FILTRO DE AR - (ALCOOL) ESCORT VERONA CONVERSIVEL	01 01 01	01/12/92 01/05/94 04/10/93 01/05/94 04/01/93 01/05/94
25	NFE/ 630025/B /	ARRUELA LISA 6,4 X 17 X 2,5 ESCORT VERONA CONVERSIVEL	01 01 01	01/12/92 01/05/94 04/10/93 01/05/94 04/01/93 01/05/94
26	N/ 100811/01/	BRACADEIRA		


ESCORT / VERONA 93/96 - 1.29/1 - FILTRO DE AR E VALVULA BORBOLETA - (AP EFI)

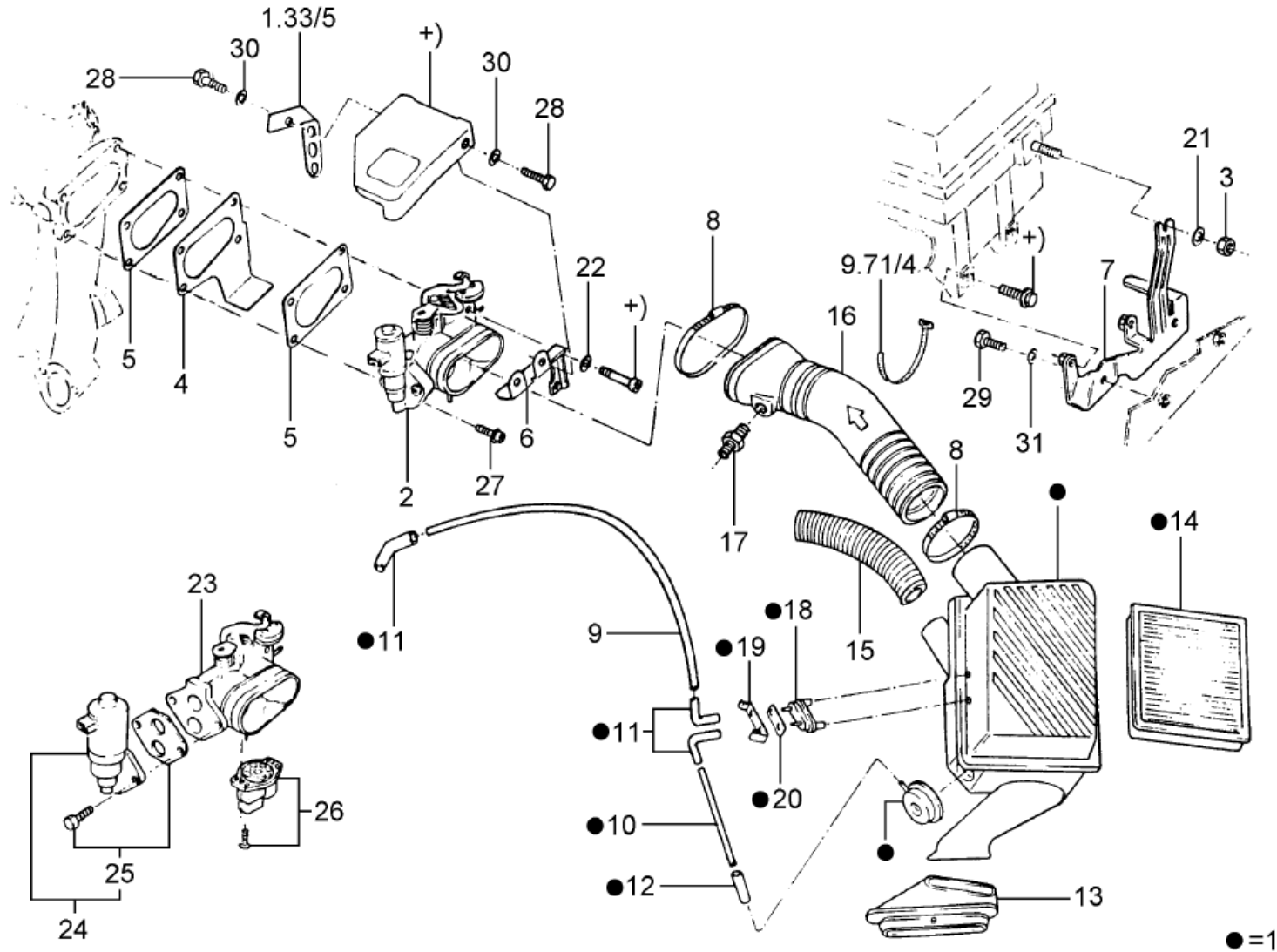
REF.	NÚMERO DA PEÇA	DENOMINAÇÃO DA PEÇA / MODELOS - ACABAMENTOS	USO	DATAS
		ESCORT	01	01/12/92 01/05/94
		VERONA	01	04/10/93 01/05/94
		CONVERSIVEL	01	04/01/93 01/05/94
27	ZBA/ 121994/B /	BRACADEIRA 18 X 30		
		ESCORT	01	01/12/92 01/05/94
		VERONA	01	04/10/93 01/05/94
		CONVERSIVEL	01	04/01/93 01/05/94
28	211/ 261325/B /	COXIM DA VALVULA ELETROMAGNETICA		
		ESCORT +573	02	01/12/92 01/05/94
		VERONA +573	02	04/10/93 01/05/94
		CONVERSIVEL +573	02	04/01/93 01/05/94
29	026/ 906283/B /	VALVULA ELETROMAGNETICA		
		ESCORT +573	01	01/12/92 01/05/94
		VERONA +573	01	04/10/93 01/05/94
		CONVERSIVEL +573	01	04/01/93 01/05/94
30	027/ 906301/1 /	MEDIDOR DE VAZAO DE AR		
		ESCORT	01	01/12/92 01/05/94
		VERONA	01	04/10/93 01/05/94
		CONVERSIVEL	01	04/01/93 01/05/94
31	022/ 906313/B /BEF	TAMPA DO MEDIDOR DE VAZAO DE AR		
		ESCORT	01	01/12/92 01/05/94
		VERONA	01	04/10/93 01/05/94
		CONVERSIVEL	01	04/01/93 01/05/94
32	N/ 010215/9 /	PARAFUSO M6 X 15		
		ESCORT	03	01/12/92 01/05/94
		VERONA	03	04/10/93 01/05/94
		CONVERSIVEL	03	04/01/93 01/05/94
33	N/ 010215/13/	PARAFUSO SEXTAVADO M6 X 15		
		ESCORT	04	01/12/92 01/05/94
		VERONA	04	04/10/93 01/05/94
		CONVERSIVEL	04	04/01/93 01/05/94
34	N/ 010293/3 /	PARAFUSO SEXTAVADO M8 X 16		
		ESCORT	02	01/12/92 01/05/94
		VERONA	02	04/10/93 01/05/94
		CONVERSIVEL	02	04/01/93 01/05/94
35	N/ 011006/8 /	PORCA SEXTAVADA M6 - C8		
		ESCORT	04	01/12/92 01/05/94
		VERONA	04	04/10/93 01/05/94
		CONVERSIVEL	04	04/01/93 01/05/94
36	N/ 011524/4 /	ARRUELA A6,4		
		ESCORT	02	01/12/92 01/05/94
		VERONA	02	04/10/93 01/05/94
		CONVERSIVEL	02	04/01/93 01/05/94


ESCORT / VERONA 93/96 - 1.29/1 - FILTRO DE AR E VALVULA BORBOLETA - (AP EFI)

REF.	NÚMERO DA PEÇA	DENOMINAÇÃO DA PEÇA / MODELOS - ACABAMENTOS	USO	DATAS
36A	N/ 011524/7 /	ARRUELA A6,4 X 12,5		
		ESCORT	03	01/12/92 01/05/94
		VERONA	03	04/10/93 01/05/94
		CONVERSIVEL	03	04/01/93 01/05/94
37	N/ 011525/8 /	ARRUELA 8,4 X 15		
		ESCORT	02	01/12/92 01/05/94
		VERONA	02	04/10/93 01/05/94
		CONVERSIVEL	02	04/01/93 01/05/94
38	N/ 012226/5 /	ARRUELA DE PRESSAO B6 X 12		
		ESCORT	04	01/12/92 01/05/94
		VERONA	04	04/10/93 01/05/94
		CONVERSIVEL	04	04/01/93 01/05/94
39	N/ 021192/3 /	PORCA SEXTAVADA M6		
		ESCORT	01	01/12/92 01/05/94
		VERONA	01	04/10/93 01/05/94
		CONVERSIVEL	01	04/01/93 01/05/94
40	N/ 904254/1 /	PARAFUSO COM ARRUELA M8 X 40 Z3		
		ESCORT	04	01/12/92 01/05/94
		VERONA	04	04/10/93 01/05/94
		CONVERSIVEL	04	04/01/93 01/05/94
		ACABAMENTOS/DESCRIÇÃO		
		527 - MOTOR AP2000 EFI DIGITAL - (GASOLINA)		
		573 - COM AR CONDICIONADO		
		+573 - COM AR CONDICIONADO		



ESCORT / VERONA 93/96 - 1.29/2 - FILTRO DE AR E VALVULA BORBOLETA - (AP EFI DIGITAL)



ESV - MP1.29/2
10/99


ESCORT / VERONA 93/96 - 1.29/2 - FILTRO DE AR E VALVULA BORBOLETA - (AP EFI DIGITAL)

REF.	NÚMERO DA PEÇA	DENOMINAÇÃO DA PEÇA / MODELOS - ACABAMENTOS	USO	DATAS
1	547/ 133837/E /	FILTRO DE AR ESCORT VERONA CONVERSIVEL (USADA PARA OS VEICULOS A GASOLINA)	01 01	02/05/94 20/09/96 02/05/94 01/08/95
1	547/ 133837/F /	FILTRO DE AR ESCORT VERONA CONVERSIVEL (USADA PARA OS VEICULOS A ALCOOL)	01 01	03/10/94 20/09/96 03/10/94 01/08/95
2	027/ 133063/11/	VALVULA BORBOLETA DO SISTEMA DE INJECÃO - (GASOLINA) ESCORT VERONA CONVERSIVEL	01 01	02/05/94 20/09/96 02/05/94 01/08/95
2	027/ 133063/4 /	VALVULA BORBOLETA DO SISTEMA DE INJECÃO - (ALCOOL) ESCORT VERONA CONVERSIVEL	01 01	03/10/94 20/09/96 03/10/94 01/08/95
2	037/ 133315/6 /	GALERIA DE DISTRIBUICÃO DE COMBUSTIVEL COM REGULADOR DE PRESSÃO ESCORT VERONA CONVERSIVEL	01 01	02/05/94 20/09/96 02/05/94 01/08/95
3	N/ 021192/3 /	PORCA SEXTAVADA M6 ESCORT VERONA CONVERSIVEL	01 01	02/05/94 20/09/96 02/05/94 01/08/95
4	026/ 133599/1 /	DEFLETOR DA VALVULA BORBOLETA ESCORT VERONA CONVERSIVEL	01 01	02/05/94 20/09/96 02/05/94 01/08/95
5	037/ 133073/1 /	JUNTA DE VEDACÃO DA VALVULA BORBOLETA ESCORT VERONA CONVERSIVEL	01 01	02/05/94 20/09/96 02/05/94 01/08/95
6	027/ 133975/2 /	SUPORTE DA TAMPA DA VALVULA BORBOLETA ESCORT VERONA CONVERSIVEL	01 01	02/05/94 20/09/96 02/05/94 01/08/95
7	547/ 133981/ /	SUPORTE DO FILTRO DE AR ESCORT VERONA CONVERSIVEL	02 02	02/05/94 20/09/96 02/05/94 01/08/95
8	307/ 133996/1 /	BRACADEIRA ESCORT VERONA CONVERSIVEL	02 02	02/05/94 20/09/96 02/05/94 01/08/95
9	029/ 129493/2 /	TUBO DE VACUO (600 MM) ESCORT VERONA CONVERSIVEL	01 01	03/10/94 20/09/96 03/10/94 01/08/95


ESCORT / VERONA 93/96 - 1.29/2 - FILTRO DE AR E VALVULA BORBOLETA - (AP EFI DIGITAL)

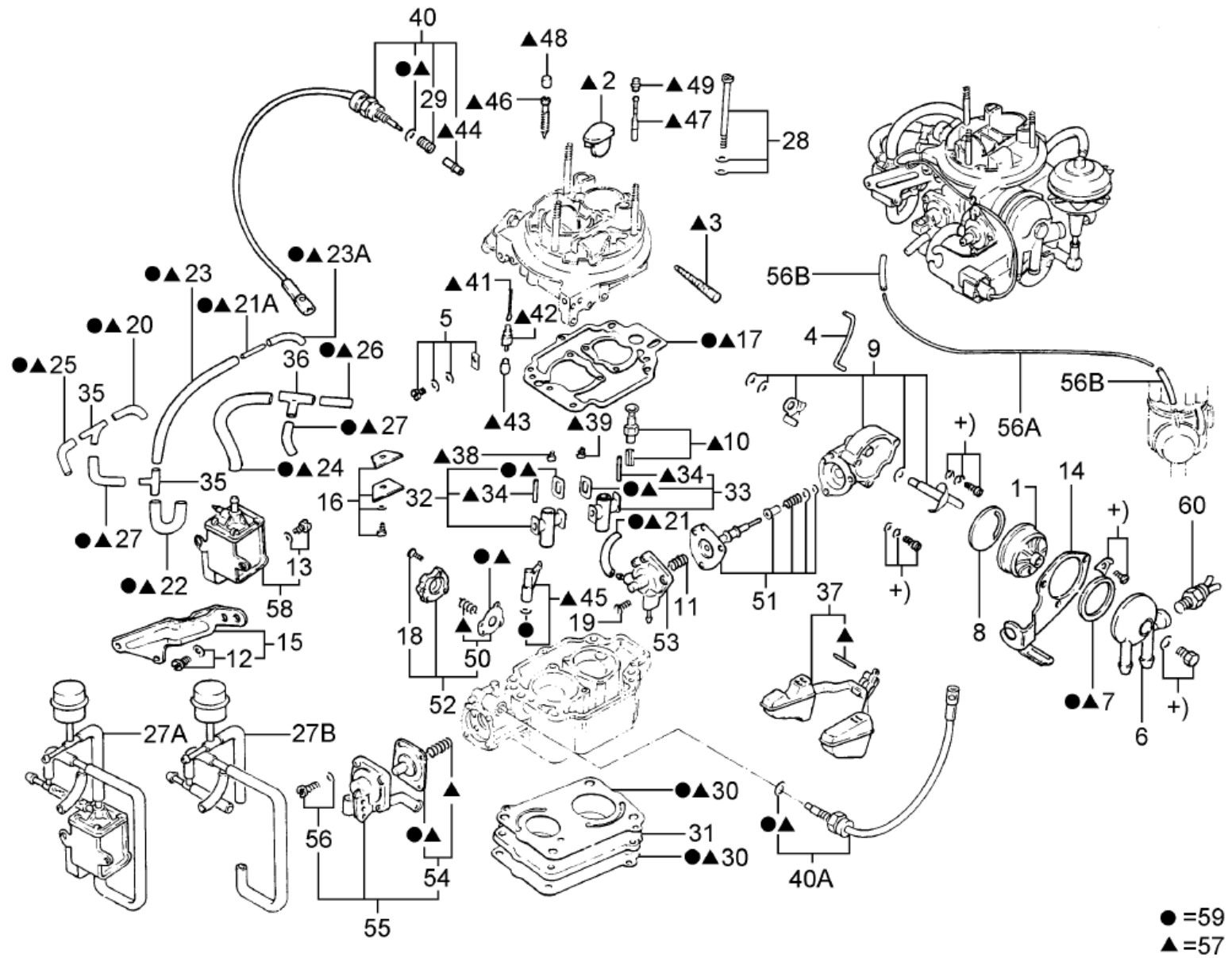
REF.	NÚMERO DA PEÇA	DENOMINAÇÃO DA PEÇA / MODELOS - ACABAMENTOS	USO	DATAS
10	211/ 129493/1 /	MANGUEIRA ESCORT VERONA CONVERSIVEL	01	03/10/94 20/09/96
			01	03/10/94 01/08/95
11	027/ 129497/1 /	DUTO FLEXIVEL ESCORT VERONA CONVERSIVEL (USADA PARA OS VEICULOS A ALCOOL)	03	03/10/94 20/09/96
			03	03/10/94 01/08/95
12	113/ 129497/ /	DUTO FLEXIVEL 3,5 X 2 X 40 ESCORT VERONA CONVERSIVEL (USADA PARA OS VEICULOS A ALCOOL)	01	03/10/94 20/09/96
			01	03/10/94 01/08/95
13	547/ 129617/ /	CAPTADOR DE AR PARA FILTRO DE AR ESCORT VERONA CONVERSIVEL	01	02/05/94 20/09/96
			01	02/05/94 01/08/95
14	027/ 129620/1 /	ELEMENTO DO FILTRO DE AR ESCORT VERONA CONVERSIVEL	01	02/05/94 20/09/96
			01	02/05/94 01/08/95
15	547/ 129627/ /	MANGUEIRA CAPTADORA DE AR QUENTE ESCORT VERONA CONVERSIVEL	01	02/05/94 20/09/96
			01	02/05/94 01/08/95
16	547/ 129627/F /	DUTO FLEXIVEL DO FILTRO DE AR A VALVULA BORBOLETA ESCORT VERONA CONVERSIVEL	01	02/05/95 20/09/96
			01	02/05/95 01/08/95
17	068/ 129644/D /	CONEXAO DA MANGUEIRA DA VALVULA REGULADORA DE PRESSAO ESCORT VERONA CONVERSIVEL	01	02/05/94 20/09/96
			01	02/05/94 01/08/95
18	ZBC/ 129828/ /	VALVULA REGULADORA DA TEMPERATURA DO FILTRO DE AR - (ALCOOL) ESCORT VERONA CONVERSIVEL (USADA PARA OS VEICULOS A ALCOOL)	01	03/10/94 20/09/96
			01	03/10/94 01/08/95
19	113/ 129830/ /	RETENTOR DA VALVULA REGULADORA DA TEMPERATURA DO FILTRO DE AR - (ALCOOL) ESCORT VERONA CONVERSIVEL (USADA PARA OS VEICULOS A ALCOOL)	01	03/10/94 20/09/96
			01	03/10/94 01/08/95
20	113/ 129832/ /	JUNTA DA VALVULA REGULADORA DA TEMPERATURA DO DO FILTRO DE AR - (ALCOOL) ESCORT VERONA CONVERSIVEL (USADA PARA OS VEICULOS A ALCOOL)	01	03/10/94 20/09/96
			01	03/10/94 01/08/95


ESCORT / VERONA 93/96 - 1.29/2 - FILTRO DE AR E VALVULA BORBOLETA - (AP EFI DIGITAL)

REF.	NÚMERO DA PEÇA	DENOMINAÇÃO DA PEÇA / MODELOS - ACABAMENTOS	USO	DATAS
21	NFE/ 630025/B /	ARRUELA LISA 6,4 X 17 X 2,5 ESCORT VERONA CONVERSIVEL	01	02/05/94 20/09/96
			01	02/05/94 01/08/95
22	N/ 011558/2 /	ARRUELA 8,4 X 15 ESCORT VERONA CONVERSIVEL	04	02/05/94 20/09/96
			04	02/05/94 01/08/95
23	027/ 198063/4 /	CORPO DA VALVULA BORBOLETA DO SISTEMA DE INJECÃO - (ALCOOL) ESCORT +526 VERONA +526 CONVERSIVEL +526	01	03/10/94 20/09/96
			01	03/10/94 01/08/95
23	027/ 198063/6 /	CORPO DA VALVULA BORBOLETA DO SISTEMA DE INJECÃO - (GASOLINA) ESCORT +527 VERONA +527 CONVERSIVEL +527	01	02/05/94 20/09/96
			01	02/05/94 01/08/95
24	026/ 998049/3 /	SOLENOIDE DA MARCHA-LENTA COM ANEL DE VEDAÇÃO E PARAFUSOS ESCORT VERONA CONVERSIVEL	01	02/05/94 20/09/96
			01	02/05/94 01/08/95
25	026/ 998052/1 /	GUARNIÇÃO E PARAFUSOS DE FIXAÇÃO DO SOLENOIDE DA MARCHA-LENTA ESCORT VERONA CONVERSIVEL	01	02/05/94 20/09/96
			01	02/05/94 01/08/95
26	026/ 998385/1 /	POTENCIOMETRO COM PARAFUSOS ESCORT VERONA CONVERSIVEL	01	02/05/94 20/09/96
			01	02/05/94 01/08/95
27	N/ 904254/01/	PARAFUSO COMBINADO AM 8 X 40 ESCORT VERONA CONVERSIVEL	04	
28	N/ 010215/9 /	PARAFUSO M6 X 15 ESCORT VERONA CONVERSIVEL	02	
			02	02/05/94 20/09/96
			02	02/05/94 01/08/95
29	N/ 010293/3 /	PARAFUSO SEXTAVADO M8 X 16 ESCORT VERONA CONVERSIVEL	02	02/05/94 20/09/96
			02	02/05/94 01/08/95
30	N/ 011524/7 /	ARRUELA A6,4 X 12,5 ESCORT VERONA CONVERSIVEL	02	02/05/94 20/09/96
			02	02/05/94 01/08/95
31	N/ 011525/8 /	ARRUELA 8,4 X 15 ESCORT VERONA CONVERSIVEL	02	02/05/94 20/09/96
			02	02/05/94 01/08/95



ESCORT / VERONA 93/96 - 1.29/3 - CARBURADOR "WEBER" - (AP1800)




ESCORT / VERONA 93/96 - 1.29/3 - CARBURADOR "WEBER" - (AP1800)

REF.	NÚMERO DA PEÇA	DENOMINAÇÃO DA PEÇA / MODELOS - ACABAMENTOS	USO	DATAS
1	026/ 129045/1 /	TAMPA E MOLA BIMETALICA ESCORT +599 VERONA +599	01	01/02/93 01/05/94
			01	04/10/93 01/05/94
1	026/ 129045/2 /	TAMPA E MOLA BIMETALICA ESCORT +424 VERONA +424	01	17/05/93 31/05/94
			01	04/10/93 31/05/94
2	026/ 129111/1 /	GUARDA-PO DO CARBURADOR ESCORT VERONA	01	01/02/93 31/05/94
			01	04/10/93 31/05/94
3	ZBA/ 129112/ /	ELEMENTO FILTRANTE ESCORT VERONA	01	01/02/93 31/05/94
			01	04/10/93 31/05/94
4	026/ 129163/3 /	HASTE DO DESAFOGADOR ESCORT VERONA	01	01/02/93 31/05/94
			01	04/10/93 31/05/94
5	026/ 129181/1 /	PRESILHA E PARAFUSO DO CARBURADOR ESCORT VERONA	01	01/02/93 31/05/94
			01	04/10/93 31/05/94
6	026/ 129191/1 /	TAMPA DE CIRCULACAO DE AGUA DO DESAFOGADOR ESCORT +599 VERONA +599	01	01/02/93 01/05/94
			01	04/10/93 01/05/94
6	026/ 129191/2 /	TAMPA DE CIRCULACAO DE AGUA DO DESAFOGADOR ESCORT +424 VERONA +424	01	17/05/93 31/05/94
			01	04/10/93 31/05/94
7	026/ 129193/2 /	JUNTA DE VEDACAO DA TAMPA DE CIRCULACAO DE AGUA DO DESAFOGADOR ESCORT VERONA	01	01/02/93 31/05/94
			01	04/10/93 31/05/94
8	026/ 129193/4 /	JUNTA DA TAMPA E MOLA BIMETALICA ESCORT VERONA	01	01/02/93 31/05/94
			01	04/10/93 31/05/94
9	026/ 129194/1 /	CORPO DO DESAFOGADOR ESCORT VERONA	01	01/02/93 31/05/94
			01	04/10/93 31/05/94
10	026/ 129201/7 /	VALVULA DA BOIA DO CARBURADOR ESCORT +424 VERONA +424	01	17/05/93 31/05/94
			01	04/10/93 31/05/94
10	026/ 129201/8 /	VALVULA DA BOIA DO CARBURADOR ESCORT +599 VERONA +599	01	01/02/93 01/05/94
			01	04/10/93 01/05/94


ESCORT / VERONA 93/96 - 1.29/3 - CARBURADOR "WEBER" - (AP1800)

REF.	NÚMERO DA PEÇA	DENOMINAÇÃO DA PEÇA / MODELOS - ACABAMENTOS	USO	DATAS
11	026/ 129225/1 /	MOLA DE COMPRESSAO DO DIAFRAGMA DO DESAFOGADOR ESCORT VERONA	01 01	01/02/93 31/05/94 04/10/93 31/05/94
12	ZBA/ 129276/B /	PARAFUSO COM ARRUELA DE FIXACAO DO SUPORTE DA VALVULA DE 3 VIAS ESCORT VERONA	02 02	01/02/93 31/05/94 04/10/93 31/05/94
13	026/ 129276/1 /	PARAFUSO DE FIXACAO DA VALVULA DE 3 VIAS ESCORT VERONA	01 01	01/02/93 31/05/94 04/10/93 31/05/94
14	026/ 129277/16/	SUPORTE DO CABO DO AFOGADOR ESCORT +424 VERONA +424	01 01	17/05/93 31/05/94 04/10/93 31/05/94
14	026/ 129277/9 /	SUPORTE DO CABO DO AFOGADOR ESCORT +599 VERONA +599	01 01	01/02/93 01/05/94 04/10/93 01/05/94
15	026/ 129277/12/	SUPORTE DA VALVULA 3 VIAS ESCORT VERONA	01 01	01/02/93 31/05/94 04/10/93 31/05/94
16	026/ 129470/1 /	TAMPA DE VENTILACAO DO CORPO DO CARBURADOR ESCORT +599 VERONA +599	01 01	01/02/93 01/05/94 04/10/93 01/05/94
17	026/ 129281/2 /	JUNTA DA TAMPA DO CORPO DO CARBURADOR ESCORT VERONA	01 01	01/02/93 31/05/94 04/10/93 31/05/94
18	026/ 129289/8 /	PARAFUSO DE FIXACAO DA TAMPA DA VALVULA DE ENRIQUECIMENTO ESCORT VERONA	03 03	01/02/93 31/05/94 04/10/93 31/05/94
19	026/ 129289/10/	PARAFUSO DA TAMPA DO DESAFOGADOR ESCORT VERONA	01 01	01/02/93 31/05/94 04/10/93 31/05/94
20	029/ 129294/1 /	MANGUEIRA DA CAMARA DE VACUO DO SEGUNDO CORPO ESCORT VERONA	01 01	01/02/93 31/05/94 04/10/93 31/05/94
21	026/ 129294/4 /	MANGUEIRA DO DESAFOGADOR ESCORT VERONA	01 01	01/02/93 31/05/94 04/10/93 31/05/94
21A	026/ 129294/24/	TUBO PLASTICO		


ESCORT / VERONA 93/96 - 1.29/3 - CARBURADOR "WEBER" - (AP1800)

REF.	NÚMERO DA PEÇA	DENOMINAÇÃO DA PEÇA / MODELOS - ACABAMENTOS	USO	DATAS
		ESCORT VERONA	01 01	01/02/93 31/05/94 04/10/93 31/05/94
22	026/ 129294/11/	MANGUEIRA "U" ESCORT VERONA	01 01	01/02/93 31/05/94 04/10/93 31/05/94
23	026/ 129294/14/	MANGUEIRA ESCORT VERONA	01 01	01/02/93 31/05/94 04/10/93 31/05/94
23A	026/ 129294/18/	COTOVELO ESCORT VERONA	01 01	01/02/93 31/05/94 04/10/93 31/05/94
24	ZBA/ 129294/ /	MANGUEIRA ESCORT +599 VERONA +599	01 01	01/02/93 01/05/94 04/10/93 01/05/94
24	026/ 129294/5 /	MANGUEIRA ESCORT +424 VERONA +424	01 01	17/05/93 31/05/94 04/10/93 31/05/94
25	026/ 129294/20/	MANGUEIRA ESCORT VERONA	01 01	01/02/93 31/05/94 04/10/93 31/05/94
26	026/ 129294/21/	MANGUEIRA ESCORT VERONA	01 01	01/02/93 31/05/94 04/10/93 31/05/94
27	026/ 129294/22/	COTOVELO ESCORT VERONA	02 02	01/02/93 31/05/94 04/10/93 31/05/94
27A	027/ 129298/6 /	JOGO DE REPARO DA VALVULA 3 VIAS ESCORT VERONA	01 01	01/02/93 31/05/94 04/10/93 31/05/94
27B	027/ 129298/4 /	JOGO DE REPARO DAS MANGUEIRA DA VALVULA 3 VIAS ESCORT VERONA	01 01	01/02/93 31/05/94 04/10/93 31/05/94
28	026/ 129318/2 /	PARAFUSO E ARRUELAS DE FIXACAO DA TAMPA AO CORPO DO CARBURADOR ESCORT +424 VERONA +424	04 04	17/05/93 31/05/94 04/10/93 31/05/94
28	026/ 129318/3 /	PARAFUSO E ARRUELAS DE FIXACAO DA TAMPA AO CORPO DO CARBURADOR ESCORT +599 VERONA +599	04 04	01/02/93 01/05/94 04/10/93 01/05/94


ESCORT / VERONA 93/96 - 1.29/3 - CARBURADOR "WEBER" - (AP1800)

REF.	NÚMERO DA PEÇA	DENOMINAÇÃO DA PEÇA / MODELOS - ACABAMENTOS	USO	DATAS
29	026/ 129338/1 /	MOLA DO CALIBRE DA MARCHA-LENTA ESCORT VERONA	01	01/02/93 31/05/94
			01	04/10/93 31/05/94
30	026/ 129341/2 /	JUNTA ENTRE O CORPO E A BASE DO CARBURADOR ESCORT VERONA	02	01/02/93 31/05/94
			02	04/10/93 31/05/94
31	026/ 129341/3 /	FLANGE ISOLANTE DA JUNTA ENTRE O CORPO E A BASE DO CARBURADOR ESCORT +599 VERONA +599	01	01/02/93 01/05/94
			01	04/10/93 01/05/94
32	026/ 129363/12/	DIFUSOR SECUNDARIO DO PRIMEIRO CORPO ESCORT +599 VERONA +599	01	01/02/93 01/05/94
			01	04/10/93 01/05/94
32	026/ 129363/13/	DIFUSOR SECUNDARIO DO PRIMEIRO CORPO ESCORT +424 VERONA +424	01	17/05/93 31/05/94
			01	04/10/93 31/05/94
33	026/ 129364/10/	DIFUSOR SECUNDARIO DO SEGUNDO CORPO ESCORT +424 VERONA +424	01	17/05/93 31/05/94
			01	04/10/93 31/05/94
33	026/ 129364/8 /	DIFUSOR SECUNDARIO DO SEGUNDO CORPO ESCORT +599 VERONA +599	01	01/02/93 01/05/94
			01	04/10/93 01/05/94
34	026/ 129365/1 /	PINO ELASTICO DOS DIFUSORES ESCORT VERONA	02	01/02/93 31/05/94
			02	04/10/93 31/05/94
35	026/ 129367/3 /	CONEXAO "T" ESCORT VERONA	01	01/02/93 31/05/94
			01	04/10/93 31/05/94
36	026/ 129367/4 /	CONEXAO "T" ESCORT VERONA	01	01/02/93 31/05/94
			01	04/10/93 31/05/94
37	026/ 129391/3 /	BOIA E EIXO DO CARBURADOR ESCORT VERONA	01	01/02/93 31/05/94
			01	04/10/93 31/05/94
38	026/ 129405/26/	CALIBRE PRINCIPAL DO PRIMEIRO CORPO ESCORT +424 VERONA +424	01	17/05/93 31/05/94
			01	04/10/93 31/05/94
38	026/ 129405/27/	CALIBRE PRINCIPAL DO PRIMEIRO CORPO ESCORT +599 VERONA +599	01	01/02/93 01/05/94
			01	04/10/93 01/05/94


ESCORT / VERONA 93/96 - 1.29/3 - CARBURADOR "WEBER" - (AP1800)

REF.	NÚMERO DA PEÇA	DENOMINAÇÃO DA PEÇA / MODELOS - ACABAMENTOS	USO	DATAS
39	026/ 129405/25/	CALIBRE PRINCIPAL DO SEGUNDO CORPO ESCORT +599 VERONA +599	01	01/02/93 01/05/94
			01	04/10/93 01/05/94
39	026/ 129406/20/	CALIBRE PRINCIPAL DO SEGUNDO CORPO ESCORT +424 VERONA +424	01	17/05/93 31/05/94
			01	04/10/93 31/05/94
40	026/ 129412/16/	VALVULA ELETROMAGNETICA DA MARCHA-LENTA ESCORT +424 VERONA +424	01	17/05/93 31/05/94
			01	04/10/93 31/05/94
40	026/ 129412/19/	VALVULA ELETROMAGNETICA DA MARCHA-LENTA ESCORT +599 VERONA +599	01	01/02/93 01/05/94
			01	04/10/93 01/05/94
40	026/ 129412/7 /	VALVULA ELETROMAGNETICA DA MARCHA-LENTA ESCORT +599 VERONA +599	01	01/02/93 01/05/94
			01	04/10/93 01/05/94
40A	026/ 129412/6 /	VALVULA ELETROMAGNETICA DE ALIVIO DE INJECÃO ESCORT +424 VERONA +424	01	01/02/93 31/05/94
			01	04/10/93 31/05/94
41	026/ 129418/1 /	FILTRO E BUCHA DO CALIBRE DA MARCHA-LENTA ESCORT VERONA	01	01/02/93 31/05/94
			01	04/10/93 31/05/94
42	026/ 129419/3 /	CALIBRE SUPLEMENTAR DA MARCHA-LENTA ESCORT +599 VERONA +599	01	01/02/93 01/05/94
			01	04/10/93 01/05/94
42	026/ 129419/4 /	CALIBRE SUPLEMENTAR DA MARCHA-LENTA ESCORT +424 VERONA +424	01	17/05/93 31/05/94
			01	04/10/93 31/05/94
43	026/ 129420/1 /	GUARNICAO DO CALIBRE SUPLEMENTAR DA MARCHA-LENTA ESCORT VERONA	01	01/02/93 31/05/94
			01	04/10/93 31/05/94
44	026/ 129422/17/	CALIBRE DA MARCHA-LENTA ESCORT +424 VERONA +424	01	17/05/93 31/05/94
			01	04/10/93 31/05/94
44	026/ 129422/20/	CALIBRE DA MARCHA-LENTA ESCORT +599 VERONA +599	01	01/02/93 01/05/94
			01	04/10/93 01/05/94
45	026/ 129433/10/	TUBO INJETOR ESCORT +424	01	17/05/93 31/05/94


ESCORT / VERONA 93/96 - 1.29/3 - CARBURADOR "WEBER" - (AP1800)

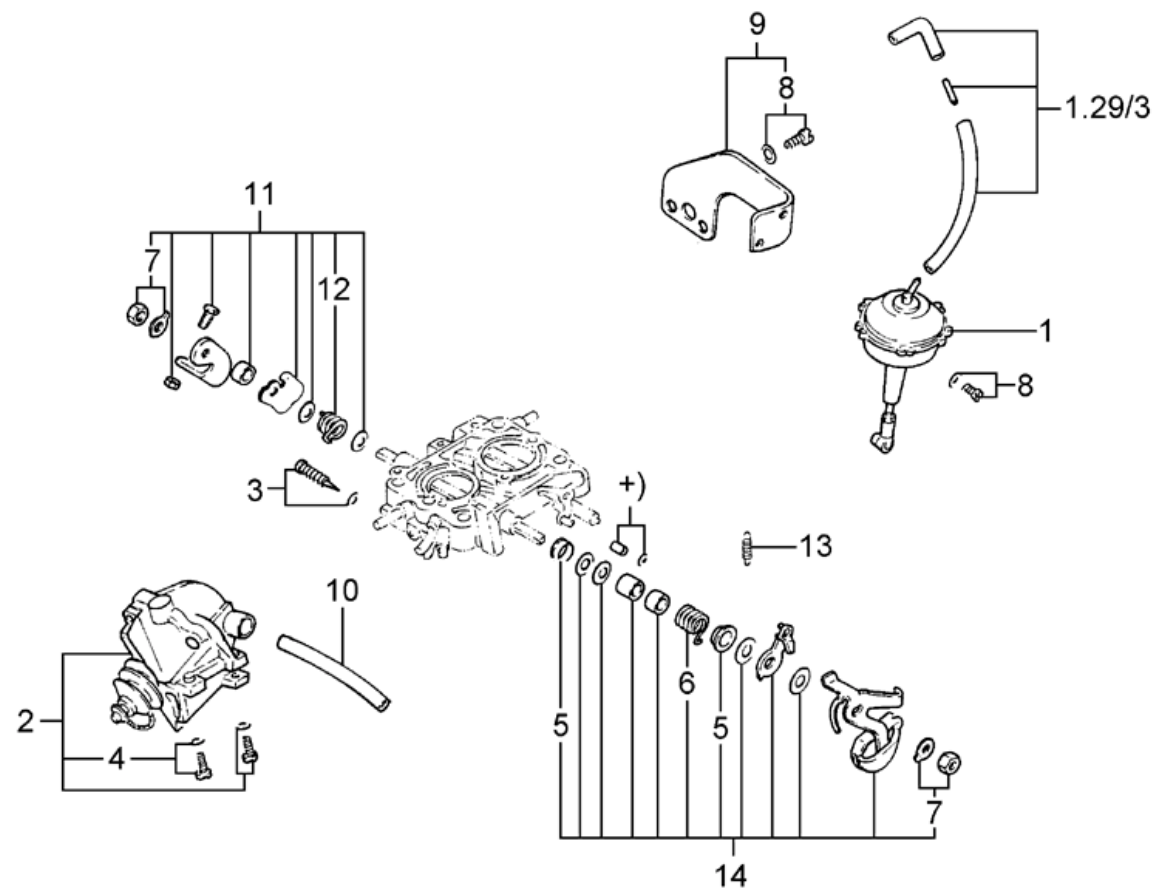
REF.	NÚMERO DA PEÇA	DENOMINAÇÃO DA PEÇA / MODELOS - ACABAMENTOS	USO	DATAS
		VERONA +424	01	04/10/93 31/05/94
45	026/ 129433/14/	TUBO INJETOR ESCORT +599 VERONA +599	01 01	01/02/93 01/05/94 04/10/93 01/05/94
46	026/ 129435/1 /	TUBO MISTURADOR DO PRIMEIRO CORPO ESCORT VERONA	01 01	01/02/93 31/05/94 04/10/93 31/05/94
47	026/ 129435/2 /	TUBO MISTURADOR DO SEGUNDO CORPO ESCORT +599 VERONA +599	01 01	01/02/93 01/05/94 04/10/93 01/05/94
47	ZBA/ 129436/C /	TUBO MISTURADOR DO SEGUNDO CORPO ESCORT +424 VERONA +424	01 01	17/05/93 31/05/94 04/10/93 31/05/94
48	026/ 129439/1 /	RESPIRO PRINCIPAL DO SEGUNDO CORPO ESCORT +424 VERONA +424	01 01	17/05/93 31/05/94 04/10/93 31/05/94
49	026/ 129437/1 /	RESPIRO PRINCIPAL DO SEGUNDO CORPO ESCORT +599 VERONA +599	01 01	01/02/93 01/05/94 04/10/93 01/05/94
49	026/ 129437/2 /	RESPIRO PRINCIPAL DO PRIMEIRO CORPO ESCORT +424 VERONA +424	01 01	17/05/93 31/05/94 04/10/93 31/05/94
50	026/ 129448/4 /	DIAFRAGMA DA VALVULA DE ENRIQUECIMENTO ESCORT VERONA	01 01	01/02/93 31/05/94 04/10/93 31/05/94
51	026/ 129448/7 /	DIAFRAGMA E MOLA DO DESAFOGADOR ESCORT +599 VERONA +599	01 01	01/02/93 01/05/94 04/10/93 01/05/94
51	026/ 129448/8 /	DIAFRAGMA E MOLA DO DESAFOGADOR ESCORT +424 VERONA +424	01 01	17/05/93 31/05/94 04/10/93 31/05/94
52	026/ 129449/13/	VALVULA DE ENRIQUECIMENTO ESCORT +424 VERONA +424	01 01	17/05/93 31/05/94 04/10/93 31/05/94
52	026/ 129449/14/	VALVULA DE ENRIQUECIMENTO ESCORT +599 VERONA +599	01 01	01/02/93 01/05/94 04/10/93 01/05/94
53	026/ 129449/16/	TAMPA DO DIAFRAGMA DO DESAFOGADOR ESCORT VERONA	01 01	01/02/93 31/05/94 04/10/93 31/05/94


ESCORT / VERONA 93/96 - 1.29/3 - CARBURADOR "WEBER" - (AP1800)

REF.	NÚMERO DA PEÇA	DENOMINAÇÃO DA PEÇA / MODELOS - ACABAMENTOS	USO	DATAS
54	026/ 129451/12/	DIAFRAGMA E MOLA DE INJECAO ESCORT +424 VERONA +424	01	17/05/93 31/05/94
			01	04/10/93 31/05/94
54	026/ 129451/7 /	DIAFRAGMA DA BOMBA DE ACELERAÇÃO ESCORT +599 VERONA +599	01	01/02/93 01/05/94
			01	04/10/93 01/05/94
55	026/ 129471/12/	TAMPA E DIAFRAGMA DE INJECAO ESCORT +424 VERONA +424	01	17/05/93 31/05/94
			01	04/10/93 31/05/94
55	026/ 129471/16/	TAMPA E DIAFRAGMA DE INJECAO ESCORT +599 VERONA +599	01	01/02/93 01/05/94
			01	04/10/93 01/05/94
56	ZBA/ 129473/A /	PARAFUSO COM ARRUELA DE FIXAÇÃO DA TAMPA DA BOMBA DE COMBUSTÍVEL ESCORT VERONA	01	01/02/93 31/05/94
			01	04/10/93 31/05/94
56A	040/ 129493/24/	MANGUEIRA DE VACUO ESCORT +599 VERONA +599	CN	01/02/93 01/05/94
			CN	04/10/93 01/05/94
56B	113/ 129497/ /	DUTO FLEXÍVEL 3,5 X 2 X 40 ESCORT +599 VERONA +599	02	01/02/93 01/05/94
			02	04/10/93 01/05/94
57	026/ 198625/20/	JOGO DE REPARO DO CARBURADOR ESCORT +599 VERONA +599	01	01/02/93 01/05/94
			01	04/10/93 01/05/94
57	026/ 198625/31/	JOGO DE REPARO DO CARBURADOR ESCORT +424 VERONA +424	01	17/05/93 31/05/94
			01	04/10/93 31/05/94
58	026/ 906283/1 /	VALVULA DE 3 VIAS DO CARBURADOR ESCORT VERONA	01	01/02/93 31/05/94
			01	04/10/93 31/05/94
59	026/ 198569/17/	JOGO DE JUNTAS DO CARBURADOR ESCORT +599 VERONA +599	01	01/02/93 01/05/94
			01	04/10/93 01/05/94
59	026/ 198569/19/	JOGO DE JUNTAS DO CARBURADOR ESCORT +424 VERONA +424	01	17/05/93 31/05/94
			01	04/10/93 31/05/94
60	026/ 129851/1 /	VALVULA TERMOPNEUMÁTICA ESCORT +424 VERONA +424	01	17/05/93 31/05/94
			01	04/10/93 31/05/94



ESCORT / VERONA 93/96 - 1.29/4 - COMPONENTES DA BASE DO CARBURADOR "WEBER" - (AP1800)




ESCORT / VERONA 93/96 - 1.29/4 - COMPONENTES DA BASE DO CARBURADOR "WEBER" - (AP1800)

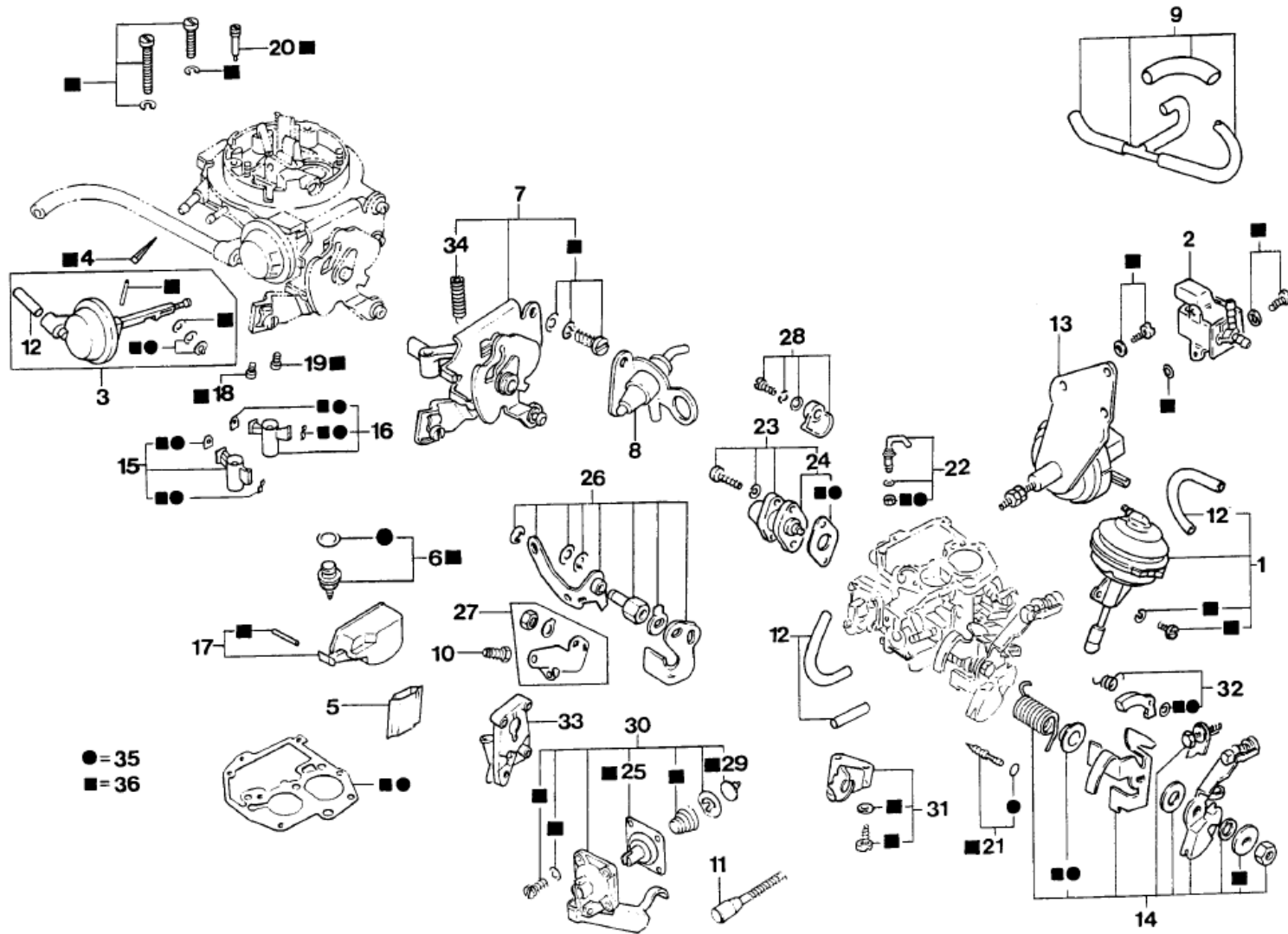
REF.	NÚMERO DA PEÇA	DENOMINAÇÃO DA PEÇA / MODELOS - ACABAMENTOS	USO	DATAS
1	026/ 129061/16/	CAMARA DE VACUO DO SEGUNDO CORPO ESCORT VERONA	01	01/02/93 31/05/94
			01	04/10/93 31/05/94
2	026/ 129061/15/	ATUADOR DO CARBURADOR ESCORT VERONA	01	01/02/93 31/05/94
			01	04/10/93 31/05/94
3	026/ 129115/3 /	PARAFUSO DE REGULAGEM DE MISTURA DA MARCHA-LENTA ESCORT VERONA	01	01/02/93 31/05/94
			01	04/10/93 31/05/94
4	026/ 129123/1 /	PARAFUSO DE FIXACAO DO ATUADOR DO CARBURADOR ESCORT VERONA	01	01/02/93 31/05/94
			01	04/10/93 31/05/94
5	026/ 129445/2 /	ANEL GUIA DA ALAVANCA DE COMANDO DO PRIMEIRO CORPO ESCORT VERONA	01	01/02/93 31/05/94
			01	04/10/93 31/05/94
6	026/ 129155/2 /	MOLA DE TORCAO DA ALAVANCA DO PRIMEIRO CORPO ESCORT VERONA	01	01/02/93 31/05/94
			01	04/10/93 31/05/94
7	026/ 129157/1 /	PORCA E ARRUELA-TRAVA ESCORT VERONA	02	01/02/93 31/05/94
			02	04/10/93 31/05/94
8	ZBA/ 129276/B /	PARAFUSO COM ARRUELA DE FIXACAO DO SUPORTE DA VALVULA DE 3 VIAS ESCORT VERONA	02	01/02/93 31/05/94
			02	04/10/93 31/05/94
9	026/ 129277/13/	SUPORTE DA VALVULA 3 VIAS ESCORT VERONA	01	01/02/93 31/05/94
			01	04/10/93 31/05/94
10	026/ 129367/6 /	MANGUEIRA ESCORT VERONA	01	01/02/93 31/05/94
			01	04/10/93 31/05/94
11	026/ 129479/10/	CAME DE INJECAO ESCORT +424 VERONA +424	01	17/05/93 31/05/94
			01	04/10/93 31/05/94
11	026/ 129479/8 /	CAME DE INJECAO ESCORT +599 VERONA +599	01	01/02/93 01/05/94
			01	04/10/93 01/05/94


ESCORT / VERONA 93/96 - 1.29/4 - COMPONENTES DA BASE DO CARBURADOR "WEBER" - (AP1800)

REF.	NÚMERO DA PEÇA	DENOMINAÇÃO DA PEÇA / MODELOS - ACABAMENTOS	USO	DATAS
12	026/ 129480/2 /	MOLA DA ALAVANCA DE ACELERAÇÃO RAPIDA ESCORT VERONA	01	01/02/93 31/05/94
			01	04/10/93 31/05/94
13	026/ 129338/3 /	MOLA DE TRACAO ESCORT +599 VERONA +599	01	01/02/93 01/05/94
			01	04/10/93 01/05/94
13	026/ 129338/5 /	MOLA DE TRACAO ESCORT +424 VERONA +424	01	17/05/93 31/05/94
			01	04/10/93 31/05/94
14	026/ 129340/4 /	ALAVANCA DE COMANDO DO PRIMEIRO CORPO ESCORT +599 VERONA +599	01	01/02/93 01/05/94
			01	04/10/93 01/05/94
14	026/ 129340/5 /	ALAVANCA DE COMANDO DO PRIMEIRO CORPO ESCORT +424 VERONA +424	01	17/05/93 31/05/94
			01	04/10/93 31/05/94
		ACABAMENTOS/DESCRIÇÃO		
		424 - MOTOR AP1800 CARBURADO - (ALCOOL)		
		599 - MOTOR AP1800 CARBURADO - (GASOLINA)		
		+424 - MOTOR AP1800 CARBURADO - (ALCOOL)		
		+599 - MOTOR AP1800 CARBURADO - (GASOLINA)		



ESCORT / VERONA 93/96 - 1.29/5 - COMPONENTES DO CARBURADOR "BROSOL" - (AP1800 ALCOOL)




ESCORT / VERONA 93/96 - 1.29/5 - COMPONENTES DO CARBURADOR "BROSOL" - (AP1800 ALCOOL)

REF.	NÚMERO DA PEÇA	DENOMINAÇÃO DA PEÇA / MODELOS - ACABAMENTOS	USO	DATAS
1	026/ 129061/10/	POSICIONADOR PNEUMATICO DO SEGUNDO CORPO ESCORT	01	01/12/92 31/05/93
2	027/ 906283/1 /	VALVULA DE 3 VIAS DO CARBURADOR ESCORT	01	01/12/92 31/05/93
3	026/ 129110/3 /	POSICIONADOR PNEUMATICO DO AFOGADOR ESCORT	01	01/12/92 31/05/93
4	026/ 129112/1 /	TELA FILTRANTE DO CARBURADOR ESCORT	01	01/12/92 31/05/93
5	026/ 129112/2 /	TELA FILTRANTE DO CARBURADOR ESCORT	01	01/12/92 31/05/93
6	053/ 129201/1 /	VALVULA DE AGULHA ESCORT	01	01/12/92 31/05/93
7	026/ 129277/14/	SUPORTE DO AFOGADOR COMPLETO - AP1.6L ESCORT	01	01/12/92 31/05/93
8	026/ 129283/2 /	VALVULA MECANICA DE DUAS VIAS ESCORT	01	01/12/92 31/05/93
9	027/ 129289/1 /	JOGO DE MANGUEIRAS DO CARBURADOR ESCORT +573	01	01/12/92 31/05/93
10	053/ 129289/1 /	PARAFUSO DE REGULAGEM DO CARBURADOR ESCORT +573	01	01/12/92 31/05/93
11	026/ 129289/5 /	PARAFUSO DE REGULAGEM DA MARCHA-LENTA ESCORT	01	01/12/92 31/05/95
12	053/ 129294/1 /	MANGUEIRA DO CARBURADOR ESCORT	01	01/12/92 31/05/93
13	053/ 129297/1 /	POSICIONADOR PNEUMATICO DO CARBURADOR ESCORT +573	01	01/12/92 31/05/93
14	026/ 129343/1 /	ALAVANCA DO ACELERADOR DO CARBURADOR ESCORT	01	01/12/92 31/05/93
15	026/ 129363/15/	DIFUSOR DO PRIMEIRO CORPO DO CARBURADOR ESCORT	01	01/12/92 31/05/93
16	026/ 129364/3 /	DIFUSOR DO SEGUNDO CORPO DO CARBURADOR ESCORT	01	01/12/92 31/05/93
17	053/ 129391/1 /	BOIA COM EIXO DO CARBURADOR ESCORT	01	01/12/92 31/05/93
18	027/ 129405/4 /	CALIBRE PRINCIPAL DO PRIMEIRO CORPO ESCORT	01	01/12/92 31/05/93


ESCORT / VERONA 93/96 - 1.29/5 - COMPONENTES DO CARBURADOR "BROSOL" - (AP1800 ALCOOL)

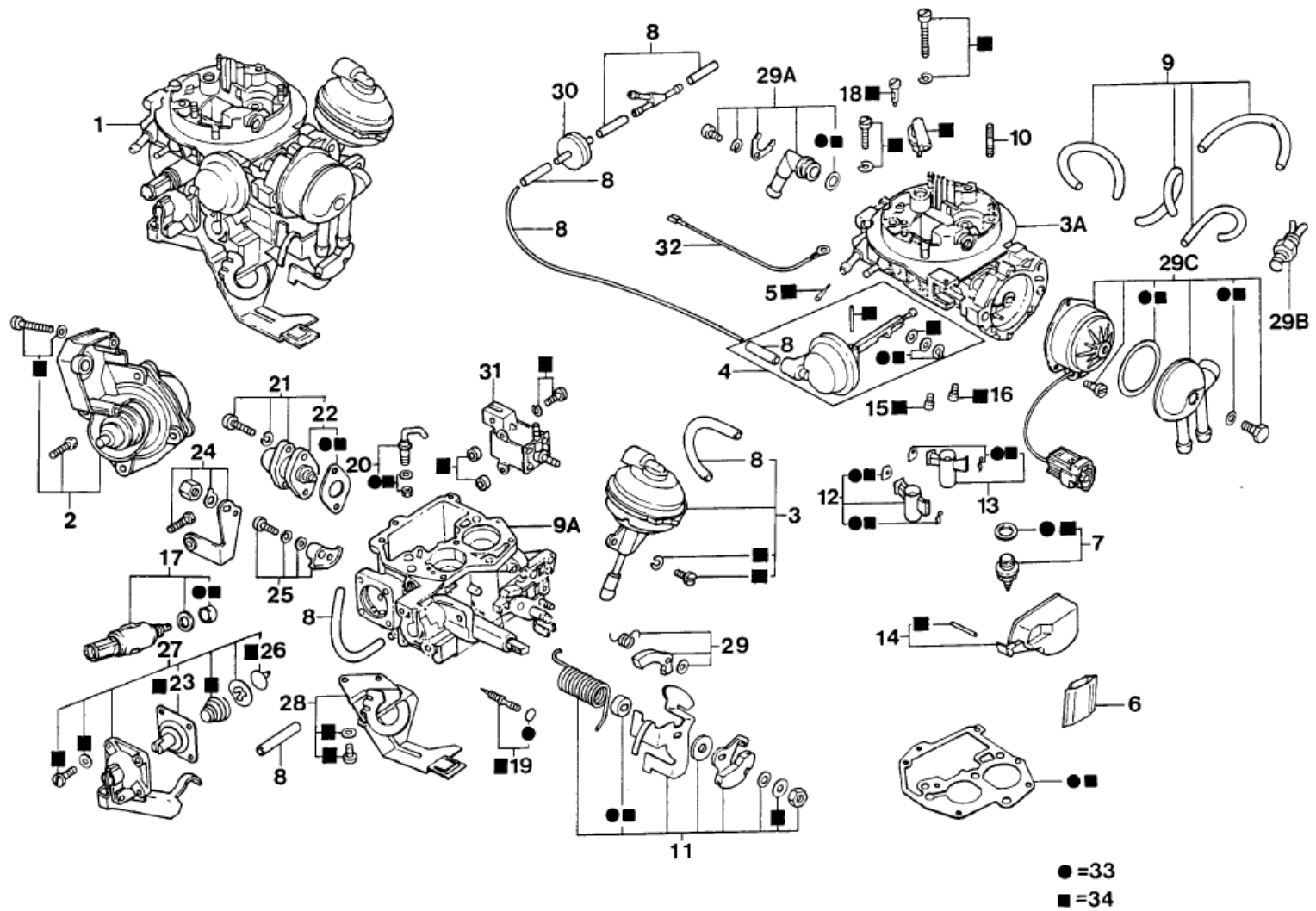
REF.	NÚMERO DA PEÇA	DENOMINAÇÃO DA PEÇA / MODELOS - ACABAMENTOS	USO	DATAS
19	027/ 129406/2 /	CALIBRE PRINCIPAL DO SEGUNDO CORPO ESCORT	01	01/12/92 31/05/93
20	053/ 129415/4 /	CALIBRE DA MARCHA-LENTA ESCORT	01	01/12/92 31/05/93
21	053/ 129427/2 /	PARAFUSO DE REGULAGEM DE MISTURA DO CARBURADOR ESCORT	01	01/12/92 31/05/93
22	053/ 129433/3 /	INJETOR DE COMBUSTIVEL ESCORT	01	01/12/92 31/05/93
23	026/ 129449/11/	VALVULA DE ENRIQUECIMENTO ESCORT	01	01/12/92 31/05/93
24	053/ 129449/6 /	VALVULA DE ENRIQUECIMENTO ESCORT	01	01/12/92 31/05/93
25	026/ 129451/13/	DIAFRAGMA DA BOMBA DE ACELERAÇÃO ESCORT	01	01/12/92 31/05/93
26	053/ 129453/2 /	JOGO DE ALAVANCAS DO CARBURADOR ESCORT +573	01	01/12/92 31/05/93
27	027/ 129453/1 /	JOGO DA ALAVANCA BATENTE DO CARBURADOR ESCORT	01	01/12/92 31/05/93
28	053/ 129455/3 /	CAME DA BOMBA DE ACELERAÇÃO DO CARBURADOR ESCORT	01	01/12/92 31/05/93
29	053/ 129459/2 /	VALVULA DA BOMBA DE ACELERAÇÃO ESCORT	01	01/12/92 31/05/93
30	026/ 129471/13/	BOMBA DE ACELERAÇÃO DO CARBURADOR ESCORT	01	01/12/92 31/05/93
31	026/ 129477/1 /	SUPORTE DO CABO DO ACELERADOR DO CARBURADOR ESCORT	01	01/12/92 31/05/93
32	026/ 129478/1 /	JOGO DO CAME DO SEGUNDO CORPO DO CARBURADOR ESCORT	01	01/12/92 31/05/93
33	053/ 129478/3 /	SUPORTE DO POSICIONADOR PNEUMATICO DO CARBURADOR ESCORT +573	01	01/12/92 31/05/93
34	026/ 129480/1 /	MOLA DE RETORNO DO AFOGADOR ESCORT	01	01/12/92 31/05/93
35	026/ 198569/8 /	JOGO DE REPARO DO CARBURADOR ESCORT	01	01/12/92 31/05/93


ESCORT / VERONA 93/96 - 1.29/5 - COMPONENTES DO CARBURADOR "BROSOL" - (AP1800 ALCOOL)

REF.	NÚMERO DA PEÇA	DENOMINAÇÃO DA PEÇA / MODELOS - ACABAMENTOS	USO	DATAS
36	027/ 198625/1 /	JOGO DE REPARO DO CARBURADOR ESCORT	01	01/12/92 31/05/93
36	027/ 198625/2 /	JOGO DE REPARO DO CARBURADOR ESCORT +573 (USADA PARA OS VEICULOS SEM AR CONDICIONADO)	01	01/12/92 31/05/93
		ACABAMENTOS/DESCRIÇÃO		
		573 - COM AR CONDICIONADO		
		+573 - COM AR CONDICIONADO		



ESCORT / VERONA 93/96 - 1.29/6 - CARBURADOR "BROSOL" - (AP1800/AP2000)




ESCORT / VERONA 93/96 - 1.29/6 - CARBURADOR "BROSOL" - (AP1800/AP2000)

REF.	NÚMERO DA PEÇA	DENOMINAÇÃO DA PEÇA / MODELOS - ACABAMENTOS	USO	DATAS
1	027/ 129015/47/	CARBURADOR ESCORT +599 VERONA +599	01	01/12/92 01/05/94
			01	04/10/93 01/05/94
2	026/ 129061/17/	POSICIONADOR PNEUMATICO DO SEGUNDO CORPO ESCORT VERONA	01	01/12/92 02/10/94
			01	04/10/93 02/10/94
3	026/ 129061/10/	POSICIONADOR PNEUMATICO DO SEGUNDO CORPO ESCORT +653 VERONA +653	01	01/06/93 01/05/94
			01	04/10/93 01/05/94
3	026/ 129061/12/	POSICIONADOR PNEUMATICO DO SEGUNDO CORPO ESCORT +599 VERONA +599	01	01/12/92 01/05/94
			01	04/10/93 01/05/94
3	027/ 129061/1 /	CAMARA DE VACUO DO SEGUNDO CORPO ESCORT +424 VERONA +424	01	01/06/93 31/05/94
			01	04/10/93 31/05/94
3	053/ 129061/5 /	CAMARA DO VACUO DO SEGUNDO CORPO ESCORT +420 VERONA +420	01	01/06/93 02/10/94
			01	04/10/93 02/10/94
3A	027/ 129109/6 /	TAMPA DO CARBURADOR ESCORT +424 VERONA +424	01	01/06/93 31/05/94
			01	04/10/93 31/05/94
3A	053/ 129109/8 /	TAMPA DO CARBURADOR ESCORT +420 VERONA +420	01	01/06/93 02/10/94
			01	04/10/93 02/10/94
4	026/ 129110/4 /	POSICIONADOR PNEUMATICO DO AFOGADOR ESCORT +599 /653 VERONA +599 /653	01	01/12/92 01/05/94
			01	04/10/93 01/05/94
4	053/ 129110/1 /	POSICIONADOR PNEUMATICO DO AFOGADOR ESCORT +420 /424 VERONA +420 /424	01	01/06/93 02/10/94
			01	04/10/93 02/10/94
5	026/ 129112/1 /	TELA FILTRANTE DO CARBURADOR ESCORT VERONA	01	01/12/92 02/10/94
			01	04/10/93 02/10/94
6	026/ 129112/2 /	TELA FILTRANTE DO CARBURADOR ESCORT VERONA	01	01/12/92 02/10/94
			01	04/10/93 02/10/94
7	053/ 129201/1 /	VALVULA DE AGULHA ESCORT VERONA	01	01/12/92 02/10/94
			01	04/10/93 02/10/94
8	026/ 129294/23/	MANGUEIRA DE LIGACAO DO CARBURADOR		


ESCORT / VERONA 93/96 - 1.29/6 - CARBURADOR "BROSOL" - (AP1800/AP2000)

REF.	NÚMERO DA PEÇA	DENOMINAÇÃO DA PEÇA / MODELOS - ACABAMENTOS	USO	DATAS
		ESCORT +599 VERONA +599	CN CN	01/12/92 01/05/94 04/10/93 01/05/94
8	027/ 129294/2 /	MANGUEIRA DE LIGACAO DO CARBURADOR ESCORT +424 VERONA +424	CN CN	01/06/93 31/05/94 04/10/93 31/05/94
8	053/ 129294/2 /	MANGUEIRA DE LIGACAO DO CARBURADOR ESCORT +653 VERONA +653	CN CN	01/06/93 01/05/94 04/10/93 01/05/94
8	053/ 129294/3 /	MANGUEIRA DE LIGACAO DO CARBURADOR ESCORT +420 VERONA +420	CN CN	01/06/93 02/10/94 04/10/93 02/10/94
9	026/ 129298/4 /	MANGUEIRAS DE LIGACAO DA VALVULA DE 3 VIAS ESCORT +424 /599 VERONA +424 /599	01 01	01/12/92 31/05/94 04/10/93 31/05/94
9	053/ 129298/3 /	MANGUEIRAS DE LIGACAO DA VALVULA 3 VIAS ESCORT +420 /653 VERONA +420 /653	01 01	01/06/93 02/10/94 04/10/93 02/10/94
9A	027/ 129299/5 /	CORPO DO CARBURADOR ESCORT +424 VERONA +424	01 01	01/06/93 31/05/94 04/10/93 31/05/94
9A	053/ 129299/15/	CORPO DO CARBURADOR ESCORT +420 VERONA +420	01 01	01/06/93 02/10/94 04/10/93 02/10/94
10	027/ 129317/1 /	PRISIONEIRO DE FIXACAO DO FILTRO DE AR DO CARBURADOR ESCORT VERONA	01 01	01/12/92 02/10/94 04/10/93 02/10/94
11	026/ 129343/3 /	ALAVANCA DO ACELERADOR DO CARBURADOR ESCORT VERONA	01 01	01/12/92 02/10/94 04/10/93 02/10/94
12	026/ 129363/9 /	DIFUSOR DO PRIMEIRO CORPO DO CARBURADOR ESCORT +420 VERONA +420	01 01	01/06/93 02/10/94 04/10/93 02/10/94
12	027/ 129363/4 /	DIFUSOR DO PRIMEIRO CORPO DO CARBURADOR ESCORT +424 VERONA +424	01 01	01/06/93 31/05/94 04/10/93 31/05/94
12	053/ 129363/1 /	DIFUSOR DO PRIMEIRO CORPO DO CARBURADOR ESCORT +653 VERONA +653	01 01	01/06/93 01/05/94 04/10/93 01/05/94
12	053/ 129363/6 /	DIFUSOR DO PRIMEIRO CORPO DO CARBURADOR		


ESCORT / VERONA 93/96 - 1.29/6 - CARBURADOR "BROSOL" - (AP1800/AP2000)

REF.	NÚMERO DA PEÇA	DENOMINAÇÃO DA PEÇA / MODELOS - ACABAMENTOS	USO	DATAS
		ESCORT +599	01	01/12/92 01/05/94
		VERONA +599	01	04/10/93 01/05/94
13	026/ 129364/11/	DIFUSOR DO SEGUNDO CORPO DO CARBURADOR ESCORT +599 VERONA +599	01 01	01/12/92 01/05/94 04/10/93 01/05/94
13	026/ 129364/3 /	DIFUSOR DO SEGUNDO CORPO DO CARBURADOR ESCORT +420 VERONA +420	01 01	01/06/93 02/10/94 04/10/93 02/10/94
13	027/ 129364/3 /	DIFUSOR DO SEGUNDO CORPO DO CARBURADOR ESCORT +424 VERONA +424	01 01	01/06/93 31/05/94 04/10/93 31/05/94
13	053/ 129364/5 /	DIFUSOR DO SEGUNDO CORPO DO CARBURADOR ESCORT +653 VERONA +653	01 01	01/06/93 01/05/94 04/10/93 01/05/94
14	053/ 129391/1 /	BOIA COM EIXO DO CARBURADOR ESCORT VERONA	01 01	01/12/92 02/10/94 04/10/93 02/10/94
15	026/ 129405/23/	CALIBRE PRINCIPAL DO PRIMEIRO CORPO ESCORT +599 VERONA +599	01 01	01/12/92 01/05/94 04/10/93 01/05/94
15	053/ 129405/10/	CALIBRE PRINCIPAL DO PRIMEIRO CORPO ESCORT +420 VERONA +420	01 01	01/06/93 02/10/94 04/10/93 02/10/94
15	053/ 129405/2 /	CALIBRADOR PRINCIPAL DO PRIMEIRO CORPO ESCORT +653 VERONA +653	01 01	01/06/93 01/05/94 04/10/93 01/05/94
15	053/ 129405/7 /	CALIBRADOR PRINCIPAL DO PRIMEIRO CORPO ESCORT +424 VERONA +424	01 01	01/06/93 31/05/94 04/10/93 31/05/94
16	026/ 129406/24/	CALIBRE PRINCIPAL DO SEGUNDO CORPO ESCORT +599 VERONA +599	01 01	01/12/92 01/05/94 04/10/93 01/05/94
16	027/ 129406/2 /	CALIBRE PRINCIPAL DO SEGUNDO CORPO ESCORT +424 VERONA +424	01 01	01/06/93 31/05/94 04/10/93 31/05/94
16	053/ 129406/5 /	CALIBRADOR PRINCIPAL DO SEGUNDO CORPO ESCORT +653 VERONA +653	01 01	01/06/93 01/05/94 04/10/93 01/05/94
16	053/ 129406/7 /	CALIBRADOR PRINCIPAL DO SEGUNDO CORPO ESCORT +420	01	01/06/93 02/10/94


ESCORT / VERONA 93/96 - 1.29/6 - CARBURADOR "BROSOL" - (AP1800/AP2000)

REF.	NÚMERO DA PEÇA	DENOMINAÇÃO DA PEÇA / MODELOS - ACABAMENTOS	USO	DATAS
		VERONA +420	01	04/10/93 02/10/94
17	026/ 129412/15/	VALVULA ELETROMAGNETICA DO CARBURADOR ESCORT +420 /424 VERONA +420 /424	01 01	01/06/93 02/10/94 04/10/93 02/10/94
17	026/ 129412/8 /	VALVULA ELETROMAGNETICA DO CARBURADOR ESCORT +599 /653 VERONA +599 /653	01 01	01/12/92 01/05/94 04/10/93 01/05/94
18	026/ 129415/21/	CALIBRE DA MARCHA LENTA ESCORT +599 VERONA +599	01 01	01/12/92 01/05/94 04/10/93 01/05/94
18	027/ 129415/4 /	CALIBRE DA MARCHA LENTA ESCORT +424 VERONA +424	01 01	01/06/93 31/05/94 04/10/93 31/05/94
18	053/ 129415/7 /	CALIBRE DA MARCHA LENTA ESCORT +653 VERONA +653	01 01	01/06/93 01/05/94 04/10/93 01/05/94
18	053/ 129415/8 /	CALIBRE DA MARCHA LENTA ESCORT +420 VERONA +420	01 01	01/06/93 02/10/94 04/10/93 02/10/94
19	026/ 129427/4 /	PARAFUSO DE REGULAGEM DE MISTURA DO CARBURADOR ESCORT +599 VERONA +599	01 01	01/12/92 01/05/94 04/10/93 01/05/94
19	053/ 129427/1 /	PARAFUSO DE REGULAGEM DE MISTURA DO CARBURADOR ESCORT +420 /653 VERONA +420 /653	01 01	01/06/93 02/10/94 04/10/93 02/10/94
19	053/ 129427/3 /	PARAFUSO DE REGULAGEM DE MISTURA DO CARBURADOR ESCORT +424 VERONA +424	01 01	01/06/93 31/05/94 04/10/93 31/05/94
20	026/ 129433/12/	INJETOR DE COMBUSTIVEL ESCORT +599 /653 VERONA +599 /653	01 01	01/12/92 01/05/94 04/10/93 01/05/94
20	053/ 129433/4 /	INJETOR DE COMBUSTIVEL ESCORT +420 VERONA +420	01 01	01/06/93 02/10/94 04/10/93 02/10/94
20	053/ 129433/5 /	INJETOR DE COMBUSTIVEL ESCORT +424 VERONA +424	01 01	01/06/93 31/05/94 04/10/93 31/05/94


ESCORT / VERONA 93/96 - 1.29/6 - CARBURADOR "BROSOL" - (AP1800/AP2000)

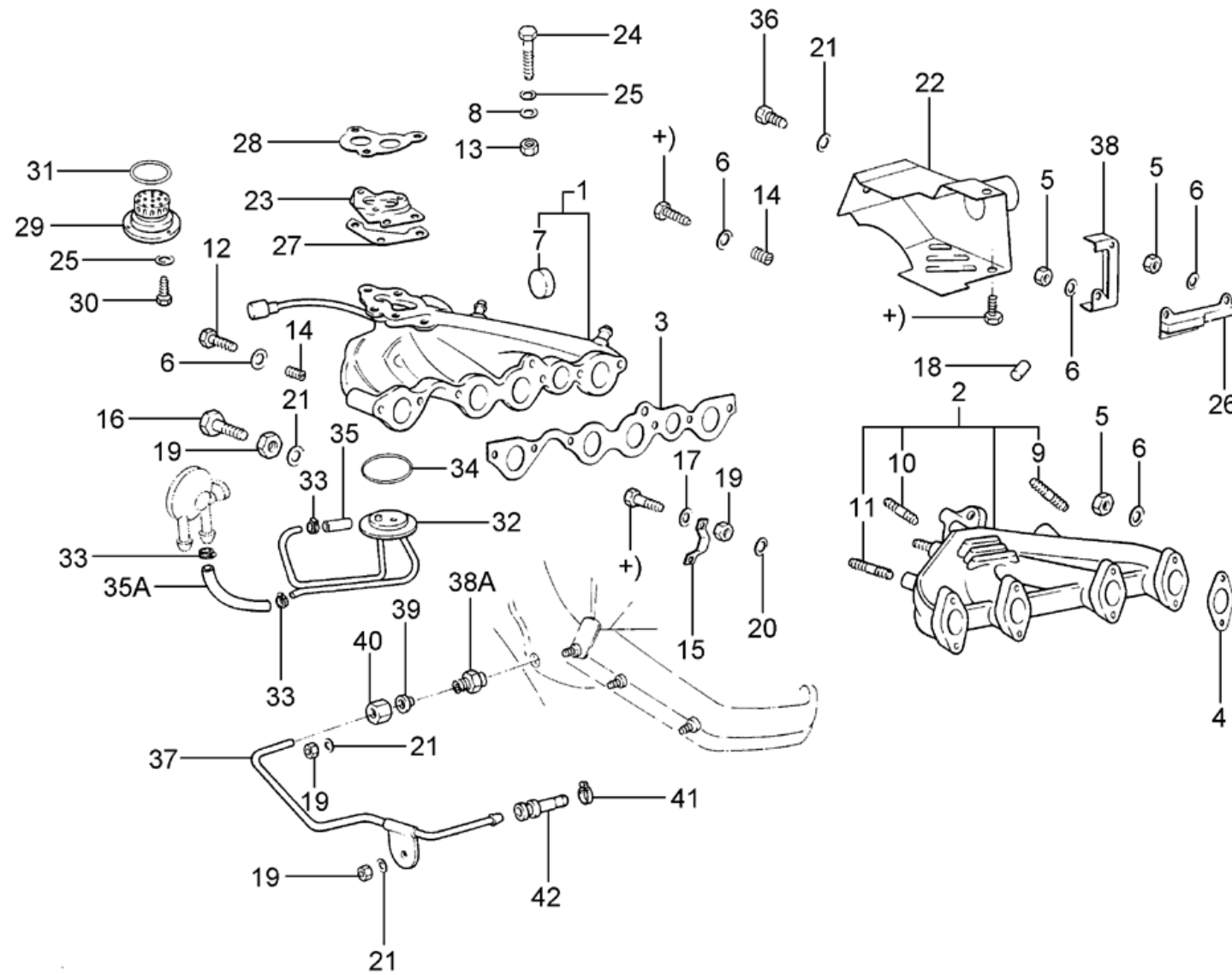
REF.	NÚMERO DA PEÇA	DENOMINAÇÃO DA PEÇA / MODELOS - ACABAMENTOS	USO	DATAS
21	053/ 129449/5 /	VALVULA DE ENRIQUECIMENTO ESCORT VERONA	01	01/12/92 02/10/94
			01	04/10/93 02/10/94
22	053/ 129449/6 /	VALVULA DE ENRIQUECIMENTO ESCORT VERONA	01	01/12/92 02/10/94
			01	04/10/93 02/10/94
23	026/ 129451/13/	DIAFRAGMA DA BOMBA DE ACELERAÇÃO ESCORT +599 /424 VERONA +599 /424	01	01/12/92 31/05/94
			01	04/10/93 31/05/94
23	053/ 129451/2 /	DIAFRAGMA DA BOMBA DE ACELERAÇÃO ESCORT +420 /653 VERONA +420 /653	01	01/06/93 02/10/94
			01	04/10/93 02/10/94
24	053/ 129453/3 /	ALAVANCA BATENTE DO CARBURADOR ESCORT VERONA	01	01/12/92 02/10/94
			01	04/10/93 02/10/94
25	053/ 129455/1 /	CAME DA BOMBA DE ACELERAÇÃO DO CARBURADOR ESCORT +420 /653 VERONA +420 /653	01	01/06/93 02/10/94
			01	04/10/93 02/10/94
25	053/ 129455/3 /	CAME DA BOMBA DE ACELERAÇÃO DO CARBURADOR ESCORT +599 /424 VERONA +599 /424	01	01/12/92 31/05/94
			01	04/10/93 31/05/94
26	053/ 129459/2 /	VALVULA DA BOMBA DE ACELERAÇÃO ESCORT VERONA	01	01/12/92 02/10/94
			01	04/10/93 02/10/94
27	026/ 129471/17/	BOMBA DE ACELERAÇÃO DO CARBURADOR ESCORT +424 /599 VERONA +424 /599	01	01/12/92 31/05/94
			01	04/10/93 31/05/94
27	053/ 129471/2 /	BOMBA DE ACELERAÇÃO DO CARBURADOR ESCORT +420 /653 VERONA +420 /653	01	01/06/93 02/10/94
			01	04/10/93 02/10/94
28	026/ 129477/3 /	SUPORTE DO CABO DO ACELERADOR DO CARBURADOR ESCORT VERONA	01	01/12/92 02/10/94
			01	04/10/93 02/10/94
29	026/ 129478/1 /	JOGO DO CAME DO SEGUNDO CORPO DO CARBURADOR ESCORT VERONA	01	01/12/92 02/10/94
			01	04/10/93 02/10/94
29A	029/ 129482/1 /	CONEXÃO DO CANISTER ESCORT +653 VERONA +653	01	01/06/93 01/05/94
			01	04/10/93 01/05/94
29B	053/ 129851/1 /	VALVULA TERMOPNEUMÁTICA		


ESCORT / VERONA 93/96 - 1.29/6 - CARBURADOR "BROSOL" - (AP1800/AP2000)

REF.	NÚMERO DA PEÇA	DENOMINAÇÃO DA PEÇA / MODELOS - ACABAMENTOS	USO	DATAS
		ESCORT +420 /424 VERONA +420 /424	01 01	01/06/93 02/10/94 04/10/93 02/10/94
29C	026/ 129893/5 /	RESISTOR DO AFOGADOR AUTOMATICO ESCORT +599 /653 VERONA +599 /653	01 01	01/12/92 01/05/94 04/10/93 01/05/94
29C	026/ 129893/6 /	RESISTOR DO AFOGADOR AUTOMATICO ESCORT +420 /424 VERONA +420 /424	01 01	01/06/93 02/10/94 04/10/93 02/10/94
30	026/ 131101/1 /	VALVULA DE RETARDO ESCORT +599 /653 VERONA +599 /653	01 01	01/12/92 01/05/94 04/10/93 01/05/94
31	027/ 906283/1 /	VALVULA DE 3 VIAS DO CARBURADOR ESCORT VERONA	01 01	01/12/92 02/10/94 04/10/93 02/10/94
32	ZBC/ 971246/ /	CABO MASSA DO CARBURADOR ESCORT +599 VERONA +599	01 01	01/12/92 01/05/94 04/10/93 01/05/94
33	026/ 198569/18/	JOGO DE REPARO DO CARBURADOR ESCORT +424 /599 VERONA +424 /599	01 01	01/12/92 31/05/94 04/10/93 31/05/94
33	053/ 198569/4 /	JOGO DE JUNTAS DO CARBURADOR ESCORT +420 /653 VERONA +420 /653	01 01	01/06/93 02/10/94 04/10/93 02/10/94
34	026/ 198625/23/	JOGO DE REPARO DO CARBURADOR ESCORT +599 VERONA +599	01 01	01/12/92 01/05/94 04/10/93 01/05/94
34	027/ 198625/3 /	JOGO DE REPARO DO CARBURADOR ESCORT +424 VERONA +424	01 01	01/06/93 31/05/94 04/10/93 31/05/94
34	053/ 198625/2 /	JOGO DE REPARO DO CARBURADOR ESCORT +653 VERONA +653	01 01	01/06/93 01/05/94 04/10/93 01/05/94
34	053/ 198625/4 /	JOGO DE REPARO DO CARBURADOR ESCORT +420 VERONA +420	01 01	01/06/93 02/10/94 04/10/93 02/10/94
		ACABAMENTOS/DESCRIÇÃO		
		420 - MOTOR AP2000 CARBURADO - (ALCOOL)		
		424 - MOTOR AP1800 CARBURADO - (ALCOOL)		



ESCORT / VERONA 93/96 - 1.29/7 - COLETORES DE ADMISSAO E ESCAPAMENTO - (AP CARBURADO)




ESCORT / VERONA 93/96 - 1.29/7 - COLETORES DE ADMISSAO E ESCAPAMENTO - (AP CARBURADO)

REF.	NÚMERO DA PEÇA	DENOMINAÇÃO DA PEÇA / MODELOS - ACABAMENTOS	USO	DATAS
1	026/ 129711/16/	COLETOR DE ADMISSAO ESCORT VERONA	01	01/12/92 02/10/94
			01	04/10/93 02/10/94
2	027/ 129587/4 /	COLETOR DE ESCAPAMENTO ESCORT VERONA	01	01/12/92 02/10/94
			01	04/10/93 02/10/94
3	026/ 129717/ /	JUNTA DE VEDACAO DO COLETOR DE ADMISSAO ESCORT VERONA	01	01/12/92 02/10/94
			01	04/10/93 02/10/94
4	056/ 129589/ /NAC	JUNTA DO COLETOR DE ESCAPAMENTO ESCORT VERONA	04	01/12/92 02/10/94
			04	04/10/93 02/10/94
5	059/ 129601/ /	PORCA SEXTAVADA M8 ESCORT VERONA	CN	01/12/92 02/10/94
			CN	04/10/93 02/10/94
6	N/ 011558/2 /	ARRUELA 8,4 X 15 ESCORT VERONA	CN	01/12/92 02/10/94
			CN	04/10/93 02/10/94
7	N/ 011904/3 /	TAMPAO DO COLETOR DE ADMISSAO ESCORT VERONA	03	01/22/92 02/10/94
			03	04/10/93 02/10/94
8	N/ 011665/5 /	ARRUELA 5,3 X 15 X 1,6 ESCORT VERONA	03	01/12/92 02/10/94
			03	04/10/93 02/10/94
9	N/ 044511/1 /	PRISIONEIRO M8 X 18 ESCORT VERONA	01	01/12/92 02/10/94
			01	04/10/93 02/10/94
10	NFE/ 804878/KA/	PRISIONEIRO M10 X 28 ESCORT VERONA	06	01/12/92 02/10/94
			06	04/10/93 02/10/94
11	N/ 044512/2 /	PRISIONEIRO M8 X 30 ESCORT VERONA	01	01/12/92 02/10/94
			01	04/10/93 02/10/94
12	N/ 044714/1 /	PARAFUSO M8 X 80 ESCORT VERONA	02	01/12/92 02/10/94
			02	04/10/93 02/10/94
13	N/ 011182/1 /	PORCA SEXTAVADA M5 ESCORT VERONA	03	01/12/92 02/10/94
			03	04/10/93 02/10/94
14	311/ 101167/A /	ROSCA POSTICA M8 X 12		


ESCORT / VERONA 93/96 - 1.29/7 - COLETORES DE ADMISSAO E ESCAPAMENTO - (AP CARBURADO)

REF.	NÚMERO DA PEÇA	DENOMINAÇÃO DA PEÇA / MODELOS - ACABAMENTOS	USO	DATAS
		ESCORT VERONA	CN CN	01/12/92 02/10/94 04/10/93 02/10/94
15	026/ 129723/ /	SUPORTE DE FIXACAO DO COLETOR DE ADMISSAO ESCORT VERONA	01 01	01/12/92 02/10/94 04/10/93 02/10/94
16	N/ 0102407/ /	PARAFUSO SEXTAVADO M8 X 20 ESCORT VERONA	02 02	01/12/92 02/10/94 04/10/93 02/10/94
17	N/ 012241/2 /	ARRUELA ONDULADA B8 X 15 ESCORT VERONA	02 02	01/12/92 02/10/94 04/10/93 02/10/94
18	049/ 129744/ /	BUCHA DA FIXACAO DO SUPORTE DO COLETOR DE ADMISSAO NO COLETOR DE ESCAPAMENTO ESCORT VERONA	01 01	01/12/92 02/10/94 04/10/93 02/10/94
19	803/ 253111/ /	PORCA SEXTAVADA M8 ESCORT VERONA	01 01	01/12/92 02/10/94 04/10/93 02/10/94
20	N/ 011525/8 /	ARRUELA 8,4 X 15 ESCORT VERONA	01 01	01/12/92 02/10/94 04/10/93 02/10/94
21	N/ 012228/3 /	ARRUELA DE PRESSAO B8 X 17 X 0,8 ESCORT VERONA	01 01	01/12/92 02/10/94 04/10/93 02/10/94
22	027/ 129755/4 /	DEFLETOR DE AR DO COLETOR DE ESCAPAMENTO ESCORT VERONA	01 01	01/12/92 02/10/94 04/10/93 02/10/94
23	026/ 129761/18/	FLANGE INTERMEDIARIA ENTRE O COLETOR E O CARBURADOR ESCORT +011 VERONA +011	01 01	01/02/93 31/05/94 04/10/93 31/05/94
23	053/ 129761/1 /	FLANGE INTERMEDIARIA DO COLETOR ESCORT VERONA	01 01	01/12/92 02/10/94 04/10/93 02/10/94
24	N/ 010215/13/	PARAFUSO SEXTAVADO M6 X 15 ESCORT VERONA	01 01	01/12/92 02/10/94 04/10/93 02/10/94
24	N/ 010222/8 /	PARAFUSO SEXTAVADO M6 X 22 ESCORT VERONA	02 02	01/12/92 02/10/94 04/10/93 02/10/94


ESCORT / VERONA 93/96 - 1.29/7 - COLETORES DE ADMISSAO E ESCAPAMENTO - (AP CARBURADO)

REF.	NÚMERO DA PEÇA	DENOMINAÇÃO DA PEÇA / MODELOS - ACABAMENTOS	USO	DATAS
25	N/ 012226/5 /	ARRUELA DE PRESSAO B6 X 12 ESCORT VERONA	04	01/12/92 02/10/94
			04	04/10/93 02/10/94
26	027/ 129793/2 /	SUPORTE DE APOIO DO DEFLETOR DE AR DO COLETOR DE ESCAPAMENTO ESCORT VERONA	01	01/12/92 02/10/94
			01	04/10/93 02/10/94
27	026/ 133797/1 /	JUNTA INFERIOR DA FLANGE INTERMEDIARIA DA VALVULA BORBOLETA ESCORT VERONA	01	01/12/92 02/10/94
			01	04/10/93 02/10/94
28	026/ 129799/3 /	JUNTA SUPERIOR DA FLANGE INTERMEDIARIA DO COLETOR ESCORT VERONA (USADA PARA OS VEICULOS COM MOTORES AP1800 COM CARBURADOR "WEBER")	01	01/02/93 31/05/94
			01	04/10/93 31/05/94
28	053/ 129799/1 /	JUNTA SUPERIOR DA FLANGE INTERMEDIARIA ENTRE O COLETOR E O CARBURADOR ESCORT VERONA (USADA PARA TODOS OS VEICULOS EXCETO COM MOTORES AP1800 COM CARBURADOR "WEBER")	01	01/12/92 02/10/94
			01	04/10/93 02/10/94
29	049/ 129897/1 /	HOMOGENIZADOR DA MISTURA ESCORT VERONA	01	01/03/94 02/10/94
			01	04/10/93 02/10/94
30	N/ 010217/9 /	PARAFUSO M6 X 20 ESCORT VERONA	02	01/12/92 02/10/94
			02	04/10/93 02/10/94
30	N/ 028349/1 /	PARAFUSO M6 X 16 ESCORT VERONA	01	01/12/92 02/10/94
			01	04/10/93 02/10/94
31	N/ 028340/1 /	ANEL VEDADOR 63 X 4N DO HOMOGENIZADOR DA MISTURA ESCORT VERONA	01	01/12/92 02/10/94
			01	04/10/93 02/10/94
32	026/ 133896/10/	TAMPA DO HOMOGENIZADOR ESCORT VERONA	01	01/12/92 02/10/94
			01	04/10/93 02/10/94
33	ZBA/ 121995/A /	BRACADEIRA 12 X 20 ESCORT VERONA (ALTERNADA COM A PECA ZBA/121995/B /)	CN	01/12/92 02/10/94
			CN	04/10/93 02/10/94


ESCORT / VERONA 93/96 - 1.29/7 - COLETORES DE ADMISSAO E ESCAPAMENTO - (AP CARBURADO)

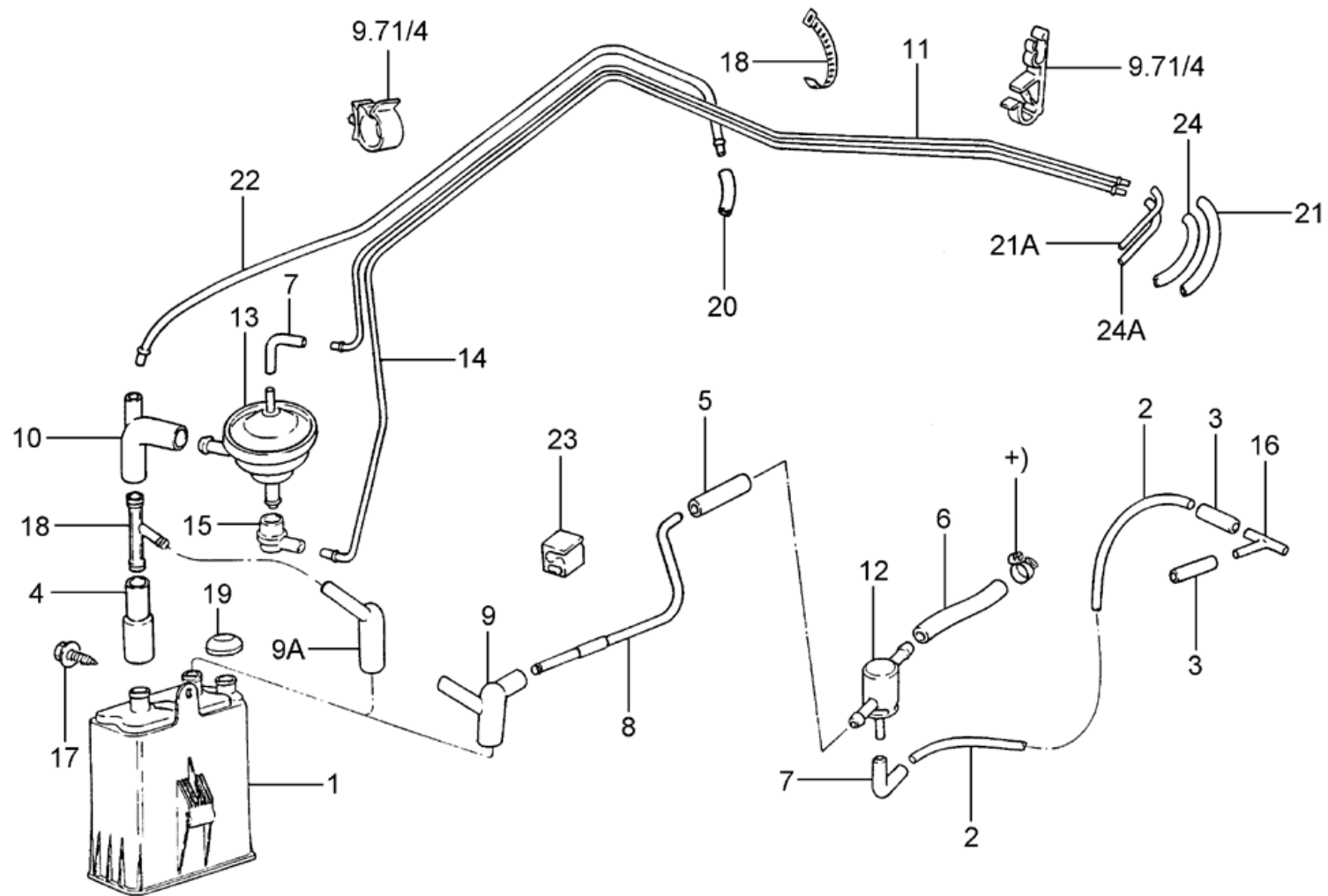
REF.	NÚMERO DA PEÇA	DENOMINAÇÃO DA PEÇA / MODELOS - ACABAMENTOS	USO	DATAS
34	026/ 129899/1 /	ANEL VEDADOR 63 X 4N DA TAMPA DO HOMOGENIZADOR DA MISTURA ESCORT VERONA	01	01/12/92 02/10/94
			01	04/10/93 02/10/94
35	027/ 121056/2 /	MANGUEIRA DA TAMPA DO HOMOGENEIZADOR AO COLETOR DE ADMISSAO ESCORT VERONA	01	01/12/92 02/10/94
			01	04/10/93 02/10/94
35A	027/ 121056/3 /	MANGUEIRA DE LIGACAO ESCORT VERONA (USADA PARA OS VEICULOS COM MOTORES AP1800 COM CARBURADOR "WEBER")	01	01/12/92 31/05/94
			01	04/10/93 31/05/94
35A	053/ 121056/1 /	MANGUEIRA DE LIGACAO ESCORT VERONA (USADA PARA TODOS OS VEICULOS EXCETO COM MOTORES AP1800 COM CARBURADOR "WEBER")	01	01/12/92 02/10/94
			01	04/10/93 02/10/94
36	N/ 010238/12/	PARAFUSO SEXTAVADO M8 X 15 ESCORT VERONA	01	01/12/92 02/10/94
			01	04/10/93 02/10/94
37	027/ 129701/3 /	TUBO DE TOMADA DE "CO2" DO COLETOR DE ESCAPAMENTO ESCORT VERONA	01	01/12/92 02/10/94
			01	04/10/93 02/10/94
38	027/ 129792/1 /	SUPORTE DO DEFLETOR DE AR DO COLETOR DE ESCAPAMENTO ESCORT VERONA	01	01/12/92 02/10/94
			01	04/10/93 02/10/94
38A	N/ 020801/1 /	CONEXAO ESCORT VERONA	01	01/12/92 02/10/94
			01	04/10/93 02/10/94
39	N/ 020821/1 /	ANEL ESCORT VERONA	01	01/12/92 02/10/94
			01	04/10/93 02/10/94
40	N/ 021022/1 /	PORCA ESCORT VERONA	01	01/12/92 02/10/94
			01	04/10/93 02/10/94
41	305/ 121991/1 /	BRACADEIRA 15 X 18 ESCORT VERONA	01	01/12/92 02/10/94
			01	04/10/93 02/10/94


ESCORT / VERONA 93/96 - 1.29/7 - COLETORES DE ADMISSAO E ESCAPAMENTO - (AP CARBURADO)

REF.	NÚMERO DA PEÇA	DENOMINAÇÃO DA PEÇA / MODELOS - ACABAMENTOS	USO	DATAS
42	030/ 133335/ /	TAMPAO DO TUBO DE TOMADA DE "CO2" ESCORT VERONA	01 01	01/12/92 02/10/94 04/10/93 02/10/94
(43)	N/ 090260/1 /	PARAFUSO SEXTAVADO COM ARRUELA M6 X 110Z3 ESCORT +011 +424 +011 +599 ESCORT +011 +424 VERONA +011 +424 VERONA +011 +424 +011 +599	04 04 04	01/02/93 30/08/94 01/09/94 20/09/96 04/10/93 30/08/94
(44)	938F/ 9F715/AC/	VALVULA DE CONTROLE DA MARCHA-LENTA ESCORT +526 +527 +809 VERONA +526 +527 +809 CONVERSIVEL +526 +527 +809	01 01	30/08/94 20/09/96 30/08/94 01/08/95
		ACABAMENTOS/DESCRIÇÃO		
		424 - MOTOR AP1800 CARBURADO - (ALCOOL)		
		526 - MOTOR AP2000 EFI DIGITAL - (ALCOOL)		
		527 - MOTOR AP2000 EFI DIGITAL - (GASOLINA)		
		599 - MOTOR AP1800 CARBURADO - (GASOLINA)		
		809 - MOTOR AP2000 EFI - (GASOLINA)		
		+011 - CARBURADOR "WEBER"		
		+424 - MOTOR AP1800 CARBURADO - (ALCOOL)		
		+526 - MOTOR AP2000 EFI DIGITAL - (ALCOOL)		
		+527 - MOTOR AP2000 EFI DIGITAL - (GASOLINA)		
		+599 - MOTOR AP1800 CARBURADO - (GASOLINA)		
		+809 - MOTOR AP2000 EFI - (GASOLINA)		



ESCORT / VERONA 93/96 - 1.29/8 - SISTEMA DE CONTROLE DE EMISSOES EVAPORATIVAS-(CARBURADO/CF




ESCORT / VERONA 93/96 - 1.29/8 - SISTEMA DE CONTROLE DE EMISSOES EVAPORATIVAS-(CARBURADO/CF

REF.	NÚMERO DA PEÇA	DENOMINAÇÃO DA PEÇA / MODELOS - ACABAMENTOS	USO	DATAS
1	547/ 201801/ /	RESERVATORIO DE CARVAO ATIVADO		
		ESCORT	01	01/12/92 01/05/94
		VERONA	01	04/10/93 01/05/94
		CONVERSIVEL	01	04/01/93 01/05/94
2	027/ 129493/2 /	MANGUEIRA		
		ESCORT +599 /653	01	01/12/92 01/05/94
		VERONA +599 /653	01	04/10/93 01/05/94
3	113/ 129497/ /	DUTO FLEXIVEL 3,5 X 2 X 40		
		ESCORT +599 /653	02	01/12/92 01/05/94
		VERONA +599 /653	02	04/10/93 01/05/94
4	547/ 129809/C /	DUTO FLEXIVEL		
		ESCORT	01	01/12/92 01/05/94
		VERONA	01	04/10/93 01/05/94
		CONVERSIVEL	01	04/01/93 01/05/94
5	547/ 129809/D /	DUTO FLEXIVEL DE LIGACAO		
		ESCORT +599 /653	01	01/12/92 01/05/94
		VERONA +599 /653	01	04/10/93 01/05/94
6	541/ 129810/A /	MANGUEIRA		
		ESCORT +599 /653	01	01/12/92 01/05/94
		VERONA +599 /653	01	04/10/93 01/05/94
7	325/ 129811/1 /	DUTO FLEXIVEL		
		ESCORT +599 /653	01	01/12/92 01/05/94
		VERONA +599 /653	01	04/10/93 01/05/94
8	547/ 129812/ /	DUTO FLEXIVEL DE LIGACAO		
		ESCORT +599 /653	01	01/12/92 01/05/94
		VERONA +599 /653	01	04/10/93 01/05/94
9	547/ 129813/ /	CONEXAO		
		ESCORT +599 /653	01	01/12/92 01/05/94
		VERONA +599 /653	01	04/10/93 01/05/94
9A	547/ 133813/ /	CONEXAO DE LIGACAO DO FILTRO DE CARVAO		
		ATIVADO A CONEXAO "Y"		
		ESCORT +809	01	01/12/92 01/05/94
		VERONA +809	01	04/10/93 01/05/94
		CONVERSIVEL +809	01	04/01/93 01/05/94
10	547/ 129813/A /	CONEXAO		
		ESCORT	01	01/12/92 01/05/94
		VERONA	01	04/10/93 01/05/94
		CONVERSIVEL	01	04/01/93 01/05/94
11	547/ 129493/D /	DUTO FLEXIVEL DE LIGACAO DA VALVULA AKF AO		
		CARBURADOR		
		ESCORT +599 /653	01	01/12/92 01/05/94
		VERONA +599 /653	01	04/10/93 01/05/94


ESCORT / VERONA 93/96 - 1.29/8 - SISTEMA DE CONTROLE DE EMISSOES EVAPORATIVAS-(CARBURADO/CF

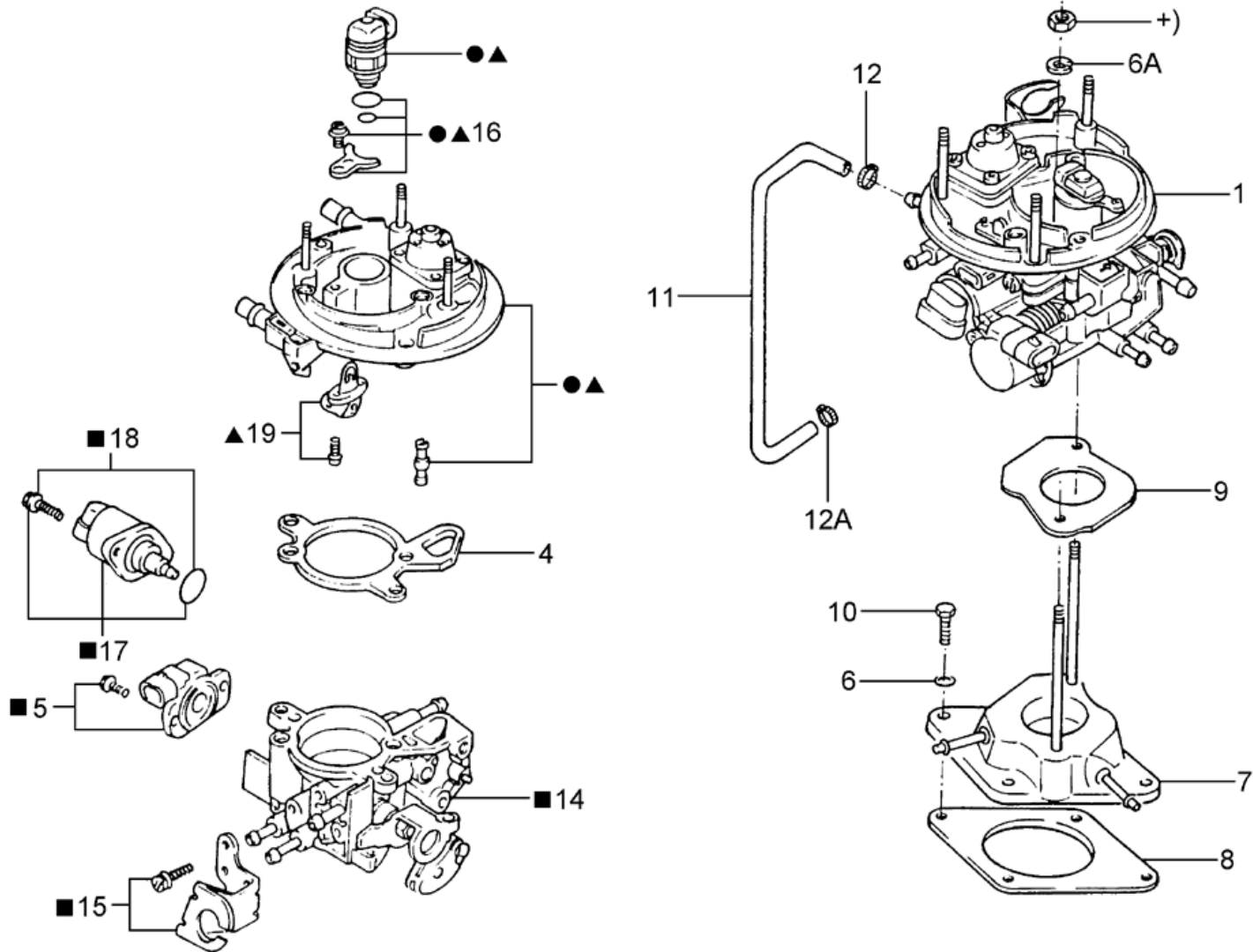
REF.	NÚMERO DA PEÇA	DENOMINAÇÃO DA PEÇA / MODELOS - ACABAMENTOS	USO	DATAS
11	547/ 133493/ /	DUTO FLEXIVEL DE LIGACAO DA VALVULA AKF A VALVULA BORBOLETA		
		ESCORT +809	01	01/12/92 01/05/94
		VERONA +809	01	04/10/93 01/05/94
		CONVERSIVEL +809	01	04/01/93 01/05/94
12	035/ 133517/2 /	VALVULA DE VENTILACAO		
		ESCORT +599 /653	01	01/12/92 01/05/94
		VERONA +599 /653	01	04/10/93 01/05/94
13	049/ 133517/1 /	VALVULA AKF		
		ESCORT	01	01/12/92 01/05/94
		VERONA	01	04/10/93 01/05/94
		CONVERSIVEL	01	04/01/93 01/05/94
14	547/ 129493/E /	DUTO FLEXIVEL DE LIGACAO DO COTOVELO DA VALVULA AKF AO CARBURADOR		
		ESCORT +599 /653	01	01/12/92 01/05/94
		VERONA +599 /653	01	04/10/93 01/05/94
14	547/ 133575/ /	DUTO FLEXIVEL DE LIGACAO DO COTOVELO DA VALVULA AKF A VALVULA BORBOLETA		
		ESCORT +809	01	01/12/92 01/05/94
		VERONA +809	01	04/10/93 01/05/94
		CONVERSIVEL +809	01	04/01/93 01/05/94
15	035/ 133784/ /	COTOVELO		
		ESCORT	01	01/12/92 01/05/94
		VERONA	01	04/10/93 01/05/94
		CONVERSIVEL	01	04/01/93 01/05/94
16	113/ 201943/B /	CONEXAO "T"		
		ESCORT +599 /653	01	01/12/92 01/05/94
		VERONA +599 /653	01	04/10/93 01/05/94
17	NF/ 804540/B /	PARAFUSO M8		
		ESCORT	01	01/12/92 01/05/94
		VERONA	01	04/10/93 01/05/94
		CONVERSIVEL	01	04/01/93 01/05/94
18	307/ 915507/1 /	CONEXAO "Y"		
		ESCORT	01	01/12/92 01/05/94
		VERONA	01	04/10/93 01/05/94
		CONVERSIVEL	01	04/01/93 01/05/94
19	D1AZ/ 9E602/B /	PASSA-MURO DO RESERVATORIO DE VAPOR DE COMBUSTIVEL		
		ESCORT	01	01/12/92 01/05/94
		VERONA	01	04/10/93 01/05/94
		CONVERSIVEL	01	04/01/93 01/05/94
20	ZBY/ 201179/ /	MANGUEIRA DE LIGACAO		


ESCORT / VERONA 93/96 - 1.29/8 - SISTEMA DE CONTROLE DE EMISSOES EVAPORATIVAS-(CARBURADO/CF

REF.	NÚMERO DA PEÇA	DENOMINAÇÃO DA PEÇA / MODELOS - ACABAMENTOS	USO	DATAS
		ESCORT	01	01/12/92 01/05/94
		VERONA	01	04/10/93 01/05/94
		CONVERSIVEL	01	04/01/93 01/05/94
21	305/ 201179/5 /	DUTO FLEXIVEL		
		ESCORT +599 /653	01	01/12/92 01/05/94
		VERONA +599 /653	01	04/10/93 01/05/94
21A	058/ 129497/A /	MANGUEIRA		
		ESCORT +809	01	01/12/92 01/05/94
		VERONA +809	01	04/10/93 01/05/94
		CONVERSIVEL +809	01	04/01/93 01/05/94
22	547/ 201236/ /	DUTO DE VAPOR		
		ESCORT	01	01/12/92 01/05/94
		VERONA	01	04/10/93 01/05/94
		CONVERSIVEL	01	04/01/93 01/05/94
23	307/ 201449/7 /	PRESILHA		
		ESCORT	01	01/12/92 01/05/94
		VERONA	01	04/10/93 01/05/94
		CONVERSIVEL	01	04/01/93 01/05/94
24	341/ 129491/A /	MANGUEIRA 3,5 X 7 X 410		
		ESCORT +599 /653	CN	01/12/92 01/05/94
		VERONA +599 /653	CN	04/10/93 01/05/94
24A	547/ 133784/ /	DUTO FLEXIVEL		
		ESCORT +809	01	01/12/92 01/05/94
		VERONA +809	01	04/10/93 01/05/94
		CONVERSIVEL +809	01	04/01/92 01/05/94
		ACABAMENTOS/DESCRIÇÃO		
		599 - MOTOR AP1800 CARBURADO - (GASOLINA)		
		653 - MOTOR AP2000 CARBURADO - (GASOLINA)		
		809 - MOTOR AP2000 EFI - (GASOLINA)		
		+599 - MOTOR AP1800 CARBURADO - (GASOLINA)		
		+809 - MOTOR AP2000 EFI - (GASOLINA)		
		/653 - MOTOR AP2000 CARBURADO - (GASOLINA)		



ESCORT / VERONA 93/96 - 1.33 - SISTEMA DE INJECAO DE COMBUSTIVEL - (AP CFI)



- = 13
- ▲ = 2
- = 3


ESCORT / VERONA 93/96 - 1.33 - SISTEMA DE INJECAO DE COMBUSTIVEL - (AP CFI)

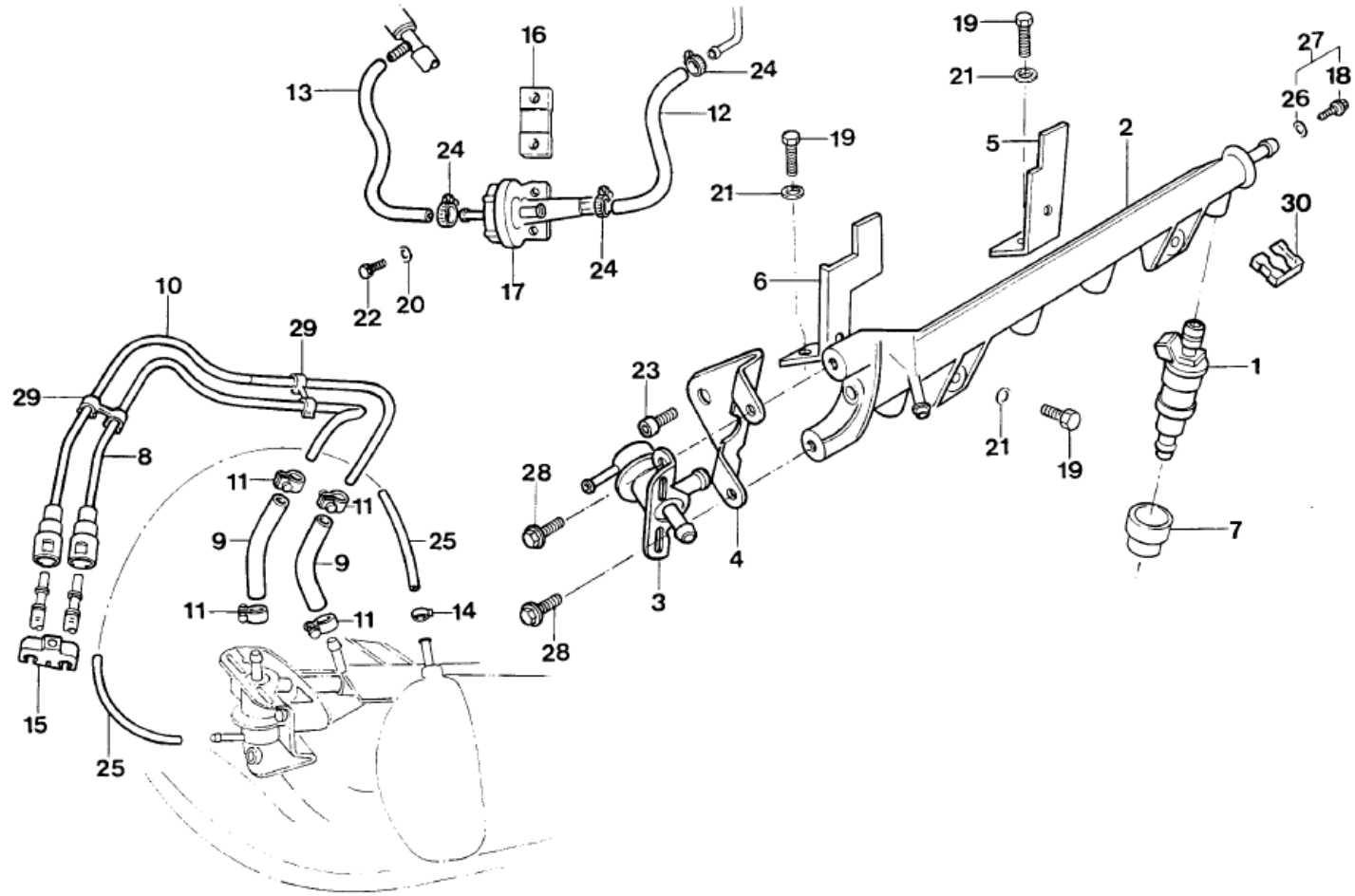
REF.	NÚMERO DA PEÇA	DENOMINAÇÃO DA PEÇA / MODELOS - ACABAMENTOS	USO	DATAS
1	027/ 133063/27/	VALVULA BORBOLETA COMPLETA DO SISTEMA DE INJECAO - (1.8 ALCOOL) ESCORT VERONA	01	01/06/94 20/09/96
1	027/ 133063/28/	VALVULA BORBOLETA COMPLETA DO SISTEMA DE INJECAO - (1.6 ALCOOL) ESCORT	01	03/10/94 14/02/96
1	027/ 133063/33/	VALVULA BORBOLETA COMPLETA DO SISTEMA DE INJECAO - (1.6 / 1.8 GASOLINA) ESCORT VERONA	01	02/05/94 20/09/96
2	027/ 133064/1 /	TAMPA DA VALVULA BORBOLETA - (ALCOOL) ESCORT VERONA	01	01/06/94 20/09/96
2	027/ 133065/1 /	TAMPA DA VALVULA BORBOLETA - (GASOLINA) ESCORT VERONA	01	02/05/94 20/09/96
3	027/ 133066/1 /	BASE DA VALVULA BORBOLETA - (1.8 ALCOOL) ESCORT VERONA	01	01/06/94 20/09/96
3	027/ 133066/2 /	BASE DA VALVULA BORBOLETA - (1.6 ALCOOL) ESCORT	01	03/10/94 14/02/96
3	027/ 133067/1 /	BASE DA VALVULA BORBOLETA - (1.6 / 1.8 GASOLINA) ESCORT VERONA	01	02/05/94 20/09/96
4	026/ 133069/1 /	JUNTA DA TAMPA DA VALVULA BORBOLETA ESCORT VERONA	01	02/05/94 20/09/96
5	026/ 998385/1 /	POTENCIOMETRO COM PARAFUSOS ESCORT VERONA	01	02/05/94 20/09/96
6	N/ 012226/5 /	ARRUELA DE PRESSAO B6 X 12 ESCORT VERONA	04	02/05/94 20/09/96
6A	N/ 011547/1 /	ARRUELA A6,5 X 14 X 1MM ESCORT VERONA	02	02/05/94 20/09/96
7	026/ 133760/3 /	FLANGE INTERMEDIARIA DA VALVULA BORBOLETA - (GASOLINA) ESCORT VERONA	01	02/05/94 20/09/96
7	026/ 133760/4 /	FLANGE INTERMEDIARIA DA VALVULA BORBOLETA - (ALCOOL) ESCORT VERONA	01	01/06/94 20/09/96
8	026/ 133797/1 /	JUNTA INFERIOR DA FLANGE INTERMEDIARIA DA VALVULA BORBOLETA ESCORT VERONA	01	02/05/94 20/09/96
9	026/ 133799/2 /	JUNTA SUPERIOR DA FLANGE INTERMEDIARIA DA		


ESCORT / VERONA 93/96 - 1.33 - SISTEMA DE INJECAO DE COMBUSTIVEL - (AP CFI)

REF.	NÚMERO DA PEÇA	DENOMINAÇÃO DA PEÇA / MODELOS - ACABAMENTOS	USO	DATAS
		VALVULA BORBOLETA ESCORT VERONA	01	02/05/94 20/09/96
10	N/ 010217/9 /	PARAFUSO M6 X 20 ESCORT VERONA	04	02/05/94 20/09/96
11	027/ 121056/4 /	DUTO FLEXIVEL DE AQUECIMENTO DA VALVULA BORBOLETA - (ALCOOL) ESCORT VERONA	01	01/06/94 20/09/96
12	305/ 121991/3 /	BRACADEIRA 13 X 16 ESCORT VERONA	01	01/06/94 20/09/96
12A	ZBA/ 121995/A /	BRACADEIRA 12 X 20 ESCORT VERONA	01	01/06/94 20/09/96
13	026/ 133065/1 /	TAMPA CORPO DE BORBOLETA DO SISTEMA DE INJECÃO - (GASOLINA) ESCORT +504 /505	01	03/10/94 20/09/96
13	027/ 198064/1 /	JOGO DA TAMPA DA VALVULA BORBOLETA - (ALCOOL) ESCORT VERONA	01	01/06/94 20/09/96
13	027/ 198065/1 /	JOGO DA TAMPA DA VALVULA BORBOLETA - (GASOLINA) ESCORT VERONA	01	02/05/94 20/09/96
14	027/ 198066/1 /	CORPO DA VALVULA BORBOLETA - (1.8 ALCOOL) ESCORT VERONA	01	01/06/94 20/09/96
14	027/ 198066/2 /	CORPO DA VALVULA BORBOLETA - (1.6 ALCOOL) ESCORT	01	03/10/94 14/02/96
14	027/ 198067/1 /	CORPO DA VALVULA BORBOLETA - (1.6 / 1.8 GASOLINA) ESCORT VERONA	01	02/05/94 20/09/96
15	027/ 198476/1 /	SUPORTE DO CABO DO AFOGADOR ESCORT VERONA	01	02/05/94 20/09/96
16	026/ 998031/1 /	JOGO DE REPARO DA VALVULA INJETORA ESCORT VERONA	01	02/05/94 20/09/96
17	026/ 998049/1 /	JOGO DE REPARO DO ATUADOR DA MARCHA-LENTA ESCORT VERONA	01	02/05/94 20/09/96
18	026/ 998050/1 /	JOGO DE REPARO PARA FIXAÇÃO DO ATUADOR DA MARCHA-LENTA ESCORT VERONA	01	02/05/94 20/09/96
19	026/ 998161/1 /	JOGO DE REPARO DO SENSOR DE TEMPERATURA ESCORT VERONA	01	02/05/94 20/09/96



ESCORT / VERONA 93/96 - 1.33/1 - SISTEMA DE INJECAO DE COMBUSTIVEL - (AP EFI)




ESCORT / VERONA 93/96 - 1.33/1 - SISTEMA DE INJECAO DE COMBUSTIVEL - (AP EFI)

REF.	NÚMERO DA PEÇA	DENOMINAÇÃO DA PEÇA / MODELOS - ACABAMENTOS	USO	DATAS
1	053/ 906031/2 /	VALVULA INJETORA DE COMBUSTIVEL -		
		(GASOLINA)		
		ESCORT	04	01/12/92 01/05/94
		VERONA	04	04/10/93 01/05/94
		CONVERSIVEL	04	04/01/93 01/05/94
2	037/ 133317/1 /	GALERIA DE DISTRIBUICAO DE COMBUSTIVEL		
		ESCORT	01	01/12/92 01/05/94
		VERONA	01	04/10/93 01/05/94
		CONVERSIVEL	01	04/01/93 01/05/94
3	027/ 133035/ /	REGULADOR DE PRESSAO DO SISTEMA DE INJECAO		
		DE COMBUSTIVEL		
		ESCORT	01	01/12/92 01/05/94
		VERONA	01	04/10/93 01/05/94
		CONVERSIVEL	01	04/01/93 01/05/94
4	037/ 133337/1 /	SUPORTE DO REGULADOR DE PRESSAO		
		ESCORT	01	01/12/92 01/05/94
		VERONA	01	04/10/93 01/05/94
		CONVERSIVEL	01	04/01/93 01/05/94
5	037/ 133340/E /	SUPORTE DA GALERIA DE DISTRIBUICAO DE		
		COMBUSTIVEL		
		ESCORT	01	01/12/92 01/05/94
		VERONA	01	04/10/93 01/05/94
		CONVERSIVEL	01	04/01/93 01/05/94
6	037/ 133340/F /	SUPORTE DA GALERIA DE DISTRIBUICAO DE		
		COMBUSTIVEL		
		ESCORT	01	01/12/92 01/05/94
		VERONA	01	04/10/93 01/05/94
		CONVERSIVEL	01	04/01/93 01/05/94
7	037/ 133555/ /	BUCHA DA VALVULA INJETORA DE COMBUSTIVEL		
		ESCORT	04	01/12/92 01/05/94
		VERONA	04	04/10/93 01/05/94
		CONVERSIVEL	04	04/01/93 01/05/94
8	547/ 133987/ /	DUTO DE RETORNO DE COMBUSTIVEL		
		ESCORT	01	01/12/92 01/05/94
		VERONA	01	04/10/93 01/05/94
		CONVERSIVEL	01	04/01/93 01/05/94
9	547/ 133988/B /	MANGUEIRA DE CONEXAO		
		ESCORT	02	01/12/92 01/05/94
		VERONA	02	04/10/93 01/05/94
		CONVERSIVEL	02	04/01/93 01/05/94
10	547/ 133989/ /	DUTO DE ENTRADA DE COMBUSTIVEL		
		ESCORT	01	01/12/92 01/05/94
		VERONA	01	04/10/93 01/05/94
		CONVERSIVEL	01	04/01/93 01/05/94


ESCORT / VERONA 93/96 - 1.33/1 - SISTEMA DE INJECAO DE COMBUSTIVEL - (AP EFI)

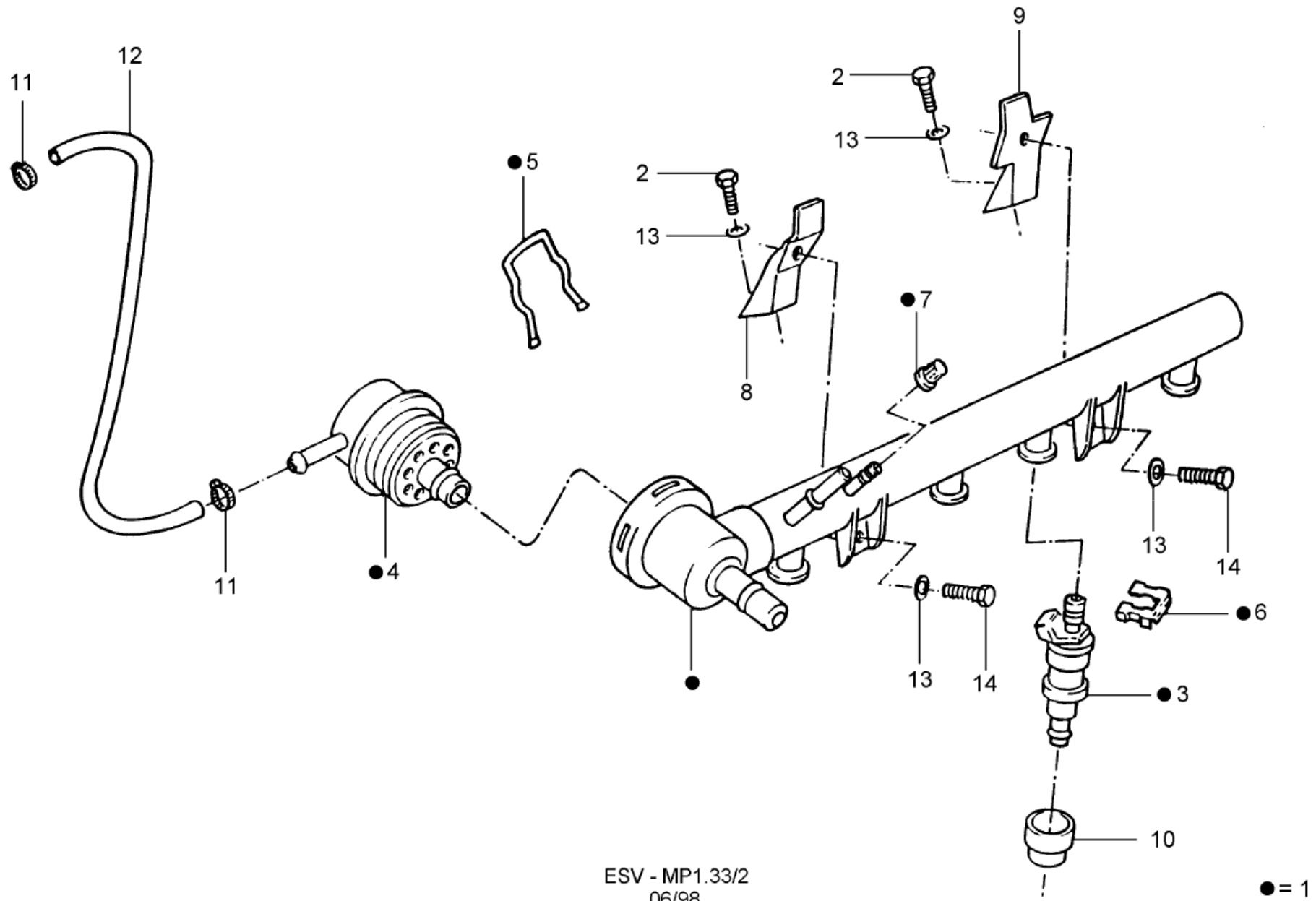
REF.	NÚMERO DA PEÇA	DENOMINAÇÃO DA PEÇA / MODELOS - ACABAMENTOS	USO	DATAS
11	305/ 121991/2 /	BRACADEIRA		
		ESCORT	04	01/12/92 01/05/94
		VERONA	04	04/10/93 01/05/94
		CONVERSIVEL	04	04/01/93 01/05/94
12	027/ 129724/1 /	MANGUEIRA DE LIGACAO DA VALVULA DE AR ADICIONAL AO COLETOR DE ADMISSAO		
		ESCORT	01	01/12/92 01/05/94
		VERONA	01	04/10/93 01/05/94
		CONVERSIVEL	01	04/01/93 01/05/94
13	547/ 129724/B /	MANGUEIRA DE CONEXAO ENTRE A VALVULA DE AR AUXILIAR E COLETOR DE ADMISSAO		
		ESCORT	01	01/12/92 01/05/94
		VERONA	01	04/10/93 01/05/94
		CONVERSIVEL	01	04/01/93 01/05/94
14	105/ 201193/2 /	BRACADEIRA		
		ESCORT	01	01/12/92 01/05/94
		VERONA	01	04/10/93 01/05/94
		CONVERSIVEL	01	04/01/93 01/05/94
15	307/ 201449/9 /	BRACADEIRA DA TUBULACAO DE COMBUSTIVEL		
		ESCORT	01	01/12/92 01/05/94
		VERONA	01	04/10/93 01/05/94
		CONVERSIVEL	01	04/01/93 01/05/94
16	026/ 133303/1 /	ESPAÇADOR DO ADICIONADOR DE AR DE ADMISSAO		
		ESCORT	01	01/12/92 01/05/94
		VERONA	01	04/10/93 01/05/94
		CONVERSIVEL	01	04/01/93 01/05/94
17	026/ 906045/1 /	ADICIONADOR DE AR DE ADMISSAO		
		ESCORT	01	01/12/92 01/05/94
		VERONA	01	04/10/93 01/05/94
		CONVERSIVEL	01	04/01/93 01/05/94
18	N/ 010201/7 /	PARAFUSO SEXTAVADO M4 X 80		
		ESCORT	01	01/12/92 01/05/94
		VERONA	01	04/10/93 01/05/94
		CONVERSIVEL	01	04/01/93 01/05/94
19	N/ 010212/14/	PARAFUSO SEXTAVADO M6 X 12		
		ESCORT	04	01/12/92 01/05/94
		VERONA	04	04/10/93 01/05/94
		CONVERSIVEL	04	04/01/93 01/05/94
20	N/ 011524/7 /	ARRUELA A6,4 X 12,5		
		ESCORT	02	01/12/92 01/05/94
		VERONA	02	04/10/93 01/05/94
		CONVERSIVEL	02	04/01/93 01/05/94


ESCORT / VERONA 93/96 - 1.33/1 - SISTEMA DE INJECAO DE COMBUSTIVEL - (AP EFI)

REF.	NÚMERO DA PEÇA	DENOMINAÇÃO DA PEÇA / MODELOS - ACABAMENTOS	USO	DATAS
21	N/ 011547/1 /	ARRUELA A6,5 X 14 X 1MM		
		ESCORT	04	01/12/92 01/05/94
		VERONA	04	04/10/93 01/05/94
		CONVERSIVEL	04	04/01/93 01/05/94
22	N/ 014701/3 /	PARAFUSO M6 X 12		
		ESCORT	02	01/12/92 01/05/94
		VERONA	02	04/10/93 01/05/94
		CONVERSIVEL	02	04/01/93 01/05/94
23	N/ 014706/2 /	PARAFUSO CILINDRICO M8 X 12		
		ESCORT	01	01/12/92 01/05/94
		VERONA	01	04/10/93 01/05/94
		CONVERSIVEL	01	04/01/93 01/05/94
24	N/ 024509/4 /	BRACADEIRA 12 X 22		
		ESCORT	01	01/12/92 01/05/94
		VERONA	01	04/10/93 01/05/94
		CONVERSIVEL	01	04/01/93 01/05/94
25	N/ 900121/05/	MANGUEIRA DE LIGACAO DO REGULADOR DE PRESSAO AO COLETOR DE ADMISSAO		
		ESCORT	01	01/12/92 01/05/94
		VERONA	01	04/10/93 01/05/94
		CONVERSIVEL	01	04/01/93 01/05/94
26	N/ 901013/01/	ANEL VEDADOR DO PARAFUSO DE FECHAMENTO DO TUBO INJETOR		
		ESCORT	01	01/12/92 01/05/94
		VERONA	01	04/10/93 01/05/94
		CONVERSIVEL	01	04/01/93 01/05/94
27	N/ 904128/01/	PARAFUSO COMBINADO M4 X 8		
		ESCORT	01	01/12/92 01/05/94
		VERONA	01	04/10/93 01/05/94
		CONVERSIVEL	01	04/01/93 01/05/94
28	N/ 904130/01/	PARAFUSO H6 X 19		
		ESCORT	02	01/12/92 01/05/94
		VERONA	02	04/10/93 01/05/94
		CONVERSIVEL	02	04/01/93 01/05/94
29	026/ 133827/ /	PRESILHA ESPACADORA		
		ESCORT	03	01/12/92 01/05/94
		VERONA	03	04/10/93 01/05/94
		CONVERSIVEL	03	04/01/93 01/05/94
30	037/ 133047/ /	TRAVA DA VALVULA INJETORA DE COMBUSTIVEL		
		ESCORT	04	01/12/92 01/05/94
		VERONA	04	04/10/93 01/05/94
		CONVERSIVEL	04	04/01/93 01/05/94



ESCORT / VERONA 93/96 - 1.33/2 - SISTEMA DE INJECAO DE COMBUSTIVEL - (AP EFI DIGITAL)



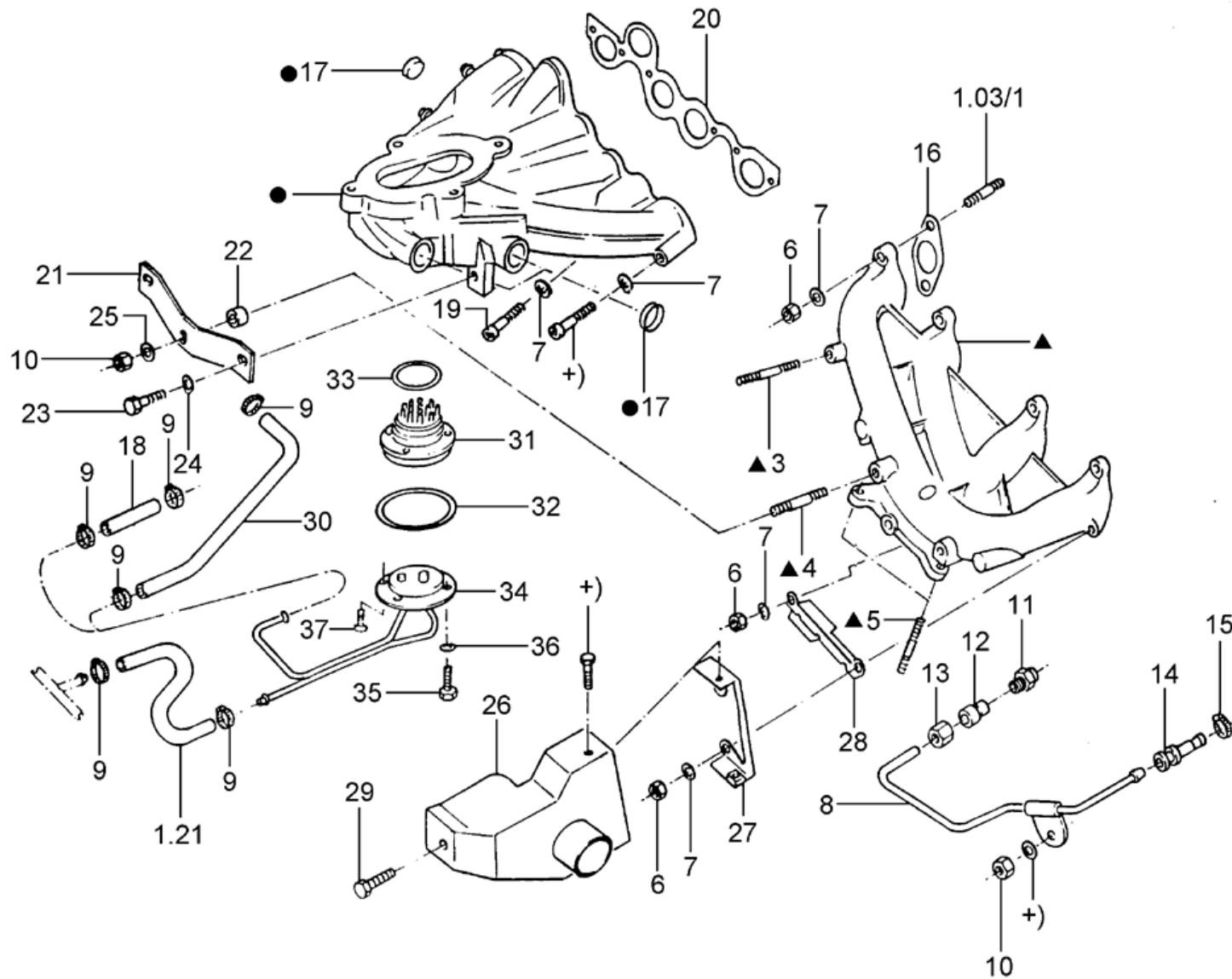
ESV - MP1.33/2
06/98


ESCORT / VERONA 93/96 - 1.33/2 - SISTEMA DE INJECAO DE COMBUSTIVEL - (AP EFI DIGITAL)

REF.	NÚMERO DA PEÇA	DENOMINAÇÃO DA PEÇA / MODELOS - ACABAMENTOS	USO	DATAS
1	037/ 133313/12/	GALERIA COMPLETA DE DISTRIBUICAO DE COMBUSTIVEL - (GASOLINA) ESCORT VERONA CONVERSIVEL	01 01	01/08/95 20/09/96 01/08/95 01/08/95
2	N/ 014701/3 /	PARAFUSO M6 X 12 ESCORT VERONA CONVERSIVEL	02 02	02/05/94 20/09/96 02/05/94 01/08/95
3	053/ 906031/4 /	VALVULA INJETORA DE COMBUSTIVEL ESCORT VERONA CONVERSIVEL	04 04	02/05/94 20/09/96 02/05/94 01/08/95
3	053/ 906031/5 /	VALVULA INJETORA DE COMBUSTIVEL - (ALCOOL) ESCORT VERONA CONVERSIVEL	04 04	03/10/94 20/09/96 03/10/94 01/08/95
4	037/ 133035/5 /	REGULADOR DE PRESSAO DO SISTEMA DE INJECAO ESCORT VERONA CONVERSIVEL	01 01	02/05/94 20/09/96 02/05/94 01/08/95
5	037/ 133047/2 /	TRAVA DO REGULADOR DE PRESSAO ESCORT VERONA CONVERSIVEL	01 01	02/05/94 20/09/96 02/05/94 01/08/95
6	037/ 133047/ /	TRAVA DA VALVULA INJETORA DE COMBUSTIVEL ESCORT VERONA CONVERSIVEL	04 04 04	01/05/94 20/09/96 02/05/94 20/09/96 02/05/94 01/08/95
7	037/ 133327/1 /	TAMPA DA VALVULA PURGA ESCORT VERONA CONVERSIVEL	01 01	02/05/94 20/09/96 02/05/94 01/08/95
8	037/ 133340/F /	SUPORTE DA GALERIA DE DISTRIBUICAO DE COMBUSTIVEL ESCORT VERONA CONVERSIVEL	01 01	02/05/94 20/09/96 02/05/94 01/08/95
9	037/ 133340/E /	SUPORTE DA GALERIA DE DISTRIBUICAO DE COMBUSTIVEL ESCORT VERONA CONVERSIVEL	01 01	02/05/94 20/09/96 02/05/94 01/08/95
10	037/ 133555/ /	BUCHA DA VALVULA INJETORA DE COMBUSTIVEL ESCORT VERONA CONVERSIVEL	04 04	02/05/94 20/09/96 02/05/94 01/08/95
11	105/ 201193/2 /	BRACADEIRA ESCORT VERONA CONVERSIVEL	02 01	02/05/94 20/09/96 02/05/94 01/08/95
12	N/ 900121/05/	MANGUEIRA DE LIGACAO DO REGULADOR DE		



ESCORT / VERONA 93/96 - 1.33/3 - COLETORES DE ADMISSAO E ESCAPAMENTO - (AP CFI)



ESV - MP1.33/3
10/99

●=1
▲=2


ESCORT / VERONA 93/96 - 1.33/3 - COLETORES DE ADMISSAO E ESCAPAMENTO - (AP CFI)

REF.	NÚMERO DA PEÇA	DENOMINAÇÃO DA PEÇA / MODELOS - ACABAMENTOS	USO	DATAS
1	026/ 129711/16/	COLETOR DE ADMISSAO ESCORT VERONA	01	02/05/94 20/09/96
2	027/ 129587/12/	COLETOR DE ESCAPAMENTO ESCORT VERONA	01	02/05/95 20/09/96
2	027/ 129587/4 /	COLETOR DE ESCAPAMENTO ESCORT VERONA	01	02/05/94 01/05/95
3	N/ 044511/1 /	PRISIONEIRO M8 X 18 ESCORT VERONA	01	02/05/94 20/09/96
4	N/ 044512/2 /	PRISIONEIRO M8 X 30 ESCORT VERONA	01	02/05/94 20/09/96
5	NFE/ 804878/KA/	PRISIONEIRO M10 X 28 ESCORT VERONA	06	02/05/94 20/09/96
6	059/ 129601/ /	PORCA SEXTAVADA M8 ESCORT VERONA	CN	02/05/94 20/09/96
7	N/ 011558/2 /	ARRUELA 8,4 X 15 ESCORT VERONA	CN	02/05/94 20/09/96
8	027/ 129701/3 /	TUBO DE TOMADA DE "CO2" DO COLETOR DE ESCAPAMENTO ESCORT VERONA	01	02/05/94 20/09/96
9	ZBA/ 121995/A /	BRACADEIRA 12 X 20 ESCORT VERONA	CN	02/05/94 20/09/96
10	803/ 253111/ /	PORCA SEXTAVADA M8 ESCORT VERONA	01	02/05/94 20/09/96
11	N/ 020801/1 /	CONEXAO ESCORT VERONA	01	02/05/94 20/09/96
12	N/ 020821/1 /	ANEL ESCORT VERONA	01	02/05/94 20/09/96
13	N/ 021022/1 /	PORCA ESCORT VERONA	01	02/05/94 20/09/96
14	030/ 133335/ /	TAMPAO DO TUBO DE TOMADA DE "CO2" ESCORT VERONA	01	02/05/94 20/09/96
15	305/ 121991/1 /	BRACADEIRA 15 X 18 ESCORT VERONA	01	02/05/94 20/09/96
16	056/ 129589/ /NAC	JUNTA DO COLETOR DE ESCAPAMENTO ESCORT VERONA	04	02/05/94 20/09/96
17	N/ 011904/3 /	TAMPAO DO COLETOR DE ADMISSAO		


ESCORT / VERONA 93/96 - 1.33/3 - COLETORES DE ADMISSAO E ESCAPAMENTO - (AP CFI)

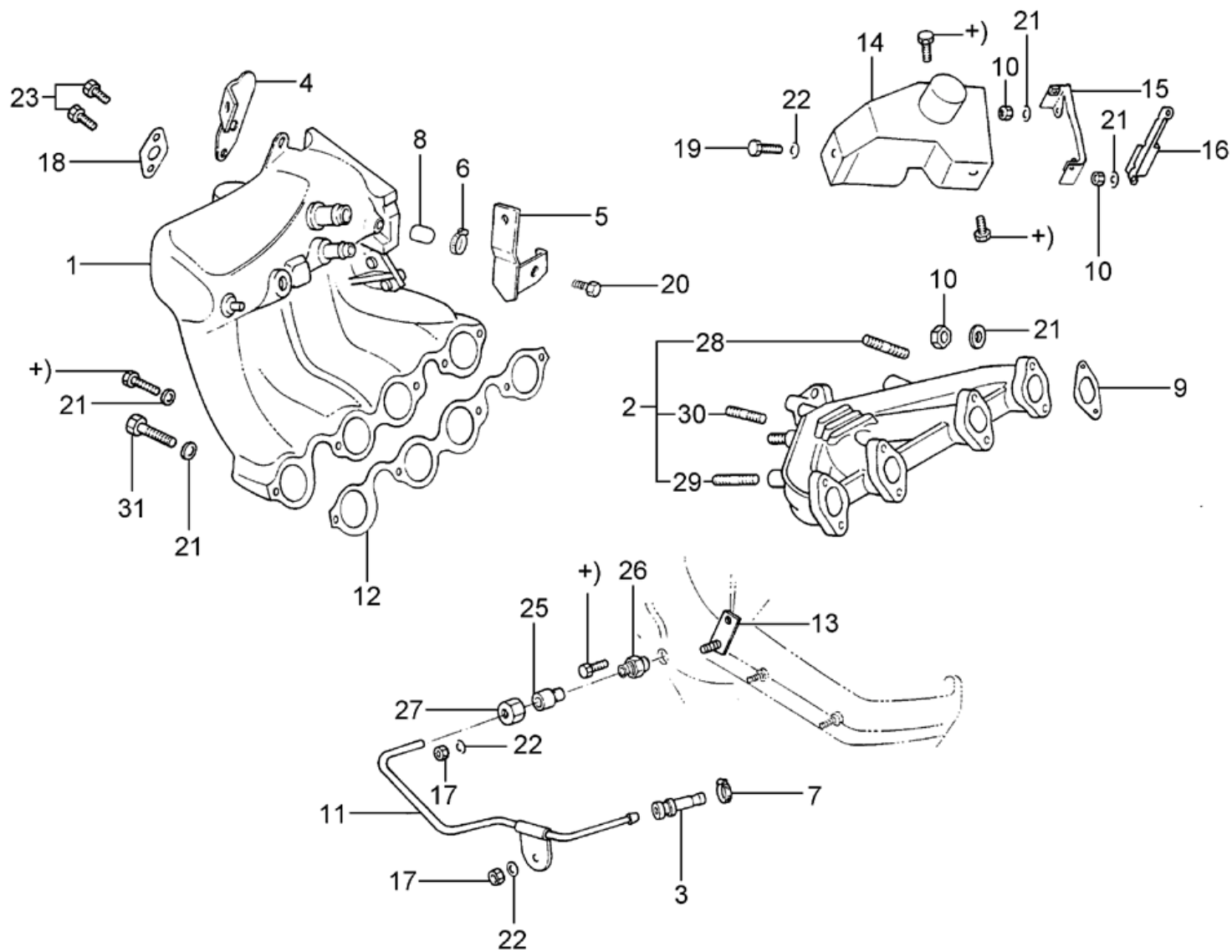
REF.	NÚMERO DA PEÇA	DENOMINAÇÃO DA PEÇA / MODELOS - ACABAMENTOS	USO	DATAS
		ESCORT VERONA	03	02/05/94 20/09/96
18	027/ 121056/2 /	MANGUEIRA DA TAMPA DO HOMOGENIZADOR AO COLETOR DE ADMISSAO ESCORT VERONA	01	02/05/94 20/09/96
19	N/ 044714/1 /	PARAFUSO M8 X 80 ESCORT VERONA	02	02/05/94 20/09/96
20#	026/ 129717/ /	JUNTA DE VEDACAO DO COLETOR DE ADMISSAO ESCORT VERONA	01	02/05/94 20/09/96
21	026/ 129723/ /	SUPORTE DE FIXACAO DO COLETOR DE ADMISSAO ESCORT VERONA	01	02/05/94 20/09/96
22	049/ 129744/ /	BUCHA DA FIXACAO DO SUPORTE DO COLETOR DE ADMISSAO NO COLETOR DE ESCAPAMENTO ESCORT VERONA	01	02/05/94 20/09/96
23	N/ 010240/11/	PARAFUSO SEXTAVADO M8 X 20 ESCORT VERONA	01	02/05/94 20/09/96
24	N/ 012241/8 /	ARRUELA DE PRESSAO B8 X 15 ESCORT VERONA	02	02/05/94 20/09/96
25	N/ 011525/8 /	ARRUELA 8,4 X 15 ESCORT VERONA	01	02/05/94 20/09/96
26	547/ 129595/ /	DEFLETOR DE CALOR DO COLETOR DE ESCAPAMENTO ESCORT VERONA (USADA PARA OS VEICULOS A GASOLINA)	01	02/05/94 20/09/96
26	027/ 129755/4 /	DEFLETOR DE AR DO COLETOR DE ESCAPAMENTO ESCORT VERONA (USADA PARA OS VEICULOS A ALCOOL)	01	01/06/94 20/09/96
27	027/ 129792/1 /	SUPORTE DO DEFLETOR DE AR DO COLETOR DE ESCAPAMENTO ESCORT VERONA	01	02/05/94 20/09/96
28	027/ 129793/2 /	SUPORTE DE APOIO DO DEFLETOR DE AR DO COLETOR DE ESCAPAMENTO ESCORT VERONA	01	02/05/94 20/09/96
29	N/ 010238/4 /	PARAFUSO M8 X 1,25 ESCORT VERONA	01	02/05/94 20/09/96
30	027/ 121056/5 /	DUTO FLEXIVEL DA TAMPA DO HOMOGENIZADOR DO CORPO ESCORT VERONA	01	02/05/94 20/09/96
31	049/ 129897/1 /	HOMOGENIZADOR DA MISTURA ESCORT VERONA	01	02/05/94 20/09/96


ESCORT / VERONA 93/96 - 1.33/3 - COLETORES DE ADMISSAO E ESCAPAMENTO - (AP CFI)

REF.	NÚMERO DA PEÇA	DENOMINAÇÃO DA PEÇA / MODELOS - ACABAMENTOS	USO	DATAS
32	026/ 129899/1 /	ANEL VEDADOR 63 X 4N DA TAMPA DO HOMOGENIZADOR DA MISTURA ESCORT VERONA	01	02/05/94 20/09/96
33	N/ 028340/1 /	ANEL VEDADOR 63 X 4N DO HOMOGENIZADOR DA MISTURA ESCORT VERONA	01	02/05/94 20/09/96
34	026/ 133896/10/	TAMPA DO HOMOGENIZADOR ESCORT VERONA	01	02/05/94 20/09/96
34	026/ 133896/9 /	TAMPA DO HOMOGENIZADOR ESCORT VERONA	01	03/10/94 14/02/96
35	N/ 010217/9 /	PARAFUSO M6 X 20 ESCORT VERONA	04 02	02/05/94 20/09/96 02/05/94 20/09/96
36	N/ 012226/5 /	ARRUELA DE PRESSAO B6 X 12 ESCORT VERONA	02	02/05/94 20/09/96
37	N/ 028349/1 /	PARAFUSO M6 X 16 ESCORT VERONA	01	02/05/94 20/09/96



ESCORT / VERONA 93/96 - 1.33/4 - COLETORES DE ADMISSAO E ESCAPAMENTO - (AP EFI)




ESCORT / VERONA 93/96 - 1.33/4 - COLETORES DE ADMISSAO E ESCAPAMENTO - (AP EFI)

REF.	NÚMERO DA PEÇA	DENOMINAÇÃO DA PEÇA / MODELOS - ACABAMENTOS	USO	DATAS
1	037/ 133201/9 /	COLETOR DE ADMISSAO		
		ESCORT	01	01/12/92 01/05/94
		VERONA	01	04/10/93 01/05/94
		CONVERSIVEL	01	04/01/93 01/05/94
2	027/ 129587/4 /	COLETOR DE ESCAPAMENTO		
		ESCORT	01	01/12/92 01/05/94
		VERONA	01	04/10/93 01/05/94
		CONVERSIVEL	01	04/01/93 01/05/94
3	030/ 133335/ /	TAMPAO DO TUBO DE TOMADA DE "CO2"		
		ESCORT	01	01/12/92 01/05/94
		VERONA	01	04/10/93 01/05/94
		CONVERSIVEL	01	04/01/93 01/05/94
4	027/ 133977/1 /	SUPORTE DO COLETOR DE ADMISSAO		
		ESCORT	01	01/12/92 01/05/94
		VERONA	01	04/10/93 01/05/94
		CONVERSIVEL	01	04/01/93 01/05/94
4	027/ 133977/2 /	SUPORTE COLETOR ADMISSAO A TAMPA ESCORT 527 VERONA 527 CONVERSIVEL 527	01	01/03/94 01/05/94
5	027/ 133979/1 /	SUPORTE DO COLETOR DE ADMISSAO		
		ESCORT	01	01/12/92 01/05/94
		VERONA	01	04/10/93 01/05/94
		CONVERSIVEL	01	04/01/93 01/05/94
6	N/ 024509/4 /	BRACADEIRA 12 X 22		
		ESCORT	01	01/12/92 27/02/94
		VERONA	01	04/10/93 27/02/94
		CONVERSIVEL	01	04/01/93 27/02/94
7	305/ 121991/1 /	BRACADEIRA 15 X 18		
		ESCORT	01	01/12/92 01/05/94
		VERONA	01	04/10/93 01/05/94
		CONVERSIVEL	01	04/01/93 01/05/94
8	305/ 133335/1 /	TAMPAO DE FECHAMENTO DO TUBO DE TOMADA DE AR		
		ESCORT	01	01/12/92 01/05/94
		VERONA	01	04/10/93 01/05/94
		CONVERSIVEL	01	04/01/93 01/05/94
9	056/ 129589/ /NAC	JUNTA DO COLETOR DE ESCAPAMENTO		
		ESCORT	04	01/12/92 01/05/94
		VERONA	04	04/10/93 01/05/94
		CONVERSIVEL	04	04/01/93 01/05/94
10	059/ 129601/ /	PORCA SEXTAVADA M8		
		ESCORT	CN	01/12/92 01/05/94
		VERONA	CN	04/10/93 01/05/94
		CONVERSIVEL	CN	04/01/93 01/05/94


ESCORT / VERONA 93/96 - 1.33/4 - COLETORES DE ADMISSAO E ESCAPAMENTO - (AP EFI)

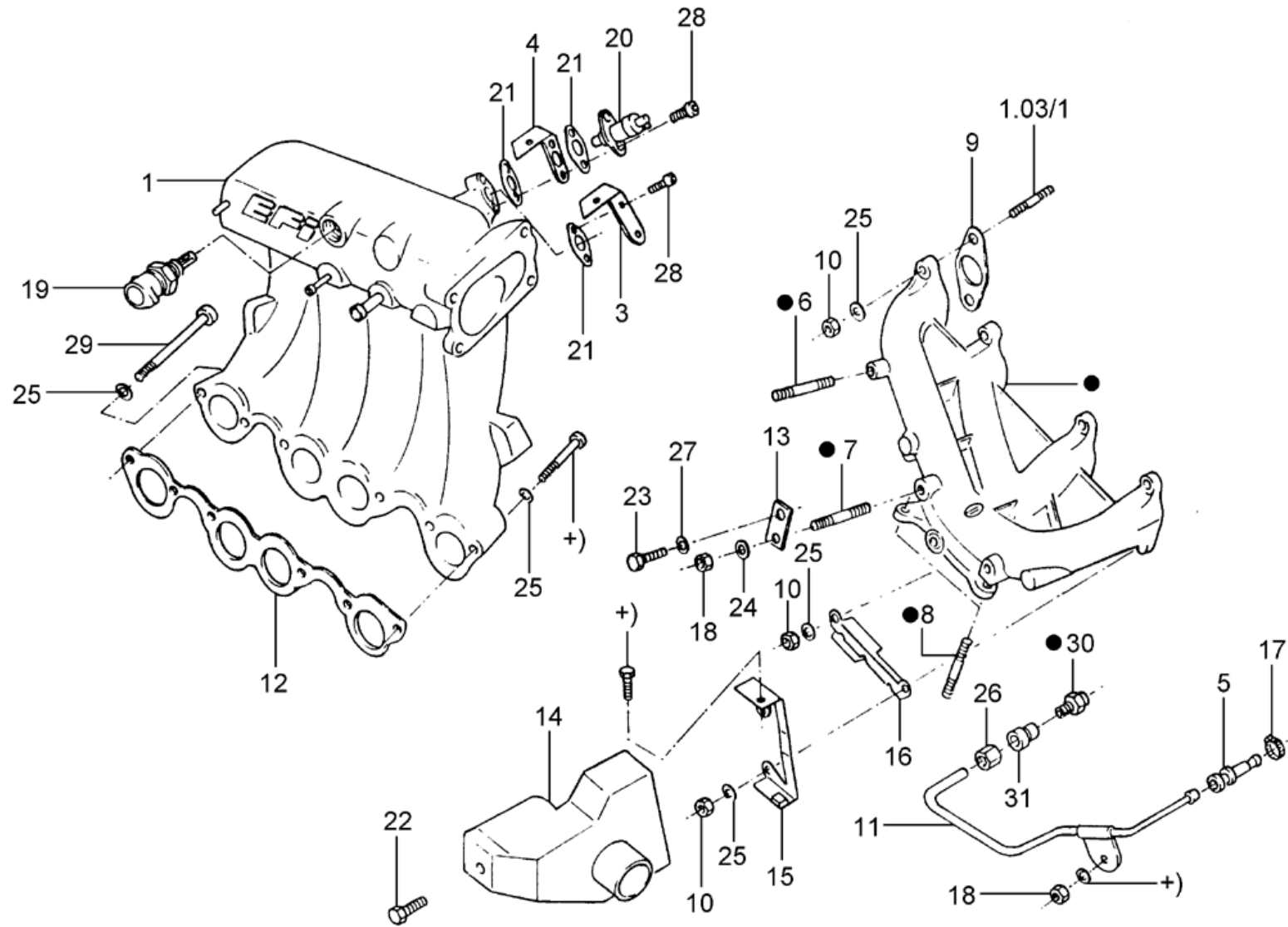
REF.	NÚMERO DA PEÇA	DENOMINAÇÃO DA PEÇA / MODELOS - ACABAMENTOS	USO	DATAS
11	027/ 129701/3 /	TUBO DE TOMADA DE "CO2" DO COLETOR DE ESCAPAMENTO		
		ESCORT	01	01/12/92 01/05/94
		VERONA	01	04/10/93 01/05/94
		CONVERSIVEL	01	04/01/93 01/05/94
12	049/ 129717/A /NAC	JUNTA DE VEDACAO DO COLETOR DE ADMISSAO		
		ESCORT	01	01/12/92 01/05/94
		VERONA	01	04/10/93 01/05/94
		CONVERSIVEL	01	04/01/93 01/05/94
13	027/ 129723/1 /	APOIO DO COLETOR DE ADMISSAO		
		ESCORT	01	01/12/92 01/05/94
		VERONA	01	04/10/93 01/05/94
		CONVERSIVEL	01	04/01/93 01/05/94
14	027/ 129755/4 /	DEFLETOR DE AR DO COLETOR DE ESCAPAMENTO		
		ESCORT	01	01/12/92 01/05/94
		VERONA	01	04/10/93 01/05/94
		CONVERSIVEL	01	04/01/93 01/05/94
15	027/ 129792/1 /	SUPORTE DO DEFLETOR DE AR DO COLETOR DE ESCAPAMENTO		
		ESCORT	01	01/12/92 01/05/94
		VERONA	01	04/10/93 01/05/94
		CONVERSIVEL	01	04/01/93 01/05/94
16	027/ 129793/2 /	SUPORTE DE APOIO DO DEFLETOR DE AR DO COLETOR DE ESCAPAMENTO		
		ESCORT	01	02/12/92 01/05/94
		VERONA	01	04/10/93 01/05/94
		CONVERSIVEL	01	04/01/93 01/05/94
17	803/ 253111/ /	PORCA SEXTAVADA M8		
		ESCORT	01	01/12/92 01/05/94
		VERONA	01	04/10/93 01/05/94
		CONVERSIVEL	01	04/01/93 01/05/94
18	063/ 906179/ /	JUNTA DE VEDACAO DO COLETOR DE ADMISSAO		
		ESCORT	01	01/12/92 01/05/94
		VERONA	01	04/10/93 01/05/94
		CONVERSIVEL	01	04/01/93 01/05/94
19	N/ 010238/12/	PARAFUSO SEXTAVADO M8 X 15		
		ESCORT	01	01/12/92 01/05/94
		VERONA	01	04/10/93 01/05/94
		CONVERSIVEL	01	04/01/93 01/05/94
20	N/ 010212/14/	PARAFUSO SEXTAVADO M6 X 12		
		ESCORT	01	01/12/92 01/05/94
		VERONA	01	04/10/93 01/05/94
		CONVERSIVEL	01	04/01/93 01/05/94


ESCORT / VERONA 93/96 - 1.33/4 - COLETORES DE ADMISSAO E ESCAPAMENTO - (AP EFI)

REF.	NÚMERO DA PEÇA	DENOMINAÇÃO DA PEÇA / MODELOS - ACABAMENTOS	USO	DATAS
21	N/ 011558/2 /	ARRUELA 8,4 X 15		
		ESCORT	CN	01/12/92 01/05/94
		VERONA	CN	04/10/93 01/05/94
		CONVERSIVEL	CN	04/01/93 01/05/94
22	N/ 012228/3 /	ARRUELA DE PRESSAO B8 X 17 X 0,8		
		ESCORT	01	01/12/92 01/05/94
		VERONA	01	04/10/93 01/05/94
		CONVERSIVEL	01	04/01/93 01/05/94
23	N/ 014740/2 /	PARAFUSO M6 X 16		
		ESCORT	02	01/12/92 01/05/94
		VERONA	02	04/10/93 01/05/94
		CONVERSIVEL	02	04/01/93 01/05/94
25	N/ 020821/1 /	ANEL		
		ESCORT	01	01/12/92 01/05/94
		VERONA	01	04/10/93 01/05/94
		CONVERSIVEL	01	04/01/93 01/05/94
26	N/ 020801/1 /	CONEXAO		
		ESCORT	01	01/12/92 01/05/94
		VERONA	01	04/10/93 01/05/94
		CONVERSIVEL	01	04/01/93 01/05/94
27	N/ 021022/1 /	PORCA		
		ESCORT	01	01/12/92 01/05/94
		VERONA	01	04/10/93 01/05/94
		CONVERSIVEL	01	04/01/93 01/05/94
28	N/ 044511/1 /	PRISIONEIRO M8 X 18		
		ESCORT	01	01/12/92 01/05/94
		VERONA	01	04/10/93 01/05/94
		CONVERSIVEL	01	04/01/93 01/05/94
29	N/ 044512/2 /	PRISIONEIRO M8 X 30		
		ESCORT	01	01/12/92 01/05/94
		VERONA	01	04/10/93 01/05/94
		CONVERSIVEL	01	04/01/93 01/05/94
30	NFE/ 804878/KA/	PRISIONEIRO M10 X 28		
		ESCORT	06	01/12/92 01/05/94
		VERONA	06	04/10/93 01/05/94
		CONVERSIVEL	06	04/01/93 01/05/94
31	N/ 044714/1 /	PARAFUSO M8 X 80		
		ESCORT	02	02/12/92 01/05/94
		VERONA	02	04/10/93 01/05/94
		CONVERSIVEL	02	04/01/93 01/05/94
		ACABAMENTOS/DESCRIÇÃO		



ESCORT / VERONA 93/96 - 1.33/5 - COLETORES DE ADMISSAO E ESCAPAMENTO - (AP EFI DIGITAL)



ESV - MP1.33/5
10/99

●=2


ESCORT / VERONA 93/96 - 1.33/5 - COLETORES DE ADMISSAO E ESCAPAMENTO - (AP EFI DIGITAL)

REF.	NÚMERO DA PEÇA	DENOMINAÇÃO DA PEÇA / MODELOS - ACABAMENTOS	USO	DATAS
1	037/ 133201/11/	COLETOR DE ADMISSAO ESCORT +527 VERONA +527 CONVERSIVEL +527	01 01	01/03/94 20/09/96 01/03/94 01/08/95
1	037/ 133201/12/	COLETOR DE ADMISSAO ESCORT VERONA CONVERSIVEL	01 01	02/05/94 20/09/96 02/05/94 01/08/95
2	027/ 129587/12/	COLETOR DE ESCAPAMENTO ESCORT VERONA CONVERSIVEL	01 01	02/05/95 20/09/96 02/05/95 01/08/95
2	027/ 129587/4 /	COLETOR DE ESCAPAMENTO ESCORT VERONA CONVERSIVEL	01	02/05/94 01/05/95
3	027/ 133977/1 /	SUPORTE DO COLETOR DE ADMISSAO ESCORT VERONA CONVERSIVEL (USADA PARA OS VEICULOS A GASOLINA)	01 01	02/05/94 20/09/96 02/05/94 01/08/95
4	027/ 133977/3 /	SUPORTE DO COLETOR DE ADMISSAO ESCORT VERONA CONVERSIVEL (USADA PARA OS VEICULOS A ALCOOL)	01 01	03/10/94 20/09/96 03/10/94 01/08/95
5	030/ 133335/ /	TAMPAO DO TUBO DE TOMADA DE "CO2" ESCORT VERONA CONVERSIVEL	01 01	02/05/94 20/09/96 02/05/94 01/08/95
6	N/ 044511/1 /	PRISIONEIRO M8 X 18 ESCORT VERONA CONVERSIVEL	01 01	02/05/94 20/09/96 02/05/94 01/08/95
7	N/ 044512/2 /	PRISIONEIRO M8 X 30 ESCORT VERONA CONVERSIVEL	01 01	02/05/94 20/09/96 02/05/94 01/08/95
8	NFE/ 804878/KA/	PRISIONEIRO M10 X 28 ESCORT VERONA CONVERSIVEL	06 06	02/05/94 20/09/96 02/05/94 01/08/95
9	056/ 129589/ /NAC	JUNTA DO COLETOR DE ESCAPAMENTO ESCORT VERONA CONVERSIVEL	04 04	02/05/94 20/09/96 02/05/94 01/08/95
10	059/ 129601/ /	PORCA SEXTAVADA M8 ESCORT VERONA CONVERSIVEL	CN CN	02/05/94 20/09/96 02/05/94 01/08/95
11	027/ 129701/3 /	TUBO DE TOMADA DE "CO2" DO COLETOR DE ESCAPAMENTO ESCORT VERONA CONVERSIVEL	01 01	02/05/94 20/09/96 02/05/94 01/08/95


ESCORT / VERONA 93/96 - 1.33/5 - COLETORES DE ADMISSAO E ESCAPAMENTO - (AP EFI DIGITAL)

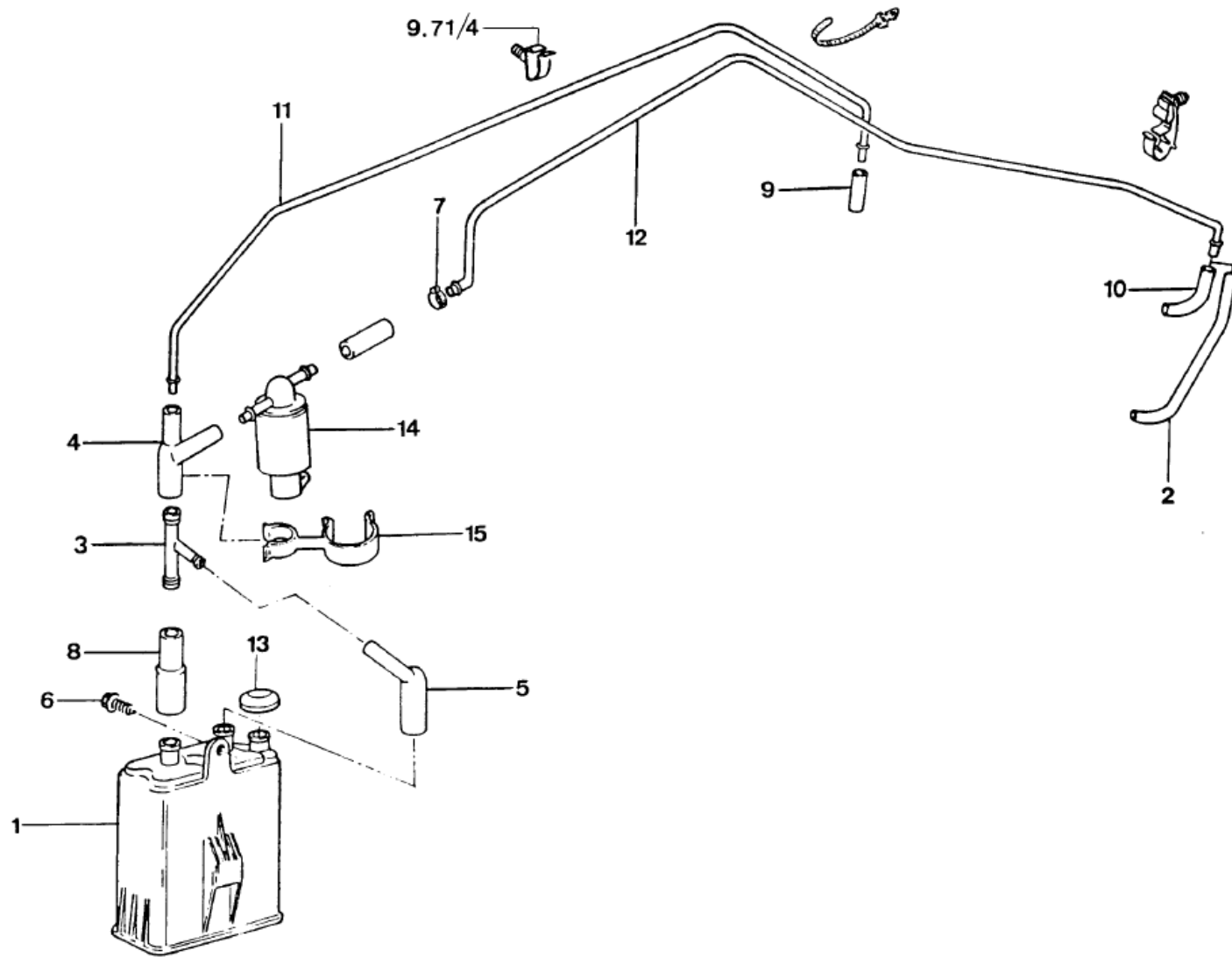
REF.	NÚMERO DA PEÇA	DENOMINAÇÃO DA PEÇA / MODELOS - ACABAMENTOS	USO	DATAS
12	049/ 129717/A /NAC	JUNTA DE VEDACAO DO COLETOR DE ADMISSAO ESCORT VERONA CONVERSIVEL	01	02/05/94 20/09/96
			01	02/05/94 01/08/95
13	027/ 129723/1 /	APOIO DO COLETOR DE ADMISSAO ESCORT VERONA CONVERSIVEL	01	02/05/94 20/09/96
			01	02/05/94 01/08/95
14	547/ 129595/ /	DEFLETOR DE CALOR DO COLETOR DE ESCAPAMENTO ESCORT VERONA CONVERSIVEL (USADA PARA OS VEICULOS COM MOTORES A GASOLINA)	01	02/05/94 20/09/96
			01	02/05/94 01/08/95
14	027/ 129755/4 /	DEFLETOR DE AR DO COLETOR DE ESCAPAMENTO ESCORT VERONA CONVERSIVEL (USADA PARA OS VEICULOS COM MOTORES A ALCOOL)	01	02/05/94 20/09/96
			01	02/05/94 01/08/95
15	027/ 129792/1 /	SUPORTE DO DEFLETOR DE AR DO COLETOR DE ESCAPAMENTO ESCORT VERONA CONVERSIVEL	01	02/05/94 20/09/96
			01	02/05/94 01/08/95
16	027/ 129793/2 /	SUPORTE DE APOIO DO DEFLETOR DE AR DO COLETOR DE ESCAPAMENTO ESCORT VERONA CONVERSIVEL	01	02/05/94 20/09/96
			01	02/05/94 01/08/95
17	305/ 121991/1 /	BRACADEIRA 15 X 18 ESCORT VERONA CONVERSIVEL	01	02/05/94 20/09/96
			01	02/05/94 01/08/95
18	803/ 253111/ /	PORCA SEXTAVADA M8 ESCORT VERONA CONVERSIVEL	01	02/05/94 20/09/96
			01	02/05/94 01/08/95
19	026/ 906161/6 /	SENSOR DE TEMPERATURA DO AR DE ADMISSAO - (IAT) ESCORT VERONA CONVERSIVEL	01	02/05/94 20/09/96
			01	02/05/94 01/08/95
20	053/ 906171/1 /	VALVULA INJETORA DE PARTIDA A FRIO ESCORT VERONA CONVERSIVEL	01	03/10/94 20/09/96
			01	03/10/94 01/08/95
21	063/ 906179/ /	JUNTA DE VEDACAO DO COLETOR DE ADMISSAO ESCORT VERONA CONVERSIVEL	CN	02/05/94 20/09/96
			CN	02/05/94 01/08/95
22	N/ 010238/4 /	PARAFUSO M8 X 1,25		


ESCORT / VERONA 93/96 - 1.33/5 - COLETORES DE ADMISSAO E ESCAPAMENTO - (AP EFI DIGITAL)

REF.	NÚMERO DA PEÇA	DENOMINAÇÃO DA PEÇA / MODELOS - ACABAMENTOS	USO	DATAS
		ESCORT VERONA CONVERSIVEL	01 01	02/05/94 20/09/96 02/05/94 01/08/95
23	N/ 010240/11/	PARAFUSO SEXTAVADO M8 X 20 ESCORT VERONA CONVERSIVEL	02 01	02/05/94 20/09/96 02/05/94 01/08/95
24	N/ 011525/8 /	ARRUELA 8,4 X 15 ESCORT +527 VERONA CONVERSIVEL	01 01	02/05/94 20/09/96 02/05/94 01/08/95
25	N/ 011558/2 /	ARRUELA 8,4 X 15 ESCORT VERONA CONVERSIVEL	CN CN	02/05/94 20/09/96 02/05/94 01/08/95
26	N/ 021022/1 /	PORCA ESCORT VERONA CONVERSIVEL	01 01	02/05/94 20/09/96 02/05/94 01/08/95
27	N/ 012241/8 /	ARRUELA DE PRESSAO B8 X 15 ESCORT VERONA CONVERSIVEL	02 02	02/05/94 20/09/96 02/05/94 01/08/95
28	N/ 014740/2 /	PARAFUSO M6 X 16 ESCORT VERONA CONVERSIVEL	02 02	02/05/94 20/09/96 02/05/94 01/08/95
29	N/ 044714/1 /	PARAFUSO M8 X 80 ESCORT VERONA CONVERSIVEL	03 03	02/05/94 20/09/96 02/05/94 01/08/95
30	N/ 020801/1 /	CONEXAO ESCORT VERONA CONVERSIVEL	01 01	02/05/94 20/09/96 02/05/94 01/08/95
31	N/ 020821/1 /	ANEL ESCORT VERONA CONVERSIVEL	01 01	02/05/94 20/09/96 02/05/94 01/08/95
		ACABAMENTOS/DESCRIÇÃO		
		527 - MOTOR AP2000 EFI DIGITAL - (GASOLINA)		
		+527 - MOTOR AP2000 EFI DIGITAL - (GASOLINA)		



ESCORT / VERONA 93/96 - 1.33/6 - SISTEMA DE CONTROLE EMISSOES EVAPORATIVAS-(CFI/EFI DIGITAL)




ESCORT / VERONA 93/96 - 1.33/6 - SISTEMA DE CONTROLE EMISSOES EVAPORATIVAS-(CFI/EFI DIGITAL)

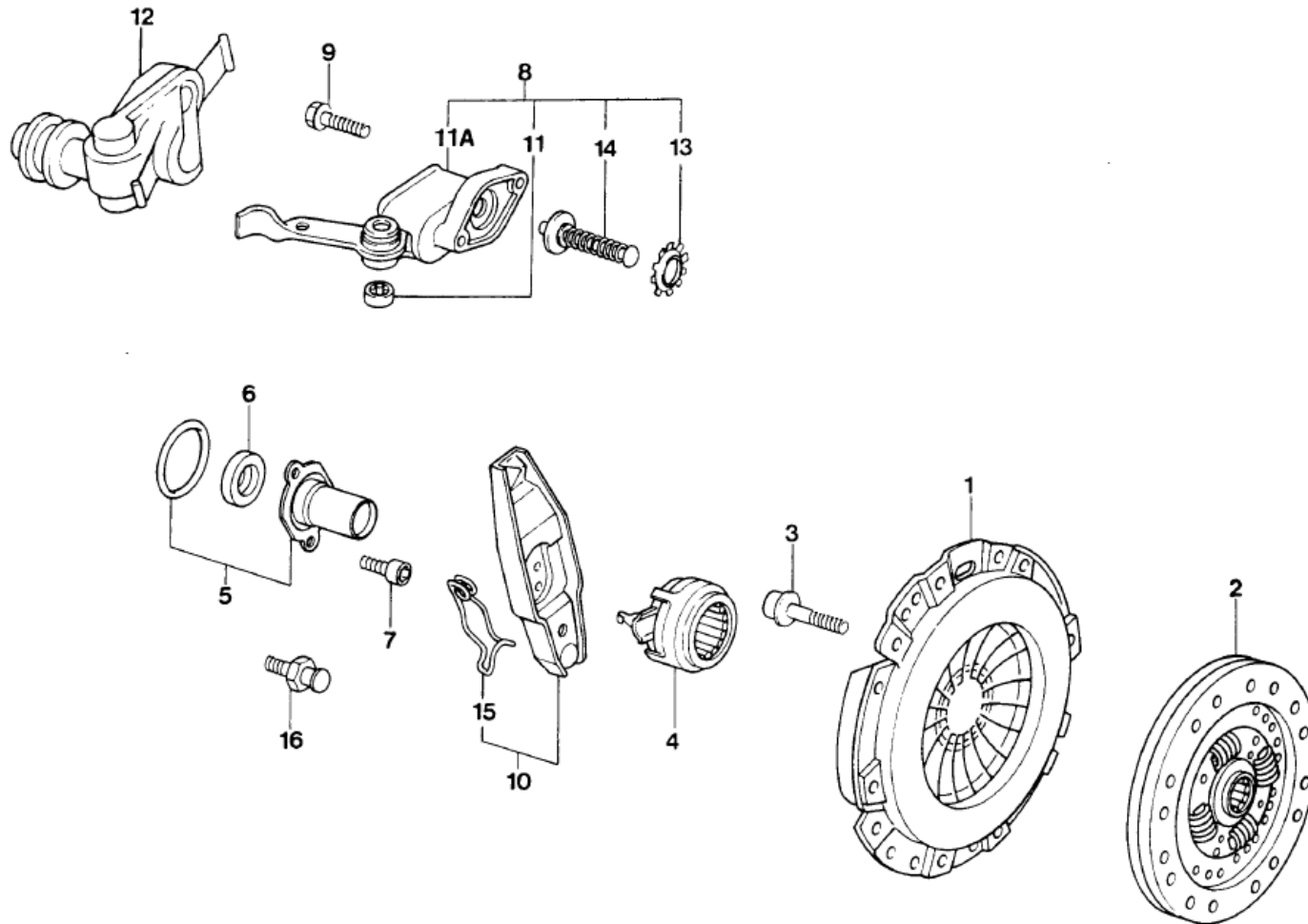
REF.	NÚMERO DA PEÇA	DENOMINAÇÃO DA PEÇA / MODELOS - ACABAMENTOS	USO	DATAS
1	547/ 201801/ /	RESERVATORIO DE CARVAO ATIVADO ESCORT VERONA CONVERSIVEL	01	02/05/94 20/09/96
			01	02/05/94 01/08/95
2	547/ 133784/ /	DUTO FLEXIVEL ESCORT VERONA CONVERSIVEL	01	02/05/94 31/01/95
2	547/ 133784/E /	DUTO FLEXIVEL ESCORT VERONA CONVERSIVEL	01	01/02/95 20/09/96
			01	01/02/95 01/08/95
3	307/ 915507/1 /	CONEXAO "Y" ESCORT VERONA CONVERSIVEL	01	02/05/94 20/09/96
			01	02/05/94 01/08/95
4	325/ 133813/1 /	CONEXAO DE LIGACAO DA VALVULA CANISTER A CONEXAO "Y" ESCORT VERONA CONVERSIVEL	01	02/05/94 20/09/96
			01	02/05/94 01/08/95
5	547/ 133813/ /	CONEXAO DE LIGACAO DO FILTRO DE CARVAO ATIVADO A CONEXAO "Y" ESCORT VERONA CONVERSIVEL	01	02/05/94 20/09/96
			01	02/05/94 01/08/95
6	NF/ 804540/B /	PARAFUSO M8 ESCORT VERONA CONVERSIVEL	01	02/05/94 20/09/96
			01	02/05/94 01/08/95
7	111/ 127537/A /	BRACADEIRA ESCORT VERONA CONVERSIVEL	01	02/05/94 20/09/96
			01	02/05/94 01/08/95
8	547/ 129809/C /	DUTO FLEXIVEL ESCORT VERONA CONVERSIVEL	01	02/05/94 20/09/96
			01	02/05/94 01/08/95
9	ZBY/ 201179/ /	MANGUEIRA DE LIGACAO ESCORT VERONA CONVERSIVEL	01	02/05/94 20/09/96
			01	02/05/94 01/08/95
10	305/ 201179/5 /	DUTO FLEXIVEL ESCORT VERONA CONVERSIVEL	01	02/05/94 20/09/96
			01	02/05/94 01/08/95
11	547/ 201236/ /	DUTO DE VAPOR ESCORT VERONA CONVERSIVEL	01	02/05/94 20/09/96
			01	02/05/94 01/08/95
12	547/ 133575/B /	DUTO FLEXIVEL ESCORT VERONA (USADA PARA OS VEICULOS COM MOTORES AP1600 / AP1800 CFI)	01	02/05/94 20/09/96


ESCORT / VERONA 93/96 - 1.33/6 - SISTEMA DE CONTROLE EMISSOES EVAPORATIVAS-(CFI/EFI DIGITAL)

REF.	NÚMERO DA PEÇA	DENOMINAÇÃO DA PEÇA / MODELOS - ACABAMENTOS	USO	DATAS
12	547/ 133575/C /	DUTO FLEXIVEL ESCORT VERONA CONVERSIVEL (USADA PARA OS VEICULOS COM MOTORES AP2000 EFI DIGITAL)	01	02/05/94 20/09/96
			01	02/05/94 01/08/95
13	D1AZ/ 9E602/B /	PASSA-MURO DO RESERVATORIO DE VAPOR DE COMBUSTIVEL ESCORT VERONA CONVERSIVEL	01	02/05/94 20/09/96
			01	02/05/94 01/02/95
14	E6ZZ/ 9C915/A /	VALVULA CANISTER ESCORT VERONA CONVERSIVEL	01	02/05/94 20/09/96
			01	02/05/94 01/08/95
15	547/ 906295/ /	SUPORTE DA VALVULA CANISTER ESCORT VERONA CONVERSIVEL	01	02/05/94 20/09/96
			01	02/05/94 01/08/95



ESCORT / VERONA 93/96 - 1.41 - EMBREAGEM - (AP)




ESCORT / VERONA 93/96 - 1.41 - EMBREAGEM - (AP)

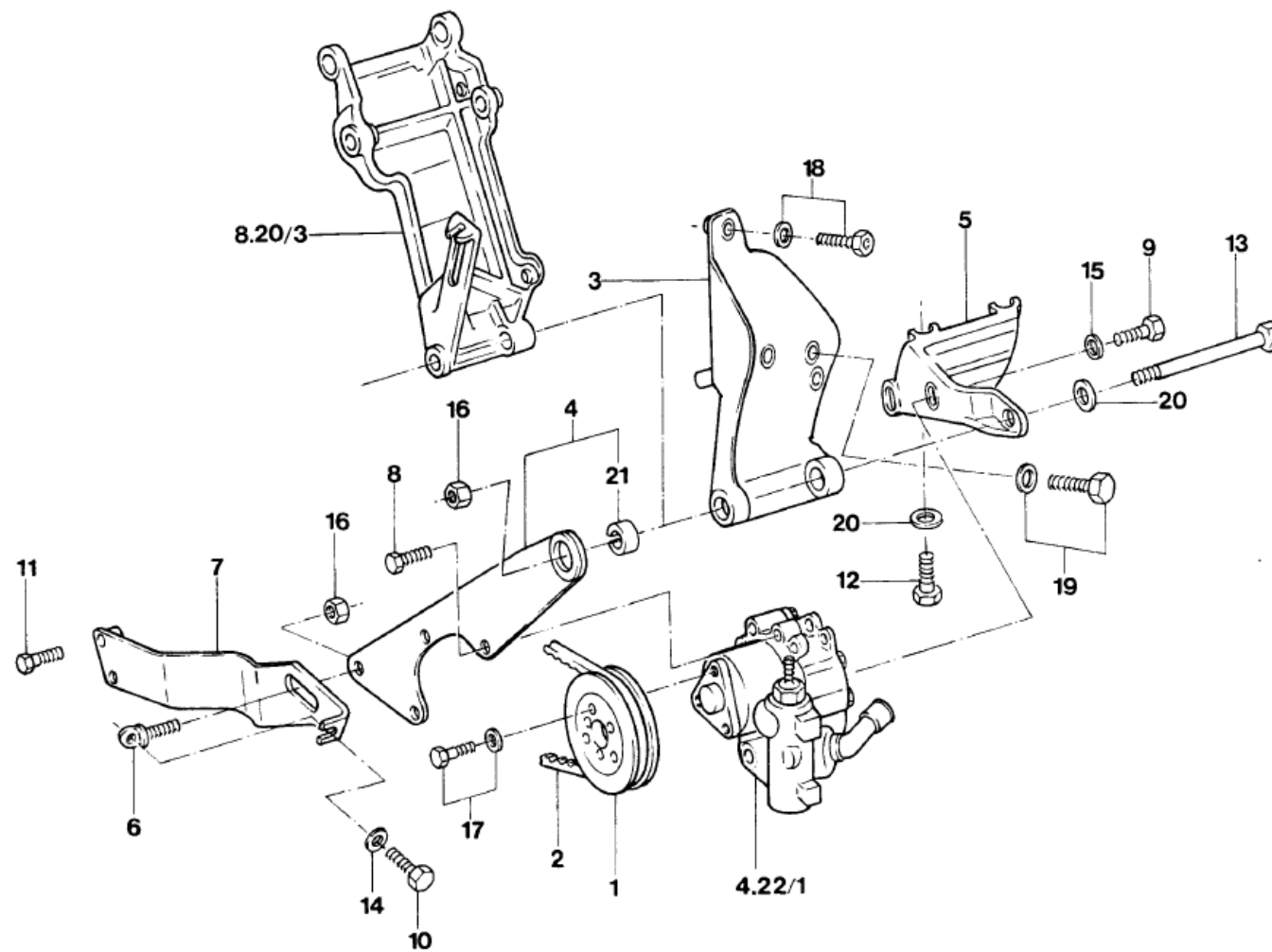
REF.	NÚMERO DA PEÇA	DENOMINAÇÃO DA PEÇA / MODELOS - ACABAMENTOS	USO	DATAS
1	044/ 141025/2 /	PLATO DA EMBREAGEM 228MM ESCORT VERONA CONVERSIVEL (LUK)	01	
1	044/ 141025/4 /	PLATO DA EMBREAGEM 228MM ESCORT VERONA CONVERSIVEL (SACHS)	01	
2	044/ 141031/14/	DISCO DA EMBREAGEM 216MM ESCORT VERONA CONVERSIVEL (SACHS)	01	
2	044/ 141031/5 /	DISCO DA EMBREAGEM 216MM ESCORT VERONA CONVERSIVEL (LUK)	01	
3	N/ 101010/01/	PARAFUSO ACO M7 X 26 ESCORT VERONA CONVERSIVEL	06	
4	02A/ 141165/G /	MANCAL DA EMBREAGEM ESCORT VERONA CONVERSIVEL	01	
5	02A/ 141180/A /	FLANGE-GUIA DA EMBREAGEM ESCORT VERONA CONVERSIVEL	01	
6	013/ 311113/ /	ANEL DE VEDACAO DO FLANGE-GUIA DA EMBREAGEM ESCORT VERONA CONVERSIVEL	01	
7	N/ 903554/04/	PARAFUSO CILINDRICO M7 X 14 DO FLANGE-GUIA DA EMBREAGEM ESCORT VERONA CONVERSIVEL	03	
8	02A/ 141708/2 /	ALAVANCA COMPLETA DE ACIONAMENTO DA EMBREAGEM ESCORT VERONA CONVERSIVEL	01	
9	N/ 904283/01/	PARAFUSO M8 X 32 DE FIXACAO DO SUPORTE DO MANCAL DA EMBREAGEM ESCORT VERONA CONVERSIVEL	02	
10	02A/ 141709/A /	ALAVANCA DE OPERACAO DA EMBREAGEM ESCORT VERONA CONVERSIVEL	01	
11	02A/ 141711/A /	BUCHA DO SUPORTE DO MANCAL DA EMBREAGEM ESCORT VERONA CONVERSIVEL (ALTERNADA COM A PECA 02A/141711/B /)	01	
11	02A/ 141711/B /	BUCHA DO SUPORTE DO MANCAL DA EMBREAGEM ESCORT VERONA CONVERSIVEL (ALTERNADA COM A PECA 02A/141711/A /)	01	
11A	02A/ 141713/2 /	ALAVANCA DA EMBREAGEM ESCORT VERONA CONVERSIVEL	01	


ESCORT / VERONA 93/96 - 1.41 - EMBREAGEM - (AP)

REF.	NÚMERO DA PEÇA	DENOMINAÇÃO DA PEÇA / MODELOS - ACABAMENTOS	USO	DATAS
12	02A/ 141728/ /	COIFA DO SUPORTE DO MANCAL DA EMBREAGEM ESCORT CONVERSIVEL	01	01/12/92 09/09/93
			01	04/01/93 09/09/93
12	02A/ 141728/1 /	COIFA DO SUPORTE DO MANCAL DA EMBREAGEM ESCORT VERONA CONVERSIVEL	01	10/09/93 20/09/96
			01	
			01	10/09/93 01/08/95
13	02A/ 141730/ /	ARRUELA DENTADA DO SUPORTE DO MANCAL DA EMBREAGEM ESCORT VERONA CONVERSIVEL	01	
14	02A/ 141740/A /	HASTE DE PRESSAO DO SUPORTE DO MANCAL DA EMBREAGEM ESCORT VERONA CONVERSIVEL	01	
15	012/ 141741/ /	ANEL RETENTOR DA ALAVANCA DE OPERACAO DA EMBREAGEM ESCORT VERONA CONVERSIVEL	01	
16	02A/ 141777/ /	PINO ESFERICO DA EMBREAGEM ESCORT VERONA CONVERSIVEL	01	



ESCORT / VERONA 93/96 - 1.45 - POLIA, CORREIA E FIXACAO DA BOMBA DA DIRECAO HIDRAULICA-(AP)

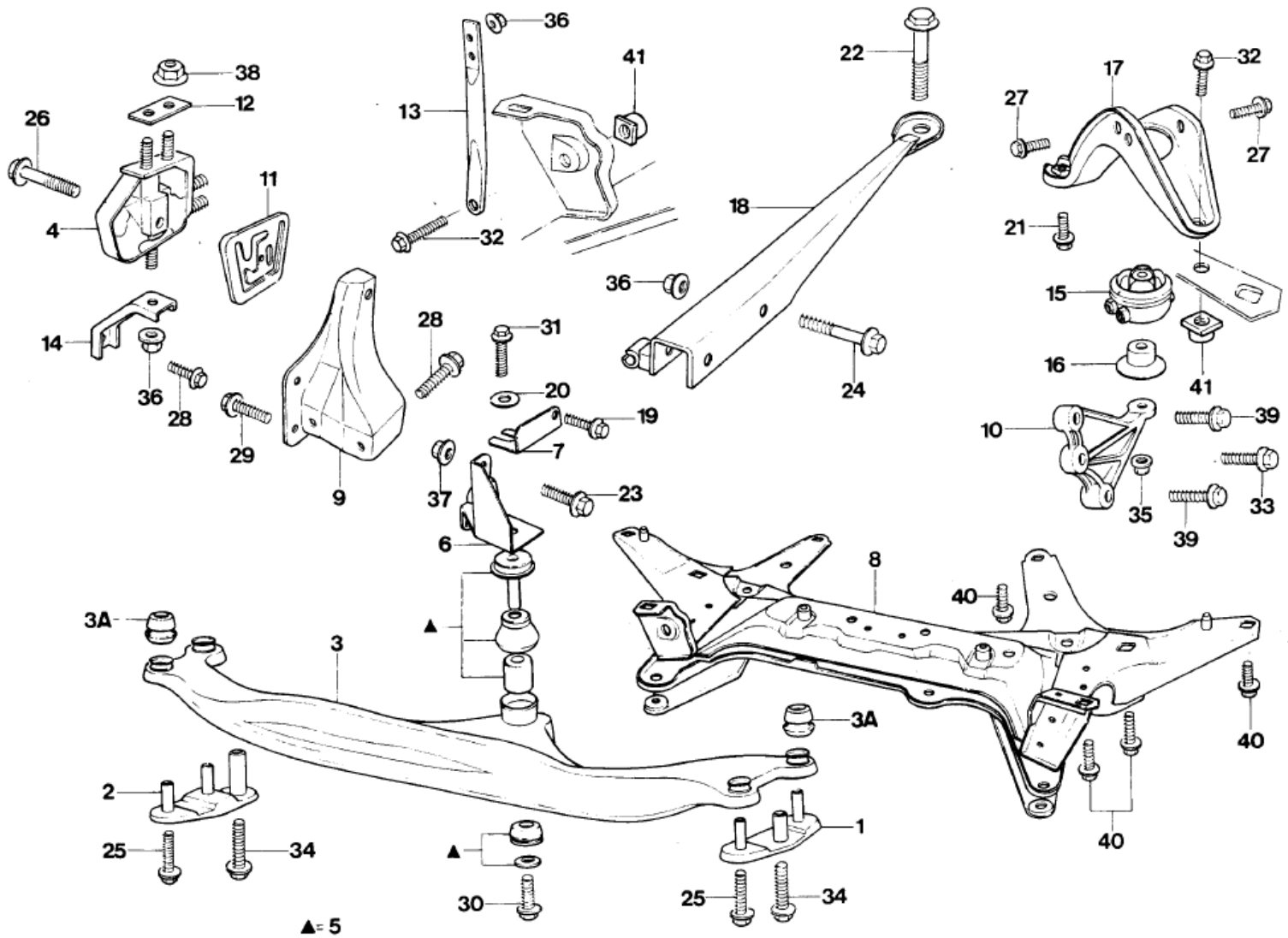



ESCORT / VERONA 93/96 - 1.45 - POLIA, CORREIA E FIXACAO DA BOMBA DA DIRECAO HIDRAULICA-(AP)

REF.	NÚMERO DA PEÇA	DENOMINAÇÃO DA PEÇA / MODELOS - ACABAMENTOS	USO	DATAS
1	027/ 145255/ /ACB	POLIA DA BOMBA DE OLEO DA DIRECAO HIDRAULICA ESCORT VERONA CONVERSIVEL	01	
2	547/ 145271/ /	CORREIA TRAPEZOIDAL 10.5 X 750 DA BOMBA DE OLEO DA DIRECAO HIDRAULICA ESCORT VERONA CONVERSIVEL	01	
3	325/ 145515/1 /	SUPORTE DA BOMBA DA DIRECAO HIDRAULICA ESCORT VERONA CONVERSIVEL	01	
4	547/ 145521/ /	SUPORTE GIRATORIO DIANTEIRO DA BOMBA DA DIRECAO HIDRAULICA ESCORT VERONA CONVERSIVEL	01	
5	547/ 145531/ /	SUPORTE GIRATORIO TRASEIRO DA BOMBA DA DIRECAO HIDRAULICA ESCORT VERONA CONVERSIVEL	01	
6	035/ 145541/ /	PARAFUSO DE FIXACAO DA ALCA TENSORA AO SUPORTE DA DIRECAO HIDRAULICA ESCORT VERONA CONVERSIVEL	01	
7	547/ 145544/ /	ALCA TENSORA DA BOMBA DA DIRECAO HIDRAULICA ESCORT VERONA CONVERSIVEL	01 01 01	01/12/92 30/11/94 04/10/93 30/11/94 04/01/93 30/11/94
7	547/ 145544/A /	ALCA TENSORA DA BOMBA DA DIRECAO HIDRAULICA ESCORT VERONA CONVERSIVEL	01 01	01/12/94 20/09/96 01/12/94 01/08/95
8	N/ 010239/9 /	PARAFUSO SEXTAVADO M8 X 18 ESCORT VERONA CONVERSIVEL	03	
9	N/ 010242/12/	PARAFUSO SEXTAVADO ESCORT VERONA CONVERSIVEL	02	
10	N/ 010248/1 /	PARAFUSO SEXTAVADO M8 X 60 ESCORT VERONA CONVERSIVEL	01	
11	N/ 010340/6 /	PARAFUSO M8 X 40 ESCORT VERONA CONVERSIVEL	02	
12	N/ 010345/5 /	PARAFUSO SEXTAVADO M8 X 45 ESCORT VERONA CONVERSIVEL	01	
13	N/ 010420/2 /	PARAFUSO SEXTAVADO M8 X 130 ESCORT VERONA CONVERSIVEL	01	
14	N/ 011525/8 /	ARRUELA 8,4 X 15 ESCORT VERONA CONVERSIVEL	01	



ESCORT / VERONA 93/96 - 1.99 - FIXACAO DO MOTOR E CAIXA DE MUDANCAS - (AP)




ESCORT / VERONA 93/96 - 1.99 - FIXAÇÃO DO MOTOR E CAIXA DE MUDANÇAS - (AP)

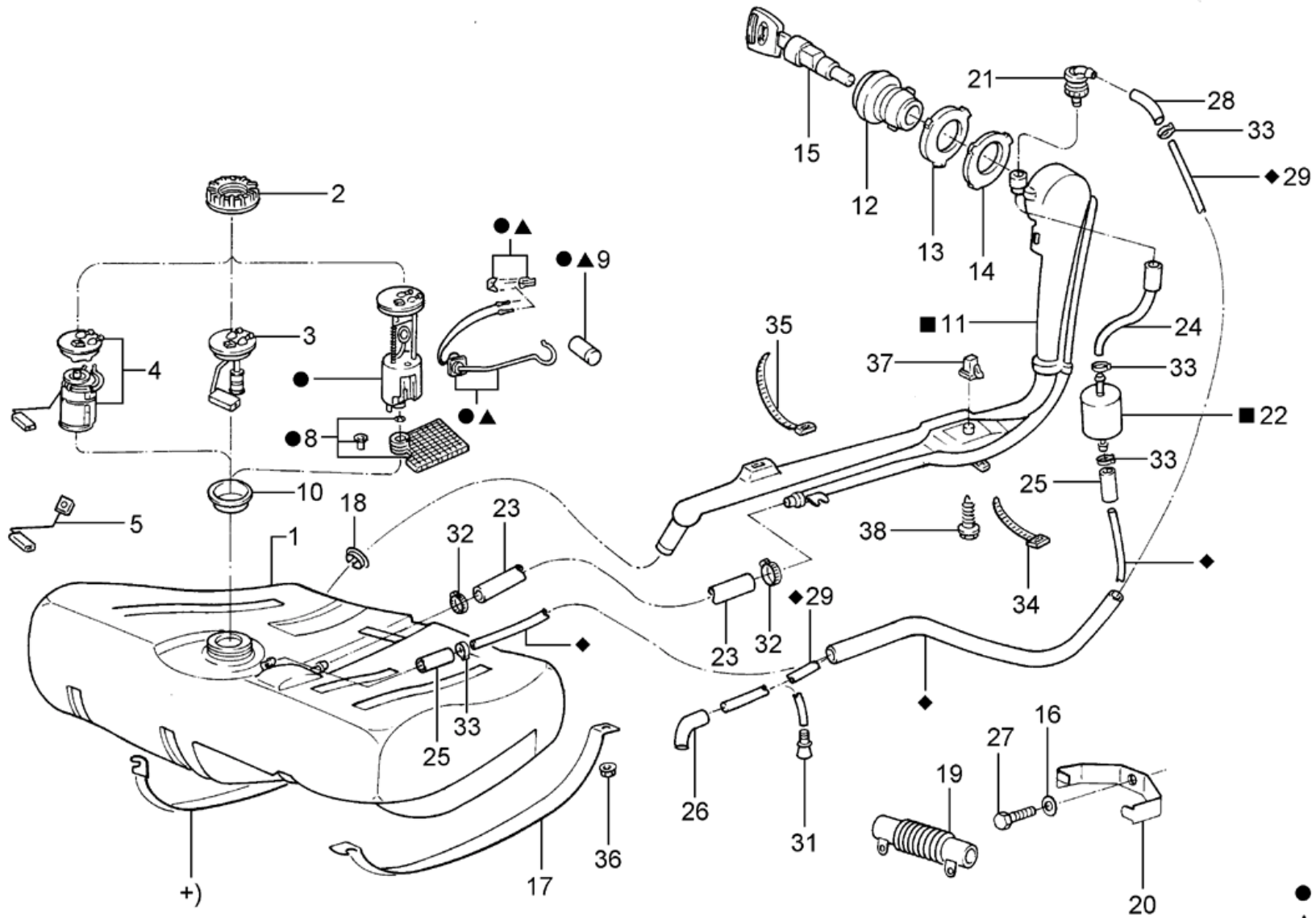
REF.	NÚMERO DA PEÇA	DENOMINAÇÃO DA PEÇA / MODELOS - ACABAMENTOS	USO	DATAS
1	L547/ 199187/ /	REFORÇO DA FIXAÇÃO DA TRAVESSA DIANTEIRA NA LONGARINA - LE ESCORT VERONA CONVERSIVEL	01	
2	L547/ 199188/ /	REFORÇO DA FIXAÇÃO DA TRAVESSA DIANTEIRA NA LONGARINA - LE ESCORT VERONA CONVERSIVEL	01	
3	547/ 199203/ /	TRAVESSA DIANTEIRA DA FIXAÇÃO DO MOTOR ESCORT VERONA CONVERSIVEL	01	
3A	191/ 199233/ /	COXIM DA TRAVESSA DIANTEIRA DO MOTOR ESCORT VERONA CONVERSIVEL	04	
4	547/ 199262/B /	COXIM DO MOTOR ESCORT VERONA CONVERSIVEL	01	
5	547/ 199262/C /	COXIM DIANTEIRO DO MOTOR ESCORT VERONA (USADA PARA OS VEICULOS SEM AR CONDICIONADO E SEM DIREÇÃO HIDRAULICA)	01	
5	547/ 199262/D /	COXIM DIANTEIRO DO MOTOR ESCORT VERONA CONVERSIVEL (USADA PARA OS VEICULOS COM AR CONDICIONADO E / OU DIREÇÃO HIDRAULICA)	01	
6	547/ 199273/ /	SUPORTE DO COXIM DIANTEIRO DO MOTOR ESCORT VERONA CONVERSIVEL	01	
7	547/ 199278/ /	REFORÇO SUPORTE DIANTEIRO DO MOTOR ESCORT VERONA CONVERSIVEL	01	
8	547/ 199315/ /	QUADRO AUXILIAR ESCORT VERONA CONVERSIVEL	01	
9	547/ 199341/C /	SUPORTE TRASEIRO DO COXIM DO MOTOR - LD ESCORT VERONA CONVERSIVEL	01	
10	547/ 199352/B /	SUPORTE TRASEIRO INFERIOR DO COXIM DA CAIXA DE MUDANÇAS ESCORT VERONA CONVERSIVEL	01	
11	547/ 199388/ /	CHAPA DEFLETORA DE CALOR DO COXIM DO MOTOR ESCORT VERONA CONVERSIVEL	01	
12	547/ 199995/ /	REFORÇO DE FIXAÇÃO DO COXIM DO MOTOR NA CARROCARIA ESCORT VERONA CONVERSIVEL	01	
13	547/ 199998/ /	SUPORTE TRASEIRO DO COXIM DO MOTOR ESCORT VERONA CONVERSIVEL	01	


ESCORT / VERONA 93/96 - 1.99 - FIXAÇÃO DO MOTOR E CAIXA DE MUDANÇAS - (AP)

REF.	NÚMERO DA PEÇA	DENOMINAÇÃO DA PEÇA / MODELOS - ACABAMENTOS	USO	DATAS
14	547/ 199998/A /	SUPOORTE INFERIOR DO COXIM DO MOTOR ESCORT VERONA CONVERSIVEL	01	
15	547/ 399151/C /	COXIM TRASEIRO DA CAIXA DE MUDANÇAS ESCORT VERONA CONVERSIVEL	01	
16	305/ 399291/1 /	BATENTE DO COXIM DA CAIXA DE MUDANÇAS ESCORT VERONA CONVERSIVEL	01	
17	547/ 399341/C /	SUPOORTE SUPERIOR DO COXIM TRASEIRO DA CAIXA DE MUDANÇAS ESCORT VERONA CONVERSIVEL	01	
18	547/ 399535/ /	TENSOR DO COXIM TRASEIRO DA CAIXA DE MUDANÇAS COM SUPOORTE DO CABO DE EMBREAGEM ESCORT VERONA CONVERSIVEL	01	
19	547/ 301976/ /	PARAFUSO SEXTAVADO M10 X 165 ESCORT VERONA CONVERSIVEL	01	
20	111/ 857707/A /	ARRUELA LISA 11,5 X 29 ESCORT VERONA CONVERSIVEL	01	
21	NFW/ 500340/PK/	PARAFUSO M12 X 45 ESCORT VERONA CONVERSIVEL	01	
22	NFW/ 500351/PB/	PARAFUSO M12 X 100 ESCORT VERONA CONVERSIVEL	01	
23	NFW/ 500520/PB/	PARAFUSO M10 X 40 ESCORT VERONA CONVERSIVEL	02	
24	NFW/ 500524/PB/	PARAFUSO M10 X 60 ESCORT VERONA CONVERSIVEL	02	
25	NFW/ 500724/PK/	PARAFUSO M10 X 60 ESCORT VERONA CONVERSIVEL	04	
26	NF/ 500550/PK/	PARAFUSO M12 X 95 ESCORT VERONA CONVERSIVEL	01	
27	NFW/ 500622/PB/	PARAFUSO M8 X 16 ESCORT VERONA CONVERSIVEL	02	
28	NFW/ 500622/PK/	PARAFUSO M8 X 16 ESCORT VERONA CONVERSIVEL	02	
29	NFW/ 500631/PK/	PARAFUSO M10 X 16 ESCORT VERONA CONVERSIVEL	02	
30	NFW/ 500632/PK/	PARAFUSO M10 X 20 ESCORT VERONA CONVERSIVEL	01	



ESCORT / VERONA 93/96 - 2.01 - RESERVATORIO DE COMBUSTIVEL



- =6
- ▲ =7
- =11A
- ◆ =30

ESV - 2.01
12/99


ESCORT / VERONA 93/96 - 2.01 - RESERVATORIO DE COMBUSTIVEL

REF.	NÚMERO DA PEÇA	DENOMINAÇÃO DA PEÇA / MODELOS - ACABAMENTOS	USO	DATAS
1	547/ 201075/ /	RESERVATORIO DE COMBUSTIVEL ESCORT VERONA CONVERSIVEL (USADA PARA TODOS OS VEICULOS EXCETO COM MOTORES AP2000 EFI)	01 01	02/05/94 01/08/95
1	547/ 201075/A /	RESERVATORIO DE COMBUSTIVEL ESCORT +809 VERONA +809 CONVERSIVEL	01 01 01	01/12/92 01/05/94 04/10/93 01/05/94 04/01/93 01/05/94
2	97AG/ 9C385/AA/	ANEL DE RETENCAO DA BOMBA E BOIA DO RESERVATORIO DE COMBUSTIVEL ESCORT VERONA CONVERSIVEL	01	
3	547/ 919051/ /	BOIA DO RESERVATORIO DE COMBUSTIVEL ESCORT VERONA (ALTERNADA COM A PECA 547/919051/B /) (USADA PARA OS VEICULOS COM MOTORES CARBURADOS A ALCOOL)	01 01	01/12/92 02/10/94 04/10/93 02/10/94
3	547/ 919051/A /	BOIA DO RESERVATORIO DE COMBUSTIVEL ESCORT VERONA (ALTERNADA COM A PECA 547/919051/C /) (USADA PARA OS VEICULOS COM MOTORES CARBURADOS A GASOLINA)	01 01	01/12/92 02/10/94 04/10/93 01/05/94
3	547/ 919051/B /	BOIA DO RESERVATORIO DE COMBUSTIVEL ESCORT VERONA (ALTERNADA COM A PECA 547/919051/ /) (USADA PARA OS VEICULOS COM MOTORES CARBURADOS A ALCOOL)	01 01	01/12/92 02/10/94 04/10/93 02/10/94
3	547/ 919051/C /	BOIA DO RESERVATORIO DE COMBUSTIVEL ESCORT VERONA (ALTERNADA COM A PECA 547/919051/A /) (USADA PARA OS VEICULOS COM MOTORES CARBURADOS A GASOLINA)	01 01	01/12/92 02/10/94 04/10/93 01/05/94
4	547/ 919051/D /	BOMBA E BOIA DO RESERVATORIO DE COMBUSTIVEL ESCORT +809 VERONA +809 CONVERSIVEL	01 01 01	01/12/92 01/05/94 04/10/93 01/05/94 04/01/93 01/05/94
5	547/ 919055/D /	BOIA DO RESERVATORIO DE COMBUSTIVEL ESCORT +809 VERONA +809 CONVERSIVEL	01 01 01	01/12/92 01/05/94 04/10/93 01/05/94 04/01/93 01/05/94


ESCORT / VERONA 93/96 - 2.01 - RESERVATORIO DE COMBUSTIVEL

REF.	NÚMERO DA PEÇA	DENOMINAÇÃO DA PEÇA / MODELOS - ACABAMENTOS	USO	DATAS
6	547/ 919051/AA/	BOMBA E BOIA DO RESERVATORIO DE COMBUSTIVEL ESCORT +526 VERONA +526 CONVERSIVEL +526	01	03/10/94 20/09/96
			01	03/10/94 01/08/95
6	547/ 919051/AD/	BOMBA E BOIA DO RESERVATORIO DE COMBUSTIVEL ESCORT +527 VERONA +527 CONVERSIVEL +527	01	02/05/94
			01	02/05/94 01/08/95
6	547/ 919051/K /	BOMBA E BOIA DO RESERVATORIO DE COMBUSTIVEL ESCORT +505 /525 VERONA +525	01	02/05/94 20/09/96
6	547/ 919051/Q /	BOMBA E BOIA DO RESERVATORIO DE COMBUSTIVEL ESCORT +504 /524 VERONA +524	01	01/06/94 20/09/96
7	547/ 998051/ /	JOGO DE REPARO DA BOIA DO RESERVATORIO DE COMBUSTIVEL ESCORT VERONA CONVERSIVEL (USADA PARA OS VEICULOS COM MOTORES COM SISTEMA DE INJECÃO A GASOLINA)	01	02/05/94 20/09/96
			01	02/05/94 01/08/95
7	547/ 998051/A /	JOGO DE REPARO DA BOIA DO RESERVATORIO DE COMBUSTIVEL ESCORT VERONA CONVERSIVEL (USADA PARA OS VEICULOS COM MOTORES COM SISTEMA DE INJECÃO A ALCOOL)	01	01/06/94 20/09/96
			01	03/10/94 01/08/95
8	547/ 998053/ /	JOGO DE FILTRO E GUARNICAÇÃO DA BOMBA DE COMBUSTIVEL ESCORT VERONA CONVERSIVEL (USADA PARA OS VEICULOS COM MOTORES COM SISTEMA DE INJECÃO A GASOLINA)	01	02/05/94 20/09/96
			01	02/05/94 01/08/95
8	547/ 998053/A /	FILTRO DA BOMBA E BOIA DO RESERVATORIO DE COMBUSTIVEL ESCORT VERONA CONVERSIVEL (USADA PARA OS VEICULOS COM MOTORES COM SISTEMA DE INJECÃO A ALCOOL)	01	01/06/94 20/09/96
			01	03/10/94 01/08/95
9	547/ 998055/ /	FLUTUADOR DA BOIA DO RESERVATORIO DE COMBUSTIVEL ESCORT VERONA CONVERSIVEL (USADA PARA OS VEICULOS COM MOTORES COM SISTEMA DE INJECÃO)	01	02/05/94
			01	02/05/94 01/08/95
10	547/ 919131/ /	GUARNICAÇÃO DA BOMBA DE COMBUSTIVEL ESCORT VERONA CONVERSIVEL	01	
11	547/ 201129/ /	TUBO DE ENCHIMENTO DO RESERVATORIO DE		


ESCORT / VERONA 93/96 - 2.01 - RESERVATORIO DE COMBUSTIVEL

REF.	NÚMERO DA PEÇA	DENOMINAÇÃO DA PEÇA / MODELOS - ACABAMENTOS	USO	DATAS
		COMBUSTIVEL		
		ESCORT	01	01/12/92 30/06/93
		CONVERSIVEL	01	04/01/93 30/06/93
11A	547/ 201129/A /	TUBO DE ENCHIMENTO DO RESERVATORIO DE COMBUSTIVEL		
		ESCORT	01	01/07/93 20/09/96
		VERONA	01	
		CONVERSIVEL	01	01/07/93 01/08/95
12	547/ 201551/ /	TAMPA DO BOCAL DO RESERVATORIO DE COMBUSTIVEL		
		ESCORT VERONA CONVERSIVEL	01	
13	547/ 201122/ /	ANEL DA TAMPA DO BOCAL DO RESERVATORIO DE COMBUSTIVEL		
		ESCORT VERONA CONVERSIVEL	01	
14	547/ 201124/ /	ANEL DE AVISO "GASOLINA" DO BOCAL DO RESERVATORIO DE COMBUSTIVEL		
		ESCORT VERONA CONVERSIVEL	01	
14	547/ 201124/A /	ANEL DE AVISO "ALCOOL" DO BOCAL DO RESERVATORIO DE COMBUSTIVEL		
		ESCORT VERONA	01	
		CONVERSIVEL	01	03/10/94 01/08/95
15	547/ 298594/ /	CILINDRO COM CHAVES DA TAMPA DO BOCAL DO RESERVATORIO DE COMBUSTIVEL		
		ESCORT VERONA CONVERSIVEL	01	
16	N/ 012226/5 /	ARRUELA DE PRESSAO B6 X 12		
		ESCORT VERONA	01	01/06/94 02/04/95
		CONVERSIVEL	01	03/10/94 02/04/95
17	547/ 201651/A /	CINTA DE FIXACAO DO RESERVATORIO DE COMBUSTIVEL		
		ESCORT VERONA CONVERSIVEL	01	
18	547/ 201139/A /	VEDADOR DO TUBO DE ENCHIMENTO DO RESERVATORIO DE COMBUSTIVEL		
		ESCORT VERONA CONVERSIVEL	01	
19	325/ 906493/2 /	RESISTOR DA BOMBA DE COMBUSTIVEL - (0,425 OHMS)		
		ESCORT +526 VERONA +526 CONVERSIVEL +526	01	03/10/94 02/04/95
19	325/ 906493/3 /	RESISTOR DA BOMBA DE COMBUSTIVEL - (0,7 OHMS)		
		ESCORT +504 /524 VERONA +524	01	01/06/94 02/04/95
20	171/ 971280/A /	SUPORTE DO RESISTOR DA BOMBA DE COMBUSTIVEL		
		ESCORT VERONA	01	01/06/94 02/04/95


ESCORT / VERONA 93/96 - 2.01 - RESERVATORIO DE COMBUSTIVEL

REF.	NÚMERO DA PEÇA	DENOMINAÇÃO DA PEÇA / MODELOS - ACABAMENTOS	USO	DATAS
		CONVERSIVEL (USADA PARA OS VEICULOS COM MOTORES COM SISTEMA DE INJECAO A ALCOOL)	01	03/10/94 02/04/95
21	547/ 201753/B /	VALVULA DE RESPIRO DO RESERVATORIO DE COMBUSTIVEL ESCORT VERONA CONVERSIVEL	01	
22	ZBY/ 201703/ /	SEPARADOR DE AR DO RESERVATORIO DE COMBUSTIVEL ESCORT CONVERSIVEL	01 01	01/12/92 30/06/93 04/01/93 30/06/93
23	547/ 201163/ /	MANGUEIRA DE RESPIRO DO RESERVATORIO DE COMBUSTIVEL ESCORT VERONA CONVERSIVEL (USADA PARA OS VEICULOS COM MOTORES A GASOLINA)	01	
23	547/ 201163/A /	MANGUEIRA DE RESPIRO DO RESERVATORIO DE COMBUSTIVEL ESCORT VERONA CONVERSIVEL (USADA PARA OS VEICULOS COM MOTORES A ALCOOL)	01 01	03/10/94 01/08/95
24	325/ 201179/6 /	MANGUEIRA DE LIGACAO DO SEPARADOR DE AR A VALVULA DE RESPIRO ESCORT CONVERSIVEL	01 01	01/12/92 30/06/93 04/01/93 30/06/93
24	547/ 201179/D /	MANGUEIRA DE LIGACAO DO SEPARADOR DE AR A VALVULA DE RESPIRO ESCORT VERONA CONVERSIVEL	01 01 01	01/07/93 20/09/96 01/07/93 01/08/95
25	ZBY/ 201179/ /	MANGUEIRA DE LIGACAO ESCORT VERONA CONVERSIVEL	02	
26	90AU/ 9D689/AA/	MANGUEIRA DE CONEXAO DO TUBO DE VAPOR DE COMBUSTIVEL ESCORT VERONA CONVERSIVEL (USADA PARA OS VEICULOS COM MOTORES A GASOLINA)	01	
27	NF/ 602164/C /	PARAFUSO M6 X 1 X 12 ESCORT VERONA CONVERSIVEL	01 01	01/06/94 02/04/95 03/10/94 02/04/95
28	305/ 201179/F /	MANGUEIRA DE LIGACAO DO SISTEMA DE EMISSOES EVAPORATIVAS ESCORT VERONA CONVERSIVEL	01	03/11/93 31/01/95


ESCORT / VERONA 93/96 - 2.01 - RESERVATORIO DE COMBUSTIVEL

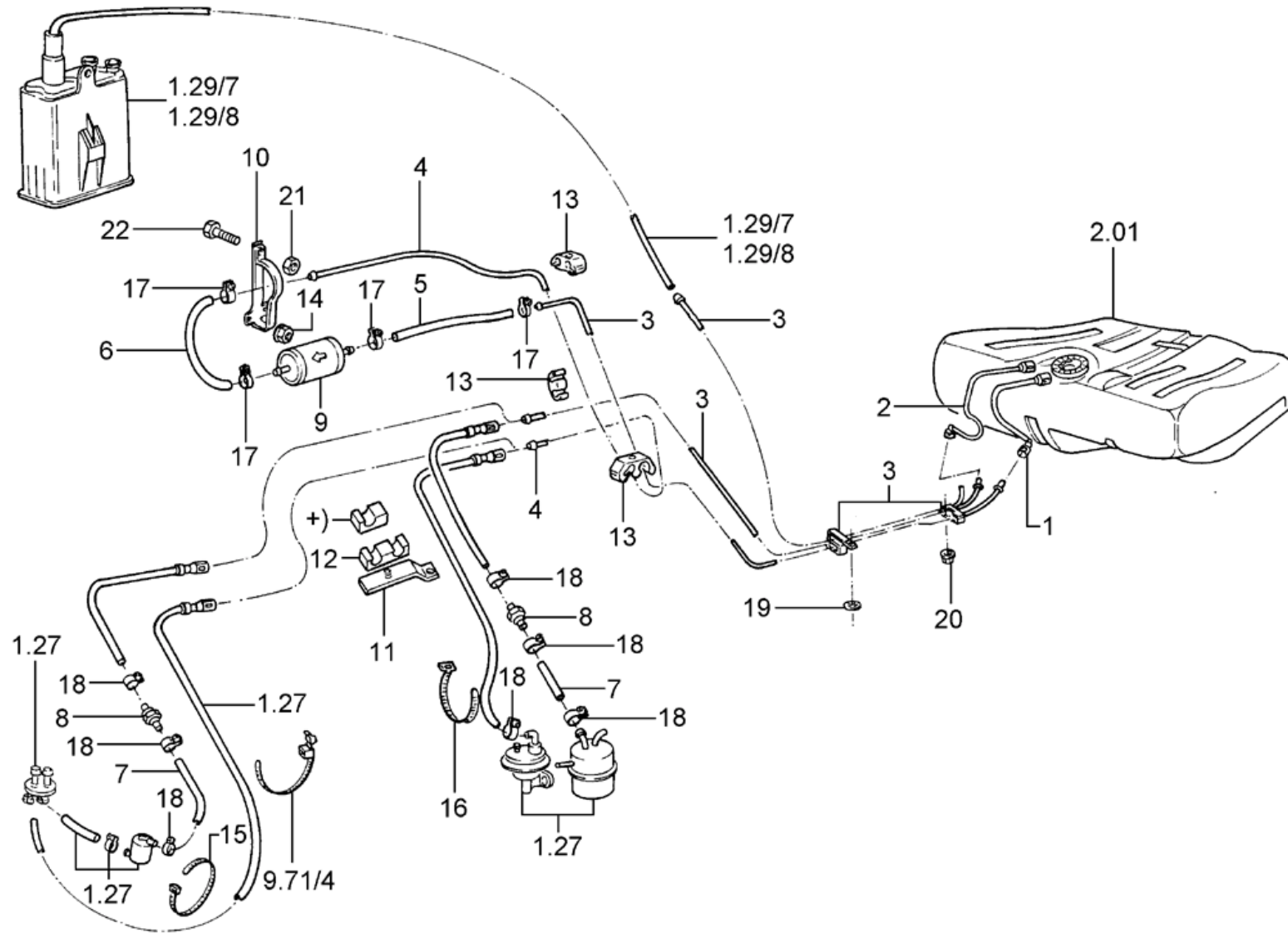
REF.	NÚMERO DA PEÇA	DENOMINAÇÃO DA PEÇA / MODELOS - ACABAMENTOS	USO	DATAS
28	547/ 201179/J /	MANGUEIRA DE LIGACAO DO SISTEMA DE EMISSOES EVAPORATIVAS ESCORT VERONA CONVERSIVEL	01 01	02/01/95 20/09/96 02/01/95 01/08/95
28	325/ 201195/3 /	MANGUEIRA DE LIGACAO DO SISTEMA DE EMISSOES EVAPORATIVAS ESCORT VERONA CONVERSIVEL	01 01 01	01/12/92 02/11/93 04/10/93 02/11/93 04/01/93 02/11/93
29	547/ 201236/E /	DUTO DE VAPOR DE COMBUSTIVEL ESCORT (USADA PARA OS VEICULOS COM MOTORES A ALCOOL)	01	01/12/92 30/06/93
30	547/ 201236/G /	MANGUEIRA E DUTO DE VAPOR DE COMBUSTIVEL COM PROTETOR ESCORT VERONA CONVERSIVEL (USADA PARA OS VEICULOS COM MOTORES A GASOLINA)	01 01 01	01/07/93 20/09/96 01/07/93 01/08/95
30	547/ 201236/H /	MANGUEIRA E DUTO DE VAPOR DE COMBUSTIVEL COM PROTETOR ESCORT VERONA CONVERSIVEL (USADA PARA OS VEICULOS COM MOTORES A ALCOOL)	01 01 01	01/07/93 20/09/96 03/10/94 01/08/95
31	89FB/ 9139/AA/	CALCO PROTETOR DO RESERVATORIO DE COMBUSTIVEL ESCORT VERONA CONVERSIVEL (USADA PARA OS VEICULOS COM MOTORES A ALCOOL)	01 01	03/10/94 01/08/95
32	NFU/ 800715/DF/	BRACADEIRA ESCORT VERONA CONVERSIVEL	02	
33	NF/ 800482/AK/	BRACADEIRA ESCORT VERONA CONVERSIVEL	04	
34	NF/ 863029/AA/	CINTA 120 X 6,5 ESCORT VERONA CONVERSIVEL	01	
35	NFE/ 863025/AA/	CINTA 305 X 6,5 ESCORT VERONA CONVERSIVEL	03	
36	NF/ 822106/B /	PORCA M8		


ESCORT / VERONA 93/96 - 2.01 - RESERVATORIO DE COMBUSTIVEL

REF.	NÚMERO DA PEÇA	DENOMINAÇÃO DA PEÇA / MODELOS - ACABAMENTOS	USO	DATAS
		ESCORT VERONA CONVERSIVEL	03	
37	E/ 826431/S /	PORCA AB 10 ESCORT VERONA CONVERSIVEL	02	
38	NF/ 700092/DF/	PARAFUSO 8 - 4,8 X 19 DE FIXAÇÃO DO TUBO DE ENCHIMENTO DO RESERVATORIO DE COMBUSTIVEL ESCORT VERONA CONVERSIVEL	02	
(39)	305/ 201179/3 /	MANGUEIRA 5 X 2,5 X 1300 ESCORT 816	01	
		ACABAMENTOS/DESCRIÇÃO		
		504 - MOTOR AP1600 CFI - (ALCOOL)		
		505 - MOTOR AP1600 CFI - (GASOLINA)		
		524 - MOTOR AP1800 CFI - (ALCOOL)		
		525 - MOTOR AP1800 CFI - (GASOLINA)		
		526 - MOTOR AP2000 EFI DIGITAL - (ALCOOL)		
		527 - MOTOR AP2000 EFI DIGITAL - (GASOLINA)		
		809 - MOTOR AP2000 EFI - (GASOLINA)		
		816 - MOTOR AE1600 CARBURADO - (GASOLINA)		
		+504 - MOTOR AP1600 CFI - (ALCOOL)		
		+505 - MOTOR AP1600 CFI - (GASOLINA)		
		+524 - MOTOR AP1800 CFI - (ALCOOL)		
		+525 - MOTOR AP1800 CFI - (GASOLINA)		
		+526 - MOTOR AP2000 EFI DIGITAL - (ALCOOL)		
		+527 - MOTOR AP2000 EFI DIGITAL - (GASOLINA)		
		+809 - MOTOR AP2000 EFI - (GASOLINA)		
		/524 - MOTOR AP1800 CFI - (ALCOOL)		
		/525 - MOTOR AP1800 CFI - (GASOLINA)		



ESCORT / VERONA 93/96 - 2.0i/1 - TUBULACAO DE COMBUSTIVEL - (CARBURADO)




ESCORT / VERONA 93/96 - 2.01/1 - TUBULACAO DE COMBUSTIVEL - (CARBURADO)

REF.	NÚMERO DA PEÇA	DENOMINAÇÃO DA PEÇA / MODELOS - ACABAMENTOS	USO	DATAS
1	547/ 201233/J /	DUTO DE ALIMENTACAO DE COMBUSTIVEL DE LIGACAO DA BOIA AO TUBO ESCORT VERONA	01	01/12/92 02/10/94
			01	04/10/93 02/10/94
2	547/ 201234/E /	DUTO DE RETORNO DE COMBUSTIVEL DE LIGACAO DO TUBO A BOIA ESCORT VERONA (USADA PARA OS VEICULOS COM MOTORES A GASOLINA)	01	01/12/92 02/10/94
			01	04/10/93 01/05/94
3	547/ 201217/ /	TUBOS DE COMBUSTIVEL - (ALIMENTACAO, RETORNO E VAPOR) ESCORT +599 /653 VERONA +599 /653	01	01/12/92 01/05/94
			01	04/10/93 01/05/94
3	547/ 201217/A /	TUBO DE COMBUSTIVEL - (ALIMENTACAO) ESCORT VERONA (USADA PARA OS VEICULOS COM MOTORES A ALCOOL)	01	01/12/92 02/10/94
			01	04/10/93 02/10/94
3	547/ 201217/B /	TUBOS DE COMBUSTIVEL - (ALIMENTACAO, RETORNO E VAPOR) ESCORT +816	01	01/12/92 02/10/94
4	547/ 201237/D /	DUTO DE ALIMENTACAO INTERMEDIARIO DE LIGACAO DO FILTRO DE COMBUSTIVEL ESCORT VERONA (USADA PARA OS VEICULOS COM MOTORES AP)	01	01/12/92 02/10/94
			01	04/10/93 02/10/94
4	547/ 201237/E /	DUTO DE ALIMENTACAO INTERMEDIARIO DE LIGACAO DO FILTRO DE COMBUSTIVEL ESCORT (USADA PARA OS VEICULOS COM MOTORES AE)	01	01/12/92 02/10/94
5	547/ 201195/AA/	MANGUEIRA DE LIGACAO DO TUBO AO FILTRO DE COMBUSTIVEL ESCORT VERONA (USADA PARA OS VEICULOS COM MOTORES A GASOLINA)	01	01/12/92 02/10/94
			01	04/10/93 01/05/94
5	305/ 201511/4 /	MANGUEIRA DE LIGACAO DO TUBO AO FILTRO DE COMBUSTIVEL ESCORT VERONA (USADA PARA OS VEICULOS COM MOTORES A ALCOOL)	01	01/12/92 02/10/94
			01	04/10/93 02/10/94
6	547/ 201311/ /	MANGUEIRA DE LIGACAO DO FILTRO DE		


ESCORT / VERONA 93/96 - 2.01/1 - TUBULACAO DE COMBUSTIVEL - (CARBURADO)

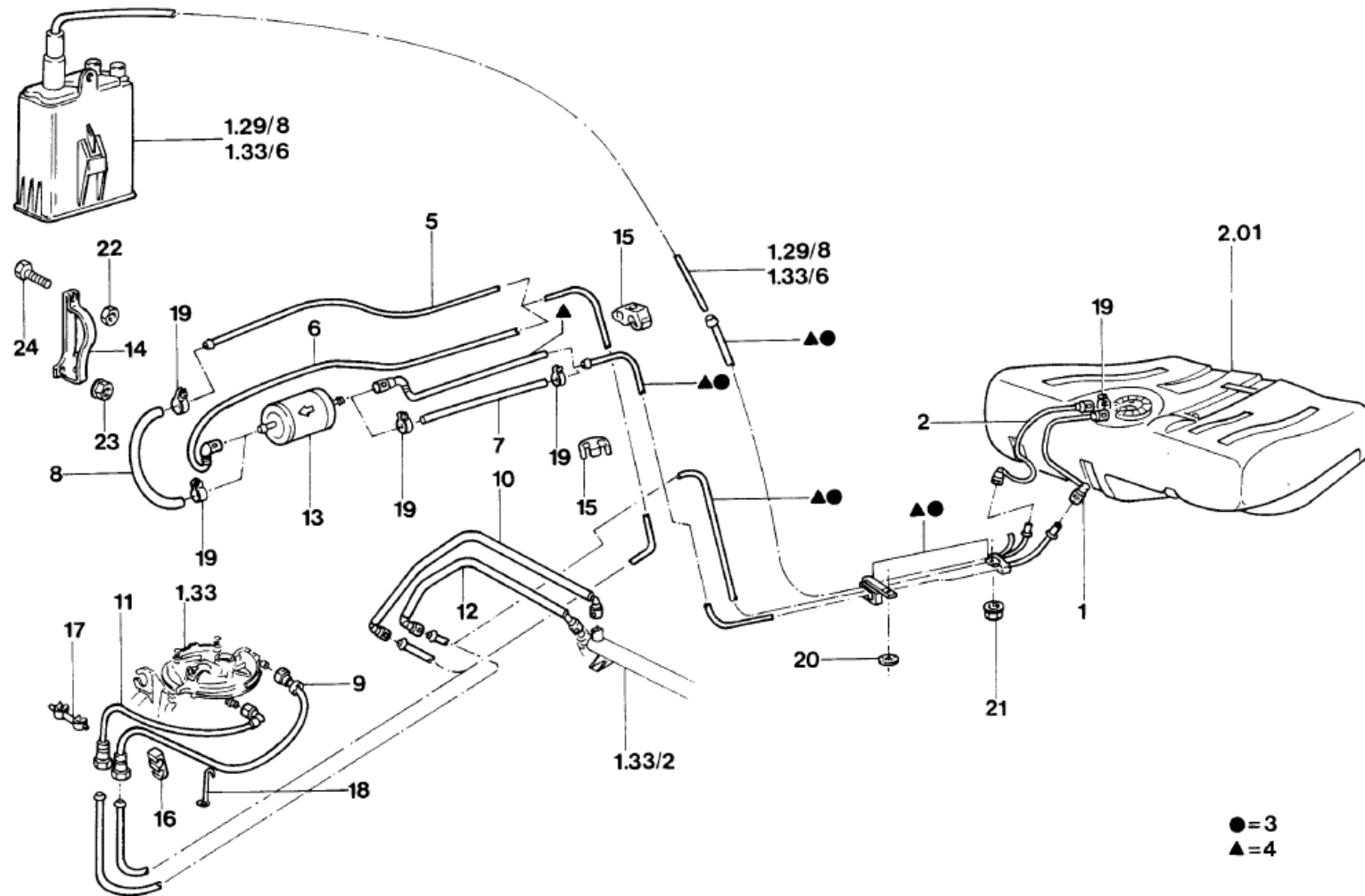
REF.	NÚMERO DA PEÇA	DENOMINAÇÃO DA PEÇA / MODELOS - ACABAMENTOS	USO	DATAS
		COMBUSTIVEL AO DUTO DE ALIMENTACAO		
		ESCORT	01	01/12/92 02/10/94
		VERONA	01	04/10/93 02/10/94
		(USADA PARA OS VEICULOS COM MOTORES A ALCOOL)		
6	547/ 201311/C /	MANGUEIRA DE LIGACAO DO FILTRO DE COMBUSTIVEL AO DUTO DE ALIMENTACAO		
		ESCORT	01	01/12/92 02/10/94
		VERONA	01	04/10/93 01/05/94
		(USADA PARA OS VEICULOS COM MOTORES A GASOLINA)		
7	541/ 201179/D /	MANGUEIRA DE LIGACAO DO SEPARADOR DE VAPOR A VALVULA DE UMA VIA		
		ESCORT	01	01/12/92 02/10/94
		VERONA	01	04/10/93 01/05/94
		(USADA PARA OS VEICULOS COM MOTORES A GASOLINA)		
8	305/ 129530/1 /	VALVULA DE UMA VIA		
		ESCORT	01	01/12/92 02/10/94
		VERONA	01	04/10/93 01/05/94
		(USADA PARA OS VEICULOS COM MOTORES A GASOLINA)		
9	547/ 261275/ /	FILTRO DE COMBUSTIVEL		
		ESCORT	01	01/12/92 02/10/94
		VERONA	01	04/10/93 02/10/94
10	97AG/ 9K155/AA/	SUPORTE DO FILTRO DE COMBUSTIVEL		
		ESCORT	01	01/12/92 02/10/94
		ESCORT +504 /524 /526 VERONA +524 /526	01	01/06/94 20/09/96
		VERONA	01	04/10/93 02/10/94
		CONVERSIVEL	01	04/01/93 01/05/94
		CONVERSIVEL +526	01	03/10/94 01/08/95
10	547/ 201501/ /	SUPORTE DO FILTRO DE COMBUSTIVEL		
		ESCORT	01	01/12/92 02/10/94
		VERONA	01	04/10/93 02/10/94
11	026/ 133338/1 /	SUPORTE DA TUBULACAO DE COMBUSTIVEL		
		ESCORT	01	01/12/92 02/10/94
		VERONA	01	04/10/93 02/10/94
		(USADA PARA OS VEICULOS COM MOTORES AP)		
12	307/ 201449/2 /	PRESILHA DA TUBULACAO DE COMBUSTIVEL		
		ESCORT +599 /653	01	01/12/92 01/05/94
		VERONA +599 /653	01	04/10/93 01/05/94
13	307/ 201449/9 /	BRACADEIRA DA TUBULACAO DE COMBUSTIVEL		
		ESCORT	04	01/12/92 02/10/94


ESCORT / VERONA 93/96 - 2.0I/1 - TUBULACAO DE COMBUSTIVEL - (CARBURADO)

REF.	NÚMERO DA PEÇA	DENOMINAÇÃO DA PEÇA / MODELOS - ACABAMENTOS	USO	DATAS
		VERONA	04	04/10/93 02/10/94
14	N/ 021176/1 /	PORCA SEXTAVADA M6 ESCORT VERONA	02 02	01/12/92 02/10/94 04/10/93 02/10/94
15	NF/ 863029/AA/	CINTA 120 X 6,5 ESCORT +816 ESCORT +817	04 02	01/12/92 02/10/94 01/12/92 02/10/94
16	ZBA/ 905459/ /	PRESILHA ESCORT VERONA (USADA PARA OS VEICULOS COM MOTORES AP)	01 01	01/12/92 02/10/94 04/10/93 02/10/94
17	029/ 127537/1 /	BRACADEIRA DA TUBULACAO DE COMBUSTIVEL ESCORT VERONA	04 04	01/12/92 02/10/94 04/10/93 02/10/94
18	NF/ 800482/AK/	BRACADEIRA ESCORT VERONA	CN CN	01/12/92 02/10/94 04/10/93 02/10/94
19	N/ 903350/01/	ARRUELA-TRAVA ESCORT VERONA	02 02	01/12/92 02/10/94 04/10/93 02/10/94
20	171/ 201969/ /	PORCA SEXTAVADA ESCORT VERONA	01 01	01/12/92 02/10/94 04/10/93 02/10/94
21	NF/ 620480/AB/	PORCA M6 AUTO-TRAVANTE ESCORT VERONA	01 01	01/12/92 02/10/94 04/10/93 02/10/94
22	N/ 010217/9 /	PARAFUSO M6 X 20 ESCORT VERONA	01 01	01/12/92 02/10/94 04/10/93 02/10/94
(23)	81AB/ B17531/AA/	CALCO DE PROTECAO ESCORT VERONA CONVERSIVEL	01 01	03/10/94 20/09/96 03/10/94 01/08/95
		ACABAMENTOS/DESCRIÇÃO		
		504 - MOTOR AP1600 CFI - (ALCOOL)		
		524 - MOTOR AP1800 CFI - (ALCOOL)		
		526 - MOTOR AP2000 EFI DIGITAL - (ALCOOL)		
		599 - MOTOR AP1800 CARBURADO - (GASOLINA)		



ESCORT / VERONA 93/96 - 2.0i/2 - TUBULACAO DE COMBUSTIVEL - (CFI / EFI / EFI DIGITAL)




ESCORT / VERONA 93/96 - 2.01/2 - TUBULACAO DE COMBUSTIVEL - (CFI / EFI / EFI DIGITAL)

REF.	NÚMERO DA PEÇA	DENOMINAÇÃO DA PEÇA / MODELOS - ACABAMENTOS	USO	DATAS
1	547/ 201233/K /	DUTO DE ALIMENTACAO DE COMBUSTIVEL DE LIGACAO DA BOMBA E BOIA AO TUBO ESCORT +809 VERONA +809 CONVERSIVEL	01	01/12/92 01/05/94
			01	04/10/93 01/05/94
			01	04/01/93 01/05/94
1	547/ 201233/M /	DUTO DE ALIMENTACAO DE COMBUSTIVEL DE LIGACAO DA BOMBA E BOIA AO TUBO ESCORT VERONA CONVERSIVEL	01	02/05/94 02/07/95
1	547/ 201233/P /	DUTO DE ALIMENTACAO DE COMBUSTIVEL DE LIGACAO DA BOMBA E BOIA AO TUBO ESCORT VERONA CONVERSIVEL	01	03/07/95 20/09/96
			01	03/07/95 01/08/95
2	547/ 201234/F /	DUTO DE RETORNO DE COMBUSTIVEL DE LIGACAO DO TUBO A BOMBA E BOIA ESCORT +809 VERONA +809 CONVERSIVEL	01	01/12/92 01/05/94
			01	04/10/93 01/05/94
			01	04/01/93 01/05/94
2	547/ 201234/H /	DUTO DE RETORNO DE COMBUSTIVEL DE LIGACAO DO TUBO A BOMBA E BOIA ESCORT VERONA CONVERSIVEL	01	02/05/94 20/09/96
			01	02/05/94 01/08/95
3	547/ 201217/ /	TUBOS DE COMBUSTIVEL - (ALIMENTACAO, RETORNO E VAPOR) ESCORT +809 VERONA +809 CONVERSIVEL	01	01/12/92 01/05/94
			01	04/10/93 01/05/94
			01	04/01/93 01/05/94
3	547/ 201217/E /	TUBOS DE COMBUSTIVEL - (ALIMENTACAO E RETORNO) ESCORT +504 /524 VERONA +524	01	01/06/94 20/09/96
4	547/ 201217/C /	TUBOS DE COMBUSTIVEL - (ALIMENTACAO, RETORNO E VAPOR) ESCORT +527 VERONA +527 CONVERSIVEL +527	01	02/05/94 20/09/96
			01	02/05/94 01/08/95
4	547/ 201217/D /	TUBOS DE COMBUSTIVEL - (ALIMENTACAO, RETORNO E VAPOR) ESCORT +505 /525 VERONA +525	01	02/05/94 20/09/96
5	547/ 201237/D /	DUTO DE ALIMENTACAO INTERMEDIARIO DE LIGACAO DO FILTRO DE COMBUSTIVEL ESCORT +809 ESCORT +526 VERONA +526 VERONA +809 CONVERSIVEL CONVERSIVEL +526	01	01/12/92 01/05/94
			01	03/10/94 20/09/96
			01	04/10/93 01/05/94
			01	04/01/93 01/05/94
			01	03/10/94 01/08/95


ESCORT / VERONA 93/96 - 2.0I/2 - TUBULACAO DE COMBUSTIVEL - (CFI / EFI / EFI DIGITAL)

REF.	NÚMERO DA PEÇA	DENOMINAÇÃO DA PEÇA / MODELOS - ACABAMENTOS	USO	DATAS
5	547/ 201237/E /	DUTO DE ALIMENTACAO INTERMEDIARIO DE LIGACAO DO FILTRO DE COMBUSTIVEL ESCORT +504 /524 VERONA +524	01	01/06/94 20/09/96
6	547/ 201237/F /	DUTO DE ALIMENTACAO INTERMEDIARIO DE LIGACAO DO FILTRO DE COMBUSTIVEL ESCORT +527 VERONA +527 CONVERSIVEL +527	01 01	02/05/94 20/09/96 02/05/94 01/08/95
6	547/ 201237/G /	DUTO DE ALIMENTACAO INTERMEDIARIO DE LIGACAO DO FILTRO DE COMBUSTIVEL ESCORT +505 /525 VERONA +525	01	02/05/94 20/09/96
7	547/ 201195/AA/	MANGUEIRA DE LIGACAO DO TUBO AO FILTRO DE COMBUSTIVEL ESCORT +809 VERONA +809 CONVERSIVEL	01 01 01	01/12/92 01/05/94 04/10/93 01/05/94 04/01/93 01/05/94
8	547/ 201311/ /	MANGUEIRA DE LIGACAO DO FILTRO DE COMBUSTIVEL AO DUTO DE ALIMENTACAO ESCORT +504 /524 /526 VERONA +524 /526 CONVERSIVEL +526	01 01	01/06/94 20/09/96 03/10/94 01/08/95
8	547/ 201311/C /	MANGUEIRA DE LIGACAO DO FILTRO DE COMBUSTIVEL AO DUTO DE ALIMENTACAO ESCORT +809 VERONA +809 CONVERSIVEL	01 01 01	01/12/92 01/05/94 04/10/93 01/05/94 04/01/93 01/05/94
9	547/ 201177/H /	MANGUEIRA DE ALIMENTACAO DE COMBUSTIVEL DE LIGACAO DO DUTO A VALVULA BORBOLETA ESCORT +504 /505 /524 /525 VERONA +524 /525	01	02/05/94 20/09/96
10	547/ 201177/J /	MANGUEIRA DE ALIMENTACAO DE COMBUSTIVEL DE LIGACAO DO DUTO A GALERIA DE DISTRIBUICAO ESCORT +526 /527 VERONA +526 /527 CONVERSIVEL	01 01	02/05/94 20/09/96 02/05/94 01/08/95
11	547/ 201197/E /	MANGUEIRA DE RETORNO DE COMBUSTIVEL DE LIGACAO DA VALVULA BORBOLETA AO TUBO ESCORT +504 /505 /524 /525 VERONA +524 /525	01	02/05/94 20/09/96
12	547/ 201335/B /	MANGUEIRA DE RETORNO DE COMBUSTIVEL DE LIGACAO DA GALERIA DE DISTRIBUICAO AO TUBO ESCORT +526 /527 VERONA +526 /527 CONVERSIVEL	01 01	02/05/94 20/09/96 02/05/94 01/08/95


ESCORT / VERONA 93/96 - 2.0I/2 - TUBULACAO DE COMBUSTIVEL - (CFI / EFI / EFI DIGITAL)

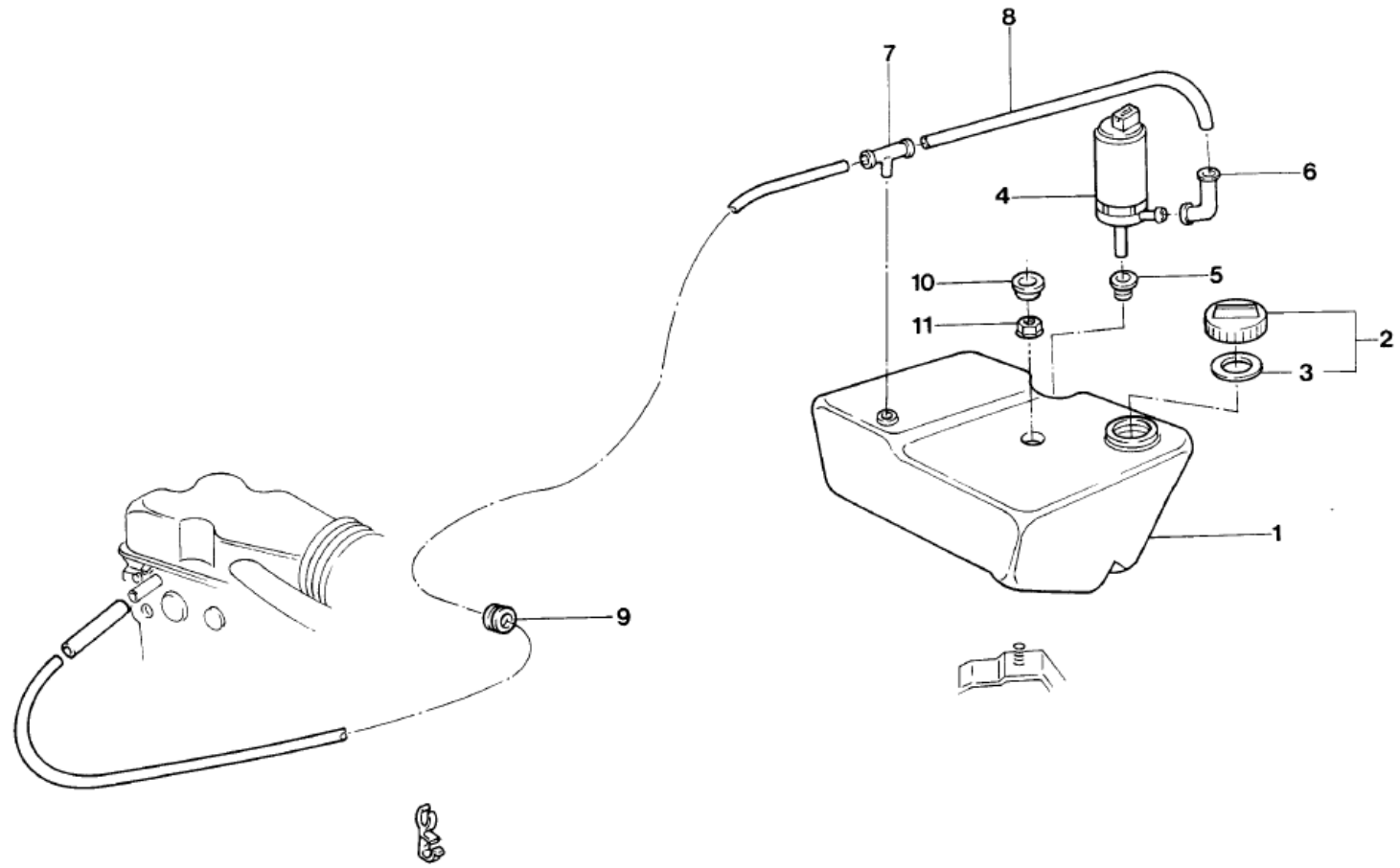
REF.	NÚMERO DA PEÇA	DENOMINAÇÃO DA PEÇA / MODELOS - ACABAMENTOS	USO	DATAS
13	F4FF/ 9155/AB/	FILTRO DE COMBUSTIVEL ESCORT +505 /525 /527 VERONA +525 /527 CONVERSIVEL +527	01	02/05/94 20/09/96
			01	02/05/94 01/08/95
13	305/ 133511/1 /	FILTRO DE COMBUSTIVEL ESCORT VERONA CONVERSIVEL	01	
13	325/ 133511/1 /	FILTRO DE COMBUSTIVEL ESCORT +505 /525 /527 VERONA +525 /527 CONVERSIVEL +527	01	02/05/94 20/09/96
			01	02/05/94 01/08/95
13	325/ 133511/2 /	FILTRO DE COMBUSTIVEL ESCORT +504 /524 /526 VERONA +524 /526 CONVERSIVEL +526	01	01/06/94 20/09/96
			01	03/10/94 01/08/95
14	547/ 201501/ /	SUORTE DO FILTRO DE COMBUSTIVEL ESCORT +504 /524 /526 VERONA +524 /526 CONVERSIVEL CONVERSIVEL +526	01	01/06/94 20/09/96
			01	04/01/93 01/05/94
			01	03/10/94 01/08/95
14	547/ 201501/A /	SUORTE DO FILTRO DE COMBUSTIVEL ESCORT +505 /525 /527 VERONA +525 /527 CONVERSIVEL +527	01	02/05/94 20/09/96
			01	02/05/94 01/08/95
15	307/ 201449/9 /	BRACADEIRA DA TUBULACAO DE COMBUSTIVEL ESCORT VERONA CONVERSIVEL	CN CN	02/05/94 20/09/96
16	307/ 201449/2 /	PRESILHA DA TUBULACAO DE COMBUSTIVEL ESCORT +504 /505 /524 /525 VERONA +524 /525	01	02/05/94 20/09/96
17	547/ 201449/F /	PRESILHA SEPARADORA DA TUBULACAO DE COMBUSTIVEL ESCORT +504 /505 /524 /525 VERONA +524 /525	CN	02/05/94 20/09/96
18	026/ 103477/1 /	PRESILHA ESCORT +504 /524 VERONA +524	01	01/06/94 20/09/96
19	305/ 121991/2 /	BRACADEIRA ESCORT +809 ESCORT +504 /524 /526 VERONA +524 /526 VERONA +809 CONVERSIVEL CONVERSIVEL +526	06	01/12/92 01/05/94
			04	01/06/94 20/09/96
			06	04/10/93 01/05/94
			06	04/01/93 01/05/94
			04	03/10/94 01/08/95


ESCORT / VERONA 93/96 - 2.0I/2 - TUBULACAO DE COMBUSTIVEL - (CFI / EFI / EFI DIGITAL)

REF.	NÚMERO DA PEÇA	DENOMINAÇÃO DA PEÇA / MODELOS - ACABAMENTOS	USO	DATAS
20	N/ 903350/01/	ARRUELA-TRAVA ESCORT VERONA CONVERSIVEL	02 02	02/05/94 20/09/96
21	171/ 201969/ /	PORCA SEXTAVADA ESCORT VERONA CONVERSIVEL	01 01	02/05/94 20/09/96
22	NF/ 620480/AB/	PORCA M6 AUTO-TRAVANTE ESCORT VERONA CONVERSIVEL	01 01	02/05/94 20/09/96
23	N/ 021176/1 /	PORCA SEXTAVADA M6 ESCORT VERONA CONVERSIVEL	02 02	02/05/94 20/09/96
24	N/ 010217/9 /	PARAFUSO M6 X 20 ESCORT VERONA CONVERSIVEL	01 01	02/05/94 20/09/96
		ACABAMENTOS/DESCRIÇÃO		
		504 - MOTOR AP1600 CFI - (ALCOOL)		
		505 - MOTOR AP1600 CFI - (GASOLINA)		
		524 - MOTOR AP1800 CFI - (ALCOOL)		
		525 - MOTOR AP1800 CFI - (GASOLINA)		
		526 - MOTOR AP2000 EFI DIGITAL - (ALCOOL)		
		527 - MOTOR AP2000 EFI DIGITAL - (GASOLINA)		
		809 - MOTOR AP2000 EFI - (GASOLINA)		
		+504 - MOTOR AP1600 CFI - (ALCOOL)		
		+505 - MOTOR AP1600 CFI - (GASOLINA)		
		+524 - MOTOR AP1800 CFI - (ALCOOL)		
		+525 - MOTOR AP1800 CFI - (GASOLINA)		
		+526 - MOTOR AP2000 EFI DIGITAL - (ALCOOL)		
		+527 - MOTOR AP2000 EFI DIGITAL - (GASOLINA)		
		+809 - MOTOR AP2000 EFI - (GASOLINA)		
		/505 - MOTOR AP1600 CFI - (GASOLINA)		
		/524 - MOTOR AP1800 CFI - (ALCOOL)		



ESCORT / VERONA 93/96 - 2.0i/3 - SISTEMA DE PARTIDA A FRIO - (CARBURADO)

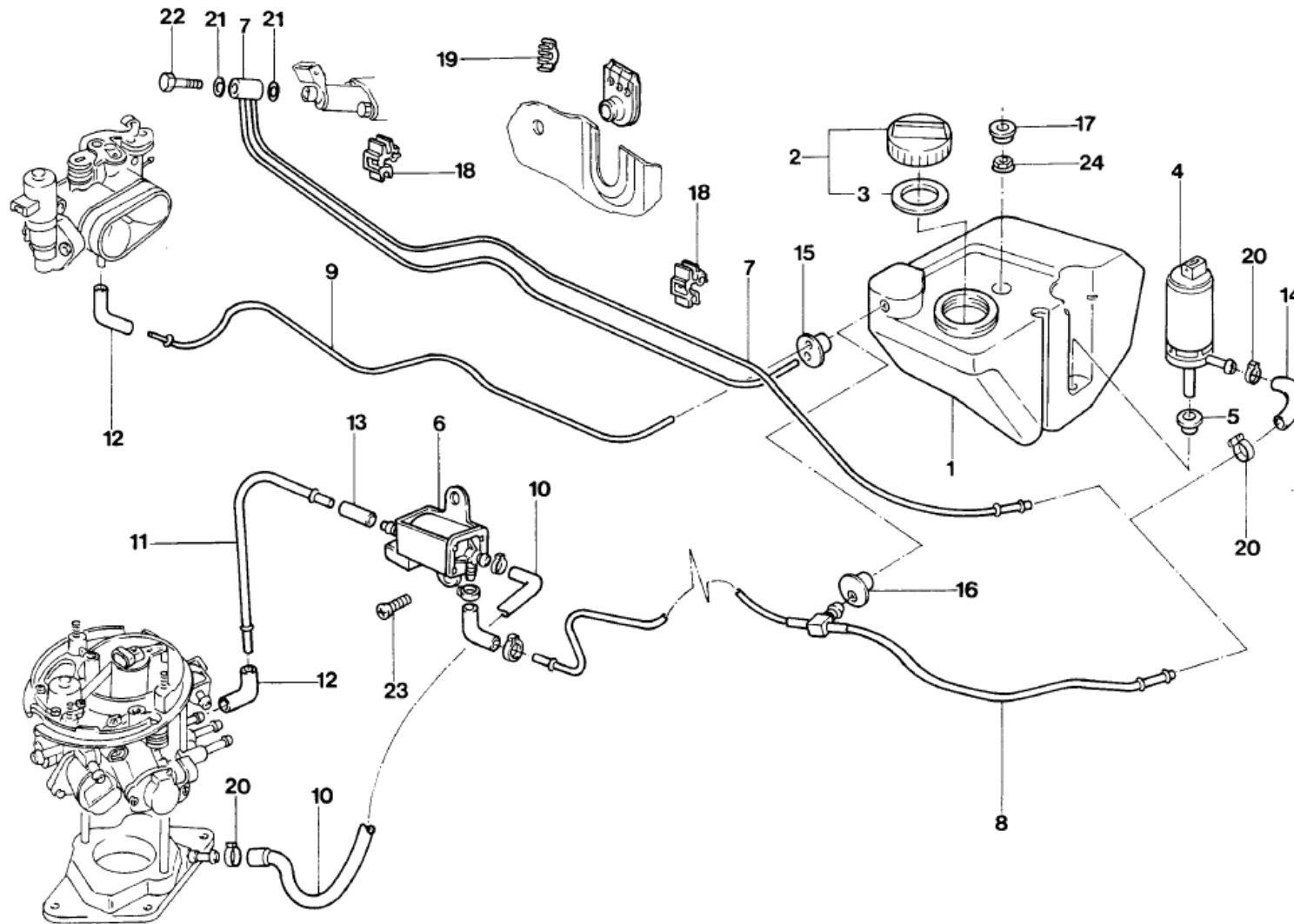



ESCORT / VERONA 93/96 - 2.01/3 - SISTEMA DE PARTIDA A FRIO - (CARBURADO)

REF.	NÚMERO DA PEÇA	DENOMINAÇÃO DA PEÇA / MODELOS - ACABAMENTOS	USO	DATAS
1	547/ 201085/A /	RESERVATORIO DE GASOLINA DO SISTEMA DE PARTIDA A FRIO - (SEM TAMPA) ESCORT VERONA	01	01/12/92 02/10/94
			01	04/10/93 02/10/94
2	ZBC/ 201561/ /	TAMPA DO RESERVATORIO DE GASOLINA DO SISTEMA DE PARTIDA A FRIO ESCORT VERONA	01	01/12/92 02/10/94
			01	04/10/93 02/10/94
3	113/ 201557/2 /	ANEL DE VEDACAO DA TAMPA DO RESERVATORIO DE GASOLINA DO SISTEMA DE PARTIDA A FRIO ESCORT VERONA	01	01/12/92 02/10/94
			01	04/10/93 02/10/94
4	547/ 955651/ /	BOMBA ELETRICA DO SISTEMA DE PARTIDA A FRIO ESCORT VERONA	01	01/12/92 02/10/94
			01	04/10/93 02/10/94
5	305/ 955465/A /	ILHO DE VEDACAO DA BOMBA ELETRICA DO SISTEMA DE PARTIDA A FRIO ESCORT VERONA	01	01/12/92 02/10/94
			01	04/10/93 02/10/94
6	ZBC/ 201947/ /	COTOVELO DE LIGACAO DA BOMBA ELETRICA A MANGUEIRA DO SISTEMA DE PARTIDA A FRIO ESCORT VERONA	01	01/12/92 02/10/94
			01	04/10/93 02/10/94
7	ZBC/ 201945/ /	CONEXAO EM "T" DO SISTEMA DE PARTIDA A FRIO ESCORT VERONA	01	01/12/92 02/10/94
			01	04/10/93 02/10/94
8	547/ 201861/ /	MANGUEIRA DE LIGACAO DO COTOVELO A CONEXAO EM "T" DO SISTEMA DE PARTIDA A FRIO ESCORT VERONA	01	01/12/92 02/10/94
			01	04/10/93 02/10/94
9	311/ 971913/1 /	ILHO ESCORT VERONA	01	01/12/92 02/10/94
			01	04/10/93 02/10/94
10	ZBC/ 201093/ /	VEDACAO DO RESERVATORIO DE GASOLINA DO SISTEMA DE PARTIDA A FRIO ESCORT VERONA	01	01/12/92 02/10/94
			01	04/10/93 02/10/94
11	NFE/ 822109/SD/	PORCA HEXAGONAL 8 M6 ESCORT VERONA	01	01/12/92 02/10/94
			01	04/10/93 02/10/94



ESCORT / VERONA 93/96 - 2.0I/4 - SISTEMA DE PARTIDA A FRIO - (CFI / EFI DIGITAL)




ESCORT / VERONA 93/96 - 2.0I/4 - SISTEMA DE PARTIDA A FRIO - (CFI / EFI DIGITAL)

REF.	NÚMERO DA PEÇA	DENOMINAÇÃO DA PEÇA / MODELOS - ACABAMENTOS	USO	DATAS
1	547/ 201085/C /	RESERVATORIO DE GASOLINA DO SISTEMA DE PARTIDA A FRIO - (SEM TAMPA) ESCORT VERONA CONVERSIVEL	01	01/06/94 20/09/96
			01	03/10/94 01/08/95
2	ZBC/ 201561/ /	TAMPA DO RESERVATORIO DE GASOLINA DO SISTEMA DE PARTIDA A FRIO ESCORT VERONA CONVERSIVEL	01	01/06/94 20/09/96
			01	03/10/94 01/08/95
3	113/ 201557/2 /	ANEL DE VEDACAO DA TAMPA DO RESERVATORIO DE GASOLINA DO SISTEMA DE PARTIDA A FRIO ESCORT VERONA CONVERSIVEL	01	01/06/94 20/09/96
			01	03/10/94 01/08/95
4	325/ 955651/2 /	BOMBA ELETRICA DO SISTEMA DE PARTIDA A FRIO ESCORT VERONA CONVERSIVEL	01	01/06/94 20/09/96
			01	03/10/94 01/08/95
5	305/ 955465/A /	ILHO DE VEDACAO DA BOMBA ELETRICA DO SISTEMA DE PARTIDA A FRIO ESCORT VERONA CONVERSIVEL	01	01/06/94 20/09/96
			01	03/10/94 01/08/95
6	325/ 906283/2 /	VALVULA DO SISTEMA DE PARTIDA A FRIO ESCORT +504 /524 VERONA +524	01	01/06/94 20/09/96
7	547/ 201739/ /	DUTO DE ALIMENTACAO E RETORNO DO SISTEMA DE PARTIDA A FRIO ESCORT +526 VERONA +526 CONVERSIVEL	01	03/10/94 20/09/96
			01	03/10/94 01/08/95
8	547/ 201943/ /	DUTO DE ALIMENTACAO DO SISTEMA DE PARTIDA A FRIO ESCORT +504 /524 VERONA +524	01	01/06/94 20/09/96
9	547/ 201765/ /	DUTO DE RESPIRO DO SISTEMA DE PARTIDA A FRIO ESCORT +526 VERONA +526 CONVERSIVEL	01	03/10/94 20/09/96
			01	03/10/94 01/08/95
10	547/ 201171/C /	MANGUEIRA DE ALIMENTACAO DA VALVULA DE PARTIDA A FRIO A FLANGE DA VALVULA BORBOLETA ESCORT +504 /524 VERONA +524	01	01/06/94 20/09/96
11	027/ 129493/1 /	DUTO FLEXIVEL ESCORT +504 /524 VERONA +524	01	01/06/94 20/09/96
12	027/ 129497/1 /	DUTO FLEXIVEL ESCORT VERONA CONVERSIVEL	01	01/06/94 20/09/96
			01	03/10/94 01/08/95


ESCORT / VERONA 93/96 - 2.0I/4 - SISTEMA DE PARTIDA A FRIO - (CFI / EFI DIGITAL)

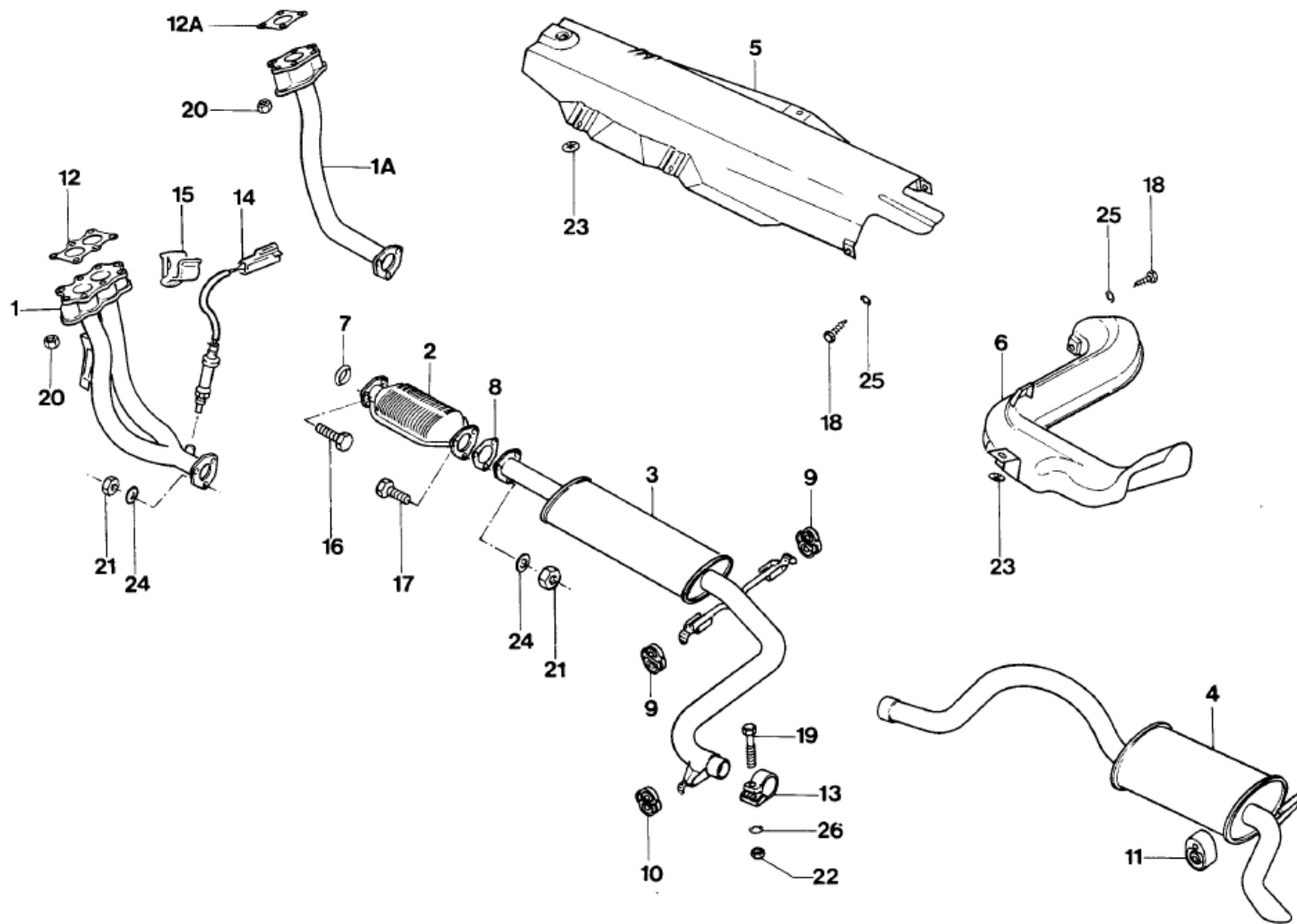
REF.	NÚMERO DA PEÇA	DENOMINAÇÃO DA PEÇA / MODELOS - ACABAMENTOS	USO	DATAS
13	113/ 129497/ /	DUTO FLEXIVEL 3,5 X 2 X 40 ESCORT +504 /524 VERONA +524	01	01/06/94 20/09/96
14	325/ 201171/10/	CONEXAO DO DUTO DE ALIMENTACAO DO SISTEMA DE PARTIDA A FRIO ESCORT VERONA CONVERSIVEL	01 01	01/06/94 20/09/96 03/10/94 01/08/95
15	377/ 201201/E /	ILHO DO RESERVATORIO DE GASOLINA DO SISTEMA DE PARTIDA A FRIO ESCORT +526 VERONA +526 CONVERSIVEL	01 01	03/10/94 20/09/96 03/10/94 01/08/95
16	377/ 201201/D /	ILHO DO RESERVATORIO DE GASOLINA DO SISTEMA DE PARTIDA A FRIO ESCORT +504 /524 VERONA +524	01	01/06/94 20/09/96
17	ZBC/ 201093/ /	VEDACAO DO RESERVATORIO DE GASOLINA DO SISTEMA DE PARTIDA A FRIO ESCORT VERONA CONVERSIVEL	01 01	01/06/94 20/09/96 03/10/94 01/08/95
18	325/ 201449/6 /	PRESILHA DOS DUTOS DE COMBUSTIVEL DO SISTEMA DE PARTIDA A FRIO ESCORT +526 VERONA +526 CONVERSIVEL	02 02	03/10/94 20/09/96 03/10/94 01/08/95
19	377/ 201449/A /	PRESILHA DOS DUTOS DE COMBUSTIVEL DO SISTEMA DE PARTIDA A FRIO ESCORT VERONA CONVERSIVEL	01 01	01/06/94 20/09/96 03/10/94 01/08/95
20	305/ 201193/6 /	BRACADEIRA 9 X 12MM ESCORT +524 +504 /524 ESCORT +526 VERONA +526 CONVERSIVEL	03 02 02	01/06/94 20/09/96 03/10/94 20/09/96 03/10/94 01/08/95
21	N/ 013807/1 /	ANEL DE VEDACAO A8 X 11,5 X 1 ESCORT +526 VERONA +526 CONVERSIVEL	02 02	03/10/94 20/09/96 03/10/94 01/08/95
22	325/ 201959/ /	PARAFUSO OCO DE FIXACAO DO DUTO DO SISTEMA DE PARTIDA A FRIO ESCORT +526 VERONA +526 CONVERSIVEL	01 01	03/10/94 20/09/96 03/10/94 01/08/95
23	NBA/ 005001/1 /	PARAFUSO 5 X 12 DE FIXACAO DA VALVULA DO SISTEMA DE PARTIDA A FRIO ESCORT +504 /524 VERONA +524	02	01/06/94 20/09/96
24	NFE/ 822109/SD/	PORCA HEXAGONAL 8 M6 ESCORT VERONA CONVERSIVEL	01 01	01/06/94 20/09/96 03/10/94 01/08/95


ESCORT / VERONA 93/96 - 2.0I/4 - SISTEMA DE PARTIDA A FRIO - (CFI / EFI DIGITAL)

REF.	NÚMERO DA PEÇA	DENOMINAÇÃO DA PEÇA / MODELOS - ACABAMENTOS	USO	DATAS
(25)	ZBA/ 129493/C /	MANGUEIRA DE LIGACAO 4 X 2 X 1420 (BRANCO) ESCORT +424 /817 VERONA +420 /424 ESCORT +420	01 01	 01/09/93 20/09/96
(26)	341/ 129491/A /	MANGUEIRA 3,5 X 7 X 410 ESCORT +424 /817 VERONA +420 /424 ESCORT +420	CN CN	 01/09/93 20/09/96
(26)	96AG/ 14A073/EB/	PAINEL DA CAIXA DE FUSIVEIS ESCORT VERONA	01	14/02/96 20/09/96
(26)	97AG/ 14A073/EB/	PAINEL DA CAIXA DE FUSIVEIS ESCORT VERONA	01 01	14/02/96 10/09/96 14/02/96 20/09/96
		ACABAMENTOS/DESCRIÇÃO		
		420 - MOTOR AP2000 CARBURADO - (ALCOOL)		
		424 - MOTOR AP1800 CARBURADO - (ALCOOL)		
		504 - MOTOR AP1600 CFI - (ALCOOL)		
		524 - MOTOR AP1800 CFI - (ALCOOL)		
		526 - MOTOR AP2000 EFI DIGITAL - (ALCOOL)		
		817 - MOTOR AE1600 CARBURADO - (ALCOOL)		
		+420 - MOTOR AP2000 CARBURADO - (ALCOOL)		
		+424 - MOTOR AP1800 CARBURADO - (ALCOOL)		
		+504 - MOTOR AP1600 CFI - (ALCOOL)		
		+524 - MOTOR AP1800 CFI - (ALCOOL)		
		+526 - MOTOR AP2000 EFI DIGITAL - (ALCOOL)		
		/424 - MOTOR AP1800 CARBURADO - (ALCOOL)		
		/524 - MOTOR AP1800 CFI - (ALCOOL)		
		/817 - MOTOR AE1600 CARBURADO - (ALCOOL)		



ESCORT / VERONA 93/96 - 2.53 - SISTEMA DE ESCAPAMENTO




ESCORT / VERONA 93/96 - 2.53 - SISTEMA DE ESCAPAMENTO

REF.	NÚMERO DA PEÇA	DENOMINAÇÃO DA PEÇA / MODELOS - ACABAMENTOS	USO	DATAS
1	547/ 253101/D /	TUBO DE ESCAPAMENTO DIANTEIRO ESCORT +424 /599 VERONA +424 /599	01	01/12/92 31/05/94
			01	04/10/93 31/05/94
1	547/ 253101/E /	TUBO DE ESCAPAMENTO DIANTEIRO ESCORT +420 /653 /809 VERONA +420 /653 /809 CONVERSIVEL	01	01/12/92 02/10/94
			01	04/10/93 02/10/94
			01	04/01/93 01/05/94
1	547/ 253101/F /	TUBO DE ESCAPAMENTO DIANTEIRO ESCORT +504 /505 /524 /525 /526 /527 VERONA +524 /525 /526 /527 CONVERSIVEL	01	02/05/94 20/09/96
			01	02/05/94 01/08/95
1A	547/ 253101/C /	TUBO DE ESCAPAMENTO DIANTEIRO ESCORT +816 /817	01	01/12/92 02/10/94
2	547/ 131701/ /	CONVERSOR CATALITICO ESCORT VERONA CONVERSIVEL (USADA PARA OS VEICULOS COM MOTORES A GASOLINA)	01	
2	547/ 131701/A /	CONVERSOR CATALITICO ESCORT VERONA CONVERSIVEL (USADA PARA OS VEICULOS COM MOTORES A ALCOOL)	01	
			01	03/10/94 01/08/95
3	548/ 253407/RB/	SILENCIOSO E CANO DO ESCAPAMENTO INTERMEDIARIO (GUIA) VERONA +ARG	01	01/04/95 20/09/96
3	557/ 253407/RA/	SILENCIOSO E CANO DO ESCAPAMENTO INTERMEDIARIO (GLX) VERONA +ARG	01	01/04/95 20/09/96
3	547/ 253409/D /	SILENCIOSO INTERMEDIARIO ESCORT +424 /599 /816 /817 ESCORT +504 /505 /524 /525 VERONA +524 /525 VERONA +424 /599	01	01/12/92 02/10/94
			01	02/05/94 31/10/94
			01	04/10/93 31/05/94
3	547/ 253409/E /	SILENCIOSO INTERMEDIARIO ESCORT +809 ESCORT +XR3 +527 ESCORT +RAC +527 CONVERSIVEL	01	01/12/92 01/05/94
			01	02/05/94 14/02/96
			01	15/02/96 20/09/96
			01	
3	547/ 253409/F /	SILENCIOSO INTERMEDIARIO ESCORT +420 /653 ESCORT +526 /527 VERONA +526 /527	01	01/06/93 02/10/94
			01	02/05/94 20/09/96


ESCORT / VERONA 93/96 - 2.53 - SISTEMA DE ESCAPAMENTO

REF.	NÚMERO DA PEÇA	DENOMINAÇÃO DA PEÇA / MODELOS - ACABAMENTOS	USO	DATAS
		ESCORT +504 /505 /524 /525	01	01/11/94 20/09/96
		VERONA +524 /525	01	04/10/93 02/10/94
		VERONA +420 /653	01	04/10/93 01/05/94
		VERONA +809		
		(NAO E USADA PARA O MODELO ESCORT NAS VERSOES XR3/RACER COM MOTORES A GASOLINA)		
4	547/ 253609/C /	SILENCIOSO TRASEIRO ESCORT +424 /599 /816 /817	01	01/12/92 31/10/93
4	547/ 253609/D /	SILENCIOSO TRASEIRO ESCORT +XR3 CONVERSIVEL	01 01	01/12/92 31/10/93 04/01/93 31/10/93
4	547/ 253609/F /	SILENCIOSO TRASEIRO ESCORT +809 ESCORT +420 /653 ESCORT +526 /527 ESCORT +504 /504 /524 /525	01 01 01 01	01/11/93 01/05/94 01/06/93 02/10/94 02/05/94 20/09/96 01/11/94 20/09/96
		(NAO E USADA PARA O MODELO ESCORT NAS VERSOES XR3/RACER)		
4	547/ 253609/J /	SILENCIOSO TRASEIRO ESCORT +424 /599 /816 /817 ESCORT +504 /505 /524 /525	01 01	01/11/93 02/10/94 02/05/94 31/10/94
4	547/ 253609/L /	SILENCIOSO TRASEIRO ESCORT +XR3 ESCORT +RAC VERONA +S CONVERSIVEL	01 01 01 01	01/11/93 14/02/96 15/02/96 20/09/96 01/03/94 20/09/96 01/11/93 01/08/95
4	548/ 253609/ /	SILENCIOSO TRASEIRO VERONA +424 /599	01	04/10/93 31/10/93
4	548/ 253609/B /	SILENCIOSO TRASEIRO VERONA +809 VERONA +420 /653 VERONA +526 /527 VERONA +524 /525	01 01 01 01	04/10/93 01/05/94 04/10/93 02/10/94 02/05/94 20/09/96 01/11/94 20/09/96
		(NAO E USADA PARA O MODELO VERONA NA VERSAO S)		
4	548/ 253609/D /	SILENCIOSO TRASEIRO VERONA +424 /599 VERONA +524 /525	01 01	01/11/93 31/05/94 02/05/94 31/10/94
5	547/ 253293/B /	DEFLETOR TERMICO DIANTEIRO DO ESCAPAMENTO ESCORT CONVERSIVEL VERONA	01 01	04/01/93 20/09/96
6	547/ 253295/ /	DEFLETOR TERMICO TRASEIRO DO ESCAPAMENTO ESCORT VERONA CONVERSIVEL	01	


ESCORT / VERONA 93/96 - 2.53 - SISTEMA DE ESCAPAMENTO

REF.	NÚMERO DA PEÇA	DENOMINAÇÃO DA PEÇA / MODELOS - ACABAMENTOS	USO	DATAS
7	325/ 253137/1 /	ANEL DE VEDACAO DO TUBO DE ESCAPAMENTO ESCORT VERONA CONVERSIVEL	01	
8	025/ 251509/ /	JUNTA DE VEDACAO DO ESCAPAMENTO ESCORT VERONA CONVERSIVEL	01	
9	307/ 253147/3 /	ALCA DE FIXACAO DO SILENCIOSO ESCORT VERONA CONVERSIVEL	02	
10	823/ 253147/A /	ALCA DE FIXACAO DO SILENCIOSO ESCORT VERONA CONVERSIVEL	01	
11	542/ 253147/ /	ALCA DE FIXACAO DO SILENCIOSO ESCORT VERONA CONVERSIVEL	01	
12	547/ 253115/A /	JUNTA DO COLETOR AO TUBO DE ESCAPAMENTO DIANTEIRO ESCORT VERONA CONVERSIVEL (USADA PARA OS VEICULOS COM MOTORES AP)	01	
12A	547/ 253115/ /	JUNTA DO COLETOR AO TUBO DE ESCAPAMENTO DIANTEIRO ESCORT +816 /817	01	01/12/92 02/10/94
13	431/ 253143/A /	BRACADEIRA DE FIXACAO DO SILENCIOSO INTERMEDIARIO AO SILENCIOSO TRASEIRO ESCORT +420 /653 /809 ESCORT +526 /527 VERONA +526 /527 ESCORT +504 /505 /524 /525 VERONA +524 /525 VERONA +420 /653 /809 CONVERSIVEL	01 01 01 01 01	 01/12/92 02/10/94 02/05/94 20/09/96 01/11/94 20/09/96 04/10/93 02/10/94
13	803/ 253143/C /	BRACADEIRA DE FIXACAO DO SILENCIOSO INTERMEDIARIO AO SILENCIOSO TRASEIRO ESCORT +424 /599 /816 /817 ESCORT +504 /505 /524 /525 VERONA +524 /525 VERONA +424 /599	01 01 01	01/12/92 02/10/94 02/05/94 31/10/94 04/10/93 02/10/94
14	027/ 906265/1 /	SENSOR LAMBDA ESCORT VERONA CONVERSIVEL (USADA PARA OS VEICULOS COM MOTORES COM SISTEMA DE INJECAO)	01 01	02/05/94 20/09/96 02/05/94 01/08/95
14	027/ 906265/3 /	SENSOR LAMBDA ESCORT +527 VERONA +527 ESCORT +525 VERONA +525 ESCORT +505 CONVERSIVEL +527	01 01 01 01	01/09/94 31/05/95 01/08/94 31/05/95 01/06/94 31/05/95 01/09/94 01/08/95


ESCORT / VERONA 93/96 - 2.53 - SISTEMA DE ESCAPAMENTO

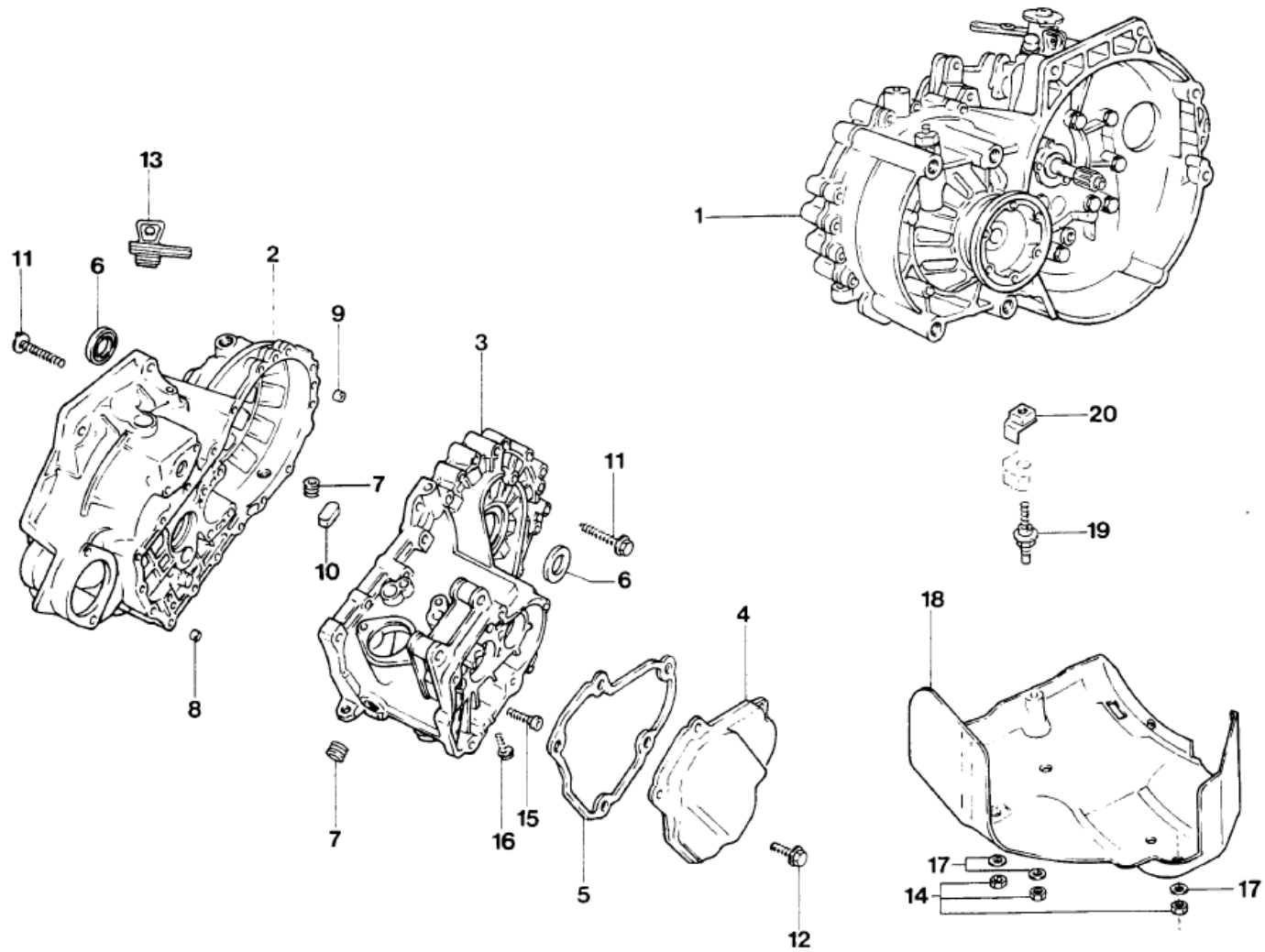
REF.	NÚMERO DA PEÇA	DENOMINAÇÃO DA PEÇA / MODELOS - ACABAMENTOS	USO	DATAS
14	027/ 906265/5 /	SENSOR LAMBDA ESCORT +527 +525 +505 VERONA +527 +525 CONVERSIVEL +527	01	01/06/95 20/09/96
			01	01/09/94 01/08/95
15	547/ 971847/AR/	PRESILHA DO SENSOR LAMBDA ESCORT VERONA CONVERSIVEL (USADA PARA OS VEICULOS COM MOTORES COM SISTEMA DE INJECÃO)	01	02/05/94 20/09/96
			01	02/05/94 01/08/95
16	N/ 010345/5 /	PARAFUSO SEXTAVADO M8 X 45 ESCORT VERONA CONVERSIVEL	03	
16	N/ 010345/7 /	PARAFUSO SEXTAVADO M8 X 45 ESCORT VERONA CONVERSIVEL	03	
17	N/ 010332/2 /	PARAFUSO SEXTAVADO M8 X 32 ESCORT VERONA CONVERSIVEL	03	
18	N/ 013968/7 /	PARAFUSO B4,8 X 13 ESCORT VERONA CONVERSIVEL	03	
19	N/ 010452/2 /	PARAFUSO SEXTAVADO BM10 X 52 ESCORT +420 /653 /809 ESCORT +526 /527 VERONA +526 /527 ESCORT +504 /505 /524 /525 VERONA +524 /525 VERONA +420 /653 /809 CONVERSIVEL	01 01 01 01	01/12/92 02/10/94 02/05/94 20/09/96 01/11/94 20/09/96 04/10/93 02/10/94
19	547/ 253203/ /	PARAFUSO SEXTAVADO M8 X 50 ESCORT +424 /599 /816 /817 ESCORT +504 /505 /524 /525 VERONA +524 /525 VERONA +424 /599	01 01 01	01/12/92 02/10/94 02/05/94 31/10/94 04/10/93 02/10/94
20	N/ 022149/4 /	PORCA SEXTAVADA M10 ESCORT +816 /817 ESCORT VERONA CONVERSIVEL	04 06	01/12/92 02/10/94
21	N/ 022146/6 /	PORCA SEXTAVADA M8 ESCORT VERONA CONVERSIVEL	06	
22	N/ 011008/5 /	PORCA SEXTAVADA M8 ESCORT +424 /599 /816 /817 ESCORT +504 /505 /524 /525 VERONA +524 /525 VERONA +424 /599	01 01 01	01/12/92 02/10/94 02/05/94 31/10/94 04/10/93 02/10/94
23	N/ 903350/01/	ARRUELA-TRAVA		


ESCORT / VERONA 93/96 - 2.53 - SISTEMA DE ESCAPAMENTO

REF.	NÚMERO DA PEÇA	DENOMINAÇÃO DA PEÇA / MODELOS - ACABAMENTOS	USO	DATAS
		ESCORT VERONA CONVERSIVEL	09	
24	N/ 011525/8 /	ARRUELA 8,4 X 15 ESCORT VERONA CONVERSIVEL	06	
25	N/ 011665/5 /	ARRUELA 5,3 X 15 X 1,6 ESCORT VERONA CONVERSIVEL	03	
26	N/ 012040/1 /	ARRUELA DE PRESSAO M10 ESCORT VERONA CONVERSIVEL	01	
(27)	N/ 010350/6 /	PARAFUSO E ARRUELA M8 X 50 ESCORT +599 ESCORT +424 VERONA +424 VERONA +599	01 01 01 01	01/12/92 01/05/94 01/12/92 31/05/94 04/10/93 31/05/94 04/10/93 01/05/94
		ACABAMENTOS/DESCRIÇÃO		
		+S - VERSAO S		
		420 - MOTOR AP2000 CARBURADO - (ALCOOL)		
		424 - MOTOR AP1800 CARBURADO - (ALCOOL)		
		504 - MOTOR AP1600 CFI - (ALCOOL)		
		505 - MOTOR AP1600 CFI - (GASOLINA)		
		524 - MOTOR AP1800 CFI - (ALCOOL)		
		525 - MOTOR AP1800 CFI - (GASOLINA)		
		526 - MOTOR AP2000 EFI DIGITAL - (ALCOOL)		
		527 - MOTOR AP2000 EFI DIGITAL - (GASOLINA)		
		599 - MOTOR AP1800 CARBURADO - (GASOLINA)		
		653 - MOTOR AP2000 CARBURADO - (GASOLINA)		
		809 - MOTOR AP2000 EFI - (GASOLINA)		
		816 - MOTOR AE1600 CARBURADO - (GASOLINA)		
		817 - MOTOR AE1600 CARBURADO - (ALCOOL)		
		+ARG - VEICULO IMPORTADO DA ARGENTINA		
		+RAC - VERSAO RACER		
		+XR3 - VERSAO XR3		



ESCORT / VERONA 93/96 - 3.00 - CAIXA DE MUDANCAS - (MQ)




ESCORT / VERONA 93/96 - 3.00 - CAIXA DE MUDANCAS - (MQ)

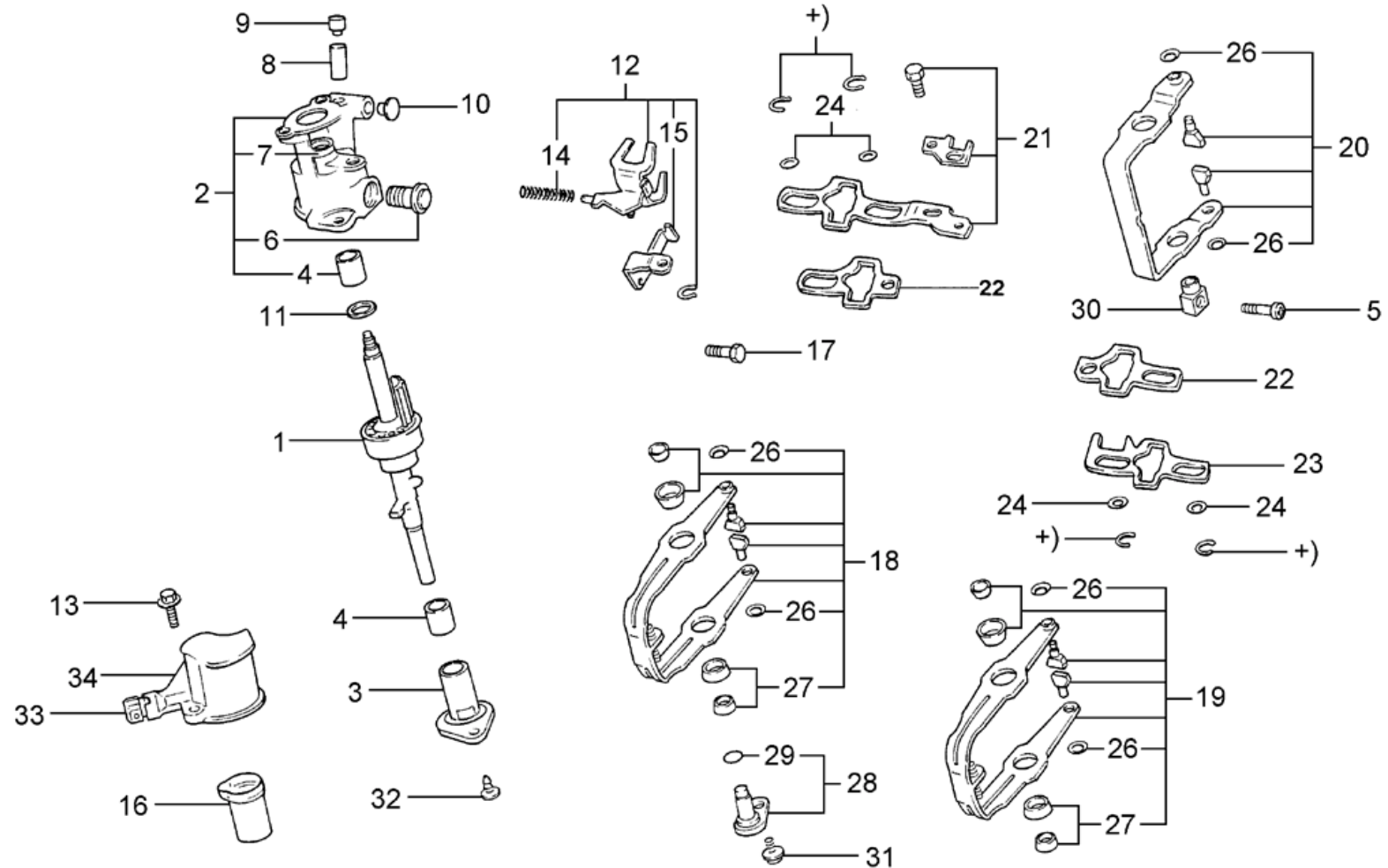
REF.	NÚMERO DA PEÇA	DENOMINAÇÃO DA PEÇA / MODELOS - ACABAMENTOS	USO	DATAS
1	02A/ 300044/14/	CAIXA DE MUDANCAS DE CINCO VELOCIDADES - (REL.: 3,68:1) ESCORT (USADA PARA OS VEICULOS COM MOTORES AP1600)	01	03/10/94 14/02/96
1	02A/ 300044/15/	CAIXA DE MUDANCAS DE CINCO VELOCIDADES - (REL.: 3,94:1) ESCORT VERONA CONVERSIVEL (USADA PARA OS VEICULOS COM MOTORES AP2000 EFI DIGITAL)	01 01	02/05/94 20/09/96 02/05/94 01/08/95
2	02A/ 301107/B /	CARCACA DA EMBREAGEM DA CAIXA DE MUDANCAS ESCORT VERONA CONVERSIVEL (USADA PARA OS VEICULOS COM MOTORES AP)	01	
2	02A/ 301107/1 /	CARCACA DA EMBREAGEM DA CAIXA DE MUDANCAS ESCORT +816 /817	01	01/12/92 02/10/94
3	02A/ 301103/D /	CARCACA DA CAIXA DE MUDANCAS ESCORT VERONA CONVERSIVEL	01	
4	02A/ 301211/A /	TAMPA DA CAIXA DE MUDANCA ESCORT VERONA CONVERSIVEL	01	
5	02A/ 301215/A /	JUNTA DA TAMPA DA CAIXA DE MUDANCAS ESCORT VERONA CONVERSIVEL	01	
6	02A/ 301189/C /	ANEL DE VEDACAO DA CARCACA DA CAIXA DE MUDANCAS ESCORT VERONA CONVERSIVEL	02	
7	111/ 301127/E /	BUJAO M24 X 1,5 DA TAMPA DO MANCAL INTERMEDIARIO DA CAIXA DE MUDANCAS ESCORT VERONA CONVERSIVEL	02	
8	020/ 301153/A /	BUCHA DE AJUSTE 12 X 9,5 DA CARCACA DA CAIXA DE MUDANCAS ESCORT VERONA CONVERSIVEL	02	
9	014/ 301155/ /	BUCHA DA CARCACA DA CAIXA DE MUDANCAS ESCORT VERONA CONVERSIVEL	01	
10	084/ 301143/A /	MAGNETO ESCORT VERONA CONVERSIVEL	01	
11	N/ 101389/01/	PARAFUSO SEXTAVADO M8 X 60 DE FIXACAO DA CARCACA DO DIFERENCIAL ESCORT VERONA CONVERSIVEL	18	
12	N/ 101430/01/	PARAFUSO SEXTAVADO M7 X 20 DA TAMPA DA CAIXA DE MUDANCAS ESCORT VERONA CONVERSIVEL	05	


ESCORT / VERONA 93/96 - 3.00 - CAIXA DE MUDANCAS - (MQ)

REF.	NÚMERO DA PEÇA	DENOMINAÇÃO DA PEÇA / MODELOS - ACABAMENTOS	USO	DATAS
13	02A/ 301115/B /	TAMPAO DA CARCACA DA CAIXA DE MUDANCAS ESCORT VERONA (USADA PARA OS VEICULOS COM MOTORES AP2000 CARBURADO)	01 01	01/12/92 02/10/94 04/10/93 02/10/94
13	02A/ 301115/2 /	TAMPAO DA CARCACA DA CAIXA DE MUDANCAS ESCORT VERONA CONVERSIVEL (USADA PARA TODOS OS VEICULOS EXCETO COM MOTORES AP2000 CARBURADO)	01	
14	N/ 011008/1 /	PORCA SEXTAVADA M8 C8 ESCORT +816 /817	03	03/01/94 02/10/94
15	N/ 905362/01/	PARAFUSO M8 X 26 DO SUPORTE DO EIXO DA MARCHA-A-RE DA CAIXA DE MUDANCAS ESCORT VERONA CONVERSIVEL	01	
16	N/ 904625/01/	PARAFUSO SEXTAVADO M8 X 32 DO EIXO DA MARCHA-A-RE DA CAIXA DE MUDANCAS ESCORT VERONA CONVERSIVEL	01	
17	N/ 011525/2 /	ARRUELA LISA A8,4 X 16 ESCORT +816 /817	03	03/01/94 02/10/94
18	547/ 300060/ /	DEFLETOR ACUSTICO DA CAIXA DE MUDANCAS ESCORT +816 /817	01	03/01/94 02/10/94
19	547/ 301980/ /	PRISIONEIRO M8 ESCORT +816 /817	03	03/01/94 02/10/94
20	547/ 301982/ /	PORCA ESPECIAL M8 DO DEFLETOR ACUSTICO DA CAIXA DE MUDANCAS ESCORT +816 /817	03	03/01/94 02/10/94
(21)	020/ 301114/ /	TAMPAO DA CAIXA DE MUDANCAS ESCORT VERONA CONVERSIVEL	01	
(23)	547/ 301975/B /	PARAFUSO SEXTAVADO M10 X 50 DE FIXACAO DA CAIXA DE MUDANCAS ESCORT +816 /817	02	01/12/92 02/10/94
(24)	02A/ 301132/ /	TAMPAO DA CAIXA DE MUDANCAS ESCORT +816 /817	01	01/12/92 02/10/94
		ACABAMENTOS/DESCRIÇÃO		
		816 - MOTOR AE1600 CARBURADO - (GASOLINA)		
		817 - MOTOR AE1600 CARBURADO - (ALCOOL)		
		+816 - MOTOR AE1600 CARBURADO - (GASOLINA)		



ESCORT / VERONA 93/96 - 3.01 - MECANISMO DE MUDANCAS - (MQ)




ESCORT / VERONA 93/96 - 3.01 - MECANISMO DE MUDANCAS - (MQ)

REF.	NÚMERO DA PEÇA	DENOMINAÇÃO DA PEÇA / MODELOS - ACABAMENTOS	USO	DATAS
1	02A/ 301233/F /	ARVORE DE ACIONAMENTO DE MARCHAS COMPLETO ESCORT VERONA CONVERSIVEL	01	
2	02A/ 301231/H /	TAMPA DO EIXO SELETOR ESCORT VERONA CONVERSIVEL	01	
3	02A/ 301252/D /	TAMPA DA ALAVANCA SELETORA ESCORT VERONA CONVERSIVEL	01	
4	02A/ 311648/C /	BUCHA DE ESFERAS DAS TAMPAS DA ALAVANCA SELETORA E DO EIXO SELETOR ESCORT VERONA CONVERSIVEL	02	
5	N/ 903110/01/	PARAFUSO CILINDRICO M8 X 35 DO MUNHAO DO GARFO DESLIZANTE DA 5A MARCHA ESCORT VERONA CONVERSIVEL	02	
6	02A/ 301241/H /	PARAFUSO DE POSICIONAMENTO DA TAMPA DO EIXO SELETOR ESCORT VERONA CONVERSIVEL	01	
7	02A/ 301227/E /	ANEL DE VEDACAO DA TAMPA DO EIXO SELETOR ESCORT VERONA CONVERSIVEL	01	
8	014/ 301473/ /	BUCHA DA CARCACA DA CAIXA DE MUDANCAS ESCORT VERONA CONVERSIVEL	01	
9	014/ 301485/ /	CAPA DA BUCHA DA CARCACA DA CAIXA DE MUDANCAS ESCORT VERONA CONVERSIVEL	01	
10	547/ 711166/ /	BUCHA DO COMANDO DE MARCHAS ESCORT VERONA CONVERSIVEL	01	
11	02A/ 301320/B /	BATENTE DA CAIXA DE MUDANCAS ESCORT VERONA CONVERSIVEL	01	
12	02A/ 311521/C /	GARFO DA MARCHA-A-RE DA CAIXA DE MUDANCAS ESCORT CONVERSIVEL	01 01	01/12/92 25/08/93 04/01/93 25/08/93
12	02A/ 311521/E /	GARFO DA MARCHA-A-RE DA CAIXA DE MUDANCAS ESCORT VERONA CONVERSIVEL	01 01 01	26/08/93 20/09/96 04/10/93 20/00/96 26/08/93 01/08/95
13	N/ 901678/01/	PARAFUSO M7 X 190 DE FIXACAO DO SUPORTE DO INTERRUPTOR DA LUZ DE RE ESCORT VERONA CONVERSIVEL	02	
14	02A/ 311548/A /	MOLA DE PRESSAO DO GARFO DA MARCHA-A-RE DA CAIXA DE MUDANCAS ESCORT VERONA CONVERSIVEL	01	


ESCORT / VERONA 93/96 - 3.01 - MECANISMO DE MUDANCAS - (MQ)

REF.	NÚMERO DA PEÇA	DENOMINAÇÃO DA PEÇA / MODELOS - ACABAMENTOS	USO	DATAS
15	02A/ 301445/ /	APOIO DO GARFO DA MARCHA-A-RE DA CAIXA DE MUDANCAS ESCORT VERONA CONVERSIVEL	01	
16	547/ 919835/ /	ACIONADOR DO INTERRUPTOR DA LUZ DE RE ESCORT VERONA CONVERSIVEL	01	
17	N/ 904646/01/	PARAFUSO M8 X 35 DO SUPORTE DO EIXO DA MARCHA-A-RE ESCORT VERONA CONVERSIVEL	01	
18	02A/ 311549/D /	GARFO DESLIZANTE DA 1A E 2A MARCHAS DA CAIXA DE MUDANCAS ESCORT VERONA CONVERSIVEL	01	
19	02A/ 311549/E /	GARFO DESLIZANTE DA 3A E 4A MARCHAS DA CAIXA DE MUDANCAS ESCORT VERONA CONVERSIVEL	01	
20	02A/ 311562/A /	GARFO DESLIZANTE DA 5A MARCHA DA CAIXA DE MUDANCAS ESCORT VERONA CONVERSIVEL	01	
21	02A/ 311566/D /	HASTE DA 5A MARCHA DA CAIXA DE MUDANCAS ESCORT VERONA CONVERSIVEL	01	
22	02A/ 311560/B /	HASTE DE MUDANCA DAS MARCHAS ESCORT VERONA CONVERSIVEL	02	
23	02A/ 311577/B /	HASTE DA MARCHA-A-RE DA CAIXA DE MUDANCAS ESCORT VERONA CONVERSIVEL	01	
24	02A/ 311616/ /	ARRUELA DE FIXACAO DAS HASTES DAS MARCHAS DA CAIXA DE MUDANCAS ESCORT VERONA CONVERSIVEL	04	
(25)	02A/ 301240/E /	BUCHA-TRAVA DE ACIONAMENTO DAS MARCHAS ESCORT CONVERSIVEL	01 01	01/12/92 03/10/93 04/01/93 03/10/93
26	N/ 903975/01/	ARRUELA 7 X 15 DOS GARFOS DESLIZANTES DA CAIXA DE MUDANCAS ESCORT VERONA CONVERSIVEL	04	
27	02A/ 311590/C /	BUCHA DOS GARFOS DESLIZANTES DA CAIXA DE MUDANCAS ESCORT VERONA CONVERSIVEL	04	
28	02A/ 301427/A /	SUPORTE DO GARFO DESLIZANTE DA CAIXA DE MUDANCAS ESCORT VERONA CONVERSIVEL	04	


ESCORT / VERONA 93/96 - 3.01 - MECANISMO DE MUDANCAS - (MQ)

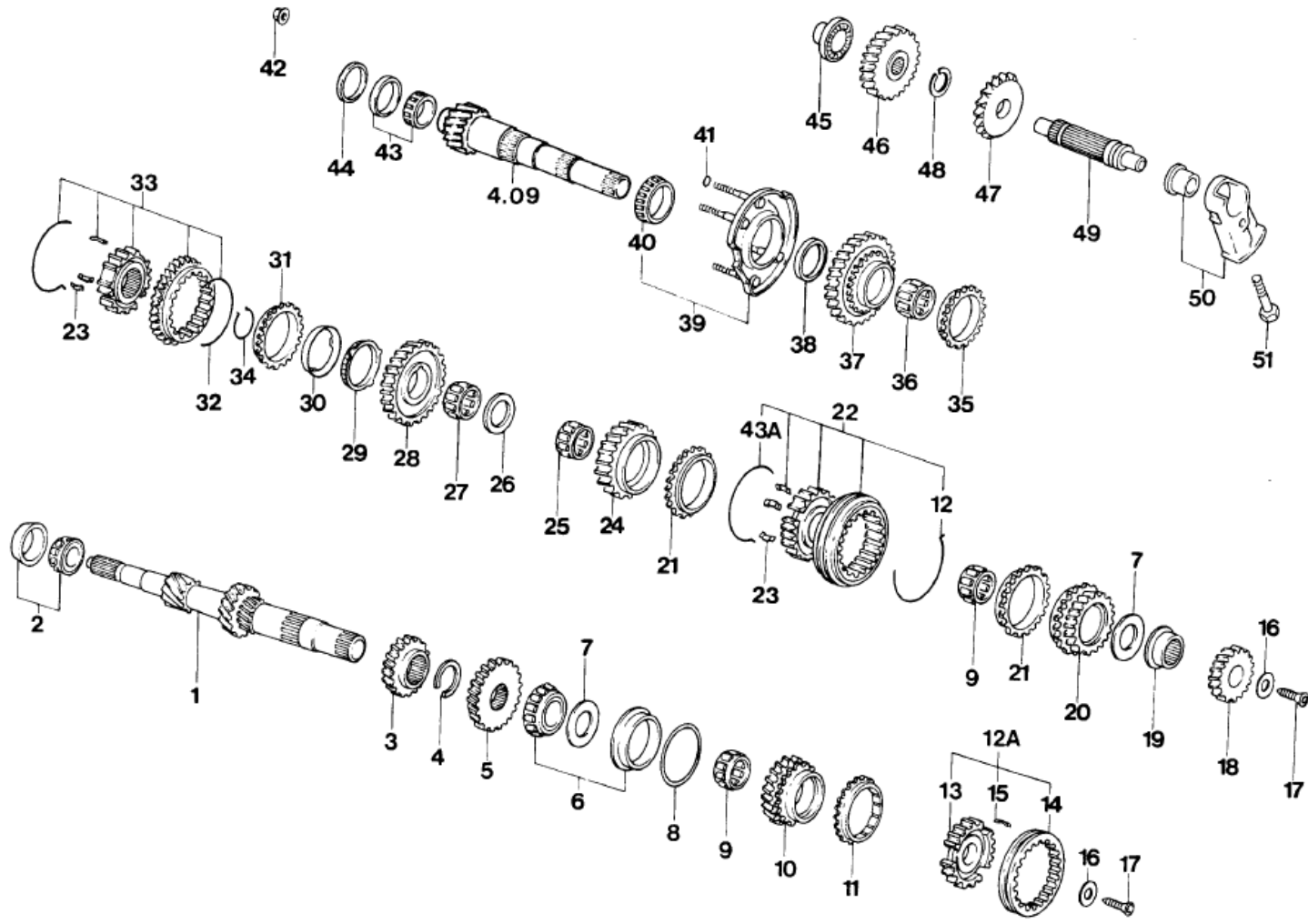
REF.	NÚMERO DA PEÇA	DENOMINAÇÃO DA PEÇA / MODELOS - ACABAMENTOS	USO	DATAS
29	N/ 903620/01/	ANEL DE VEDACAO 14 X 2 DO SUPORTE DO GARFO DESLIZANTE DA CAIXA DE MUDANCAS ESCORT VERONA CONVERSIVEL	04	
30	02A/ 301443/ /	MUNHAO DO GARFO DESLIZANTE DA 5A MARCHA DA CAIXA DE MUDANCAS ESCORT VERONA CONVERSIVEL	02	
31	N/ 903659/02/	PARAFUSO M8 X 22 DO SUPORTE DO GARFO DESLIZANTE DA CAIXA DE MUDANCAS ESCORT VERONA CONVERSIVEL	04	
32	N/ 019502/2 /	PARAFUSO SEXTAVADO M8 X 22 ESCORT VERONA CONVERSIVEL	04	
33	547/ 941521/ /	INTERRUPTOR DA LUZ DE RE ESCORT VERONA	01	
34	547/ 945523/ /	SUPORTE DO INTERRUPTOR DA LUZ DE RE ESCORT VERONA CONVERSIVEL	01	
(35)	02A/ 311199/1 /	MANCAL COM ROLAMENTO DO PINHAO DA CAIXA DE MUDANCAS ESCORT +424 /599 /809 /816 /817 ESCORT +420 /653 ESCORT +424 VERONA +424 ESCORT +816 /817 +420 VERONA +420 ESCORT +527 +525 VERONA +527 +525 ESCORT +526 +504 /505 VERONA +526 ESCORT +524 VERONA +524 VERONA +420 /424 /599 /653 /809 CONVERSIVEL +809 CONVERSIVEL +527 CONVERSIVEL +526	01 01 01 01 01 01 01 01 01 01 01 01	01/12/92 01/05/94 01/06/93 01/05/94 02/05/94 30/05/94 02/05/94 02/10/94 02/05/94 20/09/96 03/10/94 20/09/96 01/06/94 20/09/96 04/10/93 01/05/94 04/01/93 01/05/94 02/05/94 01/08/95 03/10/94 01/08/95
(36)	02A/ 311566/B /	HASTE DA 5A MARCHA VERONA ACABAMENTOS/DESCRIÇÃO 420 - MOTOR AP2000 CARBURADO - (ALCOOL) 424 - MOTOR AP1800 CARBURADO - (ALCOOL) 504 - MOTOR AP1600 CFI - (ALCOOL) 505 - MOTOR AP1600 CFI - (GASOLINA) 524 - MOTOR AP1800 CFI - (ALCOOL) 525 - MOTOR AP1800 CFI - (GASOLINA)	02	01/04/95 20/09/96


ESCORT / VERONA 93/96 - 3.01 - MECANISMO DE MUDANCAS - (MQ)

REF.	NÚMERO DA PEÇA	DENOMINAÇÃO DA PEÇA / MODELOS - ACABAMENTOS	USO	DATAS
		526 - MOTOR AP2000 EFI DIGITAL - (ALCOOL)		
		527 - MOTOR AP2000 EFI DIGITAL - (GASOLINA)		
		599 - MOTOR AP1800 CARBURADO - (GASOLINA)		
		653 - MOTOR AP2000 CARBURADO - (GASOLINA)		
		809 - MOTOR AP2000 EFI - (GASOLINA)		
		816 - MOTOR AE1600 CARBURADO - (GASOLINA)		
		817 - MOTOR AE1600 CARBURADO - (ALCOOL)		
		+420 - MOTOR AP2000 CARBURADO - (ALCOOL)		
		+424 - MOTOR AP1800 CARBURADO - (ALCOOL)		
		+504 - MOTOR AP1600 CFI - (ALCOOL)		
		+524 - MOTOR AP1800 CFI - (ALCOOL)		
		+525 - MOTOR AP1800 CFI - (GASOLINA)		
		+526 - MOTOR AP2000 EFI DIGITAL - (ALCOOL)		
		+527 - MOTOR AP2000 EFI DIGITAL - (GASOLINA)		
		+809 - MOTOR AP2000 EFI - (GASOLINA)		
		+816 - MOTOR AE1600 CARBURADO - (GASOLINA)		
		/424 - MOTOR AP1800 CARBURADO - (ALCOOL)		
		/505 - MOTOR AP1600 CFI - (GASOLINA)		
		/599 - MOTOR AP1800 CARBURADO - (GASOLINA)		
		/653 - MOTOR AP2000 CARBURADO - (GASOLINA)		
		/809 - MOTOR AP2000 EFI - (GASOLINA)		
		/816 - MOTOR AE1600 CARBURADO - (GASOLINA)		
		/817 - MOTOR AE1600 CARBURADO - (ALCOOL)		



ESCORT / VERONA 93/96 - 3.11 - ENGRENAGENS E EIXOS - (MQ)




ESCORT / VERONA 93/96 - 3.11 - ENGRENAGENS E EIXOS - (MQ)

REF.	NÚMERO DA PEÇA	DENOMINAÇÃO DA PEÇA / MODELOS - ACABAMENTOS	USO	DATAS
1	02A/ 311103/E /	ARVORE PRINCIPAL DA CAIXA DE MUDANCAS ESCORT VERONA CONVERSIVEL	01	
2	085/ 311123/E /	ROLAMENTO CONICO DE AGULHAS DA CAIXA DE MUDANCAS ESCORT VERONA CONVERSIVEL	01	
3	02A/ 311285/C /	ENGRENAGEM DA 3A MARCHA DA ARVORE PRINCIPAL - (29 DENTES) ESCORT VERONA CONVERSIVEL (USADA PARA TODOS OS VEICULOS EXCETO COM MOTORES AP1800 CARBURADO / AP2000 EFI)	01	
3	02A/ 311285/J /	ENGRENAGEM DA 3A MARCHA DA ARVORE PRINCIPAL - (28 DENTES) ESCORT CONVERSIVEL (USADA PARA OS VEICULOS COM MOTORES AP1800 CARBURADO / AP2000 EFI)	01 01	01/12/92 30/04/93 04/01/93 30/04/93
3	02A/ 311285/Q /	ENGRENAGEM DA 3A MARCHA DA ARVORE PRINCIPAL - (24 DENTES) ESCORT VERONA CONVERSIVEL (USADA PARA OS VEICULOS COM MOTORES AP1800 CARBURADO / AP2000 EFI)	01	01/05/93 31/05/94
4	02A/ 311321/ /	ANEL-TRAVA DA ENGRENAGEM DA 3A E 4A MARCHAS DA ARVORE PRINCIPAL ESCORT VERONA CONVERSIVEL	01	
5	02A/ 311351/C /	ENGRENAGEM DA 4A MARCHA DA ARVORE PRINCIPAL - (35 DENTES) ESCORT VERONA (USADA PARA OS VEICULOS COM MOTORES AP2000 CARBURADO)	01 01	01/06/93 02/10/94 04/10/93 02/10/94
5	02A/ 311351/G /	ENGRENAGEM DA 4A MARCHA DA ARVORE PRINCIPAL - (34 DENTES) ESCORT VERONA CONVERSIVEL (USADA PARA TODOS OS VEICULOS EXCETO COM MOTORES AP2000 CARBURADO)	01	
6	02A/ 311123/C /	ROLAMENTO CONICO DE AGULHAS DA ARVORE PRINCIPAL DA CAIXA DE MUDANCAS ESCORT VERONA CONVERSIVEL	01	
7	02A/ 311155/A /	ARRUELA DE ENCOSTO DA ENGRENAGEM E DO ROLAMENTO DA CAIXA DE MUDANCAS ESCORT VERONA CONVERSIVEL	02	
8	02A/ 311140/ /	ARRUELA DE AJUSTE DA ARVORE PRINCIPAL - (0,650 MM)		


ESCORT / VERONA 93/96 - 3.11 - ENGRENAGENS E EIXOS - (MQ)

REF.	NÚMERO DA PEÇA	DENOMINAÇÃO DA PEÇA / MODELOS - ACABAMENTOS	USO	DATAS
		ESCORT VERONA CONVERSIVEL	CN	
8	02A/ 311140/A /	ARRUELA DE AJUSTE DA ARVORE PRINCIPAL - (0,675 MM)		
		ESCORT VERONA CONVERSIVEL	CN	
8	02A/ 311140/AA/	ARRUELA DE AJUSTE DA ARVORE PRINCIPAL - (1,125 MM)		
		ESCORT VERONA CONVERSIVEL	CN	
8	02A/ 311140/AB/	ARRUELA DE AJUSTE DA ARVORE PRINCIPAL - (1,150 MM)		
		ESCORT VERONA CONVERSIVEL	CN	
8	02A/ 311140/AC/	ARRUELA DE AJUSTE DA ARVORE PRINCIPAL - (1,175 MM)		
		ESCORT VERONA CONVERSIVEL	CN	
8	02A/ 311140/AD/	ARRUELA DE AJUSTE DA ARVORE PRINCIPAL - (1,200 MM)		
		ESCORT VERONA CONVERSIVEL	CN	
8	02A/ 311140/AE/	ARRUELA DE AJUSTE DA ARVORE PRINCIPAL - (1,225 MM)		
		ESCORT VERONA CONVERSIVEL	CN	
8	02A/ 311140/AF/	ARRUELA DE AJUSTE DA ARVORE PRINCIPAL - (1,250 MM)		
		ESCORT VERONA CONVERSIVEL	CN	
8	02A/ 311140/AG/	ARRUELA DE AJUSTE DA ARVORE PRINCIPAL - (1,275 MM)		
		ESCORT VERONA CONVERSIVEL	CN	
8	02A/ 311140/B /	ARRUELA DE AJUSTE DA ARVORE PRINCIPAL - (0,700 MM)		
		ESCORT VERONA CONVERSIVEL	CN	
8	02A/ 311140/C /	ARRUELA DE AJUSTE DA ARVORE PRINCIPAL - (0,725 MM)		
		ESCORT VERONA CONVERSIVEL	CN	
8	02A/ 311140/D /	ARRUELA DE AJUSTE DA ARVORE PRINCIPAL - (0,750 MM)		
		ESCORT VERONA CONVERSIVEL	CN	
8	02A/ 311140/E /	ARRUELA DE AJUSTE DA ARVORE PRINCIPAL - (0,775 MM)		
		ESCORT VERONA CONVERSIVEL	CN	
8	02A/ 311140/F /	ARRUELA DE AJUSTE DA ARVORE PRINCIPAL - (0,800 MM)		
		ESCORT VERONA CONVERSIVEL	CN	


ESCORT / VERONA 93/96 - 3.11 - ENGRENAGENS E EIXOS - (MQ)

REF.	NÚMERO DA PEÇA	DENOMINAÇÃO DA PEÇA / MODELOS - ACABAMENTOS	USO	DATAS
8	02A/ 311140/G /	ARRUELA DE AJUSTE DA ARVORE PRINCIPAL - (0,825 MM) ESCORT VERONA CONVERSIVEL	CN	
8	02A/ 311140/H /	ARRUELA DE AJUSTE DA ARVORE PRINCIPAL - (0,850 MM) ESCORT VERONA CONVERSIVEL	CN	
8	02A/ 311140/J /	ARRUELA DE AJUSTE DA ARVORE PRINCIPAL - (0,875 MM) ESCORT VERONA CONVERSIVEL	CN	
8	02A/ 311140/K /	ARRUELA DE AJUSTE DA ARVORE PRINCIPAL - (0,900 MM) ESCORT VERONA CONVERSIVEL	CN	
8	02A/ 311140/L /	ARRUELA DE AJUSTE DA ARVORE PRINCIPAL - (0,925 MM) ESCORT VERONA CONVERSIVEL	CN	
8	02A/ 311140/M /	ARRUELA DE AJUSTE DA ARVORE PRINCIPAL - (0,950 MM) ESCORT VERONA CONVERSIVEL	CN	
8	02A/ 311140/N /	ARRUELA DE AJUSTE DA ARVORE PRINCIPAL - (0,975 MM) ESCORT VERONA CONVERSIVEL	CN	
8	02A/ 311140/P /	ARRUELA DE AJUSTE DA ARVORE PRINCIPAL - (1,000 MM) ESCORT VERONA CONVERSIVEL	CN	
8	02A/ 311140/Q /	ARRUELA DE AJUSTE DA ARVORE PRINCIPAL - (1,025 MM) ESCORT VERONA CONVERSIVEL	CN	
8	02A/ 311140/R /	ARRUELA DE AJUSTE DA ARVORE PRINCIPAL - (1,050 MM) ESCORT VERONA CONVERSIVEL	CN	
8	02A/ 311140/S /	ARRUELA DE AJUSTE DA ARVORE PRINCIPAL - (1,075 MM) ESCORT VERONA CONVERSIVEL	CN	
8	02A/ 311140/T /	ARRUELA DE AJUSTE DA ARVORE PRINCIPAL - (1,100 MM) ESCORT VERONA CONVERSIVEL	CN	
9	02A/ 311115/B /	ROLAMENTO DE AGULHAS DAS ENGRENAGENS DA 4A E 5A MARCHAS ESCORT VERONA CONVERSIVEL	02	


ESCORT / VERONA 93/96 - 3.11 - ENGRENAGENS E EIXOS - (MQ)

REF.	NÚMERO DA PEÇA	DENOMINAÇÃO DA PEÇA / MODELOS - ACABAMENTOS	USO	DATAS
10	02A/ 311158/C /	ENGRENAGEM DA 5A MARCHA DA ARVORE PRINCIPAL - (44 DENTES) ESCORT VERONA (USADA PARA OS VEICULOS COM MOTORES AP2000 CARBURADO)	01 01	01/12/92 02/10/94 04/10/93 02/10/94
10	02A/ 311158/H /	ENGRENAGEM DA 5A MARCHA DA ARVORE PRINCIPAL - (43 DENTES) ESCORT VERONA CONVERSIVEL (USADA PARA TODOS OS VEICULOS EXCETO COM MOTORES AP2000 CARBURADO)	01	
11	02A/ 311295/A /	ANEL SINCRONIZADOR DA 5A MARCHA DA CAIXA DE MUDANCAS ESCORT VERONA CONVERSIVEL	01	
12	02A/ 311311/C /	MOLA TRAVA DO SINCRONIZADOR DA 3A, 4A E 5A MARCHAS DA CAIXA DE MUDANCAS ESCORT VERONA CONVERSIVEL	02	
12A	02A/ 311303/D /	SINCRONIZADOR DA 5A MARCHA DA CAIXA DE MUDANCAS ESCORT VERONA CONVERSIVEL	01	
13	02A/ 311305/E /	CORPO DO SINCRONIZADOR DA 5A MARCHA DA CAIXA DE MUDANCAS ESCORT VERONA CONVERSIVEL	01	
14	02A/ 311365/C /	LUVA DO SINCRONIZADOR DA 5A MARCHA DA CAIXA DE MUDANCAS ESCORT VERONA CONVERSIVEL	01	
15	02A/ 311313/A /	RETEM DO SINCRONIZADOR DA 5A MARCHA DA CAIXA DE MUDANCAS ESCORT VERONA CONVERSIVEL	03	
16	02A/ 311324/C /	MOLA PRATO DA ARVORE PRINCIPAL DA CAIXA DE MUDANCAS ESCORT VERONA CONVERSIVEL	02	
17	02A/ 311335/C /	PARAFUSO DE FIXACAO DAS ENGRENAGENS DA ARVORE PRINCIPAL E DO EIXO DA MARCHA-A-RE ESCORT VERONA CONVERSIVEL	02	
18	02A/ 311361/L /	ENGRENAGEM DA 5A MARCHA DA CAIXA DE MUDANCAS - (36 DENTES) ESCORT VERONA CONVERSIVEL (USADA PARA TODOS OS VEICULOS EXCETO COM MOTORES AP2000 CARBURADO)	01	
18	02A/ 311361/4 /	ENGRENAGEM DA 5A MARCHA DA CAIXA DE MUDANCAS - (35 DENTES)		


ESCORT / VERONA 93/96 - 3.11 - ENGRENAGENS E EIXOS - (MQ)

REF.	NÚMERO DA PEÇA	DENOMINAÇÃO DA PEÇA / MODELOS - ACABAMENTOS	USO	DATAS
		ESCORT VERONA (USADA PARA OS VEICULOS COM MOTORES AP2000 CARBURADO)	01 01	01/12/92 02/10/94 04/10/93 02/10/94
19	02A/ 311375/C /	ROLAMENTO DO EIXO SECUNDARIO DA CAIXA DE MUDANCAS ESCORT VERONA CONVERSIVEL	01	
20	02A/ 311145/M /	ENGRENAGEM DA 4A MARCHA DA CAIXA DE MUDANCAS - (34 DENTES) ESCORT VERONA (USADA PARA OS VEICULOS COM MOTORES AP2000 CARBURADO)	01 01	01/12/92 02/10/94 04/10/93 02/10/94
20	02A/ 311145/N /	ENGRENAGEM DA 4A MARCHA DA CAIXA DE MUDANCAS - (35 DENTES) ESCORT VERONA CONVERSIVEL (USADA PARA TODOS OS VEICULOS EXCETO COM MOTORES AP2000 CARBURADO)	01	
21	02A/ 311269/A /	ANEL SINCRONIZADOR DAS ENGRENAGENS DA 3A E 4A MARCHAS DA CAIXA DE MUDANCAS ESCORT VERONA CONVERSIVEL	02	
22	02A/ 311301/D /	SINCRONIZADOR DA 3A E 4A MARCHAS DA CAIXA DE MUDANCAS ESCORT VERONA CONVERSIVEL	01	
23	084/ 311313/ /	RETEM DO ANEL-TRAVA DO CORPO SINCRONIZADOR DA CAIXA DE MUDANCAS ESCORT VERONA CONVERSIVEL	06	
24	02A/ 311129/AE/	ENGRENAGEM DA 3A MARCHA DA CAIXA DE MUDANCAS - (35 DENTES) ESCORT +424 /809 /599 VERONA +424 /809 /599 CONVERSIVEL +809	01 01 01	01/12/92 31/05/94 04/10/93 31/05/94 04/01/93 31/05/94
24	02A/ 311129/2 /	ENGRENAGEM DA 3A MARCHA DA CAIXA DE MUDANCAS - (39 DENTES) ESCORT ESCORT VERONA CONVERSIVEL	01 01 01 01	03/10/94 14/02/96 01/12/92 31/05/94 04/10/93 31/05/94 04/01/93 31/05/94
25	02A/ 311325/F /	ROLAMENTO DE AGULHAS DA ENGRENAGEM DA 3A MARCHA DA CAIXA DE MUDANCAS ESCORT VERONA CONVERSIVEL	01	
26	02A/ 311175/C /	ARRUELA DE ENCOSTO DA ENGRENAGEM DA 2A MARCHA DA CAIXA DE MUDANCAS		


ESCORT / VERONA 93/96 - 3.11 - ENGRENAGENS E EIXOS - (MQ)

REF.	NÚMERO DA PEÇA	DENOMINAÇÃO DA PEÇA / MODELOS - ACABAMENTOS	USO	DATAS
		ESCORT VERONA CONVERSIVEL	01	
27	02A/ 311265/D /	ROLAMENTO DE AGULHAS DA ENGRENAGEM DA 5A MARCHA DA CAIXA DE MUDANCAS ESCORT VERONA CONVERSIVEL	01	
28	02A/ 311261/H /	ENGRENAGEM DA 2A MARCHA DA CAIXA DE MUDANCAS - (36 DENTES) ESCORT VERONA CONVERSIVEL	01	
29	004/ 311277/ /	ANEL INTERNO DA ENGRENAGEM DA 2A MARCHA DA CAIXA DE MUDANCAS ESCORT VERONA CONVERSIVEL (USADA PARA TODOS OS VEICULOS EXCETO COM MOTORES AP1800 E AP2000 CARBURADOS/AP2000 EF)	01	
29	02A/ 311277/ /	ANEL INTERNO DA ENGRENAGEM DA 2A MARCHA DA CAIXA DE MUDANCAS ESCORT VERONA CONVERSIVEL (USADA PARA OS VEICULOS COM MOTORES AP1800 E AP2000 CARBURADOS / AP2000 EFI)	01 01 01	01/12/92 02/10/94 04/10/93 02/10/94 04/01/93 02/10/94
30	02A/ 311279/ /	ANEL EXTERNO DA ENGRENAGEM DA 2A MARCHA DA CAIXA DE MUDANCAS ESCORT VERONA CONVERSIVEL	01	
31	02A/ 311269/F /	ANEL SINCRONIZADOR DA ENGRENAGEM DA 2A MARCHA DA CAIXA DE MUDANCAS ESCORT VERONA CONVERSIVEL (USADA PARA OS VEICULOS COM MOTORES AP1800 E AP2000 CARBURADOS / AP2000 EFI)	01 01 01	01/12/92 02/10/94 04/10/93 02/10/94 04/01/93 02/10/94
31	02A/ 311269/G /	ANEL SINCRONIZADOR DA ENGRENAGEM DA 2A MARCHA DA CAIXA DE MUDANCAS ESCORT VERONA CONVERSIVEL (USADA PARA TODOS OS VEICULOS EXCETO COM MOTORES AP1800 E AP2000 CARBURADOS/AP2000 EF)	01	
32	02A/ 311311/A /	ANEL-TRAVA DO CORPO DO SINCRONIZADOR DA 1A E 2A MARCHAS DA CAIXA DE MUDANCAS ESCORT VERONA CONVERSIVEL	01	
33	02A/ 311239/F /	CORPO DO SINCRONIZADOR DA 1A E 2A MARCHAS DA CAIXA DE MUDANCAS ESCORT VERONA CONVERSIVEL	01	
34	091/ 311321/A /	ANEL-TRAVA DO SINCRONIZADOR DA 1A E 2A MARCHAS DA CAIXA DE MUDANCAS ESCORT VERONA CONVERSIVEL	01	


ESCORT / VERONA 93/96 - 3.11 - ENGRELAGENS E EIXOS - (MQ)

REF.	NÚMERO DA PEÇA	DENOMINAÇÃO DA PEÇA / MODELOS - ACABAMENTOS	USO	DATAS
35	02A/ 311247/C /	ANEL SINCRONIZADOR DA ENGRELAGEM DA 1A MARCHA DA CAIXA DE MUDANCAS ESCORT VERONA CONVERSIVEL	01	
36	02A/ 311213/B /	ROLAMENTO DE AGULHAS DA ENGRELAGEM DA 1A MARCHA DA CAIXA DE MUDANCAS ESCORT VERONA CONVERSIVEL (ALTERNADA COM A PEÇA 02A/311213/C /)	01	
36	02A/ 311213/C /	ROLAMENTO DE AGULHAS DA ENGRELAGEM DA 1A MARCHA DA CAIXA DE MUDANCAS ESCORT VERONA CONVERSIVEL (ALTERNADA COM A PEÇA 02A/311213/B /)	01	
37	02A/ 311251/ /	ENGRELAGEM DA 1A MARCHA DA CAIXA DE MUDANCAS - (34 DENTES) ESCORT VERONA CONVERSIVEL	01	
38	02A/ 311221/ /	BUCHA ESPACADORA DA ENGRELAGEM DA 1A MARCHA DA CAIXA DE MUDANCAS ESCORT VERONA CONVERSIVEL	01	
39	02A/ 311206/B /	MANCAL COM ANEL EXTERNO DO ROLAMENTO DO PINHAO DA CAIXA DE MUDANCAS ESCORT VERONA CONVERSIVEL	01	
40	003/ 519185/B /	ROLAMENTO DE ROLETES CONICOS DA CARCACA DO DIFERENCIAL ESCORT VERONA CONVERSIVEL	01	
41	N/ 903649/01/	ANEL VEDADOR 7 X 2 DO MANCAL DO PINHAO DA CAIXA DE MUDANCAS ESCORT VERONA CONVERSIVEL	04	
42	N/ 015083/6 /	PORCA SEXTAVADA M8 ESCORT VERONA CONVERSIVEL	01	
43	311/ 405625/G /	ROLAMENTO DE ROLETES CONICOS DO PINHAO DA CAIXA DE MUDANCAS ESCORT VERONA CONVERSIVEL	01	
43A	088/ 311311/C /	ANEL-TRAVA DO SINCRONIZADOR DA 3A E 4A MARCHAS DA CAIXA DE MUDANCAS ESCORT VERONA CONVERSIVEL	02	
44	020/ 311391/ /	ARRUELA DE AJUSTE DO ROLAMENTO DO EIXO SECUNDARIO - (0,75 MM) ESCORT VERONA CONVERSIVEL	CN	
44	020/ 311391/A /	ARRUELA DE AJUSTE DO ROLAMENTO DO EIXO SECUNDARIO - (0,80 MM) ESCORT VERONA CONVERSIVEL	CN	


ESCORT / VERONA 93/96 - 3.11 - ENGRELAGENS E EIXOS - (MQ)

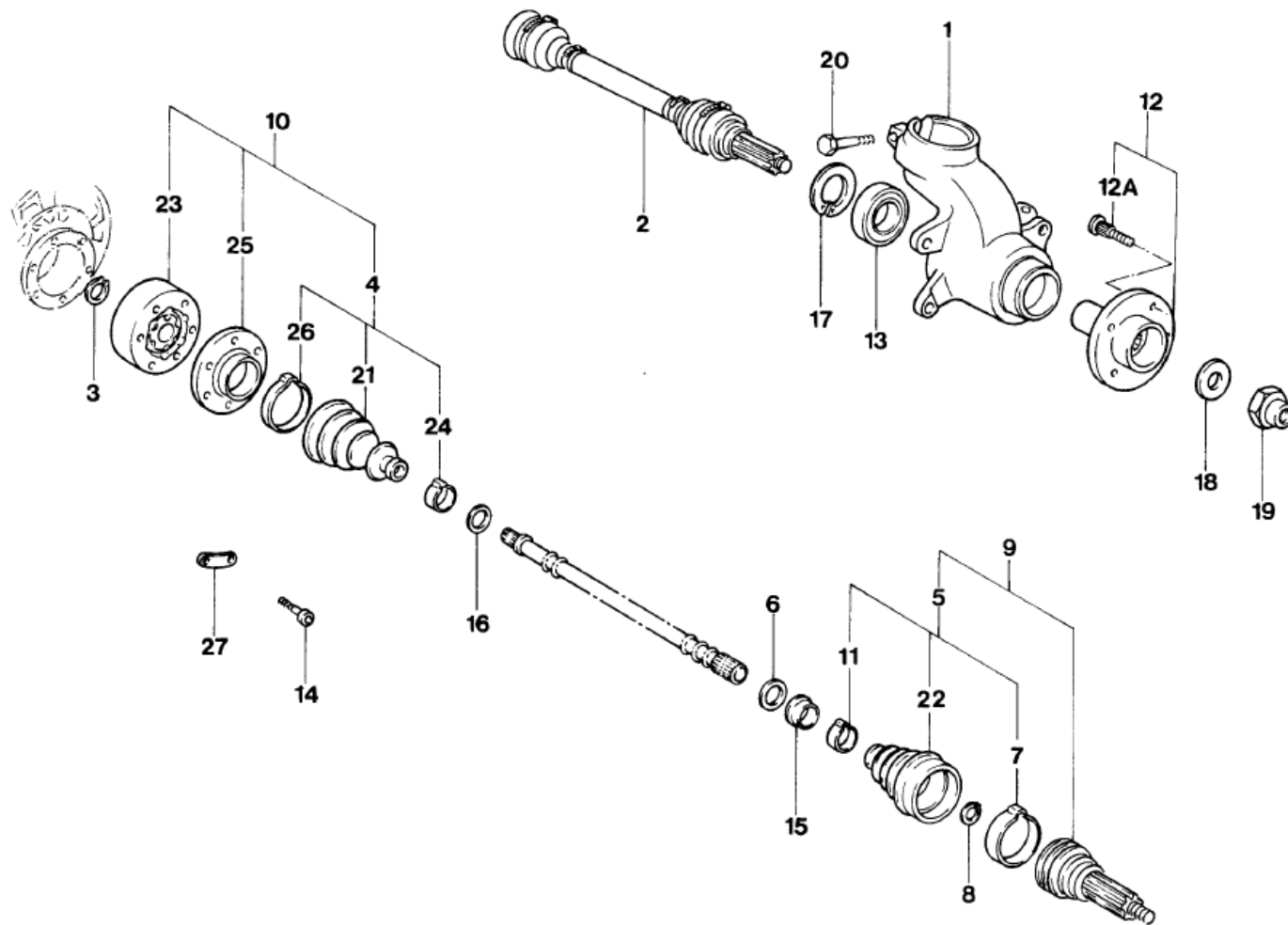
REF.	NÚMERO DA PEÇA	DENOMINAÇÃO DA PEÇA / MODELOS - ACABAMENTOS	USO	DATAS
44	020/ 311391/B /	ARRUELA DE AJUSTE DO ROLAMENTO DO EIXO SECUNDARIO - (0,85 MM) ESCORT VERONA CONVERSIVEL	CN	
44	020/ 311391/C /	ARRUELA DE AJUSTE DO ROLAMENTO DO EIXO SECUNDARIO - (0,90 MM) ESCORT VERONA CONVERSIVEL	CN	
44	020/ 311391/D /	ARRUELA DE AJUSTE DO ROLAMENTO DO EIXO SECUNDARIO - (0,95 MM) ESCORT VERONA CONVERSIVEL	CN	
44	020/ 311391/E /	ARRUELA DE AJUSTE DO ROLAMENTO DO EIXO SECUNDARIO - (1,00 MM) ESCORT VERONA CONVERSIVEL	CN	
44	020/ 311391/F /	ARRUELA DE AJUSTE DO ROLAMENTO DO EIXO SECUNDARIO - (1,05 MM) ESCORT VERONA CONVERSIVEL	CN	
44	020/ 311391/G /	ARRUELA DE AJUSTE DO ROLAMENTO DO EIXO SECUNDARIO - (1,10 MM) ESCORT VERONA CONVERSIVEL	CN	
44	020/ 311391/H /	ARRUELA DE AJUSTE DO ROLAMENTO DO EIXO SECUNDARIO - (1,15 MM) ESCORT VERONA CONVERSIVEL	CN	
44	020/ 311391/J /	ARRUELA DE AJUSTE DO ROLAMENTO DO EIXO SECUNDARIO - (1,20 MM) ESCORT VERONA CONVERSIVEL	CN	
44	020/ 311391/K /	ARRUELA DE AJUSTE DO ROLAMENTO DO EIXO SECUNDARIO - (1,25 MM) ESCORT VERONA CONVERSIVEL	CN	
44	020/ 311391/L /	ARRUELA DE AJUSTE DO ROLAMENTO DO EIXO SECUNDARIO - (1,30 MM) ESCORT VERONA CONVERSIVEL	CN	
44	020/ 311391/M /	ARRUELA DE AJUSTE DO ROLAMENTO DO EIXO SECUNDARIO - (1,35 MM) ESCORT VERONA CONVERSIVEL	CN	
44	020/ 311391/N /	ARRUELA DE AJUSTE DO ROLAMENTO DO EIXO SECUNDARIO - (1,40 MM) ESCORT VERONA CONVERSIVEL	CN	
44	020/ 311391/P /	ARRUELA DE AJUSTE DO ROLAMENTO DO EIXO SECUNDARIO - (0,65 MM) ESCORT VERONA CONVERSIVEL	CN	


ESCORT / VERONA 93/96 - 3.11 - ENGRELAGENS E EIXOS - (MQ)

REF.	NÚMERO DA PEÇA	DENOMINAÇÃO DA PEÇA / MODELOS - ACABAMENTOS	USO	DATAS
44	020/ 311391/Q /	ARRUELA DE AJUSTE DO ROLAMENTO DO EIXO SECUNDARIO - (0,70 MM) ESCORT VERONA CONVERSIVEL	CN	
45	02A/ 311523/D /	PORTA ROLETES DA CAIXA DE MUDANCAS ESCORT VERONA CONVERSIVEL	01	
46	02A/ 311507/F /	ENGRENAGEM INTERMEDIARIA DA MARCHA-A-RE DA CAIXA DE MUDANCAS - (18 DENTES) ESCORT VERONA CONVERSIVEL	01	
47	02A/ 311531/L /	ENGRENAGEM DA MARCHA-A-RE DA CAIXA DE MUDANCAS - (20 DENTES) ESCORT VERONA CONVERSIVEL	01	
48	N/ 100698/02/	ANEL-TRAVA A20 X 2 DA ENGRENAGEM DA MARCHA-A-RE DA CAIXA DE MUDANCAS ESCORT VERONA CONVERSIVEL	01	
49	02A/ 311515/L /	EIXO DA ENGRENAGEM DA MARCHA-A-RE DA CAIXA DE MUDANCAS ESCORT VERONA CONVERSIVEL	01	
50	02A/ 311514/A /	SUPORTE DO EIXO DA MARCHA-A-RE DA CAIXA DE MUDANCAS ESCORT VERONA CONVERSIVEL	01	
51	N/ 904646/01/	PARAFUSO M8 X 35 DO SUPORTE DO EIXO DA MARCHA-A-RE ESCORT VERONA CONVERSIVEL	01	
		ACABAMENTOS/DESCRIÇÃO		
		424 - MOTOR AP1800 CARBURADO - (ALCOOL)		
		599 - MOTOR AP1800 CARBURADO - (GASOLINA)		
		809 - MOTOR AP2000 EFI - (GASOLINA)		
		+424 - MOTOR AP1800 CARBURADO - (ALCOOL)		
		+809 - MOTOR AP2000 EFI - (GASOLINA)		
		/599 - MOTOR AP1800 CARBURADO - (GASOLINA)		
		/809 - MOTOR AP2000 EFI - (GASOLINA)		



ESCORT / VERONA 93/96 - 4.07 - EIXO DIANTEIRO - (MOTORES AE1600 / AP1600)




ESCORT / VERONA 93/96 - 4.07 - EIXO DIANTEIRO - (MOTORES AE1600 / AP1600)

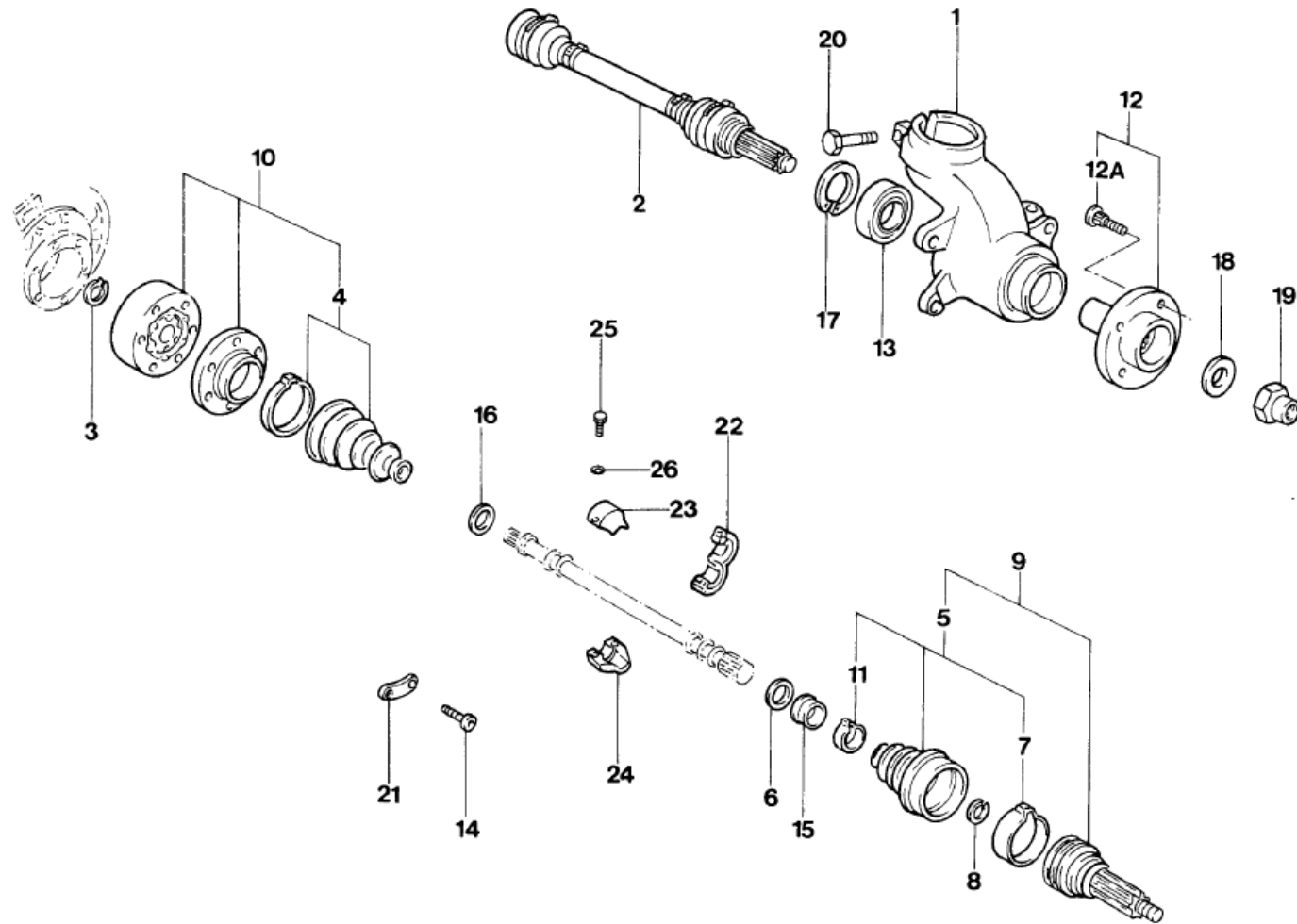
REF.	NÚMERO DA PEÇA	DENOMINAÇÃO DA PEÇA / MODELOS - ACABAMENTOS	USO	DATAS
1	92AB/ 3K170/A2/A	SUPORTE DA PONTA DE EIXO DIANTEIRO - LD ESCORT	01	01/12/92 14/02/96
1	92AB/ 3K171/A2/A	SUPORTE DA PONTA DE EIXO DIANTEIRO - LE ESCORT	01	01/12/92 14/02/96
2	547/ 407271/ /	SEMI-ARVORE COM ARTICULACAO HOMOCINETICA - LE ESCORT	01	01/12/92 14/02/96
2	547/ 407272/ /	SEMI-ARVORE COM ARTICULACAO HOMOCINETICA - LD ESCORT	01	01/12/92 14/02/96
3	ZBA/ 407279/ /	ANEL RETENTOR DA SEMI-ARVORE DA RODA DIANTEIRA ESCORT	02	01/12/92 14/02/96
4	547/ 498201/ /	GUARDA-PO COM BRACADEIRAS DA JUNTA DA SEMI-ARVORE DIANTEIRA - (LADO TRANSMISSAO) ESCORT	02	01/12/92 14/02/96
5	547/ 498203/ /	GUARDA-PO COM BRACADEIRAS DA JUNTA DA SEMI-ARVORE DA RODA DIANTEIRA ESCORT	02	01/12/92 14/02/96
6	321/ 407287/ /	MOLA PRATO DA SEMI-ARVORE DA RODA DIANTEIRA ESCORT	02	01/12/92 14/02/96
7	542/ 407291/ /	BRACADEIRA 89 X 91 DE FIXACAO DO GUARDA-PO DA PONTA DE EIXO ESCORT	02	01/12/92 14/02/96
8	171/ 407297/C /	ANEL RETENTOR DA SEMI-ARVORE DA RODA DIANTEIRA ESCORT	02	01/12/92 14/02/96
9	547/ 498099/ /	PONTA DE EIXO DA JUNTA ARTICULADORA COM GUARDA-PO ESCORT	02	01/12/92 14/02/96
10	547/ 498103/ /	JUNTA HOMOCINETICA COM GUARDA-PO ESCORT	02	01/12/92 14/02/96
11	E/ 863110/S1/00	BRACADEIRA 30 X 31 ESCORT	02	01/12/92 14/02/96
12	91AB/ 1104/AD/	CUBO DA RODA DIANTEIRA ESCORT	02	01/12/92 14/02/96
12A	85GB/ 1107/BB/	PARAFUSO DO CUBO DA RODA ESCORT	08	01/12/92 14/02/96


ESCORT / VERONA 93/96 - 4.07 - EIXO DIANTEIRO - (MOTORES AE1600 / AP1600)

REF.	NÚMERO DA PEÇA	DENOMINAÇÃO DA PEÇA / MODELOS - ACABAMENTOS	USO	DATAS
13	547/ 407625/ /	ROLAMENTO DO CUBO DA RODA DIANTEIRA ESCORT	02	01/12/92 14/02/96
14	113/ 501229/1 /	PARAFUSO DE FIXACAO DA JUNTA HOMOCINETICA ESCORT	12	01/12/92 14/02/96
15	ZBC/ 407295/ /	ANEL INTERMEDIARIO DA SEMI-ARVORE DA RODA DIANTEIRA ESCORT	02	01/12/92 14/02/96
16	113/ 501327/A /	MOLA PRATO DA SEMI-ARVORE DA RODA DIANTEIRA - (LADO TRANSMISSAO) ESCORT	02	01/12/92 14/02/96
17	N/ 012295/1 /	ANEL-TRAVA 72 X 2,5 DO ROLAMENTO DO CUBO DA RODA DIANTEIRA ESCORT	02	01/12/92 14/02/96
18	E/ 830819/S7/1	ARRUELA LISA ESCORT	02	01/12/92 14/02/96
19	NF/ 826242/AA/	PORCA DE FIXACAO DO CUBO DA RODA DIANTEIRA ESCORT	02	01/12/92 14/02/96
20	NF/ 800662/C /	PARAFUSO M12 X 45 DE FIXACAO DO AMORTECEDOR DIANTEIRO ESCORT	02	01/12/92 14/02/96
21	ZBA/ 407361/ /	GUARDA-PO DA JUNTA HOMOCINETICA DA RODA DIANTEIRA - (LADO TRANSMISSAO) ESCORT	02	01/12/92 14/02/96
22	97FU/ 4K258/FA/	JOGO DE GUARDA-PO DA JUNTA DA SEMI-ARVORE ESCORT	02	01/12/92 14/02/96
23	ZBC/ 407331/ /	JUNTA HOMOCINETICA DA SEMI-ARVORE DA RODA DIANTEIRA - (LADO TRANSMISSAO) ESCORT	02	01/12/92 14/02/96
24	551/ 407357/ /	BRACADEIRA DO GUARDA-PO DA SEMI-ARVORE DA RODA DIANTEIRA ESCORT	02	01/12/92 14/02/96
25	ZBA/ 407363/ /	FLANGE DE PROTECAO DA JUNTA HOMOCINETICA - (LADO TRANSMISSAO) ESCORT	02	01/12/92 14/02/96
26	ZBA/ 407373/ /	BRACADEIRA DO GUARDA-PO DA JUNTA HOMOCINETICA DA RODA DIANTEIRA - (LADO TRANSMISSAO) ESCORT	02	01/12/92 14/02/96
27	113/ 501329/ /	PLACA DE APOIO DA FLANGE DA JUNTA		



ESCORT / VERONA 93/96 - 4.07/1 - EIXO DIANTEIRO - (MOTORES AP1800 / AP2000)




ESCORT / VERONA 93/96 - 4.07/1 - EIXO DIANTEIRO - (MOTORES AP1800 / AP2000)

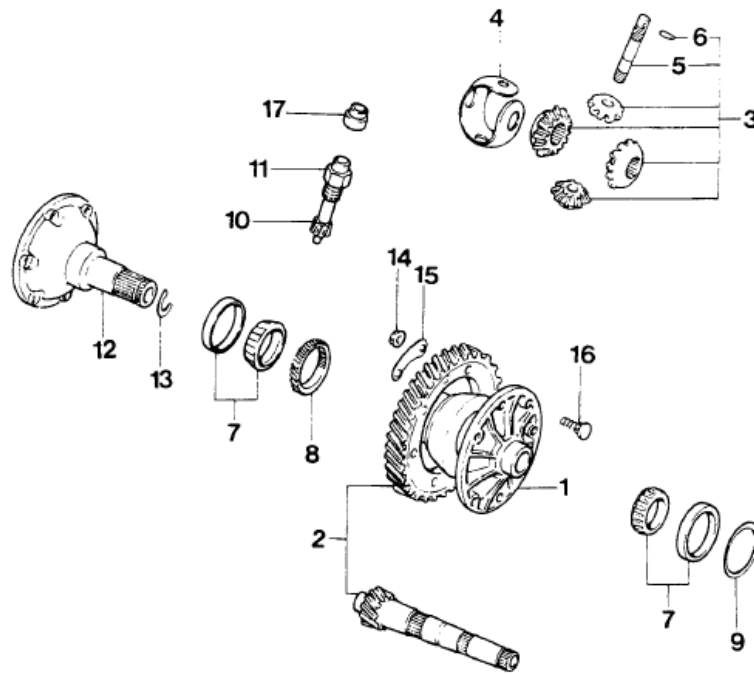
REF.	NÚMERO DA PEÇA	DENOMINAÇÃO DA PEÇA / MODELOS - ACABAMENTOS	USO	DATAS
1	92AB/ 3K170/A2/A	SUPORTE DA PONTA DE EIXO DIANTEIRO - LD ESCORT VERONA CONVERSIVEL	01	
1	92AB/ 3K171/A2/A	SUPORTE DA PONTA DE EIXO DIANTEIRO - LE ESCORT VERONA CONVERSIVEL	01	
2	547/ 407271/B /	SEMI-ARVORE COM ARTICULACAO HOMOCINETICA - LE ESCORT VERONA CONVERSIVEL	01	
2	547/ 407272/B /	SEMI-ARVORE COM ARTICULACAO HOMOCINETICA - LD ESCORT VERONA CONVERSIVEL	01	
3	ZBA/ 407279/ /	ANEL RETENTOR DA SEMI-ARVORE DA RODA DIANTEIRA ESCORT VERONA CONVERSIVEL	02	
4	337/ 498201/ /	GUARDA-PO COM BRACADEIRA DA JUNTA DA SEMI-ARVORE DIANTEIRA - (LADO TRANSMISSAO) ESCORT VERONA CONVERSIVEL	02	
5	337/ 498203/ /	JOGO DE COIFA EXTERNA DA SEMI-ARVORE ESCORT VERONA CONVERSIVEL	02	
6	321/ 407287/ /	MOLA PRATO DA SEMI-ARVORE DA RODA DIANTEIRA ESCORT VERONA CONVERSIVEL	02	
7	547/ 407291/ /	BRACADEIRA DE FIXACAO DO GUARDA-PO DA JUNTA DA SEMI-ARVORE ESCORT VERONA CONVERSIVEL	02	
8	171/ 407297/C /	ANEL RETENTOR DA SEMI-ARVORE DA RODA DIANTEIRA ESCORT VERONA CONVERSIVEL	02	
9	547/ 498099/A /	PONTA DE EIXO DA JUNTA ARTICULADORA COM GUARDA-PO ESCORT VERONA CONVERSIVEL	02	
10	337/ 498103/ /	JUNTA HOMOCINETICA - (COM COIFA) ESCORT VERONA CONVERSIVEL	02	
11	E/ 863110/S1/00	BRACADEIRA 30 X 31 ESCORT VERONA CONVERSIVEL	02	
12	91AB/ 1104/AD/	CUBO DA RODA DIANTEIRA ESCORT VERONA CONVERSIVEL	02	
12A	85GB/ 1107/BB/	PARAFUSO DO CUBO DA RODA ESCORT VERONA CONVERSIVEL	08	
13	547/ 407625/ /	ROLAMENTO DO CUBO DA RODA DIANTEIRA		


ESCORT / VERONA 93/96 - 4.07/1 - EIXO DIANTEIRO - (MOTORES AP1800 / AP2000)

REF.	NÚMERO DA PEÇA	DENOMINAÇÃO DA PEÇA / MODELOS - ACABAMENTOS	USO	DATAS
		ESCORT VERONA CONVERSIVEL	02	
14	113/ 501229/1 /	PARAFUSO DE FIXACAO DA JUNTA HOMOCINETICA ESCORT VERONA CONVERSIVEL	12	
15	ZBC/ 407295/ /	ANEL INTERMEDIARIO DA SEMI-ARVORE DA RODA DIANTEIRA ESCORT VERONA CONVERSIVEL	02	
16	113/ 501327/ /	MOLA PRATO DA SEMI-ARVORE DA RODA DIANTEIRA - (LADO TRANSMISSAO) ESCORT VERONA CONVERSIVEL	02	
17	N/ 012295/1 /	ANEL-TRAVA 72 X 2,5 DO ROLAMENTO DO CUBO DA RODA DIANTEIRA ESCORT VERONA CONVERSIVEL	02	
18	E/ 830819/S7/1	ARRUELA LISA ESCORT VERONA CONVERSIVEL	02	
19	NF/ 826242/AA/	PORCA DE FIXACAO DO CUBO DA RODA DIANTEIRA ESCORT VERONA CONVERSIVEL	02	
20	NF/ 800662/C /	PARAFUSO M12 X 45 DE FIXACAO DO AMORTECEDOR DIANTEIRO ESCORT VERONA CONVERSIVEL	02	
21	547/ 501357/ /	PLACA DE APOIO DA FLANGE DA JUNTA HOMOCINETICA - (LADO TRANSMISSAO) ESCORT VERONA CONVERSIVEL	06	
22	193/ 407294/A /	ABSORVEDOR DE RUIDO DA SEMI-ARVORE ESCORT VERONA CONVERSIVEL	01 01	02/05/94 20/09/96 02/05/94 01/08/95
23	171/ 407307/ /	CONTRA-PESO DA SEMI-ARVORE ESCORT VERONA CONVERSIVEL	01 01	02/05/94 20/09/96 02/05/94 01/08/95
24	171/ 407308/ /	CONTRA-PESO DA SEMI-ARVORE ESCORT VERONA CONVERSIVEL	01 01	02/05/94 20/09/96 02/05/94 01/08/95
25	N/ 010247/3 /	PARAFUSO SEXTAVADO M8 X 35 ESCORT VERONA CONVERSIVEL	02 02	02/05/94 20/09/96 02/05/94 01/08/95
26	N/ 012241/11/	ARRUELA B8 X 15 X 0,8 DE FIXACAO DO CONTRA-PESO DA SEMI-ARVORE ESCORT VERONA CONVERSIVEL	02 02	02/05/94 20/09/96 02/05/94 01/08/95



ESCORT / VERONA 93/96 - 4.09 - DIFERENCIAL




ESCORT / VERONA 93/96 - 4.09 - DIFERENCIAL

REF.	NÚMERO DA PEÇA	DENOMINAÇÃO DA PEÇA / MODELOS - ACABAMENTOS	USO	DATAS
1	02A/ 409121/A /	CARCACA DO DIFERENCIAL DA CAIXA DE MUDANCAS ESCORT VERONA CONVERSIVEL	01	
2	02A/ 409143/1 /	COROA E PINHAO - (REL.: 3,94:1) ESCORT VERONA CONVERSIVEL (USADA PARA OS VEICULOS COM MOTORES AP1800 CARBURADO / AP2000 EFI/AP2000 EFI DIG	01	
2	02A/ 409143/2 /	COROA E PINHAO - (REL.: 3,68:1) ESCORT VERONA (USADA PARA OS VEICULOS COM MOTORES AE1600 / AP1600 / AP2000 CARBURADO)	01 01	01/12/92 14/02/96 04/10/93 02/10/94
2	02A/ 409143/3 /	COROA E PINHAO - (REL.: 3,45:1) ESCORT VERONA (USADA PARA OS VEICULOS COM MOTORES AP1800 CFI)	01	02/05/94 20/09/96
3	02A/ 498081/ /	JOGO DE ENGENHAGENS SATELITE E PLANETARIA ESCORT VERONA CONVERSIVEL	01	
4	02J/ 409170/ /	CAPA DE ENCOSTO DA ENGENHAGEM DO DIFERENCIAL ESCORT VERONA CONVERSIVEL	01	
5	02A/ 409177/D /	EIXO DA ENGENHAGEM SATELITE ESCORT VERONA CONVERSIVEL	01	
6	N/ 905387/01/	BUCHA EXPANSIVA 5,4 X 28,5 DO EIXO DA ENGENHAGEM SATELITE ESCORT VERONA CONVERSIVEL	01	
7	113/ 517185/B /	ROLAMENTO DE ROLETES CONICOS ESCORT VERONA CONVERSIVEL	02	
8	02A/ 409187/B /	ENGENHAGEM DO VELOCIMETRO ESCORT VERONA CONVERSIVEL	01	
9	02A/ 409210/ /	ARRUELA DE AJUSTE DO DIFERENCIAL DA CAIXA DE MUDANCAS - (0,65 MM) ESCORT VERONA CONVERSIVEL	CN	
9	02A/ 409210/A /	ARRUELA DE AJUSTE DO DIFERENCIAL DA CAIXA DE MUDANCAS - (0,70 MM) ESCORT VERONA CONVERSIVEL	CN	
9	02A/ 409210/B /	ARRUELA DE AJUSTE DO DIFERENCIAL DA CAIXA DE MUDANCAS - (0,75 MM) ESCORT VERONA CONVERSIVEL	CN	
9	02A/ 409210/C /	ARRUELA DE AJUSTE DO DIFERENCIAL DA CAIXA DE MUDANCAS - (0,80 MM)		


ESCORT / VERONA 93/96 - 4.09 - DIFERENCIAL

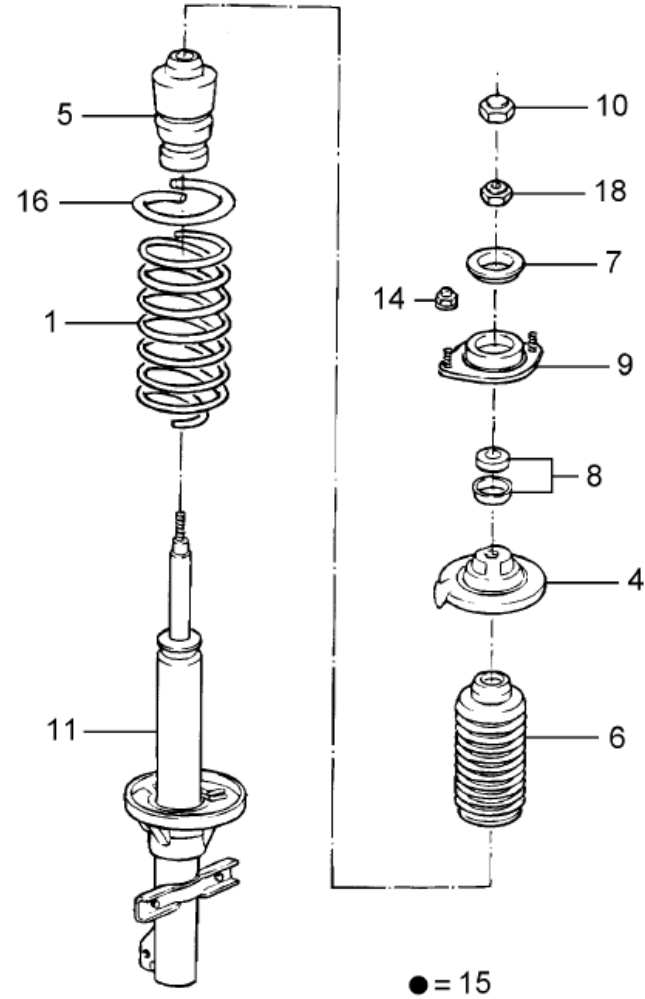
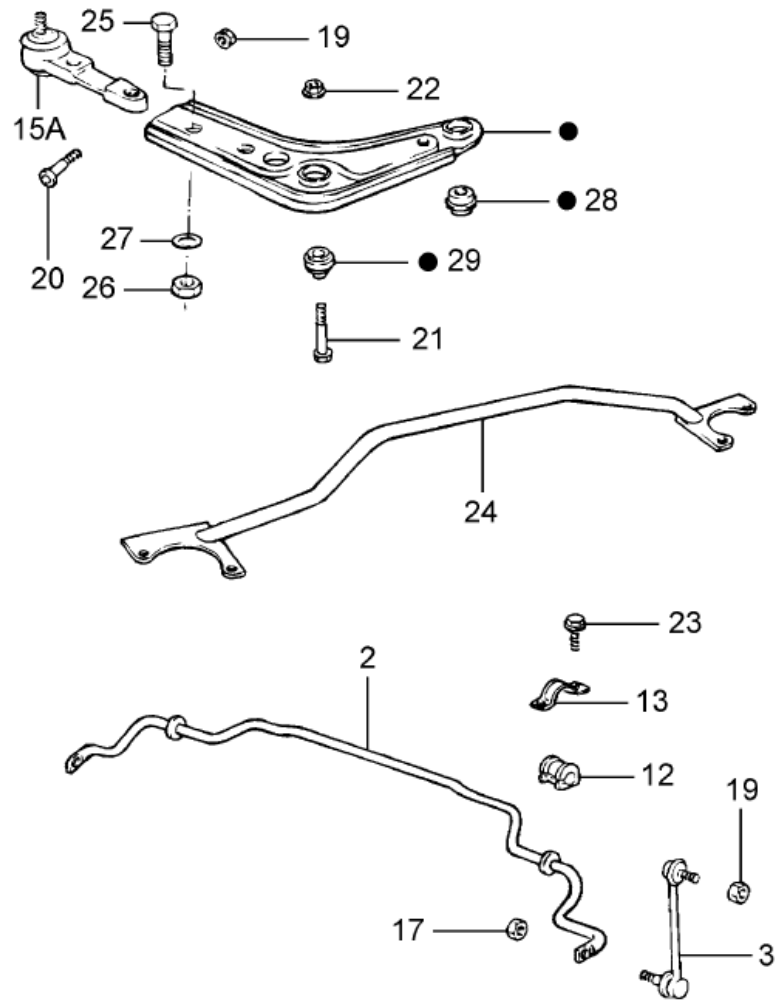
REF.	NÚMERO DA PEÇA	DENOMINAÇÃO DA PEÇA / MODELOS - ACABAMENTOS	USO	DATAS
		ESCORT VERONA CONVERSIVEL	CN	
9	02A/ 409210/D /	ARRUELA DE AJUSTE DO DIFERENCIAL DA CAIXA DE MUDANCAS - (0,85 MM) ESCORT VERONA CONVERSIVEL	CN	
9	02A/ 409210/E /	ARRUELA DE AJUSTE DO DIFERENCIAL DA CAIXA DE MUDANCAS - (0,90 MM) ESCORT VERONA CONVERSIVEL	CN	
9	02A/ 409210/F /	ARRUELA DE AJUSTE DO DIFERENCIAL DA CAIXA DE MUDANCAS - (0,95 MM) ESCORT VERONA CONVERSIVEL	CN	
9	02A/ 409210/G /	ARRUELA DE AJUSTE DO DIFERENCIAL DA CAIXA DE MUDANCAS - (1,00 MM) ESCORT VERONA CONVERSIVEL	CN	
9	02A/ 409210/H /	ARRUELA DE AJUSTE DO DIFERENCIAL DA CAIXA DE MUDANCAS - (1,05 MM) ESCORT VERONA CONVERSIVEL	CN	
9	02A/ 409210/J /	ARRUELA DE AJUSTE DO DIFERENCIAL DA CAIXA DE MUDANCAS - (1,10 MM) ESCORT VERONA CONVERSIVEL	CN	
9	02A/ 409210/K /	ARRUELA DE AJUSTE DO DIFERENCIAL DA CAIXA DE MUDANCAS - (1,15 MM) ESCORT VERONA CONVERSIVEL	CN	
9	02A/ 409210/L /	ARRUELA DE AJUSTE DO DIFERENCIAL DA CAIXA DE MUDANCAS - (1,20 MM) ESCORT VERONA CONVERSIVEL	CN	
9	02A/ 409210/M /	ARRUELA DE AJUSTE DO DIFERENCIAL DA CAIXA DE MUDANCAS - (1,25 MM) ESCORT VERONA CONVERSIVEL	CN	
9	02A/ 409210/N /	ARRUELA DE AJUSTE DO DIFERENCIAL DA CAIXA DE MUDANCAS - (1,30 MM) ESCORT VERONA CONVERSIVEL	CN	
9	02A/ 409210/P /	ARRUELA DE AJUSTE DO DIFERENCIAL DA CAIXA DE MUDANCAS - (1,35 MM) ESCORT VERONA CONVERSIVEL	CN	
9	02A/ 409210/Q /	ARRUELA DE AJUSTE DO DIFERENCIAL DA CAIXA DE MUDANCAS - (1,40 MM) ESCORT VERONA CONVERSIVEL	CN	
10	02A/ 409197/ /	PINHAO DO VELOCIMETRO ESCORT VERONA CONVERSIVEL	01	


ESCORT / VERONA 93/96 - 4.09 - DIFERENCIAL

REF.	NÚMERO DA PEÇA	DENOMINAÇÃO DA PEÇA / MODELOS - ACABAMENTOS	USO	DATAS
11	02A/ 409193/ /	MANCAL DO PINHAO DO VELOCIMETRO ESCORT VERONA CONVERSIVEL	01	
12	02A/ 409355/ /	ARVORE DO DIFERENCIAL DA CAIXA DE MUDANCAS ESCORT (USADA PARA OS VEICULOS COM MOTORES AE1600 / AP1600)	02	01/12/92 14/02/96
12	02A/ 409355/A /	ARVORE DO DIFERENCIAL DA CAIXA DE MUDANCAS ESCORT VERONA CONVERSIVEL (USADA PARA OS VEICULOS COM MOTORES AP1800 / AP2000)	02	
13	012/ 409413/A /	ANEL-TRAVA DA ARVORE DO DIFERENCIAL DA CAIXA DE MUDANCAS ESCORT VERONA CONVERSIVEL	02	
14	N/ 900078/01/	PORCA SEXTAVADA M9 X 1 DE FIXACAO DA COROA NA CARCACA DO DIFERENCIAL ESCORT VERONA CONVERSIVEL	08	
15	02A/ 409167/A /	CHAPA-TRAVA DA FIXACAO DA COROA NA CARCACA DO DIFERENCIAL ESCORT VERONA CONVERSIVEL	04	
16	02A/ 409136/ /	PARAFUSO DE FIXACAO DA COROA NA CARCACA DO DIFERENCIAL ESCORT VERONA CONVERSIVEL	08	
17	02A/ 409194/ /	COIFA DE VEDACAO DO MANCAL DO PINHAO DO VELOCIMETRO ESCORT VERONA CONVERSIVEL	01	



ESCORT / VERONA 93/96 - 4.11 - SUSPENSÃO DIANTEIRA



● = 15


ESCORT / VERONA 93/96 - 4.11 - SUSPENSÃO DIANTEIRA

REF.	NÚMERO DA PEÇA	DENOMINAÇÃO DA PEÇA / MODELOS - ACABAMENTOS	USO	DATAS
1	547/ 411103/ /	MOLA HELICOIDAL DA SUSPENSÃO DIANTEIRA ESCORT VERONA (USADA PARA TODAS AS VERSOES DO MODELO ESCORT EXCETO XR3/RACER) (USADA PARA OS VEICULOS SEM AR CONDICIONADO)	02	
1	547/ 411103/A /	MOLA HELICOIDAL DA SUSPENSÃO DIANTEIRA ESCORT +573 VERONA +573 (USADA PARA TODAS AS VERSOES DO MODELO ESCORT EXCETO XR3/RACER)	02	
1	547/ 411103/B /	MOLA HELICOIDAL DA SUSPENSÃO DIANTEIRA ESCORT +XR3 +573 ESCORT +RAC +573	02 02	01/12/92 14/02/96 15/02/96 20/09/96
1	547/ 411103/C /	MOLA HELICOIDAL DA SUSPENSÃO DIANTEIRA ESCORT +XR3 ESCORT +RAC (USADA PARA OS VEICULOS SEM AR CONDICIONADO)	02 02	01/12/92 14/02/96 15/02/96 20/09/96
1	547/ 411103/D /	MOLA HELICOIDAL DA SUSPENSÃO DIANTEIRA CONVERSIVEL	02	
2	94AB/ 5494/AA/	BARRA ESTABILIZADORA DIANTEIRA ESCORT VERONA CONVERSIVEL	01	
2	548/ 411307/RA/	BARRA ESTABILIZADORA DIANTEIRA VERONA +ARG	01	01/04/95 20/09/96
3	96FB/ 3B438/AB/	HASTE DA BARRA ESTABILIZADORA DA SUSPENSÃO DIANTEIRA ESCORT VERONA CONVERSIVEL	02	
3	547/ 411315/B /	HASTE DA BARRA ESTABILIZADORA DA SUSPENSÃO DIANTEIRA ESCORT VERONA CONVERSIVEL	02	
4	547/ 412113/ /	PRATO SUPERIOR DA MOLA DA SUSPENSÃO DIANTEIRA ESCORT VERONA CONVERSIVEL	02	
5	547/ 412131/A /	BATENTE DO AMORTECEDOR DA SUSPENSÃO DIANTEIRA ESCORT VERONA CONVERSIVEL	02	
6	547/ 412135/ /	COIFA DO AMORTECEDOR DA SUSPENSÃO DIANTEIRA ESCORT VERONA CONVERSIVEL	02	
7	547/ 412147/ /	PRATO SUPERIOR DA SUSPENSÃO DIANTEIRA ESCORT VERONA CONVERSIVEL	02	


ESCORT / VERONA 93/96 - 4.11 - SUSPENSÃO DIANTEIRA

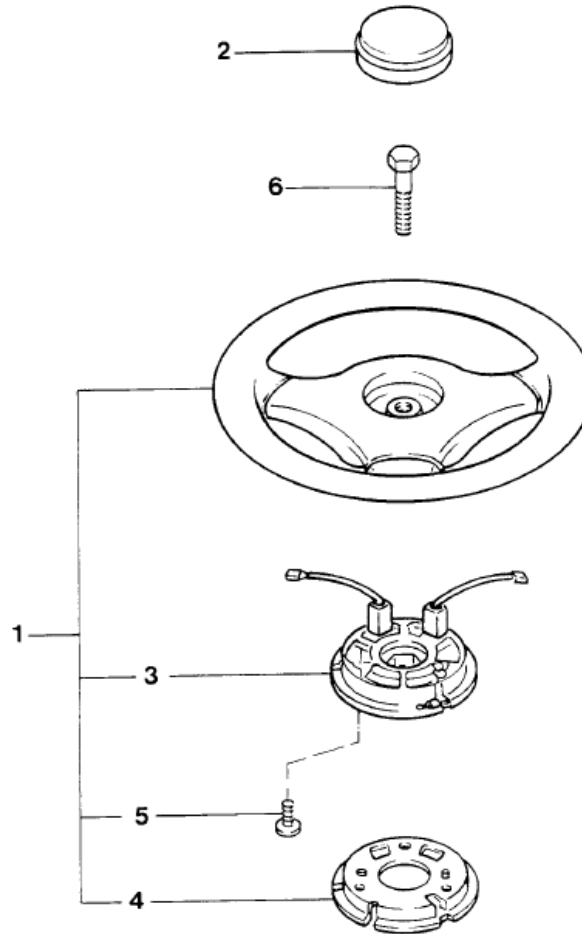
REF.	NÚMERO DA PEÇA	DENOMINAÇÃO DA PEÇA / MODELOS - ACABAMENTOS	USO	DATAS
8	547/ 412249/ /	ROLAMENTO DE MONTAGEM DO AMORTECEDOR DA SUSPENSÃO DIANTEIRA ESCORT VERONA CONVERSIVEL	02	
9	547/ 412325/ /	FIXADOR SUPERIOR DO AMORTECEDOR DA SUSPENSÃO DIANTEIRA ESCORT VERONA CONVERSIVEL	02	
10	547/ 412375/ /	CAPA DA PORCA DE FIXAÇÃO DO AMORTECEDOR DA SUSPENSÃO DIANTEIRA ESCORT VERONA CONVERSIVEL	02	
11	547/ 413031/A /	AMORTECEDOR DA SUSPENSÃO DIANTEIRA ESCORT VERONA (USADA PARA TODAS AS VERSÕES DO MODELO ESCORT EXCETO XR3/RACER)	02	
11	548/ 413031/RA/	AMORTECEDOR DA SUSPENSÃO DIANTEIRA ESCORT +ARG VERONA +ARG	02 02	01/04/95 20/09/96
11	549/ 413031/A /	AMORTECEDOR DA SUSPENSÃO DIANTEIRA CONVERSIVEL	02	
11	558/ 413031/ /	AMORTECEDOR DA SUSPENSÃO DIANTEIRA ESCORT +XR3 ESCORT +RAC	02 02	01/12/92 14/02/96 15/02/96 20/09/96
12	94AB/ 5484/AA/	BUCHA DA BARRA ESTABILIZADORA ESCORT VERONA CONVERSIVEL	02 02	04/02/95 20/09/96 04/02/95 01/08/95
12	547/ 411327/A /	BUCHA DA BARRA ESTABILIZADORA DA SUSPENSÃO DIANTEIRA ESCORT VERONA CONVERSIVEL	02 02 02	01/12/92 03/02/95 04/10/93 03/02/95 04/01/93 03/02/95
13	547/ 411335/A /	BRACADEIRA DA BUCHA DA BARRA ESTABILIZADORA DA SUSPENSÃO DIANTEIRA ESCORT VERONA CONVERSIVEL	02	
14	E/ 822090/S8/3	PORCA SEXTAVADA M8 ESCORT VERONA CONVERSIVEL	04	
15	547/ 407151/00/1	BRACO DA SUSPENSÃO DIANTEIRA ESCORT VERONA CONVERSIVEL	02	
15A	547/ 407365/ /	ARTICULADOR ESFÉRICO DO BRACO TRANSVERSAL DA SUSPENSÃO DIANTEIRA ESCORT VERONA CONVERSIVEL	02	
16	547/ 411123/ /	MANGUEIRA PROTETORA DA MOLA DA SUSPENSÃO		


ESCORT / VERONA 93/96 - 4.11 - SUSPENSÃO DIANTEIRA

REF.	NÚMERO DA PEÇA	DENOMINAÇÃO DA PEÇA / MODELOS - ACABAMENTOS	USO	DATAS
		DIANTEIRA ESCORT VERONA CONVERSIVEL	02 02	02/01/95 20/09/96 02/01/95 01/08/95
17	NF/ 520213/PK/	PORCA HEXAGONAL FLANGEADA M10 ESCORT VERONA CONVERSIVEL	04	
18	NF/ 822072/C /	PORCA M12 X 1,25 ESCORT VERONA CONVERSIVEL	02	
19	N/ 011185/6 /	PORCA M14 X 1,5 ESCORT VERONA CONVERSIVEL	04	
20	NF/ 802282/C /	PARAFUSO M10 X 51 ESCORT VERONA CONVERSIVEL	02	
21	NF/ 700274/AA/	PARAFUSO SEXTAVADO ESCORT VERONA CONVERSIVEL	04	
22	NF/ 822201/HD/	PORCA M12 ESCORT VERONA CONVERSIVEL	04	
23	E/ 801467/S2/01	PARAFUSO DA BRACADEIRA DO ISOLADOR DA BARRA ESTABILIZADORA ESCORT VERONA CONVERSIVEL	04	
24	549/ 411401/B /	BARRA DE REFORÇO DA SUSPENSÃO DIANTEIRA CONVERSIVEL	01	01/12/92 01/08/95
25	N/ 010230/4 /	PARAFUSO SEXTAVADO M10 X 30 ESCORT VERONA CONVERSIVEL	04	
26	N/ 021195/4 /	PORCA SEXTAVADA M10 DE FIXAÇÃO DO ARTICULADOR DO BRACO DA SUSPENSÃO DIANTEIRA ESCORT VERONA CONVERSIVEL	04	
27	N/ 011527/7 /	ARRUELA LISA A10,5 X 21 ESCORT VERONA CONVERSIVEL	04	
28	547/ 407181/A /	MANCAL DO BRACO DA SUSPENSÃO DIANTEIRA ESCORT VERONA CONVERSIVEL	02	
29	547/ 407181/ /	COXIM DO BRACO TRANSVERSAL DA SUSPENSÃO ESCORT VERONA CONVERSIVEL	02	
		ACABAMENTOS/DESCRIÇÃO 573 - COM AR CONDICIONADO +ARG - VEICULO IMPORTADO DA ARGENTINA +RAC - VERSAO RACER		



ESCORT / VERONA 93/96 - 4.19 - VOLANTE DA DIRECAO

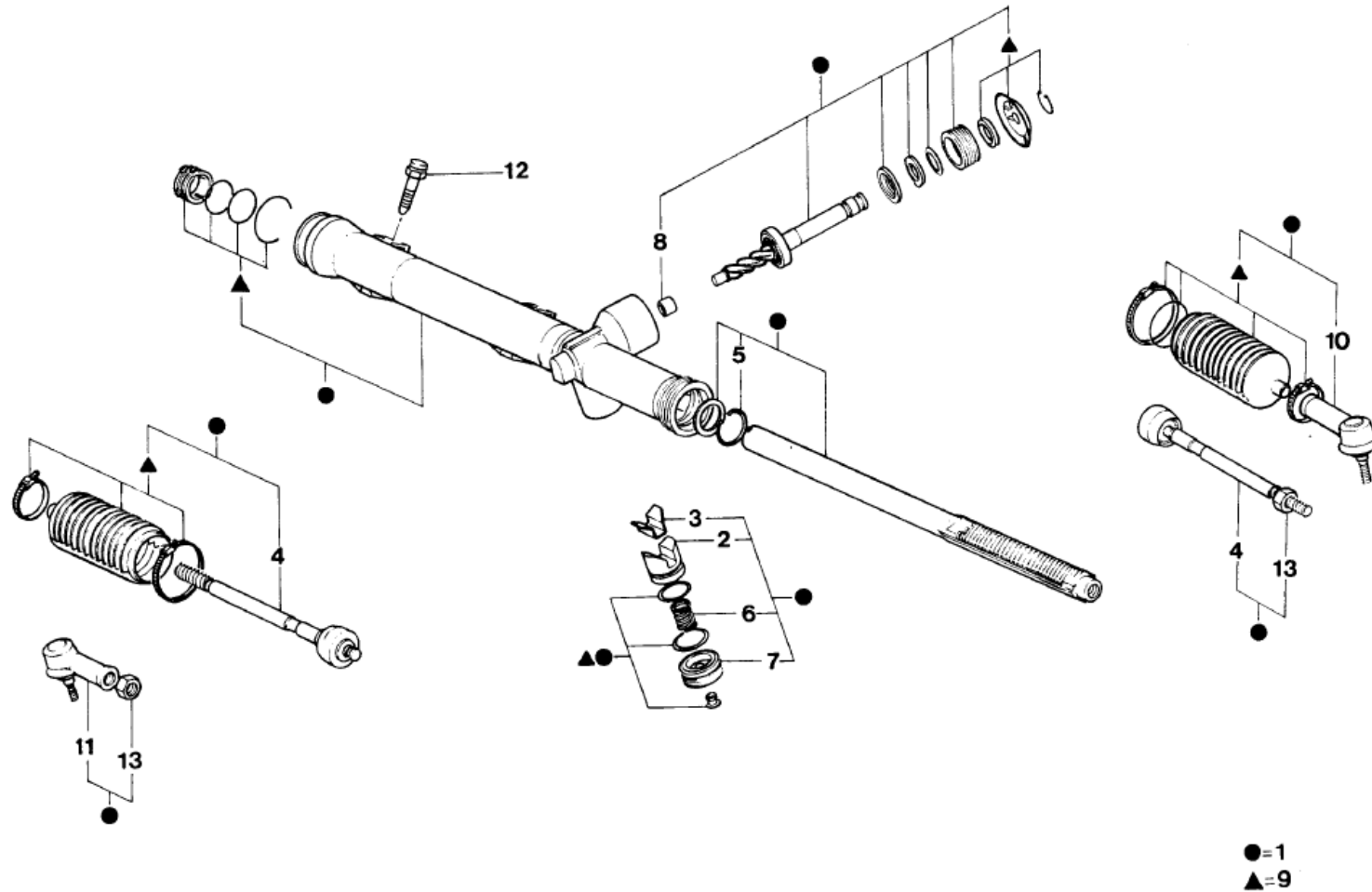



ESCORT / VERONA 93/96 - 4.19 - VOLANTE DA DIRECAO

REF.	NÚMERO DA PEÇA	DENOMINAÇÃO DA PEÇA / MODELOS - ACABAMENTOS	USO	DATAS
1	547/ 419091/ /05	VOLANTE DA DIRECAO ESCORT VERONA (USADA PARA TODAS AS VERSOES EXCETO XR3/S /RACER)	01	
1	547/ 419091/A /05	VOLANTE DA DIRECAO - (ESPORTIVO) ESCORT +XR3 ESCORT +RAC VERONA +S CONVERSIVEL	01 01 01 01	01/12/92 14/02/96 15/02/96 20/09/96 01/03/94 20/09/96
2	547/ 419666/ /	COBERTURA DO VOLANTE DA DIRECAO ESCORT VERONA (USADA PARA TODAS AS VERSOES EXCETO XR3/S /RACER)	01	
2	547/ 419666/A /	COBERTURA DO VOLANTE DA DIRECAO - (ESPORTIVO) ESCORT +XR3 ESCORT +RAC VERONA +S CONVERSIVEL	01 01 01 01	01/12/92 14/02/96 15/02/96 20/09/96 01/03/94 20/09/96
3	547/ 419663/ /	ANEL-TRAVA DO VOLANTE DA DIRECAO ESCORT VERONA CONVERSIVEL	01	
4	547/ 415673/ /	ANEL ACIONADOR DA BUZINA ESCORT VERONA CONVERSIVEL	01	
5	547/ 419993/ /	PARAFUSO TRAVA M4 X 16 ESCORT VERONA CONVERSIVEL	03	
6	NF/ 801235/LA/	PARAFUSO DE FIXACAO DO VOLANTE DA DIRECAO ESCORT VERONA CONVERSIVEL	01	
		ACABAMENTOS/DESCRIÇÃO +S - VERSAO S +RAC - VERSAO RACER +XR3 - VERSAO XR3		



ESCORT / VERONA 93/96 - 4.19/1 - CAIXA DE DIRECAO MECANICA

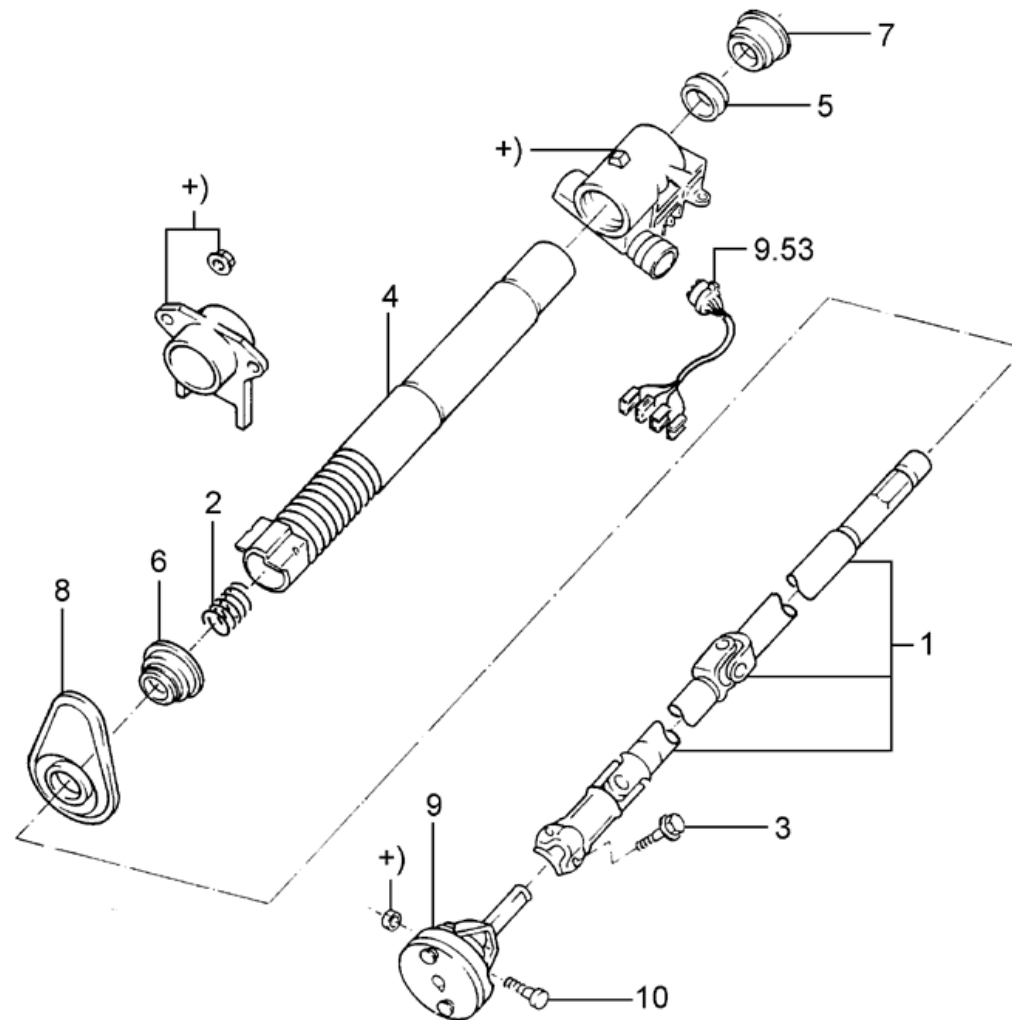



ESCORT / VERONA 93/96 - 4.19/1 - CAIXA DE DIRECAO MECANICA

REF.	NÚMERO DA PEÇA	DENOMINAÇÃO DA PEÇA / MODELOS - ACABAMENTOS	USO	DATAS
1	547/ 419063/A /	CAIXA DE DIRECAO MECANICA ESCORT VERONA	01	
2	547/ 419148/ /	CUNHA DE PRESSAO DO MECANISMO DA DIRECAO MECANICA ESCORT VERONA	01	
3	547/ 419148/A /	CUNHA DE PRESSAO DO MECANISMO DA DIRECAO MECANICA ESCORT VERONA	01	
4	547/ 419803/B /	BARRA DE DIRECAO DO MECANISMO DA DIRECAO MECANICA ESCORT VERONA	02	
5	547/ 422125/ /	ANEL DE SEGURANCA DO MECANISMO DA DIRECAO MECANICA ESCORT VERONA	01	
6	547/ 422167/A /	MOLA DA CUNHA DE PRESSAO DO MECANISMO DE DIRECAO MECANICA ESCORT VERONA	01	
7	547/ 422197/ /	SUPORTE DE VEDACAO DO MECANISMO DA DIRECAO MECANICA ESCORT VERONA	01	
8	547/ 422317/ /	ROLAMENTO DE AGULHA DO MECANISMO DA DIRECAO MECANICA ESCORT VERONA	01	
9	547/ 498061/A /	JOGO DE REPARO DA CAIXA DE DIRECAO MECANICA ESCORT VERONA	CN	
10	547/ 419811/ /	ARTICULACAO DO MECANISMO DA DIRECAO MECANICA - LE ESCORT VERONA	01	
11	547/ 419812/ /	ARTICULACAO DO MECANISMO DA DIRECAO MECANICA - LD ESCORT VERONA	01	
12	NF/ 801494/C /	PARAFUSO M12 X 50 ESCORT VERONA	02	
13	N/ 011189/3 /	PORCA SEXTAVADA M10 X 1 ESCORT VERONA	02	



ESCORT / VERONA 93/96 - 4.19/2 - COLUNA DE DIRECAO FIXA - (USADA ATE 31/10/94)



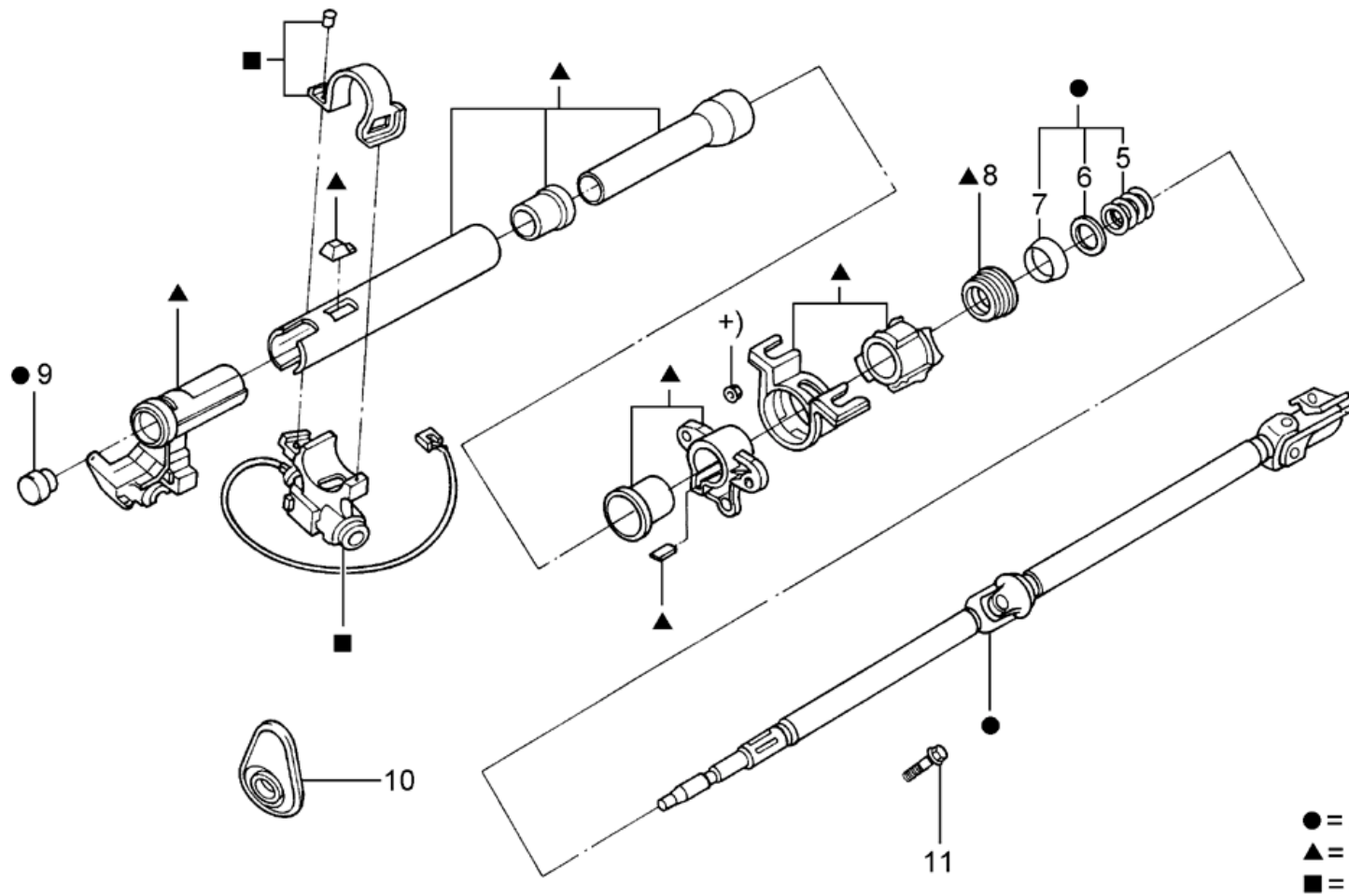
ESV - 4.19/2
12/99


ESCORT / VERONA 93/96 - 4.19/2 - COLUNA DE DIRECAO FIXA - (USADA ATE 31/10/94)

REF.	NÚMERO DA PEÇA	DENOMINAÇÃO DA PEÇA / MODELOS - ACABAMENTOS	USO	DATAS
1	547/ 419509/A /	EIXO INFERIOR DA COLUNA DE DIRECAO FIXA ESCORT	01	01/12/92 28/02/93
1	547/ 419509/C /	EIXO INFERIOR DA COLUNA DE DIRECAO FIXA ESCORT VERONA	01 01	01/03/93 31/10/94 04/10/93 31/10/94
2	547/ 419667/ /	MOLA DA COLUNA DE DIRECAO FIXA ESCORT VERONA	01 01	01/12/92 31/10/94 04/10/93 31/10/94
3	NFW/ 700654/PJ/	PARAFUSO M8 X 21 ESCORT VERONA	01 01	01/12/92 31/10/94 04/10/93 31/10/94
4	91AB/ 3L567/AG/	TUBO PROTETOR DA COLUNA DIRECAO ESCORT VERONA	01 01	01/12/92 31/10/94 04/10/93 31/10/94
5	547/ 415585/ /	ROLAMENTO SUPERIOR DA COLUNA DE DIRECAO ESCORT VERONA	01 01	01/12/92 31/10/94 04/10/93 31/10/94
6	91AB/ 3517/BB/	ROLAMENTO INFERIOR DA COLUNA DE DIRECAO ESCORT VERONA	01 01	01/12/92 31/10/94 04/10/93 31/10/94
7	547/ 419589/ /	ANEL DE AJUSTE DO ROLAMENTO DA COLUNA DE DIRECAO ESCORT	01	01/12/92 28/02/93
7	547/ 419589/A /	ANEL DE AJUSTE DO ROLAMENTO DA COLUNA DE DIRECAO ESCORT VERONA	01 01	01/03/93 31/10/94 04/10/93 31/10/94
8	547/ 419523/ /	COIFA DE VEDACAO DA COLUNA DE DIRECAO ESCORT VERONA	01 01	01/12/92 31/10/94 04/10/93 31/10/94
9	95AB/ 3N997/CD/	ACOPLAMENTO DA COLUNA DE DIRECAO ESCORT +657 VERONA +657	01 01	01/12/92 31/10/94 04/10/93 31/10/94
10	NF/ 700170/PK/	PARAFUSO HEXAGONAL M8 X 34 DE FIXACAO DO ACOPLAMENTO DA COLUNA DE DIRECAO ESCORT +657 VERONA +657	01 01	01/12/92 31/10/94 04/10/93 31/10/94
		ACABAMENTOS/DESCRIÇÃO +657 - DIRECAO HIDRAULICA		



ESCORT / VERONA 93/96 - 4.19/3 - COLUNA DE DIRECAO FIXA - (USADA A PARTIR DE 01/11/94)

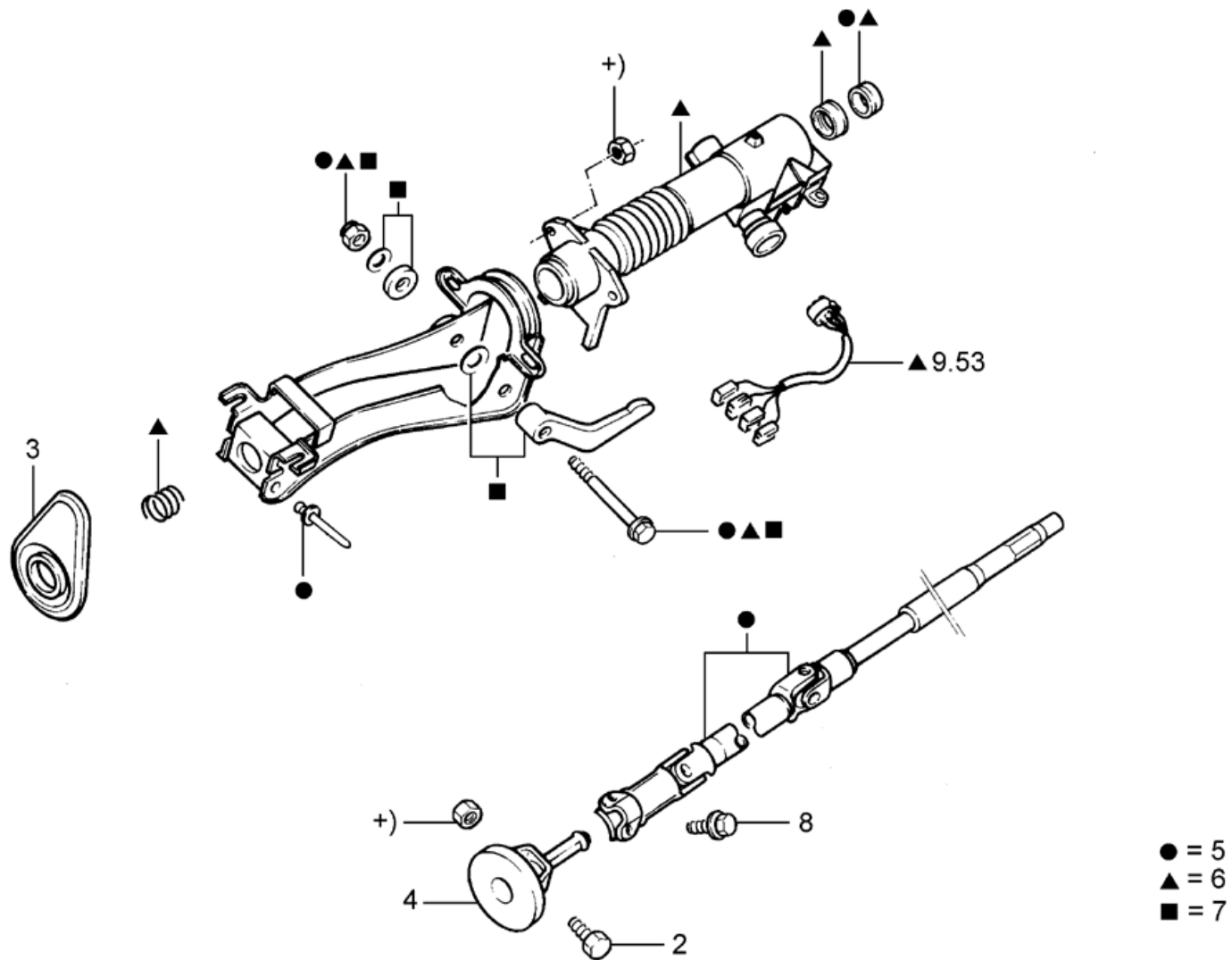



ESCORT / VERONA 93/96 - 4.19/3 - COLUNA DE DIRECAO FIXA - (USADA A PARTIR DE 01/11/94)

REF.	NÚMERO DA PEÇA	DENOMINAÇÃO DA PEÇA / MODELOS - ACABAMENTOS	USO	DATAS
(01)	547/ 419503/AB/	COLUNA DE DIRECAO FIXA ESCORT VERONA (USADA PARA OS VEICULOS COM DIRECAO HIDRAULICA - EIXO CURTO)	01	06/03/95 20/09/96
(01)	547/ 419503/D /	COLUNA DE DIRECAO FIXA ESCORT VERONA (USADA PARA OS VEICULOS COM DIRECAO MECANICA - EIXO LONGO) (ALTERNADA CPM A PECA 547/419509/H /)	01	01/11/94 20/09/96
2	BF5A/ 3L569/A /	EIXO DA COLUNA DE DIRECAO FIXA ESCORT VERONA (USADA PARA OS VEICULOS COM DIRECAO MECANICA - EIXO LONGO)	01	01/11/94 20/09/96
2	BF5A/ 3L569/E /	EIXO DA COLUNA DE DIRECAO FIXA ESCORT VERONA (USADA PARA OS VEICULOS COM DIRECAO HIDRAULICA - EIXO CURTO)	01	06/03/95 20/09/96
3	BF5A/ 3509/E /	TUBO DA COLUNA DE DIRECAO FIXA ESCORT VERONA	01	01/11/95 20/09/96
4	BF5A/ 3K772/AA/	TRAVA DE DIRECAO ESCORT VERONA	01	13/12/94 20/09/96
4	BF5A/ 3L568/A /	TRAVA DA COLUNA DE DIRECAO ESCORT VERONA	01	01/11/94 20/09/96
5	BF5A/ 3520/B /	MOLA DO ROLAMENTO DA COLUNA DE DIRECAO ESCORT VERONA	01	01/11/94 20/09/96
6	BF5A/ 3521/A /	ARRUELA DE ENCOSTO DA COLUNA DE DIRECAO ESCORT VERONA	01	01/11/94 31/10/95
7	BF5A/ 3519/A /	ANEL DE TOLERANCIA ESCORT VERONA	01	01/11/94 31/10/95
7	BF5A/ 3519/C /	ANEL DE TOLERANCIA ESCORT VERONA	01	01/11/95 20/09/96
8	BF5A/ 3517/A /	ROLAMENTO INFERIOR DA COLUNA DE DIRECAO ESCORT VERONA	01	01/11/95 20/09/96
9	BF5A/ 3L539/B /	ANEL DE TOLERANCIA DA COLUNA DE DIRECAO ESCORT VERONA	01	01/11/94 20/09/96
10	547/ 419523/ /	COIFA DE VEDACAO DA COLUNA DE DIRECAO ESCORT VERONA (USADA PARA OS VEICULOS COM DIRECAO MECANICA - EIXO LONGO)	01	01/11/94 20/09/96



ESCORT / VERONA 93/96 - 4.19/4 - COLUNA DE DIRECAO AJUSTAVEL - (USADA ATE 05/03/95)

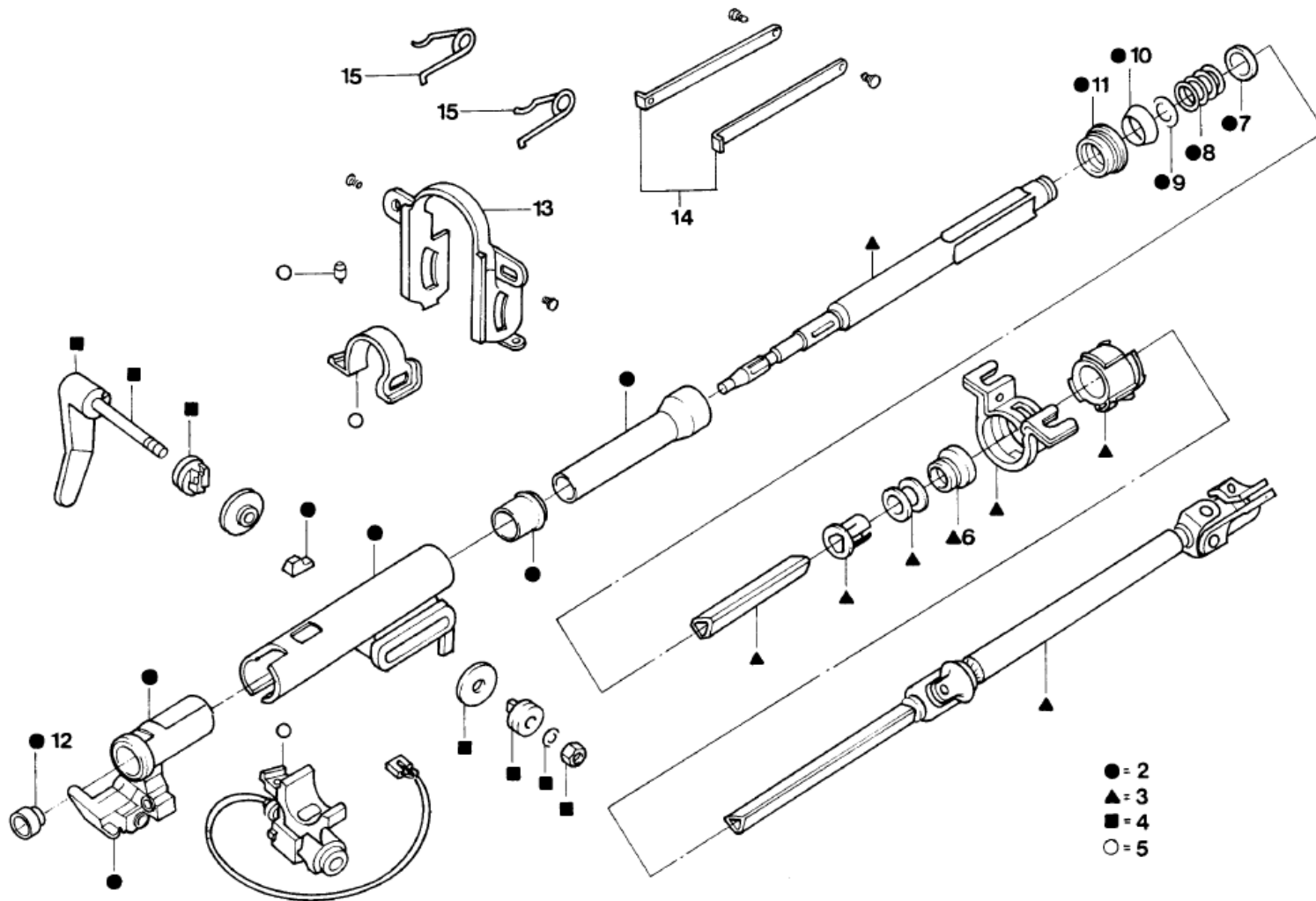



ESCORT / VERONA 93/96 - 4.19/4 - COLUNA DE DIRECAO AJUSTAVEL - (USADA ATE 05/03/95)

REF.	NÚMERO DA PEÇA	DENOMINAÇÃO DA PEÇA / MODELOS - ACABAMENTOS	USO	DATAS
(01)	91AB/ 3C529/CK/	COLUNA DE DIRECAO		
		ESCORT	01	01/12/92 05/03/95
		VERONA	01	04/10/93 05/03/95
		CONVERSIVEL	01	04/01/93 05/03/95
2	NF/ 700170/PK/	PARAFUSO HEXAGONAL M8 X 34 DE FIXACAO DO ACOPLAMENTO DA COLUNA DE DIRECAO		
		ESCORT +657	01	01/12/92 05/03/95
		VERONA +657	01	04/10/93 05/03/95
		CONVERSIVEL +657	01	04/01/93 05/03/95
3	547/ 419523/ /	COIFA DE VEDACAO DA COLUNA DE DIRECAO		
		ESCORT	01	01/12/92 05/03/95
		VERONA	01	04/10/93 05/03/95
		CONVERSIVEL	01	04/01/93 05/03/95
4	95AB/ 3N997/CD/	ACOPLAMENTO DA COLUNA DE DIRECAO		
		ESCORT VERONA	01	
		CONVERSIVEL	01	04/10/93 01/08/95
5	91AB/ 3524/AA/	EIXO DA COLUNA DA DIRECAO		
		ESCORT	01	01/12/92 05/03/95
		VERONA	01	04/01/93 05/03/95
		CONVERSIVEL	01	03/01/93 05/03/95
6	91AB/ 3L567/BB/	JOGO DE REPARO DA TRAVA DA COLUNA DE DIRECAO		
		ESCORT	01	01/12/92 05/03/95
		VERONA	01	04/10/93 05/03/95
		CONVERSIVEL	01	04/01/93 05/03/95
7	547/ 498505/ /	JOGO DE REPARO DO TRAVAMENTO MANUAL DA COLUNA DE DIRECAO		
		ESCORT	01	01/12/92 05/03/95
		VERONA	01	04/10/93 05/03/95
		CONVERSIVEL	01	04/01/93 05/03/95
8	NFW/ 700654/PJ/	PARAFUSO M8 X 21		
		ESCORT	01	01/12/92 05/03/95
		VERONA	01	04/10/93 05/03/95
		CONVERSIVEL	01	04/01/93 05/03/95
		ACABAMENTOS/DESCRIPÇÃO		
		+657 - DIRECAO HIDRAULICA		



ESCORT / VERONA 93/96 - 4.19/5 - COLUNA DE DIRECAO AJUSTAVEL - (USADA A PARTIR DE 06/03/95)

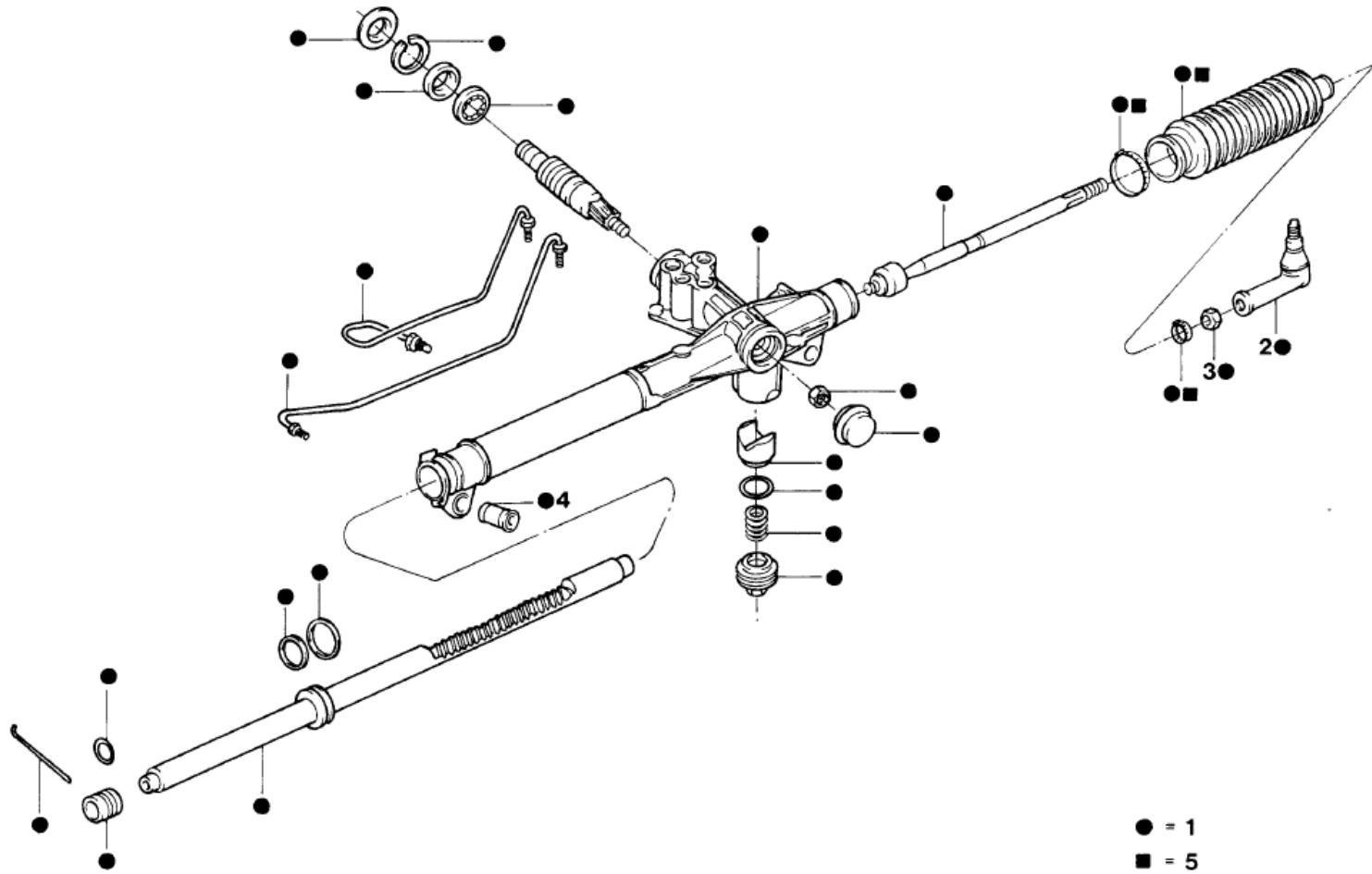



ESCORT / VERONA 93/96 - 4.19/5 - COLUNA DE DIRECAO AJUSTAVEL - (USADA A PARTIR DE 06/03/95)

REF.	NÚMERO DA PEÇA	DENOMINAÇÃO DA PEÇA / MODELOS - ACABAMENTOS	USO	DATAS
(01)	547/ 419503/C /	COLUNA DE DIRECAO AJUSTAVEL ESCORT VERONA	01	06/03/95 20/09/96
(01)	547/ 419503/E /	COLUNA DE DIRECAO AJUSTAVEL CONVERSIVEL	01	06/03/95 01/08/95
2	BF5A/ 3509/D /	TUBO DA COLUNA DE DIRECAO AJUSTAVEL ESCORT VERONA	01	01/11/95 20/09/96
3	BF5A/ 3L569/C /	EIXO DA COLUNA DE DIRECAO AJUSTAVEL ESCORT VERONA CONVERSIVEL	01 01	06/03/95 31/10/95 06/03/95 01/08/95
3	BF5A/ 3L569/F /	EIXO DA COLUNA DE DIRECAO AJUSTAVEL ESCORT VERONA	01	01/11/95 20/09/96
4	BF5A/ 3L565/A /	JOGO DA ALAVANCA DE TRAVAMENTO DA COLUNA DE DIRECAO AJUSTAVEL ESCORT VERONA CONVERSIVEL	01 01	06/03/95 31/10/95 06/03/95 01/08/95
4	BF5A/ 3L565/B /	JOGO DA ALAVANCA DE TRAVAMENTO DA COLUNA DE DIRECAO AJUSTAVEL ESCORT VERONA CONVERSIVEL	01 01	01/11/95 20/09/96 01/11/95 01/08/95
5	BF5A/ 3L568/A /	TRAVA DA COLUNA DE DIRECAO ESCORT VERONA	01 01	06/03/95 20/00/96 06/03/95 20/09/96
5	BF5A/ 3L568/B /	TRAVA DA COLUNA DE DIRECAO CONVERSIVEL	01	06/03/95 01/08/95
6	BF5T/ 3517/A /	ROLAMENTO INFERIOR DA COLUNA DE DIRECAO AJUSTAVEL ESCORT VERONA CONVERSIVEL	01 01	06/03/95 20/09/96 06/03/95 01/08/95
7	BF5A/ 3521/B /	ANEL DE RETENCAO DA COLUNA DE DIRECAO AJUSTAVEL ESCORT VERONA CONVERSIVEL	01 01	06/03/95 20/09/96 06/03/95 01/08/95
8	BF5A/ 3520/B /	MOLA DO ROLAMENTO DA COLUNA DE DIRECAO ESCORT VERONA CONVERSIVEL	01 01	06/03/95 20/09/96 06/03/95 01/08/95
9	BF5A/ 3521/A /	ARRUELA DE ENCOSTO DA COLUNA DE DIRECAO ESCORT VERONA CONVERSIVEL	01 01	06/03/95 20/09/96 06/03/95 01/08/95
10	BF5A/ 3519/B /	ANEL DE TOLERANCIA ESCORT VERONA	01	06/03/95 31/10/95

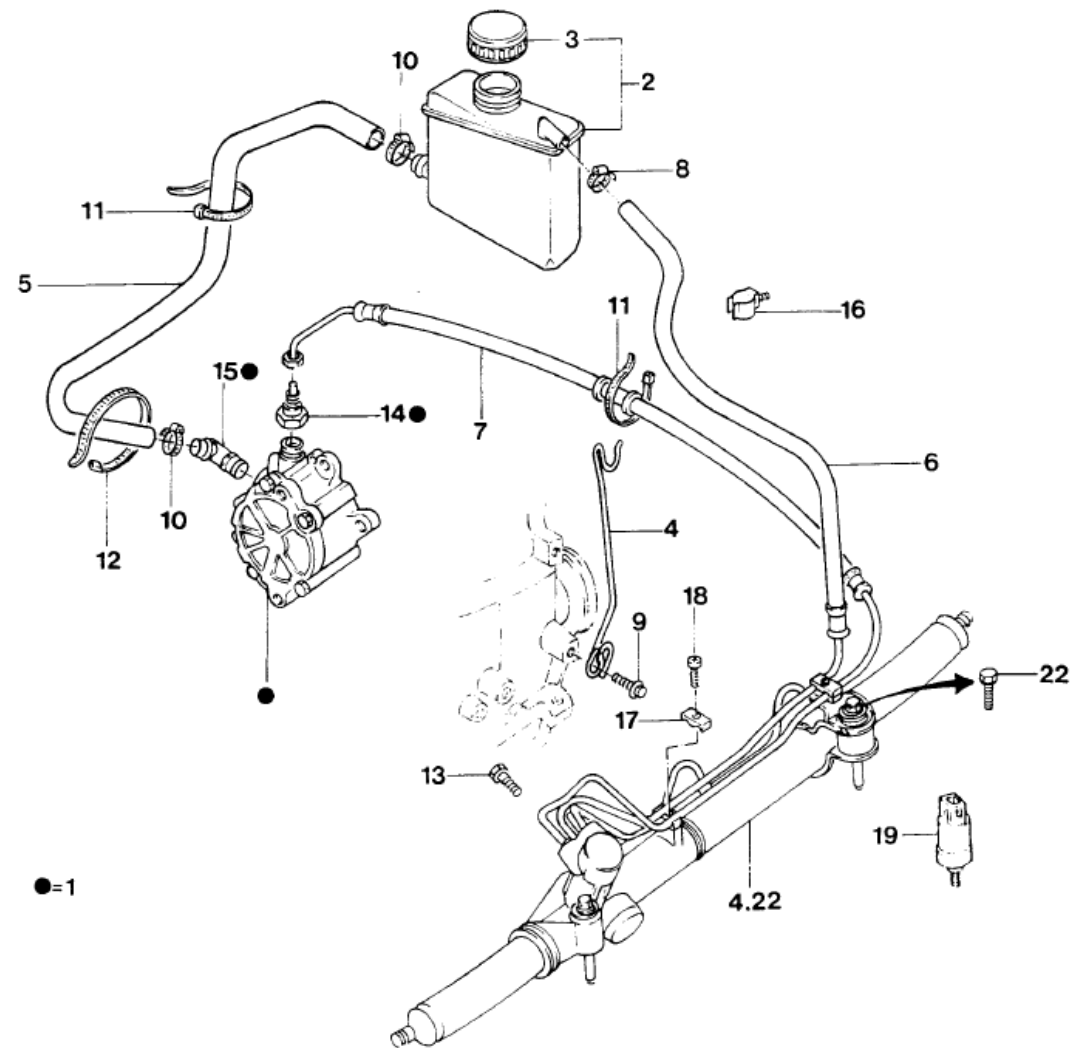


ESCORT / VERONA 93/96 - 4.22 - CAIXA DE DIRECAO HIDRAULICA





ESCORT / VERONA 93/96 - 4.22/1 - BOMBA E RESERVATORIO DA DIRECAO HIDRAULICA




ESCORT / VERONA 93/96 - 4.22/1 - BOMBA E RESERVATORIO DA DIRECAO HIDRAULICA

REF.	NÚMERO DA PEÇA	DENOMINAÇÃO DA PEÇA / MODELOS - ACABAMENTOS	USO	DATAS
1	547/ 422155/ /	BOMBA DE OLEO DA DIRECAO HIDRAULICA ESCORT VERONA CONVERSIVEL (ALTERNADA COM A PECA 547/422155/A /)	01	
1	547/ 422155/A /	BOMBA DE OLEO DA DIRECAO HIDRAULICA ESCORT VERONA CONVERSIVEL (ALTERNADA COM A PECA 547/422155/ /)	01	
2	547/ 422371/ /	RESERVATORIO DE OLEO DA DIRECAO HIDRAULICA ESCORT VERONA CONVERSIVEL	01	
3	547/ 422375/ /	TAMPA DO RESERVATORIO DE OLEO DA DIRECAO HIDRAULICA ESCORT VERONA CONVERSIVEL	01	
4	547/ 422477/ /	SUPORTE DA MANGUEIRA DE PRESSAO DA DIRECAO HIDRAULICA ESCORT VERONA CONVERSIVEL	01	
5	547/ 422887/A /	MANGUEIRA DE ALIMENTACAO DA DIRECAO HIDRAULICA ESCORT VERONA CONVERSIVEL	01	
6	547/ 422891/ /	MANGUEIRA DE RETORNO DA BOMBA DE OLEO DA DIRECAO HIDRAULICA ESCORT VERONA CONVERSIVEL	01	
7	547/ 422893/ /	MANGUEIRA DE PRESSAO DA BOMBA DA DIRECAO HIDRAULICA ESCORT VERONA +813 VERONA CONVERSIVEL	01 01 01 01	01/12/92 28/02/94 04/11/93 20/09/96 04/10/93 28/02/94 04/01/93 28/02/94
7	547/ 422893/A /	MANGUEIRA DE PRESSAO DA BOMBA DA DIRECAO HIDRAULICA ESCORT VERONA CONVERSIVEL	01 01	01/03/94 20/09/96 01/03/94 01/08/95
8	NF/ 863257/KA/	BRACADEIRA DA MANGUEIRA DE RETORNO DA BOMBA DE OLEO DA DIRECAO HIDRAULICA ESCORT VERONA CONVERSIVEL	01	
9	NFW/ 500622/PK/	PARAFUSO M8 X 16 ESCORT VERONA CONVERSIVEL	01	
10	NF/ 863258/KA/	BRACADEIRA ESCORT VERONA CONVERSIVEL	02	
11	ZBA/ 820559/ /	CINTA PLASTICA ESCORT VERONA CONVERSIVEL	02	
12	NFE/ 863025/AA/	CINTA 305 X 6,5		


ESCORT / VERONA 93/96 - 4.22/1 - BOMBA E RESERVATORIO DA DIRECAO HIDRAULICA

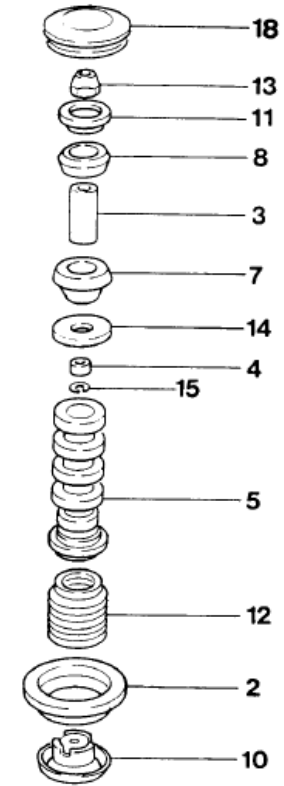
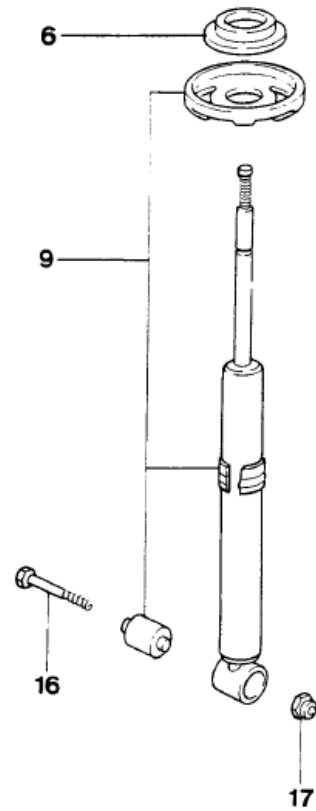
REF.	NÚMERO DA PEÇA	DENOMINAÇÃO DA PEÇA / MODELOS - ACABAMENTOS	USO	DATAS
		ESCORT VERONA CONVERSIVEL	01	
13	NBE/ 801033/1 /	PARAFUSO M8 X 12 DE FIXACAO DOS TUBOS DA CAIXA DE DIRECAO HIDRAULICA ESCORT VERONA CONVERSIVEL	01	
14	547/ 422156/ /	CONEXAO DA VALVULA DE SAIDA DA BOMBA DA DIRECAO HIDRAULICA ESCORT VERONA CONVERSIVEL	01	
15	547/ 422158/ /	CONEXAO DE SUCCAO DA BOMBA DA DIRECAO HIDRAULICA ESCORT VERONA CONVERSIVEL	01	
16	NF/ 700111/PL/	PRESILHA ESCORT VERONA CONVERSIVEL	01	
17	NF/ 865207/AA/	BRACADEIRA DOS TUBOS DA CAIXA DE DIRECAO HIDRAULICA ESCORT VERONA CONVERSIVEL	02	
18	NF/ 805012/L /	PARAFUSO M4 X 25 DE FIXACAO DA BRACADEIRA DOS TUBOS DA CAIXA DE DIRECAO HIDRAULICA ESCORT VERONA CONVERSIVEL	02	
19	026/ 919081/2 /	INTERRUPTOR DE PRESSAO DA BOMBA DE OLEO DA DIRECAO HIDRAULICA ESCORT VERONA CONVERSIVEL	01	
(20)	NF/ 854082/AA/	ANEL DA MANGUEIRA DE RETORNO DA BOMBA DE OLEO DA DIRECAO HIDRAULICA ESCORT VERONA CONVERSIVEL	01	
22	NF/ 700818/PK/	PARAFUSO M12X87 ESCORT VERONA CONVERSIVEL	02	
(23)	BF9T/ 3A691/AA/	TUBA DE SUCCAO DA BOMBA DE OLEO DA DIRECAO HIDRAULICA ESCORT VERONA CONVERSIVEL	01	
		ACABAMENTOS/DESCRIÇÃO		
		+813 - MOTOR AP1600 CARBURADO - (GASOLINA)		


ESCORT / VERONA 93/96 - 5.00 - EIXO TRASEIRO

REF.	NÚMERO DA PEÇA	DENOMINAÇÃO DA PEÇA / MODELOS - ACABAMENTOS	USO	DATAS
1	547/ 500051/ /	EIXO TRASEIRO ESCORT VERONA CONVERSIVEL	01	
(02)	547/ 501115/ /	TRAVESSA PERFIL "V" ESCORT VERONA CONVERSIVEL	01	
3	547/ 501117/ /	PONTA DE EIXO DA RODA TRASEIRA - LE ESCORT VERONA CONVERSIVEL	01	
3	547/ 501118/ /	PONTA DE EIXO DA RODA TRASEIRA - LD ESCORT VERONA CONVERSIVEL	01	
4	547/ 501221/ /	PORCA DE FIXACAO DO CUBO DA RODA TRASEIRA - LE ESCORT VERONA CONVERSIVEL	01	
4	547/ 501222/ /	PORCA DE FIXACAO DO CUBO DA RODA TRASEIRA - LD ESCORT VERONA CONVERSIVEL	01	
5	547/ 501249/ /	CAPA PROTETORA DO CUBO DA RODA TRASEIRA ESCORT VERONA CONVERSIVEL	02	
6	NF/ 801612/LA/	PARAFUSO HEXAGONAL M10 ESCORT VERONA CONVERSIVEL	08	
7	547/ 405645/ /	ROLAMENTO DA RODA TRASEIRA ESCORT VERONA CONVERSIVEL	04	
8	547/ 501541/A /	BUCHA DO EIXO TRASEIRO ESCORT VERONA CONVERSIVEL	02	
9	547/ 501546/ /	SUPORTE DO EIXO TRASEIRO ESCORT VERONA CONVERSIVEL	02	
10	547/ 501601/ /	TAMBOR DO FREIO TRASEIRO ESCORT VERONA	02	
11	547/ 501641/ /	ANEL DE VEDACAO DA PONTA DE EIXO TRASEIRO ESCORT VERONA CONVERSIVEL	02 02 02	01/12/92 04/10/93
12	549/ 501611/ /	CUBO DA RODA TRASEIRA COM ROLAMENTO ESCORT +994 VERONA +994 CONVERSIVEL	02	
12A	85GB/ 1107/BB/	PARAFUSO DO CUBO DA RODA ESCORT VERONA CONVERSIVEL	08	
13	NF/ 520213/PK/	PORCA HEXAGONAL FLANGEADA M10 ESCORT VERONA CONVERSIVEL	08	
14	E/ 801495/S2/00	PARAFUSO M12 X 100		



ESCORT / VERONA 93/96 - 5.11 - SUSPENSÃO TRASEIRA




ESCORT / VERONA 93/96 - 5.11 - SUSPENSÃO TRASEIRA

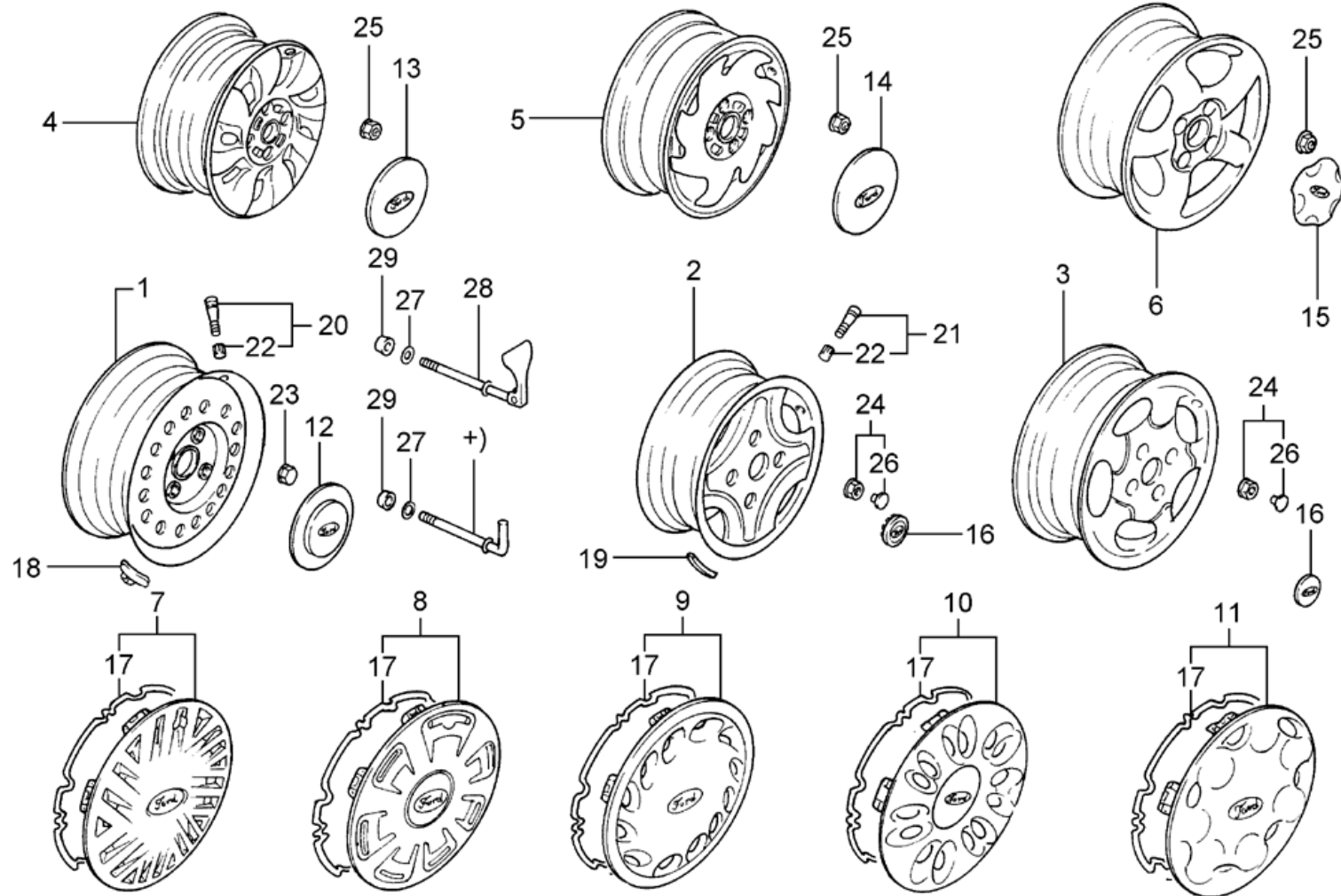
REF.	NÚMERO DA PEÇA	DENOMINAÇÃO DA PEÇA / MODELOS - ACABAMENTOS	USO	DATAS
1	547/ 511105/ /	MOLA HELICOIDAL DA SUSPENSÃO TRASEIRA ESCORT (USADA PARA TODAS AS VERSOES EXCETO XR3 /RACER)	02	
1	547/ 511105/A /	MOLA HELICOIDAL DA SUSPENSÃO TRASEIRA VERONA	02	
1	547/ 511105/B /	MOLA HELICOIDAL DA SUSPENSÃO TRASEIRA ESCORT +XR3 ESCORT +RAC	02 02	01/12/92 14/02/96 15/02/96 20/09/96
1	547/ 511105/C /	MOLA HELICOIDAL DA SUSPENSÃO TRASEIRA CONVERSIVEL	02	
2	547/ 512115/A /	PRATO DE APOIO SUPERIOR DA MOLA DA SUSPENSÃO TRASEIRA ESCORT VERONA CONVERSIVEL	02	
3	377/ 512117/ /	TUBO DISTANCIADOR DA SUSPENSÃO TRASEIRA ESCORT VERONA CONVERSIVEL	02	
4	325/ 512119/1 /	ANEL DE APOIO DA SUSPENSÃO TRASEIRA ESCORT VERONA CONVERSIVEL	02 02 02	01/12/92 02/10/94 04/10/93 02/10/94 04/01/93 02/10/94
5	547/ 512131/A /	BATENTE SUPERIOR DA SUSPENSÃO TRASEIRA ESCORT VERONA CONVERSIVEL (USADA PARA TODAS AS VERSOES DO MODELO ESCORT EXCETO XR3/RACER)	02	
5	549/ 512131/B /	BATENTE SUPERIOR DA SUSPENSÃO TRASEIRA ESCORT +XR3 ESCORT +RAC	02 02	01/12/92 14/02/96 15/02/96 20/09/96
6	547/ 512113/ /	APOIO SUPERIOR DA MOLA DA SUSPENSÃO TRASEIRA ESCORT VERONA CONVERSIVEL	02	
7	321/ 512333/ /	BUCHA INFERIOR DA SUSPENSÃO TRASEIRA ESCORT VERONA CONVERSIVEL	02	
8	321/ 512335/ /	BUCHA SUPERIOR DA SUSPENSÃO TRASEIRA ESCORT VERONA CONVERSIVEL	02	
9	547/ 513029/H /	AMORTECEDOR DA SUSPENSÃO TRASEIRA ESCORT VERONA (USADA PARA TODAS AS VERSOES DO MODELO ESCORT EXCETO RACER)	02	01/04/96 20/09/96
9	548/ 513029/RA/	AMORTECEDOR TRASEIRO VERONA +ARG	02	01/04/95 20/09/96


ESCORT / VERONA 93/96 - 5.11 - SUSPENSÃO TRASEIRA

REF.	NÚMERO DA PEÇA	DENOMINAÇÃO DA PEÇA / MODELOS - ACABAMENTOS	USO	DATAS
9	549/ 513029/H /	AMORTECEDOR DA SUSPENSÃO TRASEIRA ESCORT VERONA (USADA PARA TODAS AS VERSOES DO MODELO ESCORT EXCETO XR3/RACER)	02	01/12/92 31/03/96
			02	04/10/93 31/03/96
9	549/ 513029/L /	AMORTECEDOR DA SUSPENSÃO TRASEIRA CONVERSIVEL	02	02/05/95 01/08/95
9	557/ 513029/D /	AMORTECEDOR DA SUSPENSÃO TRASEIRA ESCORT +XR3	02	01/12/92 01/05/95
9	557/ 513029/G /	AMORTECEDOR DA SUSPENSÃO TRASEIRA ESCORT +XR3 ESCORT +RAC	02	02/05/95 14/02/96
			02	15/02/96 20/09/96
10	307/ 513269/2 /	CAPA PROTETORA DA SUSPENSÃO TRASEIRA ESCORT VERONA CONVERSIVEL	02	01/12/92 01/05/95
			02	04/10/93 01/05/95
			02	04/01/93 01/05/95
11	548/ 513021/RA/	PRATO DA SUSPENSÃO TRASEIRA VERONA +ARG	01	01/04/95 20/09/96
11	321/ 513279/ /	PRATO DA SUSPENSÃO TRASEIRA ESCORT VERONA CONVERSIVEL	02	
12	307/ 513425/1 /	COIFA DE VEDACAO DO AMORTECEDOR TRASEIRO ESCORT VERONA CONVERSIVEL	02	01/12/92 31/03/96
			02	04/10/93 31/03/96
			02	
12	377/ 513425/A /	COIFA DE VEDACAO DO AMORTECEDOR TRASEIRO ESCORT VERONA	02	01/04/96 20/09/96
13	N/ 022144/3 /	PORCA SEXTAVADA M10 X 1V ESCORT VERONA CONVERSIVEL	02	
14	N/ 901137/01/	ARRUELA 11,2 X 54 X 2 ESCORT VERONA CONVERSIVEL	02	01/12/92 02/10/94
			02	04/10/93 02/10/94
			02	04/01/93 02/10/94
15	823/ 512097/ /	ARRUELA DE PRESSAO DA SUSPENSÃO TRASEIRA ESCORT VERONA CONVERSIVEL	02	01/12/92 02/10/94
			02	04/10/93 02/10/94
			02	04/01/93 02/10/94
16	NF/ 801493/HH/	PARAFUSO M12 X 78 DE FIXACAO DO AMORTECEDOR TRASEIRO AO EIXO ESCORT VERONA CONVERSIVEL	02	



ESCORT / VERONA 93/96 - 6.01 - RODAS E CALOTAS




ESCORT / VERONA 93/96 - 6.01 - RODAS E CALOTAS

REF.	NÚMERO DA PEÇA	DENOMINAÇÃO DA PEÇA / MODELOS - ACABAMENTOS	USO	DATAS
1	557/ 601023/ /	RODA DE ACO 6J X 14" H2 COM TRAVA ESCORT VERONA CONVERSIVEL (USADA COMO SOBRESSALENTE PARA OS VEICULOS EQUIPADOS COM RODAS DE LIGA LEVE)	01	
1	558/ 601023/ /	RODA DE ACO 5 1/2J X 13" COM TRAVA ESCORT VERONA (USADA COMO SOBRESSALENTE PARA OS VEICULOS EQUIPADOS COM RODAS DE LIGA LEVE)	01	
1	547/ 601025/ /297	RODA DE ACO - 5J X 13" - (PRATA) ESCORT	05	01/12/92 14/02/96
1	547/ 601025/A /413	RODA DE ACO - 5J X 13" - (PRETO) ESCORT VERONA	05	
2	547/ 601025/B /297	RODA DE LIGA LEVE - 5 1/2J X 13" - (PRATA) ESCORT VERONA	04 04	01/12/92 02/10/94 04/10/93 02/10/94
3	547/ 601025/E /297	RODA DE LIGA LEVE - 5 1/2J X 13" - (PRATA) ESCORT VERONA	04	03/10/94 20/09/96
4	547/ 601025/C /297	RODA DE LIGA LEVE - 6J X 14" - (PRATA) ESCORT +XR3 VERONA +S CONVERSIVEL	04 04 04	01/12/92 02/10/94 01/03/94 02/10/94 04/01/93 02/10/94
5	548/ 601025/ /162	RODA DE LIGA LEVE - 6J X 14" - (CROMO) VERONA +GHIA	04	04/10/93 14/02/96
6	549/ 601025/ /297	RODA DE LIGA LEVE - 6J X 14" - (PRATA) ESCORT +XR3 ESCORT +RAC VERONA +S CONVERSIVEL	04 04 04 04	03/10/94 14/02/96 15/02/96 20/09/96 03/10/94 20/09/96 03/10/94 01/08/95
7	547/ 601147/B /297	CALOTA DA RODA - (PRATA) VERONA	04	04/10/93 02/10/94
8	547/ 601147/ /297	CALOTA DA RODA - (PRATA) ESCORT VERONA	04 04	01/12/92 02/10/94 03/10/94 21/07/95
9	547/ 601147/A /297	CALOTA DA RODA - (PRATA) ESCORT VERONA	04 04	03/10/94 14/02/96 04/10/93 02/10/94
10	547/ 601147/D /297	CALOTA DA RODA - (PRATA) ESCORT VERONA	04 04	15/02/96 20/09/96 03/10/94 20/09/96
11	547/ 601147/E /297	CALOTA DA RODA - (PRATA)		


ESCORT / VERONA 93/96 - 6.01 - RODAS E CALOTAS

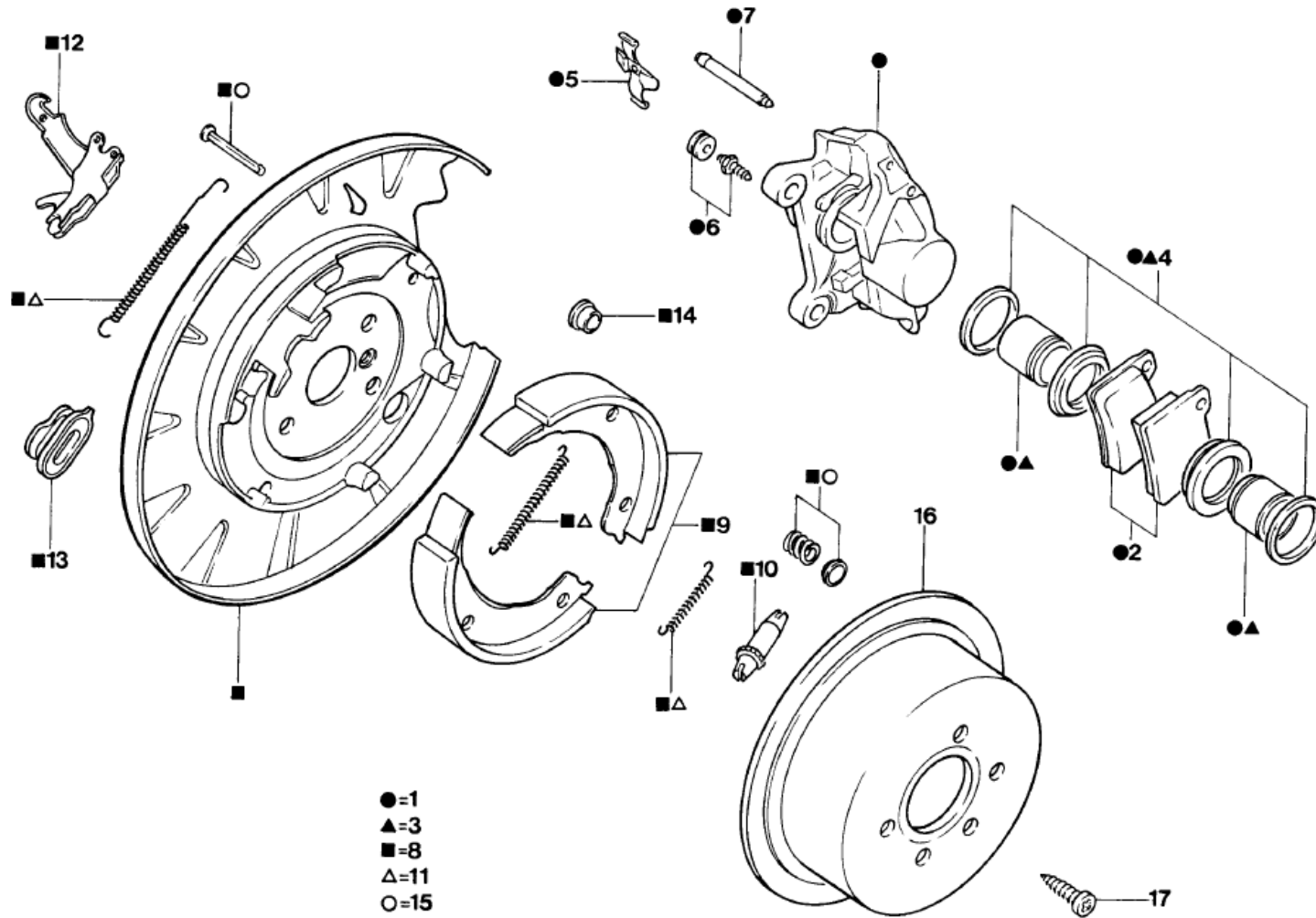
REF.	NÚMERO DA PEÇA	DENOMINAÇÃO DA PEÇA / MODELOS - ACABAMENTOS	USO	DATAS
		ESCORT VERONA	04 04	03/10/94 20/09/96 15/02/96 20/09/96
12	547/ 601149/ /297	CALOTA DO CUBO DA RODA - (PRATA) ESCORT	04	01/12/92 14/02/96
13	547/ 601149/B /297	CALOTA DO CUBO DA RODA - (PRATA) ESCORT +XR3 VERONA +S CONVERSIVEL	04 04 04	01/12/92 02/10/94 01/03/94 02/10/94 04/01/93 02/10/94
14	547/ 601149/A /162	CALOTA DO CUBO DA RODA - (CROMO) VERONA	04	15/10/94 14/02/96
14	547/ 601149/A /297	CALOTA DO CUBO DA RODA - (PRATA) VERONA	04	04/10/93 14/10/94
15	549/ 601149/ /297	CALOTA DO CUBO DA RODA - (PRATA) ESCORT +XR3 ESCORT +RAC VERONA +S CONVERSIVEL	01 01 01 01	03/10/94 14/02/96 15/02/96 20/09/96 03/10/94 20/09/96 03/10/94 01/08/95
16	86AB/ 1000/AA/	CALOTA DO CUBO DA RODA - (PRATA) ESCORT VERONA	04	
17	547/ 601175/ /	ANEL-TRAVA DA CALOTA ESCORT VERONA	04	
18	547/ 601179/ /	PESO PARA BALANCEAMENTO DA RODA DE ACO - (10 GRAMAS) ESCORT VERONA	CN	
18	547/ 601181/ /	PESO PARA BALANCEAMENTO DA RODA DE ACO - (20 GRAMAS) ESCORT VERONA	CN	
18	547/ 601182/ /	PESO PARA BALANCEAMENTO DA RODA DE ACO - (30 GRAMAS) ESCORT VERONA	CN	
18	547/ 601183/ /	PESO PARA BALANCEAMENTO DA RODA DE ACO - (40 GRAMAS) ESCORT VERONA	CN	
18	547/ 601184/ /	PESO PARA BALANCEAMENTO DA RODA DE ACO - (50 GRAMAS) ESCORT VERONA	CN	
18	547/ 601185/ /	PESO PARA BALANCEAMENTO DA RODA DE ACO - (60 GRAMAS) ESCORT VERONA	CN	


ESCORT / VERONA 93/96 - 6.01 - RODAS E CALOTAS

REF.	NÚMERO DA PEÇA	DENOMINAÇÃO DA PEÇA / MODELOS - ACABAMENTOS	USO	DATAS
19	547/ 601179/A /	PESO PARA BALANCEAMENTO DA RODA DE LIGA LEVE - (10 GRAMAS) ESCORT VERONA CONVERTIVEL	CN	
19	547/ 601181/A /	PESO PARA BALANCEAMENTO DA RODA DE LIGA LEVE - (20 GRAMAS) ESCORT VERONA CONVERTIVEL	CN	
19	547/ 601183/A /	PESO PARA BALANCEAMENTO DA RODA DE LIGA LEVE - (40 GRAMAS) ESCORT VERONA CONVERTIVEL	CN	
19	547/ 601184/A /	PESO PARA BALANCEAMENTO DA RODA DE LIGA LEVE - (50 GRAMAS) ESCORT VERONA CONVERTIVEL	CN	
19	547/ 601185/A /	PESO PARA BALANCEAMENTO DA RODA DE LIGA LEVE - (60 GRAMAS) ESCORT VERONA CONVERTIVEL	CN	
20	547/ 601361/ /	VALVULA E TAMPA DO PNEU ESCORT VERONA	05	
21	839/ 601361/ /	VALVULA E TAMPA DO PNEU - (CURTA) ESCORT VERONA CONVERTIVEL	05	
22	311/ 601367/ /	TAMPA DA VALVULA DO PNEU ESCORT VERONA CONVERTIVEL	05	
23	W/ 700344/S3/09	PORCA DA RODA DE ACO VERONA	16	04/11/93 20/09/96
23	NF/ 826092/AB/	PORCA DE FIXACAO DA RODA DE ACO ESCORT VERONA	16	
24	547/ 601133/ /	PORCA E CAPA DE FIXACAO DA RODA DE LIGA LEVE ESCORT VERONA (USADA PARA OS VEICULOS COM RODAS ARO 13")	16	
25	547/ 601137/ /	PORCA DE FIXACAO DA RODA DE LIGA LEVE ESCORT VERONA CONVERTIVEL (USADA PARA OS VEICULOS COM RODAS ARO 14")	16	
26	547/ 601173/ /	CAPA DA PORCA DE FIXACAO DA RODA DE LIGA LEVE ESCORT VERONA (USADA PARA OS VEICULOS COM RODAS ARO 13")	16	
27	N/ 011695/2 /	ARRUELA LISA 6,1 X 18 ESCORT VERONA CONVERTIVEL	01	
28	542/ 601983/ /	PARAFUSO DE FIXACAO DA RODA SOBRESSALENTE		



ESCORT / VERONA 93/96 - 6.09 - FREIO TRASEIRO - (DISCO)




ESCORT / VERONA 93/96 - 6.09 - FREIO TRASEIRO - (DISCO)

REF.	NÚMERO DA PEÇA	DENOMINAÇÃO DA PEÇA / MODELOS - ACABAMENTOS	USO	DATAS
1	547/ 615405/ /	FREIO A DISCO DA RODA TRASEIRA - LE		
		ESCORT	01	01/12/92 14/02/96
		VERONA	01	04/10/93 14/02/96
		CONVERSIVEL	01	
1	547/ 615406/ /	FREIO A DISCO DA RODA TRASEIRA - LD		
		ESCORT	01	01/12/92 14/02/96
		VERONA	01	04/10/93 14/02/96
		CONVERSIVEL	01	
2	547/ 698451/ /	JOGO DE PASTILHAS DO FREIO A DISCO DA RODA TRASEIRA		
		ESCORT	01	01/12/92 14/02/96
		VERONA	01	04/10/93 14/02/96
		CONVERSIVEL (COBREQ)	01	
2	547/ 698451/A /	JOGO DE PASTILHAS DO FREIO A DISCO DA RODA TRASEIRA		
		ESCORT	01	01/12/92 14/02/96
		VERONA	01	04/10/93 14/02/96
		CONVERSIVEL (FRAS-LE)	01	
3	547/ 698471/ /	JOGO DE REPARO DO CILINDRO DO FREIO A DISCO DA RODA TRASEIRA		
		ESCORT	01	01/12/92 14/02/96
		VERONA	01	04/10/93 14/02/96
		CONVERSIVEL	01	
4	547/ 698277/ /	JOGO DE VEDADORES DO CILINDRO DO FREIO A DISCO DA RODA TRASEIRA		
		ESCORT	01	01/12/92 14/02/96
		VERONA	01	04/10/93 14/02/96
		CONVERSIVEL	01	
5	547/ 615169/ /	MOLA-GUIA DO CILINDRO DO FREIO A DISCO DA RODA TRASEIRA		
		ESCORT	02	01/12/92 14/02/96
		VERONA	02	04/10/93 14/02/96
		CONVERSIVEL	02	
6	547/ 615273/ /	PARAFUSO DE SANGRIA DO CILINDRO DO FREIO A DISCO DA RODA TRASEIRA		
		ESCORT	02	01/12/92 14/02/96
		VERONA	02	04/10/93 14/02/96
		CONVERSIVEL	02	
7	547/ 615261/ /	PINO DE FIXACAO DO CILINDRO DO FREIO A DISCO DA RODA TRASEIRA		
		ESCORT	04	01/12/92 14/02/96
		VERONA	04	04/10/93 14/02/96
		CONVERSIVEL	04	


ESCORT / VERONA 93/96 - 6.09 - FREIO TRASEIRO - (DISCO)

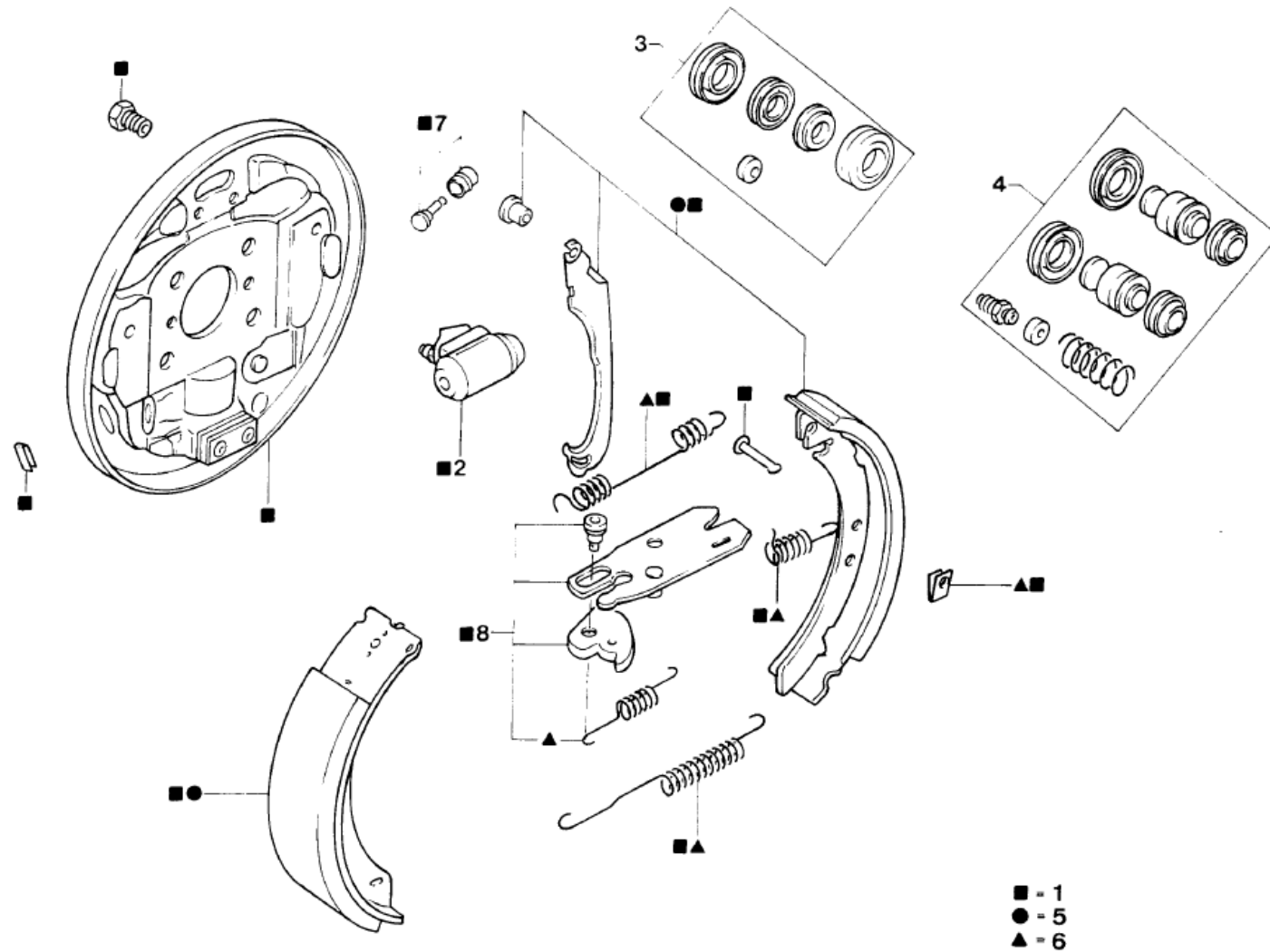
REF.	NÚMERO DA PEÇA	DENOMINAÇÃO DA PEÇA / MODELOS - ACABAMENTOS	USO	DATAS
8	547/ 609075/ /	PRATO DO FREIO A DISCO DA RODA TRASEIRA - LE		
		ESCORT	01	01/12/92 14/02/96
		VERONA CONVERSIVEL	01 01	04/10/93 14/02/96
8	547/ 609076/ /	PRATO DO FREIO A DISCO DA RODA TRASEIRA - LD		
		ESCORT	01	01/12/92 14/02/96
		VERONA CONVERSIVEL	01 01	04/10/93 14/02/96
9	547/ 698051/ /	JOGO DE SAPATAS DO FREIO DE ESTACIONAMENTO		
		ESCORT	01	01/12/92 14/02/96
		VERONA CONVERSIVEL	01 01	04/10/93 14/02/96
10	547/ 609819/ /	ALAVANCA DE AJUSTE DO FREIO A DISCO DA RODA TRASEIRA		
		ESCORT	02	01/12/92 14/02/96
		VERONA CONVERSIVEL	02 02	04/10/93 14/02/96
11	547/ 698061/ /	JOGO DE MOLAS DO FREIO A DISCO DA RODA TRASEIRA		
		ESCORT	02	01/12/92 14/02/96
		VERONA CONVERSIVEL	02 02	04/10/93 14/02/96
12	547/ 609613/ /	ALAVANCA DO FREIO DE ESTACIONAMENTO - LE		
		ESCORT	01	01/12/92 14/02/96
		VERONA CONVERSIVEL	01 01	04/10/93 14/02/96
12	547/ 609614/ /	ALAVANCA DO FREIO DE ESTACIONAMENTO - LD		
		ESCORT	01	01/12/92 14/02/96
		VERONA CONVERSIVEL	01 01	04/10/93 14/02/96
13	547/ 609709/ /	PRATO DA MOLA DO FREIO A DISCO DA RODA TRASEIRA		
		ESCORT	04	01/12/92 14/02/96
		VERONA CONVERSIVEL	04 04	04/10/93 14/02/96
14	547/ 609163/ /	TAMPAO DO FREIO A DISCO DA RODA TRASEIRA		
		ESCORT	02	01/12/92 14/02/96
		VERONA CONVERSIVEL	02 02	04/10/93 14/02/96
15	547/ 698071/ /	JOGO DE REPARO PARA FIXACAO DAS SAPATAS DO FREIO DE ESTACIONAMENTO		


ESCORT / VERONA 93/96 - 6.09 - FREIO TRASEIRO - (DISCO)

REF.	NÚMERO DA PEÇA	DENOMINAÇÃO DA PEÇA / MODELOS - ACABAMENTOS	USO	DATAS
		ESCORT	02	01/12/92 14/02/96
		VERONA	02	04/10/93 14/02/96
		CONVERSIVEL	02	
16	549/ 615301/A /	DISCO DO FREIO DA RODA TRASEIRA		
		ESCORT	02	01/12/92 14/02/96
		VERONA	02	04/10/93 14/02/96
		CONVERSIVEL	02	
17	NF/ 604864/LF/	PARAFUSO M6 X 14		
		ESCORT	02	01/12/92 01/10/93
		CONVERSIVEL	02	04/01/93 01/10/93



ESCORT / VERONA 93/96 - 6.09/1 - FREIO TRASEIRO - (TAMBOR)




ESCORT / VERONA 93/96 - 6.09/1 - FREIO TRASEIRO - (TAMBOR)

REF.	NÚMERO DA PEÇA	DENOMINAÇÃO DA PEÇA / MODELOS - ACABAMENTOS	USO	DATAS
1	547/ 609075/A /	PRATO COMPLETO DO FREIO DA RODA TRASEIRA - LE ESCORT VERONA (VARGA) (ALTERNADA COM A PEÇA 547/609075/B /)	01 01	01/12/92 31/08/95 04/10/93 31/08/95
1	547/ 609075/B /	PRATO COMPLETO DO FREIO DA RODA TRASEIRA - LE ESCORT VERONA (BENDIX) (ALTERNADA COM A PEÇA 547/609075/A /)	01 01	01/12/92 31/08/95 04/10/93 31/08/95
1	548/ 609075/RA/	PRATO COMPLETO DO FREIO DA RODA TRASEIRA - LE ESCORT VERONA +ARG	01 01	01/09/95 20/09/96 01/04/95 20/09/96
1	547/ 609076/A /	PRATO COMPLETO DO FREIO DA RODA TRASEIRA - LD ESCORT VERONA (VARGA) (ALTERNADA COM A PEÇA 547/609076/B /)	01 01	01/12/92 31/08/95 04/10/93 31/08/95
1	547/ 609076/B /	PRATO COMPLETO DO FREIO DA RODA TRASEIRA - LD ESCORT VERONA (BENDIX) (ALTERNADA COM A PEÇA 547/609076/A /)	01 01	01/12/92 31/08/95 04/10/93 31/08/95
1	548/ 609076/RA/	PRATO COMPLETO DO FREIO DA RODA TRASEIRA - LD ESCORT VERONA +ARG	01 01	01/09/95 20/09/96 01/04/95 20/09/96
2	547/ 611049/ /	CILINDRO DO FREIO DA RODA TRASEIRA - LE ESCORT VERONA (BENDIX)	01 01	01/12/92 31/08/95 04/10/93 31/08/95
2	547/ 611050/ /	CILINDRO DO FREIO DA RODA TRASEIRA - LD ESCORT VERONA (BENDIX)	01 01	01/12/92 31/08/95 04/10/93 31/08/95
2	547/ 611051/A /	CILINDRO DO FREIO DA RODA TRASEIRA ESCORT VERONA (VARGA)	02	
(02A)	547/ 611475/ /	PARAFUSO DE SANGRIA DO CILINDRO DO FREIO		


ESCORT / VERONA 93/96 - 6.09/1 - FREIO TRASEIRO - (TAMBOR)

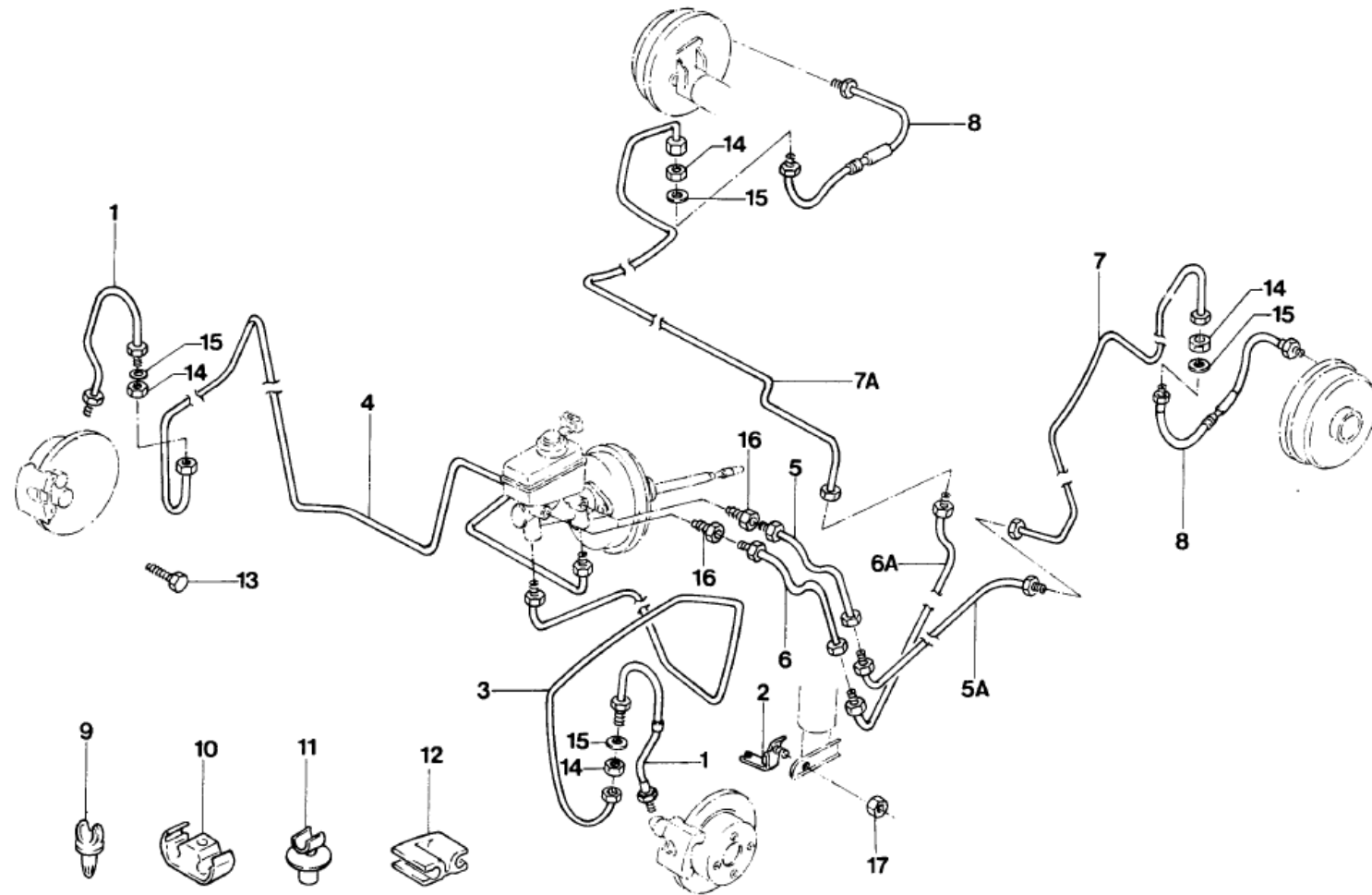
REF.	NÚMERO DA PEÇA	DENOMINAÇÃO DA PEÇA / MODELOS - ACABAMENTOS	USO	DATAS
		DA RODA TRASEIRA		
		ESCORT	02	01/12/92 31/08/95
		VERONA	02	04/10/93 31/08/95
		(BENDIX)		
(02B)	547/ 611483/ /	GUARDA-PO DO PARAFUSO DE SANGRIA DO CILINDRO DO FREIO		
		ESCORT	02	01/12/92 31/08/95
		VERONA	02	04/10/93 31/08/95
		(BENDIX)		
3	547/ 698341/ /	JOGO DE REPARO PARCIAL DO CILINDRO DO FREIO DA RODA TRASEIRA		
		ESCORT	CN	01/12/92 31/08/95
		VERONA	CN	04/10/93 31/08/95
		(VARGA)		
3	547/ 698343/ /	JOGO DE REPARO PARCIAL DO CILINDRO DO FREIO DA RODA TRASEIRA		
		ESCORT	CN	01/12/92 31/08/95
		VERONA	CN	04/10/93 31/08/95
		(BENDIX)		
4	547/ 698341/A /	JOGO DE REPARO COMPLETO DO CILINDRO DO FREIO DA RODA TRASEIRA		
		ESCORT	CN	01/12/92 31/08/95
		VERONA	CN	04/10/93 31/08/95
		(VARGA)		
4	547/ 698341/B /	JOGO DE REPARO COMPLETO DO CILINDRO DO FREIO DA RODA TRASEIRA		
		ESCORT	CN	01/12/92 31/08/95
		VERONA	CN	04/10/93 31/08/95
		(BENDIX)		
5	547/ 698161/ /	JOGO DE SAPATAS DO FREIO DA RODA TRASEIRA		
		ESCORT VERONA	CN	
		(VARGA)		
5	547/ 698161/A /	JOGO DE SAPATAS DO FREIO DA RODA TRASEIRA		
		ESCORT	CN	01/12/92 31/08/95
		VERONA	CN	04/10/93 31/08/95
		(BENDIX)		
6	547/ 698165/ /	JOGO DE MOLAS DO FREIO DA RODA TRASEIRA		
		ESCORT VERONA	CN	
		(VARGA)		
6	547/ 698165/A /	JOGO DE MOLAS DO FREIO DA RODA TRASEIRA - LE		
		ESCORT	01	01/12/92 31/08/95
		VERONA	01	04/10/93 31/08/95
		(BENDIX)		


ESCORT / VERONA 93/96 - 6.09/1 - FREIO TRASEIRO - (TAMBOR)

REF.	NÚMERO DA PEÇA	DENOMINAÇÃO DA PEÇA / MODELOS - ACABAMENTOS	USO	DATAS
6	547/ 698166/ /	JOGO DE MOLAS DO FREIO DA RODA TRASEIRA - LD ESCORT VERONA (BENDIX)	01 01	01/12/92 31/08/95 04/10/93 31/08/95
7	547/ 698261/ /	JOGO DE PINO E SUPORTE DE LOCALIZACAO ESCORT VERONA (VARGA)	CN	
7	547/ 698261/A /	JOGO DE PINO E SUPORTE DE LOCALIZACAO ESCORT VERONA (BENDIX)	CN CN	01/12/92 31/08/95 04/10/93 31/08/95
8	547/ 698819/ /	JOGO DE REPARO DO REGULADOR AUTOMATICO DO FREIO TRASEIRO - LE ESCORT VERONA (VARGA)	01	
8	547/ 698819/A /	JOGO DE REPARO DO REGULADOR AUTOMATICO DO FREIO TRASEIRO - LE ESCORT VERONA (BENDIX)	01 01	01/12/92 31/08/95 04/10/93 31/08/95
8	547/ 698820/ /	JOGO DE REPARO DO REGULADOR AUTOMATICO DO FREIO TRASEIRO - LD ESCORT VERONA (VARGA)	01	
8	547/ 698820/A /	JOGO DE REPARO DO REGULADOR AUTOMATICO DO FREIO TRASEIRO - LD ESCORT VERONA (BENDIX)	01 01	01/12/92 31/08/95 04/10/93 31/08/95
(09)	547/ 698163/A /	JOGO DE REPARO DE RETORNO DAS SAPATAS ESCORT VERONA (BENDIX)	01 01	01/12/92 31/08/95 04/10/93 31/08/95
		ACABAMENTOS/DESCRIÇÃO		
		+ARG - VEICULO IMPORTADO DA ARGENTINA		



ESCORT / VERONA 93/96 - 6.11 - TUBULACAO DO FREIO




ESCORT / VERONA 93/96 - 6.11 - TUBULACAO DO FREIO

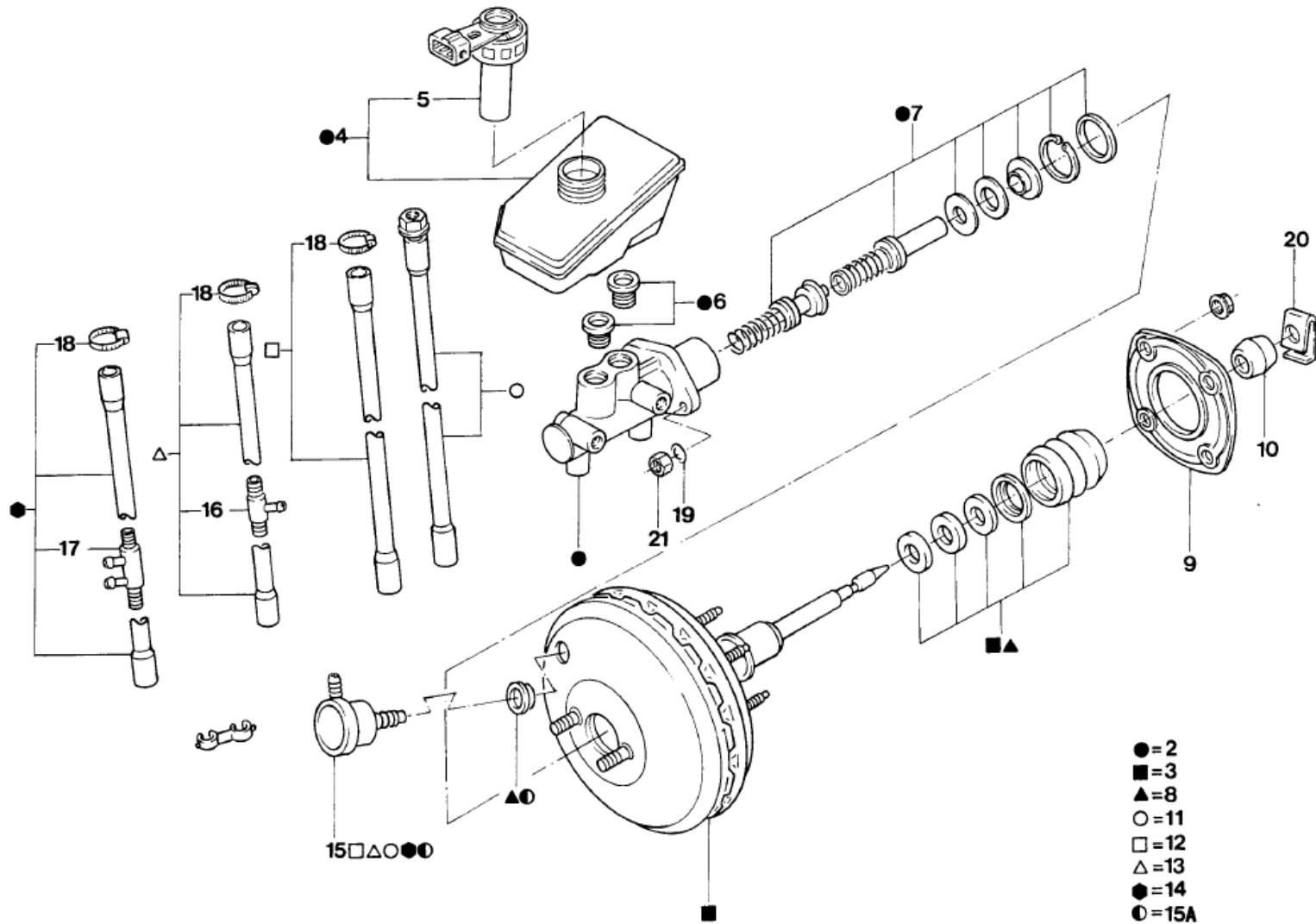
REF.	NÚMERO DA PEÇA	DENOMINAÇÃO DA PEÇA / MODELOS - ACABAMENTOS	USO	DATAS
1	547/ 611707/ /	MANGUEIRA DO FREIO DA RODA DIANTEIRA ESCORT VERONA CONVERSIVEL	02	
2	547/ 611715/ /	CANTONEIRA DE FIXACAO DA MANGUEIRA DE FREIO ESCORT VERONA CONVERSIVEL	01	
2	547/ 611715/A /	CANTONEIRA DE FIXACAO DA MANGUEIRA DE FREIO ESCORT VERONA CONVERSIVEL	01	
3	547/ 611723/ /	TUBO DO CILINDRO MESTRE AO FREIO DA RODA DIANTEIRA - LE ESCORT VERONA CONVERSIVEL	01	
4	547/ 611724/ /	TUBO DO CILINDRO MESTRE AO FREIO DA RODA DIANTEIRA - LD ESCORT VERONA CONVERSIVEL	01	
5	547/ 611741/ /	TUBO DA VALVULA DE CONTROLE DE PRESSAO AO TUBO INTERMEDIARIO ANTERIOR DO FREIO - LE ESCORT VERONA CONVERSIVEL	01	
5A	547/ 611741/A /	TUBO INTERMEDIARIO ANTERIOR DO FREIO TRASEIRO - LE ESCORT VERONA CONVERSIVEL	01 01 01	01/12/92 25/01/96 04/10/93 25/01/96
6	547/ 611742/ /	TUBO DA VALVULA DE CONTROLE DE PRESSAO AO TUBO INTERMEDIARIO ANTERIOR DO FREIO - LD ESCORT VERONA CONVERSIVEL	01	
6A	547/ 611742/A /	TUBO INTERMEDIARIO ANTERIOR DO FREIO TRASEIRO - LD ESCORT VERONA CONVERSIVEL	01 01 01	01/12/92 25/01/96 04/10/93 25/01/96
7	548/ 611747/RA/	TUBO INTERMEDIARIA POSTERIOR A MANGUEIRA DO FREIO DA RODA TRASEIRA - LE ESCORT VERONA	01	26/01/96 20/09/96
7	547/ 611763/ /	TUBO INTERMEDIARIO POSTERIOR A MANGUEIRA DO FREIO DA RODA TRASEIRA - LE ESCORT VERONA CONVERSIVEL	01 01 01	01/12/92 25/01/96 04/10/93 25/01/96
7A	548/ 611748/RA/	TUBO INTERMEDIARIO POSTERIOR A MANGUEIRA DO FREIO DA RODA TRASEIRA - LD ESCORT VERONA	01	26/01/96 20/09/96
7A	547/ 611764/ /	TUBO INTERMEDIARIO POSTERIOR A MANGUEIRA DO FREIO DA RODA TRASEIRA - LD		


ESCORT / VERONA 93/96 - 6.11 - TUBULACAO DO FREIO

REF.	NÚMERO DA PEÇA	DENOMINAÇÃO DA PEÇA / MODELOS - ACABAMENTOS	USO	DATAS
		ESCORT VERONA CONVERSIVEL	01 01 01	01/12/92 25/01/96 04/10/93 25/01/96
8	547/ 611775/ /	MANGUEIRA DO FREIO DA RODA TRASEIRA ESCORT VERONA CONVERSIVEL (USADA PARA OS VEICULOS COM FREIO A DISCO NAS RODAS TRASEIRAS)	02	
8	547/ 611775/A /	MANGUEIRA DO FREIO DA RODA TRASEIRA ESCORT VERONA (USADA PARA OS VEICULOS COM FREIO A TAMBOR NAS RODAS TRASEIRAS)	02	
9	542/ 611797/B /	PRESILHA ESCORT VERONA CONVERSIVEL	06	
10	325/ 611797/1 /	PRESILHA ESCORT VERONA CONVERSIVEL	04	
11	NF/ 865246/AA/	PRESILHA 4,8 X 5 ESCORT VERONA CONVERSIVEL	03	
12	542/ 611797/ /	GRAMPO DUPLO DE FIXACAO DOS TUBOS DO FREIO ESCORT VERONA CONVERSIVEL	08	
13	NFE/ 800627/LF/	PARAFUSO HEXAGONAL M10 X 25 ESCORT VERONA CONVERSIVEL	04	
14	NF/ 820012/C /	PORCA HEXAGONAL M10 X 1 ESCORT VERONA CONVERSIVEL	04	
15	NFE/ 630031/B /	ARRUELA 10,5 X 20 ESCORT VERONA CONVERSIVEL	04	
16	BF9T/ 2L531/B /	VALVULA DE CONTROLE DA PRESSAO DO FREIO DA RODA TRASEIRA ESCORT VERONA CONVERSIVEL	02	
16	547/ 612151/D /	VALVULA DE CONTROLE DA PRESSAO DO FREIO DA RODA TRASEIRA ESCORT VERONA CONVERSIVEL	02	
17	N/ 011010/6 /	PORCA M10 - C8 ESCORT VERONA CONVERSIVEL	02	



ESCORT / VERONA 93/96 - 6.12 - CILINDRO MESTRE E HIDROVACUO




ESCORT / VERONA 93/96 - 6.12 - CILINDRO MESTRE E HIDROVACUO

REF.	NÚMERO DA PEÇA	DENOMINAÇÃO DA PEÇA / MODELOS - ACABAMENTOS	USO	DATAS
(01)	547/ 612105/ /	SERVO-FREIO COMPLETO ESCORT VERONA CONVERSIVEL (VARGA) (ALTERNADA COM A PEÇA 547/612105/A /)	01	
(01)	547/ 612105/A /	SERVO-FREIO COMPLETO ESCORT VERONA CONVERSIVEL (BENDIX) (ALTERNADA COM A PEÇA 547/612105/ /)	01	
2	547/ 611011/ /	CILINDRO MESTRE COM RESERVATORIO DE FLUIDO DO FREIO ESCORT VERONA CONVERSIVEL (BENDIX)	01	
2	547/ 611015/F /	CILINDRO MESTRE COM RESERVATORIO DE FLUIDO DO FREIO ESCORT VERONA CONVERSIVEL (VARGA)	01	
3	547/ 611907/ /	HIDROVACUO ESCORT VERONA CONVERSIVEL (BENDIX)	01	
4	547/ 611301/B /	RESERVATORIO DO CILINDRO MESTRE DO FREIO COM TAMPA COM AVISO DE NIVEL ESCORT VERONA CONVERSIVEL (VARGA)	01	
4	547/ 611301/C /	RESERVATORIO DO CILINDRO MESTRE DO FREIO COM TAMPA COM AVISO DE NIVEL ESCORT VERONA CONVERSIVEL (BENDIX)	01	
5	547/ 611349/B /	TAMPA COM AVISO DE NIVEL DO RESERVATORIO DO CILINDRO MESTRE DO FREIO ESCORT VERONA CONVERSIVEL (VARGA)	01	
5	547/ 611349/C /	TAMPA COM AVISO DE NIVEL DO RESERVATORIO DO CILINDRO MESTRE DO FREIO ESCORT VERONA CONVERSIVEL (BENDIX)	01	
6	325/ 611817/2 /	TAMPAO DO CILINDRO MESTRE DO FREIO ESCORT VERONA CONVERSIVEL (BENDIX)	02	
7	547/ 698181/ /	JOGO DE REPARO DO CILINDRO MESTRE DO FREIO ESCORT VERONA CONVERSIVEL (VARGA)	01	
7	547/ 698181/A /	JOGO DE REPARO DO CILINDRO MESTRE DO FREIO		


ESCORT / VERONA 93/96 - 6.12 - CILINDRO MESTRE E HIDROVACUO

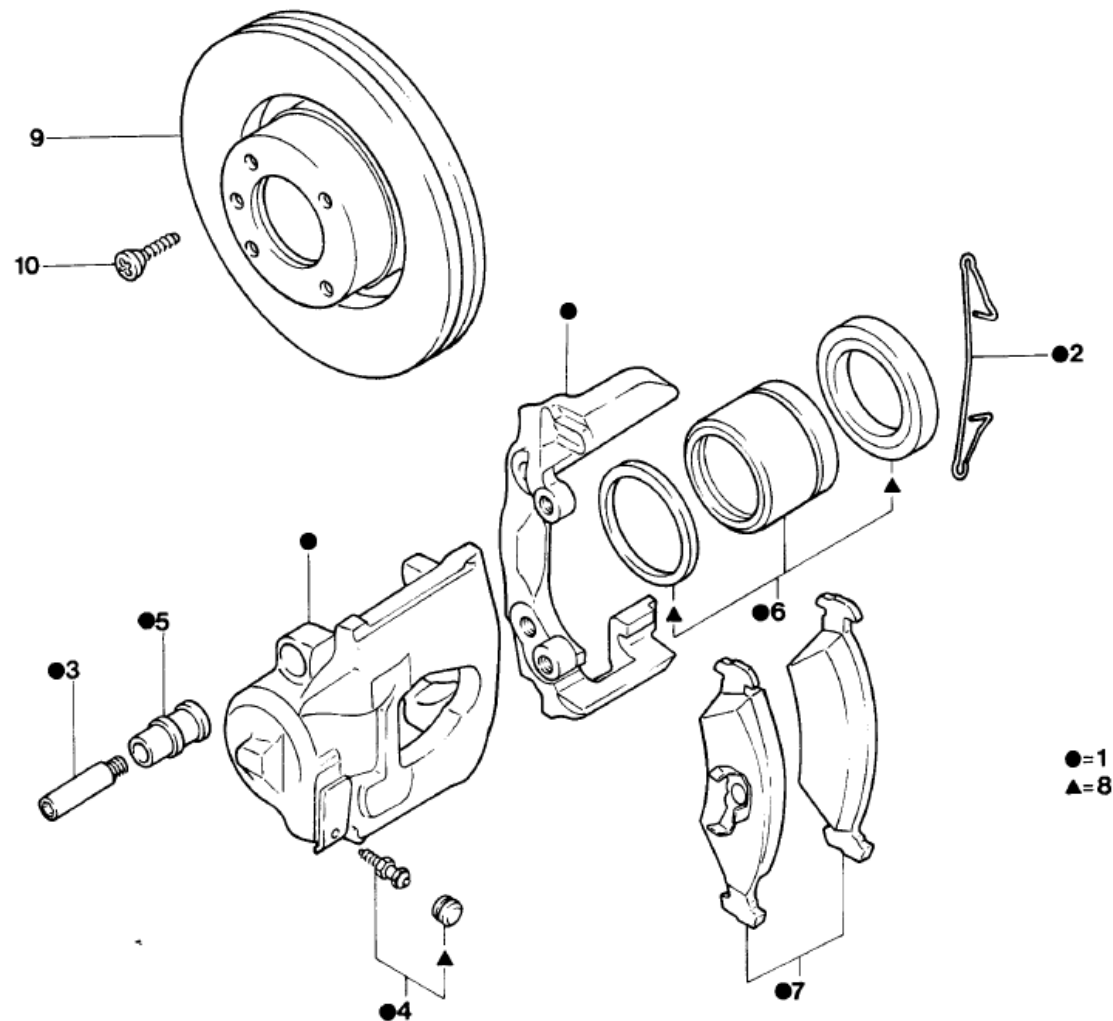
REF.	NÚMERO DA PEÇA	DENOMINAÇÃO DA PEÇA / MODELOS - ACABAMENTOS	USO	DATAS
		ESCORT VERONA CONVERSIVEL (BENDIX)	01	
8	547/ 698483/ /	JOGO DE REPARO DO HIDROVACUO ESCORT VERONA CONVERSIVEL (BENDIX)	01	
9	547/ 611171/B /	JUNTA DE VEDACAO DO HIDROVACUO ESCORT VERONA CONVERSIVEL	01	
10	542/ 611917/A /	ANEL VEDADOR DO SUPORTE DO HIDROVACUO ESCORT VERONA CONVERSIVEL	01	
11	542/ 611931/ /	TUBO DO HIDROVACUO ESCORT +816 /817	01	01/12/92 02/10/94
12	547/ 611931/C /	TUBO DO HIDROVACUO ESCORT VERONA (USADA PARA OS VEICULOS EQUIPADOS COM MOTORES AP1600 / AP1800 / AP2000 CARBURADO) (USADA PARA OS VEICULOS SEM AR CONDICIONADO)	01	
12	549/ 611931/C /	TUBO DO HIDROVACUO ESCORT +526 VERONA +526 ESCORT +527 VERONA +527 CONVERSIVEL +526 CONVERSIVEL +527 (USADA PARA OS VEICULOS SEM AR CONDICIONADO)	01 01 01 01	03/10/94 20/09/96 02/05/94 20/09/96 03/10/94 01/08/95 02/05/94 01/08/95
13	547/ 611931/D /	TUBO DO HIDROVACUO ESCORT VERONA (USADA PARA OS VEICULOS EQUIPADOS COM MOTORES AP1600 / AP1800 / AP2000 CARBURADO) (USADA PARA OS VEICULOS COM AR CONDICIONADO)	01	
13	549/ 611931/A /	TUBO DO HIDROVACUO ESCORT +809 ESCORT +527 +573 VERONA +527 +573 ESCORT +526 +573 VERONA +526 +573 VERONA +809 CONVERSIVEL +809 CONVERSIVEL +527 +573 CONVERSIVEL +526 +573 (USADA PARA OS VEICULOS SEM AR CONDICIONADO ATE 01/05/94)	01 01 01 01 01 01 01 01	01/12/92 01/05/94 02/05/94 20/09/96 03/10/94 20/09/96 04/10/93 01/05/94 04/01/93 01/05/94 02/05/94 01/08/95 03/10/94 01/08/95
14	549/ 611931/B /	TUBO DO HIDROVACUO ESCORT +809 +573	01	01/12/92 01/05/94


ESCORT / VERONA 93/96 - 6.12 - CILINDRO MESTRE E HIDROVACUO

REF.	NÚMERO DA PEÇA	DENOMINAÇÃO DA PEÇA / MODELOS - ACABAMENTOS	USO	DATAS
		VERONA +809 +573 CONVERSIVEL +809 +573	01 01	04/10/93 01/05/94 04/01/93 01/05/94
15	90AU/ 2365/AA/	VALVULA DE RETENCAO DO HIDROVACUO ESCORT VERONA (USADA PARA OS VEICULOS EQUIPADOS COM MOTORES AP1600 / AP1800 / AP2000 CARBURADO)	01	
15	542/ 611933/A /	VALVULA DE RETENCAO DO HIDROVACUO ESCORT +816 /817 ESCORT +809 ESCORT +527 VERONA +527 ESCORT +526 VERONA +526 VERONA +809 CONVERSIVEL +809 CONVERSIVEL +527 CONVERSIVEL +526	01 01 01 01 01 01 01	01/12/92 02/10/94 01/12/92 01/05/94 02/05/94 20/09/96 03/10/94 20/09/96 04/10/93 01/05/94 04/01/93 01/05/94 02/05/94 01/08/95 03/10/94 01/08/95
15A	547/ 698485/ /	JOGO DE REPARO DA VALVULA DE RETENCAO DO HIDROVACUO ESCORT VERONA CONVERSIVEL (BENDIX)	01	
16	321/ 611813/ /	CONEXAO "T" DO TUBO DO HIDROVACUO ESCORT VERONA CONVERSIVEL	01	
17	321/ 611813/C /	CONEXAO "T" DO TUBO DO HIDROVACUO - (DUPLA) ESCORT +809 +573 VERONA +809 +573 CONVERSIVEL +809 +573	01 01 01	01/12/92 01/05/94 04/10/93 01/05/94 04/01/93 01/05/94
18	305/ 611873/1 /	BRACADEIRA DO TUBO DO HIDROVACUO ESCORT VERONA CONVERSIVEL	01	
19	N/ 012038/1 /	ARRUELA DE PRESSAO 8 X 14,9 X 1,6 ESCORT VERONA CONVERSIVEL	02	
20	E/ 860229/S7/6	BRACADEIRA DA HASTE DO HIDROVACUO ESCORT VERONA CONVERSIVEL	01	
21	N/ 011008/5 /	PORCA SEXTAVADA M8 ESCORT VERONA CONVERSIVEL	02	
		ACABAMENTOS/DESCRIÇÃO		
		526 - MOTOR AP2000 EFI DIGITAL - (ALCOOL)		
		527 - MOTOR AP2000 EFI DIGITAL - (GASOLINA)		
		573 - COM AR CONDICIONADO		
		809 - MOTOR AP2000 EFI - (GASOLINA)		



ESCORT / VERONA 93/96 - 6.15 - FREIO DIANTEIRO - (TEVES)




ESCORT / VERONA 93/96 - 6.15 - FREIO DIANTEIRO - (TEVES)

REF.	NÚMERO DA PEÇA	DENOMINAÇÃO DA PEÇA / MODELOS - ACABAMENTOS	USO	DATAS
1	547/ 615105/A /	FREIO A DISCO DA RODA DIANTEIRA - LE ESCORT +994 VERONA +994 CONVERSIVEL	01	01/12/92 14/02/96
			01	04/10/93 14/02/96
			01	
1	547/ 615105/B /	FREIO A DISCO DA RODA DIANTEIRA - LE ESCORT VERONA (USADA PARA OS VEICULOS COM FREIO A TAMBOR NAS RODAS TRASEIRAS)	01	
1	547/ 615106/A /	FREIO A DISCO DA RODA DIANTEIRA - LD ESCORT +994 VERONA +994 CONVERSIVEL	01	01/12/92 14/02/96
			01	04/10/93 14/02/96
			01	
1	547/ 615106/B /	FREIO A DISCO DA RODA DIANTEIRA - LD ESCORT VERONA (USADA PARA OS VEICULOS COM FREIO A TAMBOR NAS RODAS TRASEIRAS)	01	
1	548/ 615106/RA/	FREIO A DISCO DIREITO VERONA +ARG	01	01/04/95 20/09/96
2	542/ 615169/ /	MOLA DE APOIO DA PASTILHA DO FREIO DA RODA DIANTEIRA ESCORT VERONA (USADA PARA OS VEICULOS COM FREIO A TAMBOR NAS RODAS TRASEIRAS)	02	
2	547/ 615169/B /	MOLA DE APOIO DA PASTILHA DO FREIO DA RODA DIANTEIRA ESCORT +994 VERONA +994 CONVERSIVEL	02	01/12/92 14/02/96
			02	04/10/93 14/02/96
			02	
3	ZBC/ 615261/A /	PINO DE FIXACAO DO CILINDRO DO FREIO DA RODA DIANTEIRA ESCORT VERONA CONVERSIVEL	04	
4	547/ 615273/A /	PARAFUSO DE SANGRIA DO CILINDRO DO FREIO DA RODA DIANTEIRA ESCORT VERONA CONVERSIVEL	02	
5	542/ 698487/ /	JOGO DE BUCHAS DO FREIO DA RODA DIANTEIRA ESCORT VERONA (USADA PARA OS VEICULOS COM FREIO A TAMBOR NAS RODAS TRASEIRAS)	02	
5	547/ 698487/ /	JOGO DE BUCHAS DO FREIO DA RODA DIANTEIRA ESCORT +994 VERONA +994 CONVERSIVEL	02	01/12/92 14/02/96
			02	04/10/93 14/02/96
			02	


ESCORT / VERONA 93/96 - 6.15 - FREIO DIANTEIRO - (TEVES)

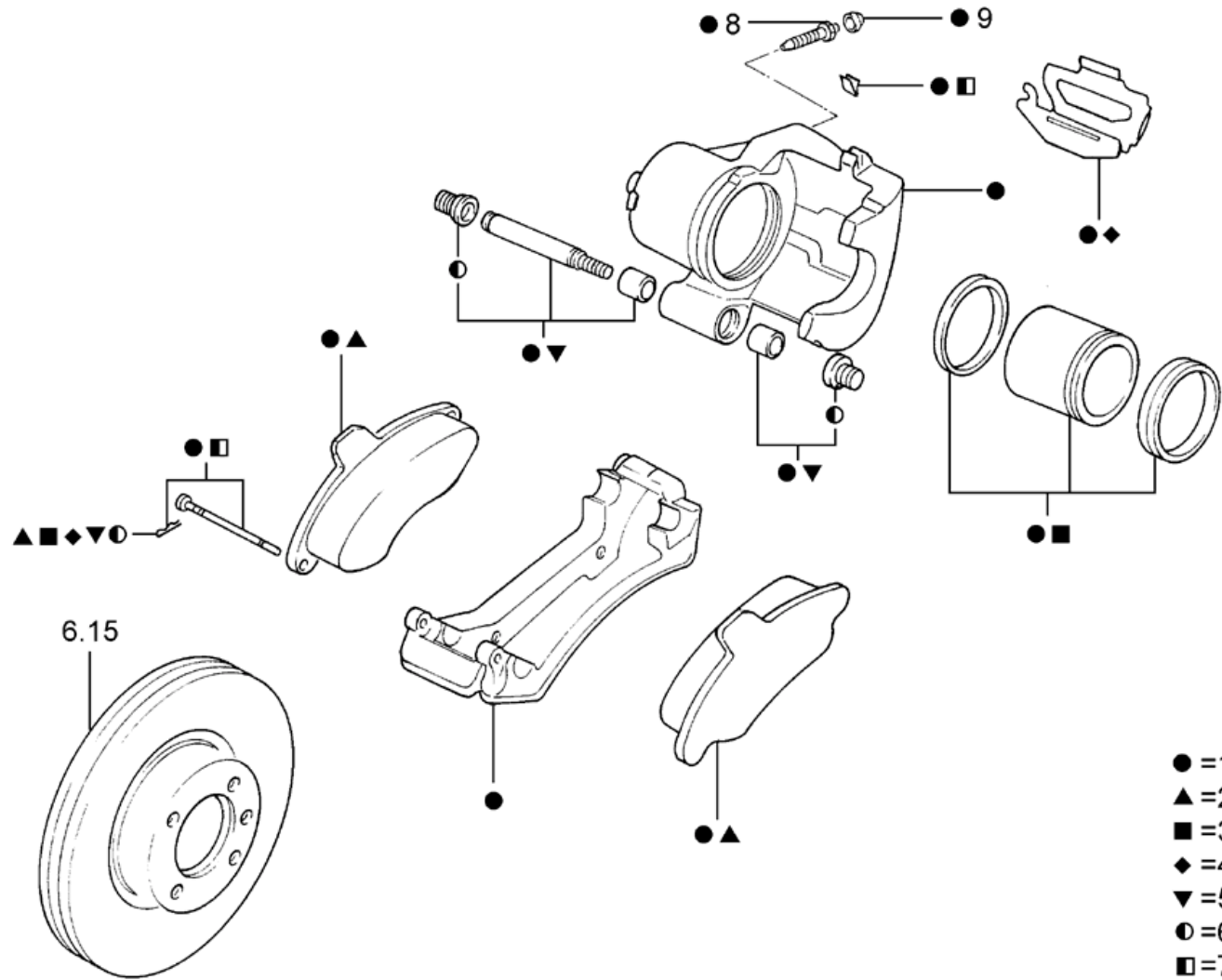
REF.	NÚMERO DA PEÇA	DENOMINAÇÃO DA PEÇA / MODELOS - ACABAMENTOS	USO	DATAS
6	547/ 698471/A /	JOGO DE REPARO DO CILINDRO DO FREIO DA RODA DIANTEIRA ESCORT VERONA (USADA PARA OS VEICULOS COM FREIO A TAMBOR NAS RODAS TRASEIRAS)	02	
6	547/ 698471/B /	JOGO DE REPARO DO CILINDRO DO FREIO DA RODA DIANTEIRA ESCORT +994 VERONA +994 CONVERSIVEL	01 01 01	01/12/92 14/02/96 04/10/93 14/02/96
7	547/ 698151/ /	JOGO DE PASTILHAS DO FREIO DA RODA DIANTEIRA ESCORT VERONA (COBREQ) (USADA PARA OS VEICULOS COM FREIO A TAMBOR NAS RODAS TRASEIRAS)	01	
7	547/ 698151/A /	JOGO DE PASTILHAS DO FREIO DA RODA DIANTEIRA ESCORT +994 VERONA +994 CONVERSIVEL (COBREQ)	01 01 01	01/12/92 14/02/96 04/10/93 14/02/96
7	547/ 698151/B /	JOGO DE PASTILHAS DO FREIO DA RODA DIANTEIRA ESCORT VERONA (FRAS-LE) (USADA PARA OS VEICULOS COM FREIO A TAMBOR NAS RODAS TRASEIRAS)	01	
7	547/ 698151/C /	JOGO DE PASTILHAS DO FREIO DA RODA DIANTEIRA ESCORT +994 VERONA +994 CONVERSIVEL (FRAS-LE)	01 01 01	01/12/92 14/02/96 04/10/93 14/02/96
8	542/ 698277/ /	JOGO DE VEDADORES DO CILINDRO DO FREIO DA RODA DIANTEIRA ESCORT VERONA (USADA PARA OS VEICULOS COM FREIO A TAMBOR NAS RODAS TRASEIRAS)	02	
8	547/ 698277/A /	JOGO DE VEDADORES DO CILINDRO DO FREIO DA RODA DIANTEIRA ESCORT +994 VERONA +994 CONVERSIVEL	01 01 01	01/12/92 14/02/96 04/10/93 14/02/96
9	547/ 615301/ /	DISCO VENTILADO DO FREIO DA RODA DIANTEIRA		


ESCORT / VERONA 93/96 - 6.15 - FREIO DIANTEIRO - (TEVES)

REF.	NÚMERO DA PEÇA	DENOMINAÇÃO DA PEÇA / MODELOS - ACABAMENTOS	USO	DATAS
		ESCORT VERONA (USADA PARA OS VEICULOS COM FREIO A TAMBOR NAS RODAS TRASEIRAS)	02	
9	549/ 615301/ /	DISCO VENTILADO DO FREIO DA RODA DIANTEIRA ESCORT +994 VERONA +994 CONVERSIVEL	02 02 02	01/12/92 14/02/96 04/10/93 14/02/96
10	NF/ 604864/LF/	PARAFUSO M6 X 14 ESCORT CONVERSIVEL	02 02	01/12/92 01/10/93 04/01/93 01/10/93
		ACABAMENTOS/DESCRIÇÃO +ARG - VEICULO IMPORTADO DA ARGENTINA +994 - FREIO A DISCO NAS RODAS TRASEIRAS		



ESCORT / VERONA 93/96 - 6.15/1 - FREIO DIANTEIRO - (BENDIX)

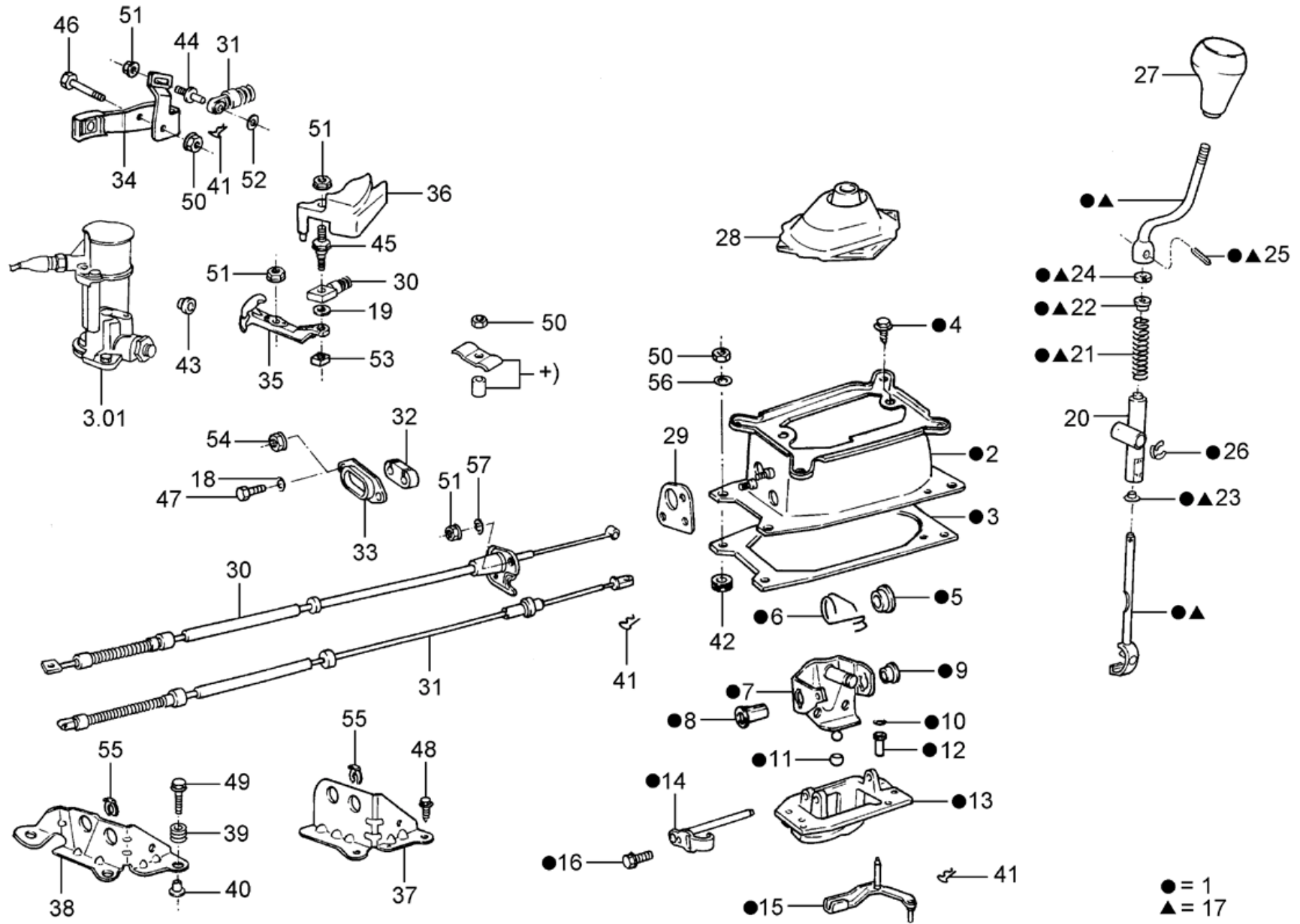



ESCORT / VERONA 93/96 - 6.15/1 - FREIO DIANTEIRO - (BENDIX)

REF.	NÚMERO DA PEÇA	DENOMINAÇÃO DA PEÇA / MODELOS - ACABAMENTOS	USO	DATAS
1	547/ 615105/ /	FREIO A DISCO DA RODA DIANTEIRA - LE ESCORT VERONA	01	
1	547/ 615106/ /	FREIO A DISCO DA RODA DIANTEIRA - LD ESCORT VERONA	01	
2	547/ 698151/D /	JOGO DE PASTILHAS DO FREIO DA RODA DIANTEIRA ESCORT VERONA	01	
3	547/ 698471/C /	JOGO DE REPARO COMPLETO DO CILINDRO DO FREIO DA RODA DIANTEIRA ESCORT VERONA	02	
4	547/ 698475/ /	JOGO DE REPARO DA MOLA DE APOIO DA PASTILHA DO FREIO DA RODA DIANTEIRA ESCORT VERONA	02	
5	547/ 698477/ /	JOGO DE REPARO COMPLETO DO PINO-GUIA DO CILINDRO DO FREIO DA RODA DIANTEIRA ESCORT VERONA	02	
6	547/ 698479/ /	JOGO DE REPARO PARCIAL DO PINO-GUIA DO CILINDRO DO FREIO DA RODA DIANTEIRA ESCORT VERONA	02	
7	547/ 698481/ /	JOGO DE REPARO DO PINO-TRAVA DO FREIO DA RODA DIANTEIRA ESCORT VERONA	02	
8	547/ 615273/B /	PARAFUSO DE SANGRIA DO CILINDRO DO FREIO DA RODA DIANTEIRA ESCORT VERONA	02	
9	547/ 611483/A /	PROTETOR DO PARAFUSO DE SANGRIA DO CILINDRO DO FREIO DA RODA DIANTEIRA ESCORT VERONA	02	



ESCORT / VERONA 93/96 - 7.11 - COMANDO DE MUDANCAS - (MQ)



ESV - 7.11
12/99

● = 1
▲ = 17


ESCORT / VERONA 93/96 - 7.11 - COMANDO DE MUDANCAS - (MQ)

REF.	NÚMERO DA PEÇA	DENOMINAÇÃO DA PEÇA / MODELOS - ACABAMENTOS	USO	DATAS
1	547/ 711023/B /	COMANDO DE MARCHAS DE SELECAO E ENGATE ESCORT VERONA CONVERSIVEL	01 01 01	01/12/92 31/01/94 04/10/93 31/01/94 04/01/93 31/01/94
1	547/ 711023/C /	COMANDO DE MARCHAS DE SELECAO E ENGATE ESCORT VERONA CONVERSIVEL	01	01/02/94 02/10/94
1	547/ 711023/D /	COMANDO DE MARCHAS DE SELECAO E ENGATE ESCORT VERONA CONVERSIVEL	01 01	03/10/94 20/09/96 03/10/94 01/08/95
2	547/ 711071/A /	CAVALETE DE MUDANCA DE MARCHAS ESCORT VERONA CONVERSIVEL	01	
3	547/ 711072/ /	JUNTA DO CAVALETE DO COMANDO DE MARCHAS ESCORT VERONA CONVERSIVEL	01	
4	N/ 019538/5 /	PARAFUSO SEXTAVADO M8 X 18 DE FIXACAO DO SUPORTE DO MANCAL NO CAVALETE DE MUDANCAS ESCORT VERONA CONVERSIVEL	02 02 02	01/12/92 31/05/95 04/10/93 31/05/95 04/01/93 31/05/95
4	E/ 800508/S7/6	PARAFUSO SEXTAVADO M8 X 16 ESCORT VERONA CONVERSIVEL	02 02	01/06/95 20/09/96 01/06/95 01/08/95
5	547/ 711124/ /	BUCHA-GUIA DO COMANDO DE MARCHAS ESCORT VERONA CONVERSIVEL	01	
6	547/ 711145/ /	MOLA DE POSICIONAMENTO DO COMANDO DE MARCHAS ESCORT VERONA CONVERSIVEL	01	
7	547/ 711156/ /	MANCAL DO COMANDO DE MARCHAS ESCORT VERONA CONVERSIVEL	01	
8	547/ 711590/ /	BUCHA DO MANCAL DO COMANDO DE MARCHAS ESCORT VERONA CONVERSIVEL	01	
9	547/ 711590/A /	BUCHA DO MANCAL DO COMANDO DE MARCHAS ESCORT VERONA CONVERSIVEL	01	
10	N/ 012327/1 /	ARRUELA-TRAVA DO COMANDO DE MARCHAS ESCORT VERONA CONVERSIVEL	01 01	01/06/95 20/09/96 01/06/95 01/08/95
10	N/ 012327/2 /	ARRUELA-TRAVA DO COMANDO DE MARCHAS ESCORT VERONA CONVERSIVEL	01 01 01	01/12/92 31/05/95 04/10/93 31/05/95 04/01/93 31/05/95


ESCORT / VERONA 93/96 - 7.11 - COMANDO DE MUDANCAS - (MQ)

REF.	NÚMERO DA PEÇA	DENOMINAÇÃO DA PEÇA / MODELOS - ACABAMENTOS	USO	DATAS
11	357/ 711164/ /	PROTECTOR DO MANCAL DO COMANDO DE MARCHAS ESCORT VERONA CONVERSIVEL	01	
12	547/ 711166/ /	BUCHA DO COMANDO DE MARCHAS ESCORT VERONA CONVERSIVEL	01	
13	547/ 711246/ /	SUPORTE DO MANCAL DO COMANDO DE MARCHAS ESCORT VERONA CONVERSIVEL	01	
14	547/ 711130/ /	EIXO DO MANCAL DO COMANDO DE MARCHAS ESCORT VERONA CONVERSIVEL	01	
15	547/ 711611/ /	BRACO SELETOR DO COMANDO DE MARCHAS ESCORT VERONA CONVERSIVEL	01	
16	N/ 019519/1 /	PARAFUSO M8 X 16 DE FIXACAO DO EIXO DO MANCAL NO SUPORTE ESCORT VERONA CONVERSIVEL	01 01 01	01/12/92 31/05/95 04/10/93 31/05/95 04/01/93 31/05/95
16	E/ 800508/S7/6	PARAFUSO SEXTAVADO M8 X 16 ESCORT VERONA CONVERSIVEL	01 01	01/06/95 20/09/96 01/06/95 01/08/95
17	543/ 711111/ /	ALAVANCA DE MUDANCAS COMPLETA ESCORT VERONA CONVERSIVEL	01	
18	NF/ 630172/C /	ARRUELA DE PRESSAO ESCORT VERONA CONVERSIVEL	02	
19	N/ 900095/02/	ARRUELA A8,4 X 17 X 4 ESCORT VERONA CONVERSIVEL	01	
20	547/ 711055/ /	GUIA DA ALAVANCA DO COMANDO DE MARCHAS ESCORT VERONA CONVERSIVEL	01	
21	431/ 711197/ /	MOLA DE PRESSAO DO ACOPLAMENTO DA ALAVANCA DE MUDANCAS ESCORT VERONA CONVERSIVEL	01	
22	547/ 711217/ /	BUCHA DISTANCIADORA DO COMANDO DE MARCHAS ESCORT VERONA CONVERSIVEL	01	
23	547/ 711901/ /	BATENTE DA ALAVANCA DO COMANDO DE MARCHAS ESCORT VERONA CONVERSIVEL	01	
24	N/ 012329/2 /	ARRUELA-TRAVA ESCORT VERONA CONVERSIVEL	01	
25	N/ 013327/1 /	PINO DE PRESSAO 3 X 18 DA ALAVANCA DE MUDANCAS ESCORT VERONA CONVERSIVEL	01	


ESCORT / VERONA 93/96 - 7.11 - COMANDO DE MUDANCAS - (MQ)

REF.	NÚMERO DA PEÇA	DENOMINAÇÃO DA PEÇA / MODELOS - ACABAMENTOS	USO	DATAS
26	N/ 012328/1 /	ARRUELA-TRAVA DO EIXO DO GUIA DE ACIONAMENTO NA ALAVANCA DE MUDANCAS ESCORT VERONA CONVERSIVEL	01 01	01/06/95 20/09/96 01/06/95 01/08/95
26	N/ 012328/2 /	ARRUELA-TRAVA DO EIXO DO GUIA DE ACIONAMENTO DA ALAVANCA DE MUDANCAS ESCORT VERONA CONVERSIVEL	01 01 01	01/12/92 31/05/95 04/10/93 31/05/95 04/01/93 31/05/95
27	547/ 711141/ /636	MANIPULO DA ALAVANCA DE MUDANCAS - (NUMERO BRANCO) ESCORT VERONA	01	
28	547/ 711440/ /	ISOLADOR DO COMANDO DE MUDANCAS DE MARCHAS ESCORT VERONA CONVERSIVEL	01	
29	357/ 711268/A /	JUNTA DO CABO DE ENGATE DO COMANDO DE MARCHAS ESCORT VERONA CONVERSIVEL	01 01 01	01/12/92 02/10/94 04/10/93 02/10/94 04/01/93 02/10/94
30	547/ 711265/D /	CABO DE ENGATE DO COMANDO DE MARCHAS ESCORT VERONA (USADA PARA OS VEICULOS COM MOTORES AE1600 / AP1600 / AP1800 / AP2000 CARBURADO)	01	
30	547/ 711265/E /	CABO DE ENGATE DO COMANDO DE MARCHAS ESCORT VERONA CONVERSIVEL (USADA PARA OS VEICULOS COM MOTORES AP2000 EFI / AP2000 EFI DIGITAL)	01	
31	547/ 711266/D /	CABO DE SELECAO DO COMANDO DE MARCHAS ESCORT VERONA (USADA PARA OS VEICULOS COM MOTORES AP1600 / AP1800)	01	26/11/94
31	547/ 711266/E /	CABO DE SELECAO DO COMANDO DE MARCHAS ESCORT VERONA CONVERSIVEL (USADA PARA OS VEICULOS COM MOTORES AP2000 EFI / AP2000 EFI DIGITAL)	01 01 01	01/12/92 04/10/93
32	547/ 711980/ /	VEDACAO DE PASSAGEM DO COMANDO DE MARCHAS ESCORT VERONA CONVERSIVEL	01	
33	547/ 711981/ /	SUPORTE DA VEDACAO DE PASSAGEM DOS CABOS DE COMANDO DAS MARCHAS ESCORT VERONA CONVERSIVEL	01	


ESCORT / VERONA 93/96 - 7.11 - COMANDO DE MUDANCAS - (MQ)

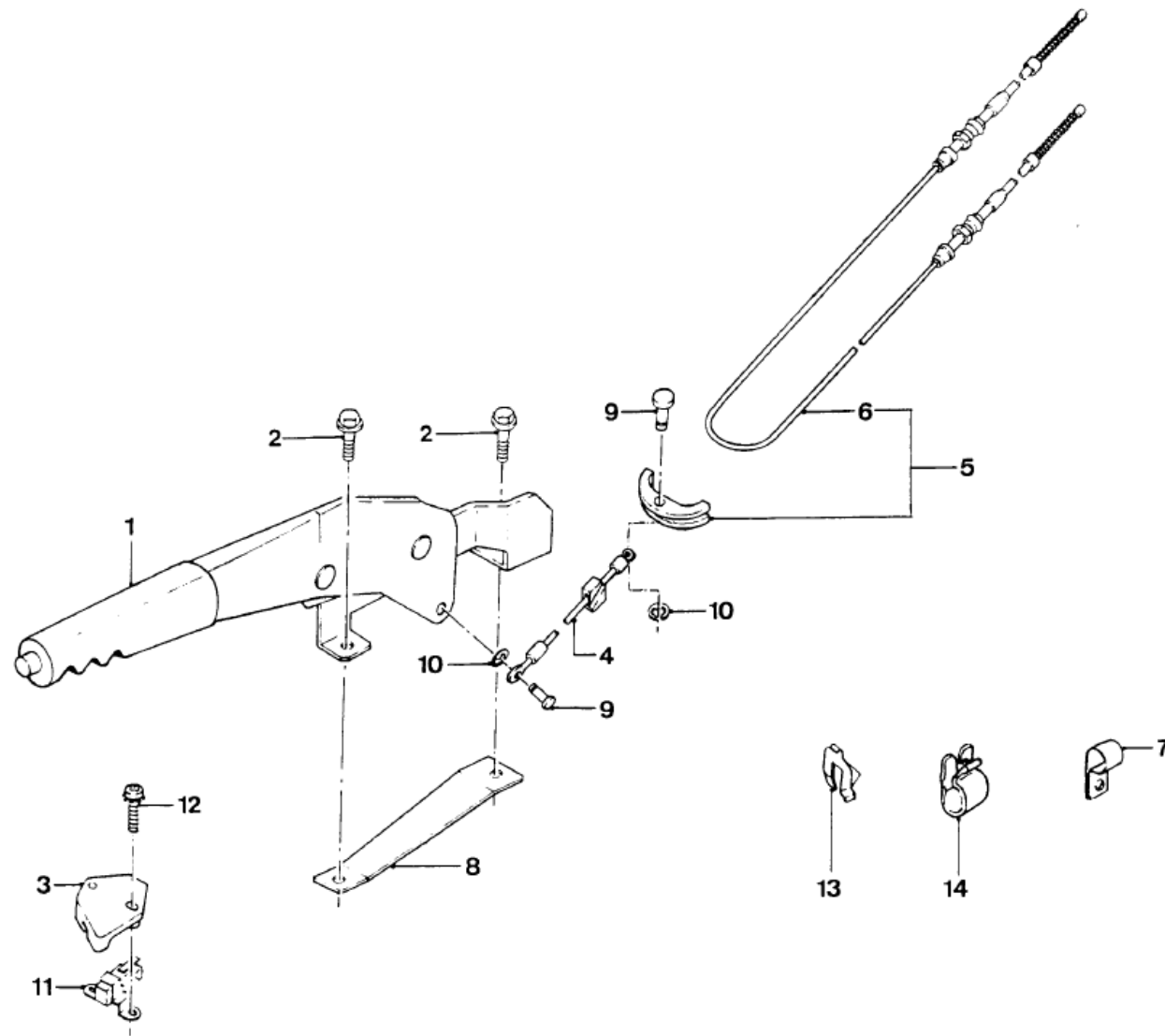
REF.	NÚMERO DA PEÇA	DENOMINAÇÃO DA PEÇA / MODELOS - ACABAMENTOS	USO	DATAS
34	547/ 711202/ /	ALAVANCA SELETORA DIANTEIRA ESCORT VERONA CONVERSIVEL	01	
35	547/ 711053/A /	ALAVANCA DE ENGATE DO COMANDO DE MARCHAS NA CAIXA DE MUDANCAS ESCORT VERONA CONVERSIVEL	01	
36	547/ 711188/ /	CONTRA-PESO INERCIAL DO COMANDO DE MARCHAS ESCORT VERONA CONVERSIVEL	01	
37	547/ 711789/A /	SUPORTE DOS CABOS DE ENGATE E SELECAO ESCORT VERONA CONVERSIVEL	01 01 01	01/12/92 31/01/94 04/10/93 31/01/94 04/01/93 31/01/94
38	542/ 711789/ /	SUPORTE DOS CABOS DE ENGATE E SELECAO ESCORT VERONA CONVERSIVEL	01 01	01/02/94 20/09/96 01/02/94 01/08/95
39	542/ 711798/ /	COXIM DO DISTANCIADOR DO SUPORTE DOS CABOS DE COMANDO ESCORT VERONA CONVERSIVEL	03 03	01/02/94 20/09/96 01/02/94 01/08/95
40	542/ 711795/ /	DISTANCIADOR DO SUPORTE DOS CABOS DE COMANDO ESCORT VERONA CONVERSIVEL	03 03	01/02/94 20/09/96 01/02/94 01/08/95
41	547/ 711987/A /	PRESILHA DOS CABOS DE SELECAO E ENGATE ESCORT VERONA CONVERSIVEL	03	
42	NFE/ 890113/AA/	ANEL DE BORRACHA 9 X 13 X 6 ESCORT VERONA CONVERSIVEL	04	
43	171/ 711166/ /	BUCHA DO MANCAL DA ALAVANCA DE ENGATE ESCORT VERONA CONVERSIVEL	02	
44	547/ 711214/ /	EIXO DE ACIONAMENTO DO COMANDO DE MARCHAS ESCORT VERONA CONVERSIVEL	01	
45	357/ 711234/A /	PARAFUSO DE FIXACAO DO CABO DE ENGATE NA ALAVANCA ESCORT VERONA CONVERSIVEL	01 01 01	01/12/92 01/10/95 04/10/93 01/10/95 04/01/93 01/10/95
45	547/ 711234/ /	PARAFUSO DE FIXACAO DO CABO DE ENGATE NA ALAVANCA ESCORT VERONA CONVERSIVEL	01 01	02/10/95 20/09/96 02/10/95 01/08/95


ESCORT / VERONA 93/96 - 7.11 - COMANDO DE MUDANCAS - (MQ)

REF.	NÚMERO DA PEÇA	DENOMINAÇÃO DA PEÇA / MODELOS - ACABAMENTOS	USO	DATAS
46	357/ 713199/ /	PARAFUSO DE FIXACAO DO CABO DE SELECAO NA ALAVANCA SELETORA DIANTEIRA ESCORT VERONA CONVERSIVEL	01	
47	NF/ 602164/C /	PARAFUSO M6 X 1 X 12 ESCORT VERONA CONVERSIVEL	02	
48	NFW/ 500622/PB/	PARAFUSO M8 X 16 ESCORT VERONA CONVERSIVEL	02	
49	N/ 101069/02/	PARAFUSO SEXTAVADO COM ARRUELA M8 X 32 DE FIXACAO DO COXIM NO DISTANCIADOR DO SUPORTE ESCORT VERONA CONVERSIVEL	03 03	01/02/94 20/09/96 01/02/94 01/08/95
50	N/ 011183/4 /	PORCA SEXTAVADA M6 ESCORT VERONA CONVERSIVEL	05	
51	N/ 902920/01/	PORCA SEXTAVADA M8 ESCORT VERONA CONVERSIVEL	01	
52	N/ 011524/7 /	ARRUELA A6,4 X 12,5 ESCORT VERONA CONVERSIVEL	01	
53	N/ 904294/01/	PORCA QUADRADA M8 DO CABO DE ENGATE ESCORT VERONA CONVERSIVEL	01	
54	NF/ 620480/AB/	PORCA M6 AUTO-TRAVANTE ESCORT VERONA CONVERSIVEL	02	
55	357/ 711280/ /	ARRUELA-TRAVA 12 X 1 DOS CABOS DE ENGATE E SELECAO DO COMANDO DE MARCHAS ESCORT VERONA CONVERSIVEL	02	
56	N/ 011666/6 /	ARRUELA B6,4 X 18 X 1,6 ESCORT VERONA CONVERSIVEL	04 01	
57	357/ 711279/ /	ARRUELA DE BORRACHA DOS CABOS DE ENGATE E SELECAO DO COMANDO DE MARCHAS ESCORT VERONA CONVERSIVEL	02	



ESCORT / VERONA 93/96 - 7.11/2 - ALAVANCA E CABO DO FREIO DE ESTACIONAMENTO




ESCORT / VERONA 93/96 - 7.11/2 - ALAVANCA E CABO DO FREIO DE ESTACIONAMENTO

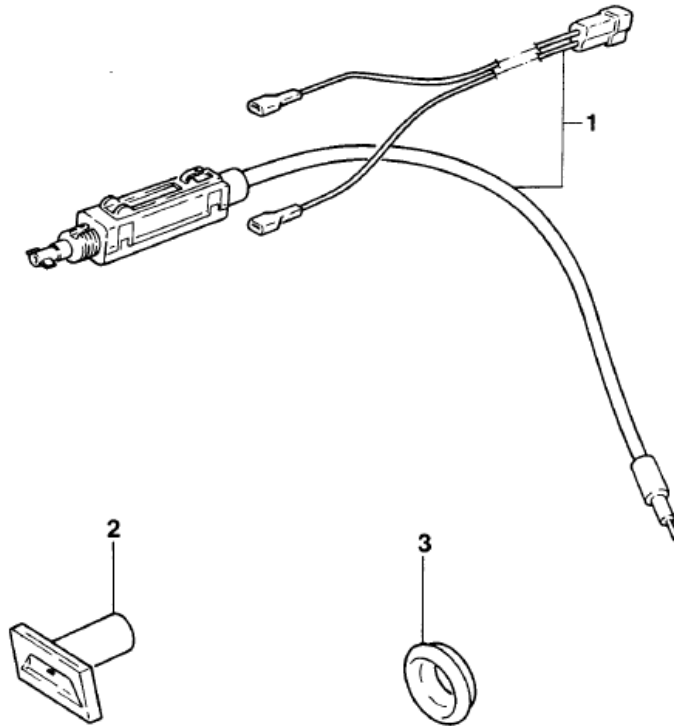
REF.	NÚMERO DA PEÇA	DENOMINAÇÃO DA PEÇA / MODELOS - ACABAMENTOS	USO	DATAS
1	547/ 711301/A /	ALAVANCA DO FREIO DE ESTACIONAMENTO ESCORT VERONA CONVERSIVEL	01	
2	N/ 010240/7 /	PARAFUSO SEXTAVADO M8 X 20 ESCORT VERONA CONVERSIVEL	02	
3	542/ 945523/ /	COBERTURA DO INTERRUPTOR DA LAMPADA DO FREIO DE ESTACIONAMENTO ESCORT VERONA CONVERSIVEL	01	
4	547/ 711343/ /	CABO DIANTEIRO DO FREIO DE ESTACIONAMENTO ESCORT VERONA CONVERSIVEL	01	
5	547/ 609721/ /	CABO TRASEIRO DO FREIO DE ESTACIONAMENTO COM EQUALIZADOR ESCORT +994 VERONA +994 CONVERSIVEL	01 01 01	01/12/92 14/02/96 04/10/93 14/02/96
5	547/ 609721/A /	CABO TRASEIRO DO FREIO DE ESTACIONAMENTO COM EQUALIZADOR ESCORT VERONA (USADA PARA OS VEICULOS COM FREIO A TAMBOR NAS RODAS TRASEIRAS)	01	
6	547/ 609721/C /	CABO TRASEIRO DO FREIO DE ESTACIONAMENTO ESCORT VERONA (USADA PARA OS VEICULOS COM FREIO A TAMBOR NAS RODAS TRASEIRAS)	01	
6	547/ 609721/D /	CABO TRASEIRO DO FREIO DE ESTACIONAMENTO ESCORT +994 VERONA +994 CONVERSIVEL	01 01 01	01/12/92 14/02/96 04/10/93 14/02/96
7	NBE/ 865808/1 /	PRESILHA DE FIXACAO DO CABO DE FREIO DO ESTACIONAMENTO AO ASSOALHO ESCORT VERONA CONVERSIVEL	05	
8	542/ 711453/ /	REFORCO DA ALAVANCA DO FREIO DE ESTACIONAMENTO ESCORT VERONA CONVERSIVEL	01	
9	NF/ 840251/B /	PINO DE FIXACAO DO CABO DO FREIO DE ESTACIONAMENTO ESCORT VERONA CONVERSIVEL	02	
10	NF/ 662254/M /	ANEL-TRAVA ESCORT VERONA CONVERSIVEL	02	
11	82AB/ 15852/AA/	INTERRUPTOR DA LAMPADA DO FREIO DE ESTACIONAMENTO ESCORT VERONA CONVERSIVEL	01	


ESCORT / VERONA 93/96 - 7.11/2 - ALAVANCA E CABO DO FREIO DE ESTACIONAMENTO

REF.	NÚMERO DA PEÇA	DENOMINAÇÃO DA PEÇA / MODELOS - ACABAMENTOS	USO	DATAS
		(ALTERNADA COM A PEÇA 542/945517/A /)		
11	542/ 945517/A /	INTERRUPTOR DA LAMPADA DO FREIO DE ESTACIONAMENTO ESCORT VERONA CONVERSIVEL (ALTERNADA COM A PEÇA 82AB/15852/AA)	01	
12	E/ 603530/S7/2	PARAFUSO E ARRUELA M4 X 16,0 ESCORT VERONA CONVERSIVEL	02	
13	E/ 663210/S /	ANEL RETENTOR DAS ALAVANCAS DE SELECAO ESCORT +994 VERONA +994 CONVERSIVEL	02	
14	NFE/ 860081/HB/	GRAMPO DE FIXACAO DO CABO DO FREIO DE ESTACIONAMENTO ESCORT VERONA CONVERSIVEL	01	
		ACABAMENTOS/DESCRIÇÃO		
		+994 - FREIO A DISCO NAS RODAS TRASEIRAS		



ESCORT / VERONA 93/96 - 7.11/4 - CABO DO AFOGADOR

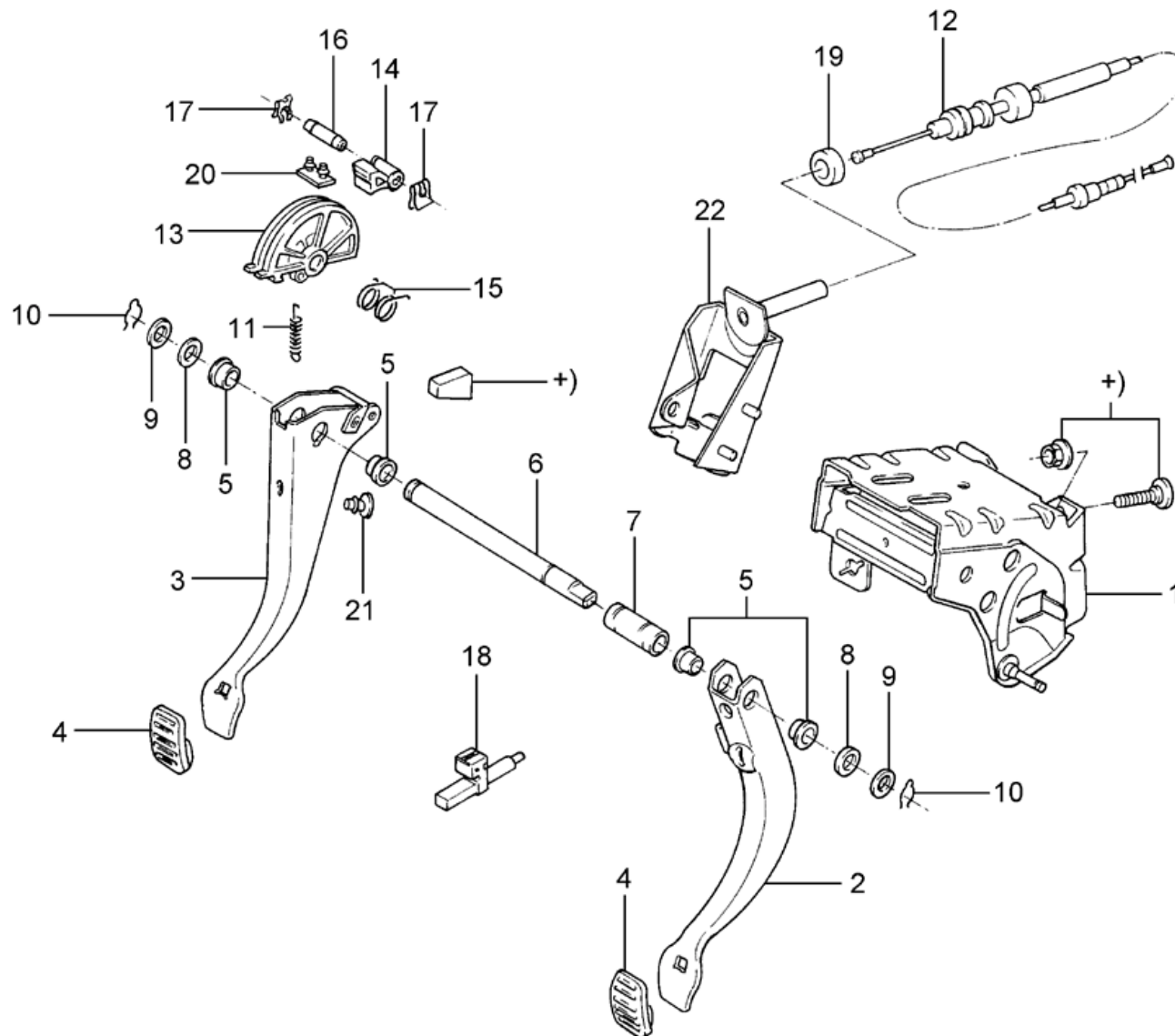



ESCORT / VERONA 93/96 - 7.11/4 - CABO DO AFOGADOR

REF.	NÚMERO DA PEÇA	DENOMINAÇÃO DA PEÇA / MODELOS - ACABAMENTOS	USO	DATAS
1	547/ 711501/B /	CABO DO AFOGADOR ESCORT +424 VERONA +420 /424	01	01/12/92 31/05/93
			01	04/10/93 31/05/93
1	547/ 711501/C /	CABO DO AFOGADOR ESCORT +816 /817	01	01/12/92 02/10/94
2	547/ 711503/A /	MANIPULO DO CABO DO AFOGADOR ESCORT +816 /817 ESCORT +424 VERONA +420 /424	01	01/12/92 02/10/94
			01	01/12/92 31/05/93
			01	04/10/93 31/05/93
3	542/ 711509/ /	MOLDURA DO CABO DO AFOGADOR ESCORT +816 /817 ESCORT +424 VERONA +420 /424	01	01/12/92 02/10/94
			01	01/12/92 31/05/93
			01	04/10/93 31/05/93
		ACABAMENTOS/DESCRIÇÃO		
		420 - MOTOR AP2000 CARBURADO - (ALCOOL)		
		424 - MOTOR AP1800 CARBURADO - (ALCOOL)		
		816 - MOTOR AE1600 CARBURADO - (GASOLINA)		
		817 - MOTOR AE1600 CARBURADO - (ALCOOL)		
		+420 - MOTOR AP2000 CARBURADO - (ALCOOL)		
		+424 - MOTOR AP1800 CARBURADO - (ALCOOL)		
		+816 - MOTOR AE1600 CARBURADO - (GASOLINA)		
		/424 - MOTOR AP1800 CARBURADO - (ALCOOL)		
		/817 - MOTOR AE1600 CARBURADO - (ALCOOL)		



ESCORT / VERONA 93/96 - 7.21/2 - PEDAIS DO FREIO E EMBREAGEM E CABO DA EMBREAGEM




ESCORT / VERONA 93/96 - 7.21/2 - PEDAIS DO FREIO E EMBREAGEM E CABO DA EMBREAGEM

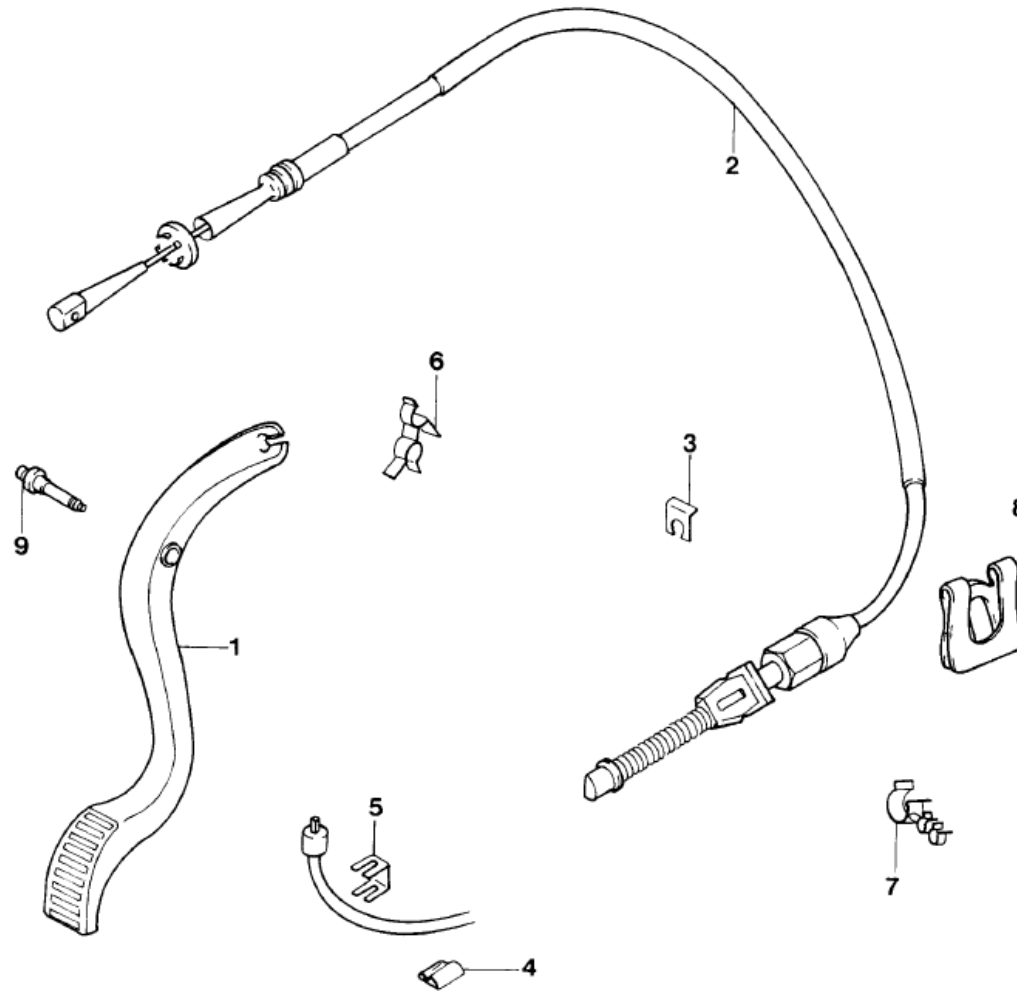
REF.	NÚMERO DA PEÇA	DENOMINAÇÃO DA PEÇA / MODELOS - ACABAMENTOS	USO	DATAS
1	547/ 721115/ /	SUPORTE DOS PEDAIS DO FREIO E EMBREAGEM ESCORT VERONA CONVERSIVEL	01	
2	547/ 721141/ /	PEDAL DO FREIO ESCORT VERONA CONVERSIVEL	01	
3	547/ 721317/ /	PEDAL DA EMBREAGEM ESCORT VERONA CONVERSIVEL	01	
4	89FB/ 2457/AA/	ALMOFADA DOS PEDAIS DO FREIO E EMBREAGEM ESCORT VERONA CONVERSIVEL	02	
5	542/ 721153/ /	BUCHA DOS PEDAIS DO FREIO E EMBREAGEM ESCORT VERONA CONVERSIVEL	04	
6	547/ 721309/ /	EIXO DOS PEDAIS DO FREIO E EMBREAGEM ESCORT VERONA CONVERSIVEL	01	
7	547/ 721149/ /	ESPACADOR DO EIXO DOS PEDAIS DO FREIO E EMBREAGEM ESCORT VERONA CONVERSIVEL	01	
8	NF/ 836092/HF/	ARRUELA DO EIXO DOS PEDAIS DO FREIO E EMBREAGEM ESCORT VERONA CONVERSIVEL	02	
9	NF/ 830297/B /	ARRUELA LISA 16,3 X 25 X 3 ESCORT VERONA CONVERSIVEL	02	
10	NF/ 860080/HF/	GRAMPO RETENTOR 14,5 X 2,3 ESCORT VERONA CONVERSIVEL	02	
11	547/ 721191/ /	MOLA DO ACIONADOR DO PEDAL DA EMBREAGEM ESCORT VERONA CONVERSIVEL	01	
12	547/ 721335/ /	CABO DA EMBREAGEM ESCORT VERONA CONVERSIVEL	01	
13	547/ 721947/ /	ACIONADOR DO PEDAL DA EMBREAGEM ESCORT VERONA CONVERSIVEL	01	
14	547/ 721915/ /	LINGUETA DO ACIONADOR DO PEDAL DA EMBREAGEM ESCORT VERONA CONVERSIVEL	01	
15	89FB/ 7L585/AA/	MOLA DO PEDAL DA EMBREAGEM ESCORT VERONA CONVERSIVEL	01	
16	542/ 721373/ /	PINO DO PEDAL DA EMBREAGEM ESCORT VERONA CONVERSIVEL	01	
17	W/ 700376/S3/00	PRESILHA RETENTORA DOS PEDAIS ESCORT VERONA CONVERSIVEL	02	


ESCORT / VERONA 93/96 - 7.21/2 - PEDAIS DO FREIO E EMBREAGEM E CABO DA EMBREAGEM

REF.	NÚMERO DA PEÇA	DENOMINAÇÃO DA PEÇA / MODELOS - ACABAMENTOS	USO	DATAS
18	82GB/ 13480/AA/	INTERRUPTOR DA LUZ DO FREIO ESCORT VERONA CONVERSIVEL	01	
19	91AB/ 7L603/AB/	VEDADOR DE RETENCAO DO CABO DA EMBREAGEM ESCORT VERONA CONVERSIVEL	01	
20	547/ 721427/ /	BATENTE DA LINGUETA DO PEDAL DA EMBREAGEM ESCORT VERONA CONVERSIVEL	01	
21	547/ 721429/ /	BATENTE INFERIOR DO PEDAL DA EMBREAGEM ESCORT VERONA CONVERSIVEL	01	
22	547/ 721123/A /	SUPORTE DO CABO DA EMBREAGEM ESCORT VERONA CONVERSIVEL	01	
22	547/ 721127/A /	SUPORTE CABO DA EMBREAGEM ESCORT VERONA CONVERSIVEL	01	
(23)	027/ 103477/1 /	PRESILHA DE FIXACAO DO CABO DA EMBREAGEM ESCORT CONVERSIVEL	01 01	01/12/92 31/08/93 04/01/93 31/08/93
(24)	542/ 711199/ /	PARAFUSO ESPECIAL M6 DO PEDAL DA EMBREAGEM ESCORT VERONA CONVERSIVEL	01 01	04/10/93 01/08/95



ESCORT / VERONA 93/96 - 7.21/3 - PEDAL E CABO DO ACELERADOR




ESCORT / VERONA 93/96 - 7.21/3 - PEDAL E CABO DO ACELERADOR

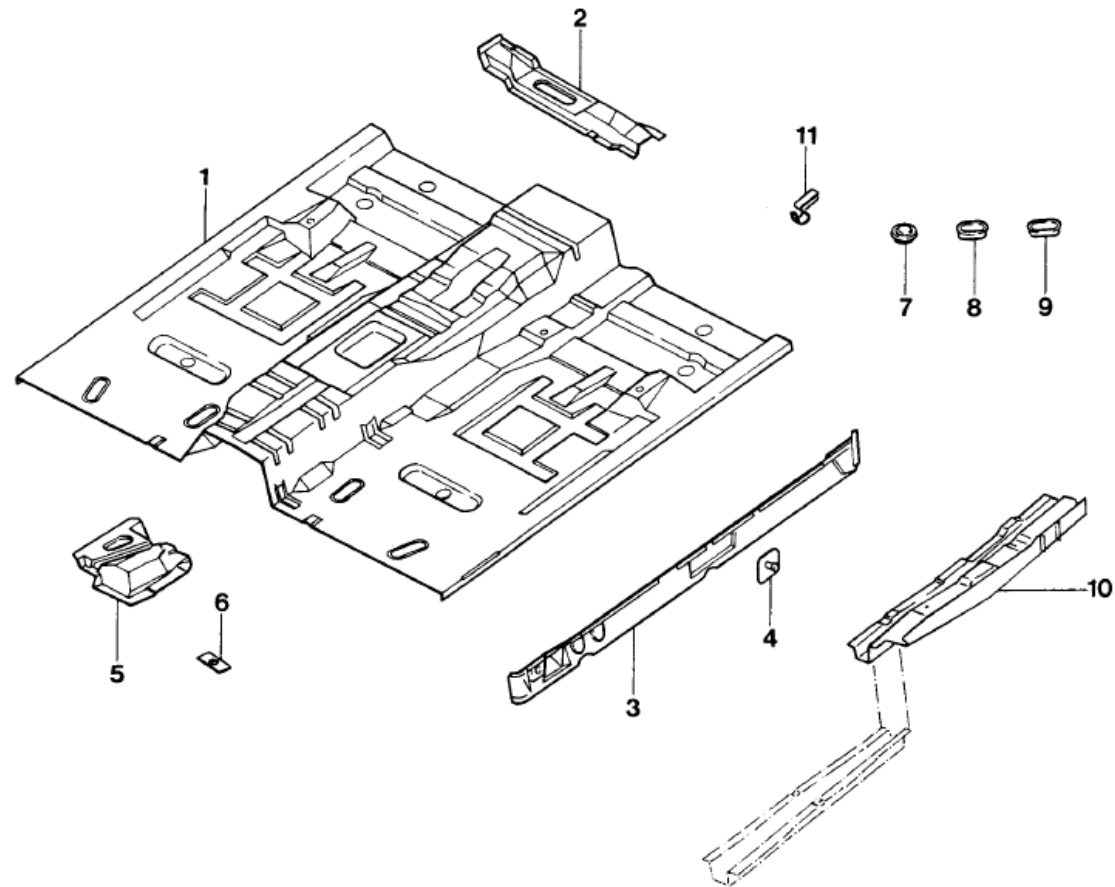
REF.	NÚMERO DA PEÇA	DENOMINAÇÃO DA PEÇA / MODELOS - ACABAMENTOS	USO	DATAS
1	547/ 721509/A /	PEDAL DO ACELERADOR ESCORT VERONA CONVERSIVEL	01	
2	547/ 721555/ /	CABO DO ACELERADOR ESCORT +599 /653 ESCORT +420 ESCORT +424 VERONA +599 /653 VERONA +420 VERONA +424	01 01 01 01 01 01	 01/12/92 01/05/94 01/12/92 02/10/94 01/12/92 31/05/94 04/10/93 01/05/94 04/10/93 02/10/94 04/10/93 31/05/94
2	547/ 721555/B /	CABO DO ACELERADOR ESCORT +816 /817	01	01/12/92 02/10/94
2	547/ 721555/C /	CABO DO ACELERADOR ESCORT +809 VERONA +809 CONVERSIVEL +809	01 01 01	 01/12/92 01/05/94 04/10/93 01/05/94 04/01/93 01/05/94
2	547/ 721555/E /	CABO DO ACELERADOR ESCORT +526 /527 VERONA +526 /527 CONVERSIVEL +526 /527	01 01	 02/05/94 20/09/96 02/05/94 01/08/95
2	547/ 721555/F /	CABO DO ACELERADOR ESCORT +504 /505 /524 /525 VERONA +504 /505 /524 /525	01	01/06/94 20/09/96
3	N/ 900956/01/	ARRUELA-TRAVA 7 ESCORT VERONA CONVERSIVEL	01	
4	305/ 721979/A /	SUPORTE DO CABO DO ACELERADOR ESCORT VERONA CONVERSIVEL	01	
5	811/ 721673/A /	PRESILHA DE FIXACAO DO CABO DO ACELERADOR ESCORT VERONA CONVERSIVEL	01	
6	NBE/ 865205/1 /	PRESILHA DE FIXACAO ESCORT +816 /817 ESCORT +424 /599 VERONA +420 /424 VERONA +599 /653	01 01 01 01	 01/12/92 31/08/94 01/12/92 31/05/94 04/10/93 31/08/94 04/10/93 01/05/94
7	049/ 133687/J /	PRESILHA ESCORT +420 /424 /599 /653 /809 VERONA +420 /424 /599 /653 /809 CONVERSIVEL +809	01 01 01	 01/12/92 02/10/94 04/10/93 02/10/94 04/01/93 01/05/94
8	W/ 700376/S3/00	PRESILHA RETENTORA DOS PEDAIS ESCORT VERONA CONVERSIVEL	01	
9	547/ 723545/ /	EIXO DO PEDAL DE ACELERADOR ESCORT VERONA CONVERSIVEL	01	


ESCORT / VERONA 93/96 - 7.21/3 - PEDAL E CABO DO ACELERADOR

REF.	NÚMERO DA PEÇA	DENOMINAÇÃO DA PEÇA / MODELOS - ACABAMENTOS	USO	DATAS
		ACABAMENTOS/DESCRIÇÃO		
		420 - MOTOR AP2000 CARBURADO - (ALCOOL)		
		424 - MOTOR AP1800 CARBURADO - (ALCOOL)		
		504 - MOTOR AP1600 CFI - (ALCOOL)		
		505 - MOTOR AP1600 CFI - (GASOLINA)		
		524 - MOTOR AP1800 CFI - (ALCOOL)		
		525 - MOTOR AP1800 CFI - (GASOLINA)		
		526 - MOTOR AP2000 EFI DIGITAL - (ALCOOL)		
		527 - MOTOR AP2000 EFI DIGITAL - (GASOLINA)		
		599 - MOTOR AP1800 CARBURADO - (GASOLINA)		
		653 - MOTOR AP2000 CARBURADO - (GASOLINA)		
		809 - MOTOR AP2000 EFI - (GASOLINA)		
		816 - MOTOR AE1600 CARBURADO - (GASOLINA)		
		817 - MOTOR AE1600 CARBURADO - (ALCOOL)		
		+420 - MOTOR AP2000 CARBURADO - (ALCOOL)		
		+424 - MOTOR AP1800 CARBURADO - (ALCOOL)		
		+504 - MOTOR AP1600 CFI - (ALCOOL)		
		+526 - MOTOR AP2000 EFI DIGITAL - (ALCOOL)		
		+599 - MOTOR AP1800 CARBURADO - (GASOLINA)		
		+809 - MOTOR AP2000 EFI - (GASOLINA)		
		+816 - MOTOR AE1600 CARBURADO - (GASOLINA)		
		/424 - MOTOR AP1800 CARBURADO - (ALCOOL)		
		/505 - MOTOR AP1600 CFI - (GASOLINA)		
		/524 - MOTOR AP1800 CFI - (ALCOOL)		
		/525 - MOTOR AP1800 CFI - (GASOLINA)		
		/527 - MOTOR AP2000 EFI DIGITAL - (GASOLINA)		



ESCORT / VERONA 93/96 - 8.03 - ASSOALHO DIANTEIRO

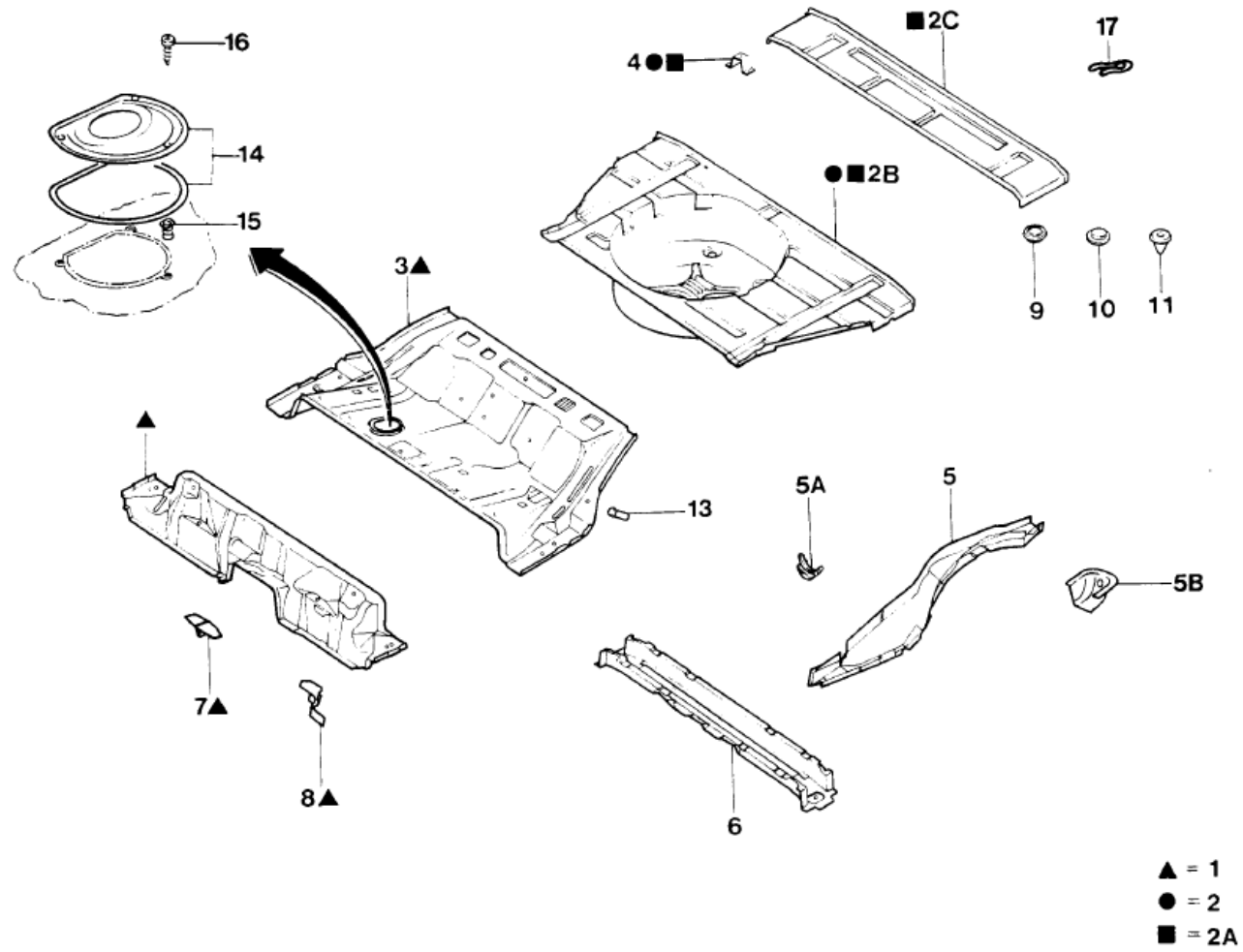



ESCORT / VERONA 93/96 - 8.03 - ASSOALHO DIANTEIRO

REF.	NÚMERO DA PEÇA	DENOMINAÇÃO DA PEÇA / MODELOS - ACABAMENTOS	USO	DATAS
1	547/ 803061/ /	ASSOALHO DIANTEIRO ESCORT VERONA CONVERSIVEL	01	
2	547/ 803173/ /	TRAVESSA DO ASSOALHO DIANTEIRO - LE ESCORT VERONA CONVERSIVEL	01	
2	547/ 803174/ /	TRAVESSA DO ASSOALHO DIANTEIRO - LD ESCORT VERONA CONVERSIVEL	01	
3	547/ 803755/ /	LONGARINA INTERNA - LE ESCORT VERONA CONVERSIVEL	01	
3	547/ 803756/ /	LONGARINA INTERNA - LD ESCORT VERONA CONVERSIVEL	01	
4	542/ 803377/ /	REFORCO DO CINTO DE SEGURANCA ESCORT VERONA CONVERSIVEL	02	
5	547/ 803681/A /	REFORCO DE FIXACAO DO BANCO DIANTEIRO - LE ESCORT VERONA CONVERSIVEL	01	
5	547/ 803682/A /	REFORCO DE FIXACAO DO BANCO DIANTEIRO - LD ESCORT VERONA CONVERSIVEL	01	
6	547/ 803365/ /	FIXADOR DO CABO DA ALAVANCA DE MUDANCAS ESCORT VERONA CONVERSIVEL	01	
7	NF/ 377901/AA/	TAMPAO 1.5 DIAMETRO ESCORT VERONA CONVERSIVEL	09	
7	542/ 803597/ /	TAMPAO DO ASSOALHO ESCORT VERONA	02	
8	NF/ 852146/AA/	TAMPAO DO ASSOALHO ESCORT VERONA CONVERSIVEL	02 02 02	01/12/92 11/11/94 04/10/93 11/11/94 04/01/93 11/11/94
9	548/ 377901/S /	TAMPAO DO ASSOALHO VERONA +ARG	01	01/04/95 20/09/96
9	W/ 702703/S3/00	TAMPAO 85 X 25 ESCORT VERONA CONVERSIVEL	04	
10	547/ 803687/ /	REFORCO DE FIXACAO DO BANCO DIANTEIRO - LE ESCORT VERONA CONVERSIVEL	01	
10	547/ 803688/ /	REFORCO DE FIXACAO DO BANCO DIANTEIRO - LD ESCORT VERONA CONVERSIVEL	01	
11	547/ 803889/A /	SUPORTE DE FIXACAO DO SILENCIOSO ESCORT VERONA CONVERSIVEL	01	



ESCORT / VERONA 93/96 - 8.03/1 - ASSOALHO TRASEIRO

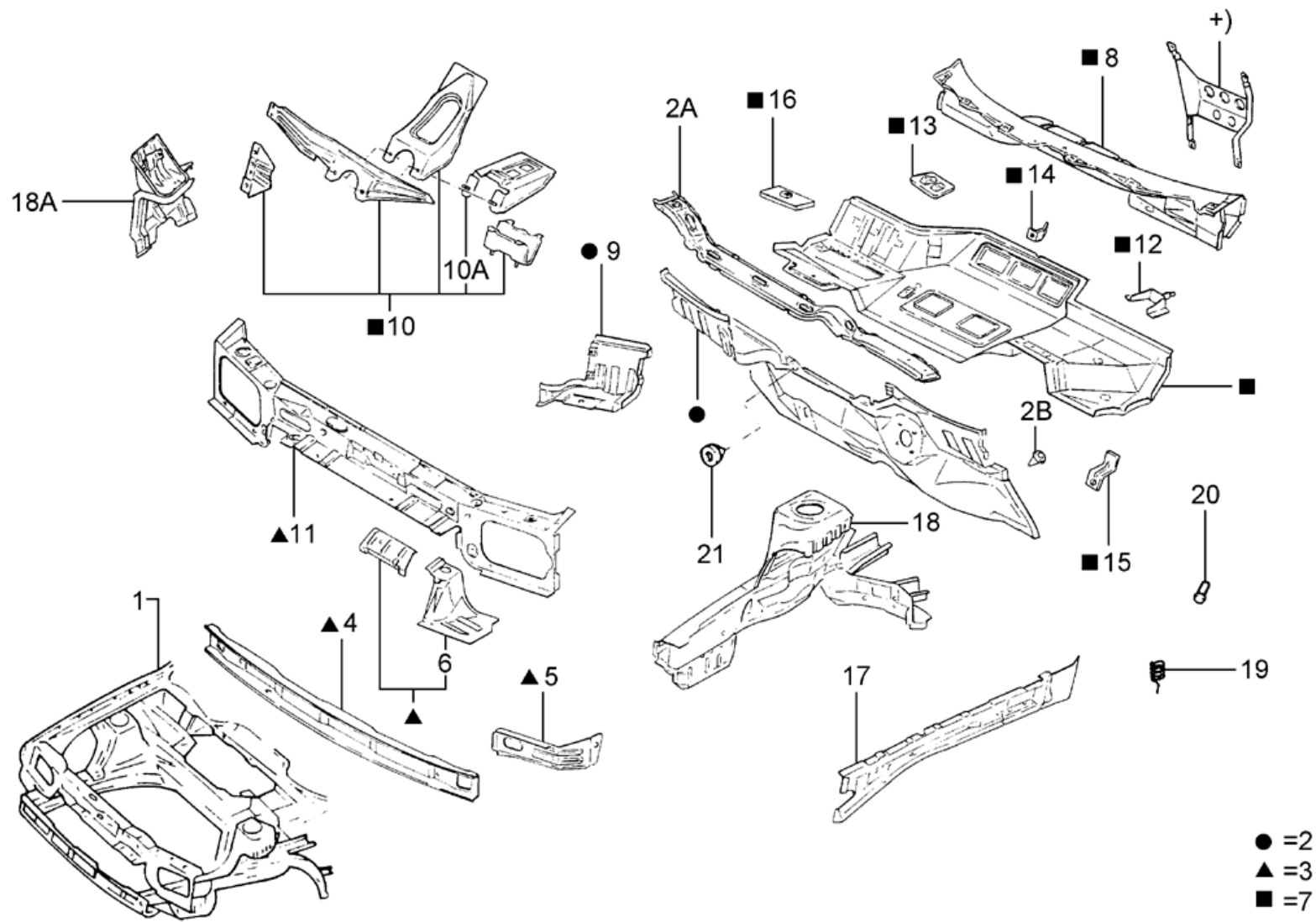



ESCORT / VERONA 93/96 - 8.03/1 - ASSOALHO TRASEIRO

REF.	NÚMERO DA PEÇA	DENOMINAÇÃO DA PEÇA / MODELOS - ACABAMENTOS	USO	DATAS
1	547/ 803081/ /	ASSOALHO TRASEIRO ESCORT VERONA CONVERSIVEL	01	
2	547/ 803088/ /	ASSOALHO TRASEIRO PARTE POSTERIOR ESCORT CONVERSIVEL	01	
2A	548/ 803088/ /	ASSOALHO E PROLONGAMENTO TRASEIRO PARTE POSTERIOR VERONA	01	
2B	548/ 803094/A /	ASSOALHO TRASEIRO PARTE POSTERIOR VERONA	01	
2C	548/ 803907/ /	PROLONGAMENTO DO ASSOALHO TRASEIRO VERONA	01	
3	547/ 803087/ /	ASSOALHO TRASEIRO PARTE CENTRAL ESCORT VERONA CONVERSIVEL	01	
4	542/ 803571/ /	SUPORTE DE FIXACAO DA RODA SOBRESSALENTE ESCORT VERONA CONVERSIVEL	01	
5	L547/ 803401/ /	LONGARINA TRASEIRA ESQUERDA ESCORT CONVERSIVEL	01	
5	L547/ 803402/ /	LONGARINA TRASEIRA DIREITA ESCORT CONVERSIVEL	01	
5A	547/ 803311/ /	ISOLANTE TERMICO DO SILENCIOSO ESCORT VERONA CONVERSIVEL	01	
5B	548/ 803419/ /	PROLONGAMENTO DA LONGARINA TRASEIRA VERONA	02	
6	547/ 803775/ /	TRAVESSA DO ASSOALHO TRASEIRO ESCORT VERONA CONVERSIVEL	01	
7	547/ 803307/A /	SUPORTE DE FIXACAO DO RESERVATORIO DE COMBUSTIVEL ESCORT VERONA CONVERSIVEL	02	
8	547/ 803307/B /	SUPORTE DE FIXACAO DO RESERVATORIO DE COMBUSTIVEL ESCORT VERONA CONVERSIVEL	01	
9	NF/ 377901/AA/	TAMPAO 1.5 DIAMETRO ESCORT VERONA CONVERSIVEL	09	
10	803/ 803583/ /	TAMPAO ESCORT VERONA CONVERSIVEL	02	
11	542/ 803583/ /	TAMPAO ESCORT VERONA CONVERSIVEL	04	



ESCORT / VERONA 93/96 - 8.05 - CARROCARIA - (PARTE DIANTEIRA)




ESCORT / VERONA 93/96 - 8.05 - CARROCARIA - (PARTE DIANTEIRA)

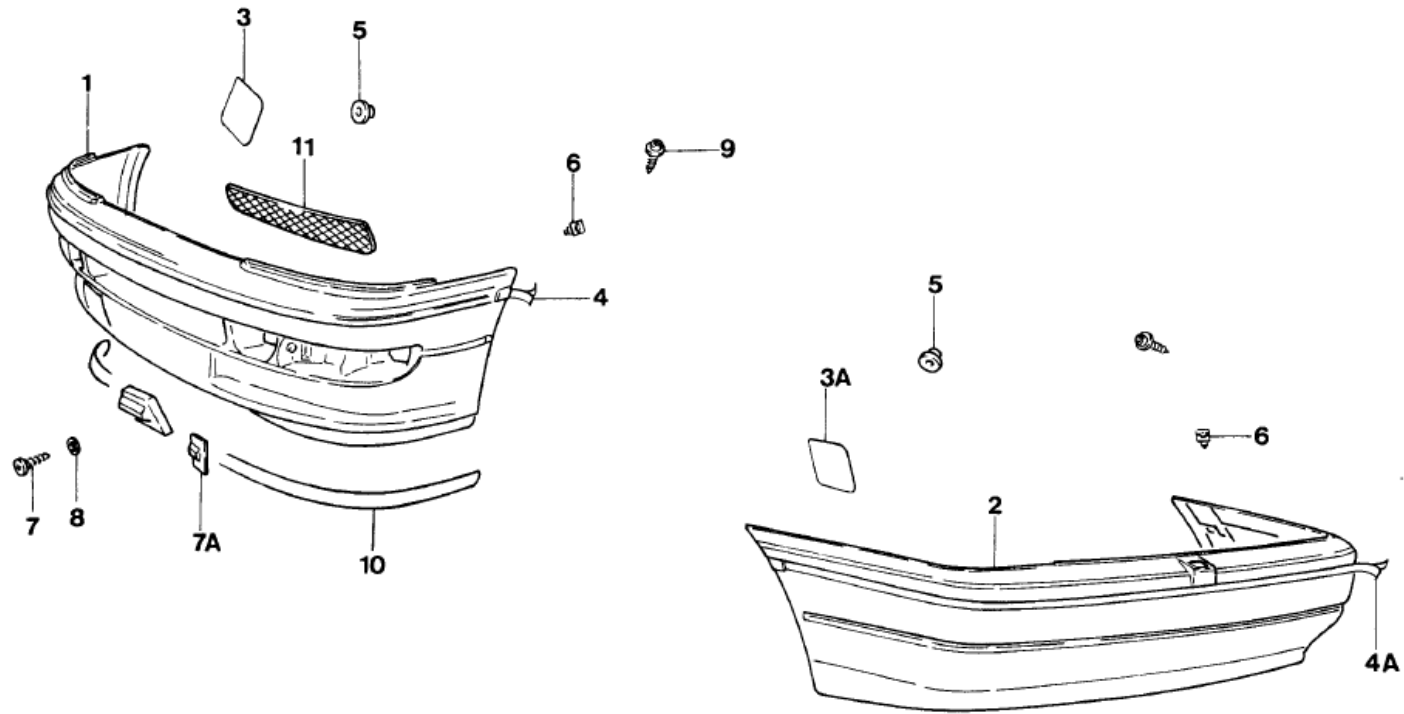
REF.	NÚMERO DA PEÇA	DENOMINAÇÃO DA PEÇA / MODELOS - ACABAMENTOS	USO	DATAS
1	547/ 805021/ /	ESTRUTURA DIANTEIRA DA CARROCARIA ESCORT VERONA CONVERSIVEL	01	
2	547/ 805431/A /	PAINEL TRANSVERSAL DIANTEIRO ESCORT VERONA CONVERSIVEL	01	
2A	547/ 805307/ /	REFORCO DO PAINEL TRANSVERSAL DIANTEIRO ESCORT VERONA CONVERSIVEL	01	
2B	542/ 803583/ /	TAMPAO ESCORT VERONA CONVERSIVEL (USADA PARA OS VEICULOS SEM AFOGADOR)	01	
3	547/ 805571/ /	PAINEL DIANTEIRO ESCORT VERONA CONVERSIVEL	01	
4	547/ 805143/ /	TRAVESSA INFERIOR DO PAINEL DIANTEIRO ESCORT VERONA CONVERSIVEL	01	
5	547/ 805623/ /	SUPORTE DO ALOJAMENTO DO FAROL - LE ESCORT VERONA CONVERSIVEL	01	
5	547/ 805624/ /	SUPORTE DO ALOJAMENTO DO FAROL - LD ESCORT VERONA CONVERSIVEL	01	
6	547/ 803113/ /	SUPORTE DO RADIADOR - LE ESCORT VERONA CONVERSIVEL	01	
6	547/ 803114/ /	SUPORTE DO RADIADOR - LD ESCORT VERONA CONVERSIVEL	01	
7	547/ 805261/A /	TRAVESSA DO COLETOR DE AGUA ESCORT +573 VERONA +573 CONVERSIVEL +573	01 01 01	 04/11/93 20/09/96 04/11/93 01/08/95
8	547/ 805231/ /	COLETOR DE AGUA SUPERIOR E INFERIOR ESCORT VERONA CONVERSIVEL	01	
9	547/ 805544/ /	PROLONGAMENTO DO PAINEL TRANSVERSAL DIANTEIRO ESCORT VERONA CONVERSIVEL	01	
10	547/ 805373/ /	ESCORT VERONA CONVERSIVEL	01	
10A	547/ 805375/ /	APOIO DO SUPORTE DA COLUNA DE DIRECAO ESCORT VERONA CONVERSIVEL	01	
11	547/ 805591/ /	TRAVESSA SUPERIOR DO PAINEL DIANTEIRO ESCORT VERONA CONVERSIVEL	01	
12	547/ 805561/ /			


ESCORT / VERONA 93/96 - 8.05 - CARROCARIA - (PARTE DIANTEIRA)

REF.	NÚMERO DA PEÇA	DENOMINAÇÃO DA PEÇA / MODELOS - ACABAMENTOS	USO	DATAS
		ESCORT VERONA	01	
13	547/ 805540/ /	SUPORTE DO PEDAL DO FREIO ESCORT VERONA CONVERSIVEL	01	
14	547/ 805705/ /	SUPORTE DA CAIXA DO AR CONDICIONADO ESCORT VERONA CONVERSIVEL	02	
15	547/ 805449/ /	ESCORT VERONA	01	
16	547/ 809365/ /	REFORCO DO SUPORTE DA BATERIA ESCORT VERONA CONVERSIVEL	01	
17	547/ 809095/ /	EXTENSAO DA CAIXA DE RODA DIANTEIRA - LE ESCORT VERONA CONVERSIVEL	01	
17	547/ 809096/ /	EXTENSAO DA CAIXA DA RODA DIANTEIRA - LD ESCORT VERONA CONVERSIVEL	01	
18	547/ 809101/ /	CAIXA DA RODA DIANTEIRA - LE ESCORT VERONA CONVERSIVEL	01	
18	547/ 809102/ /	CAIXA DA RODA DIANTEIRA - LD ESCORT VERONA CONVERSIVEL	01	
18A	547/ 803925/ /	SUPORTE DO COXIM TRASEIRO DO MOTOR ESCORT VERONA CONVERSIVEL	01	
19	547/ 804953/ /	ROSCA (HELI-COIL) M12 ESCORT VERONA CONVERSIVEL	08	
20	N/ 900684/01/	PINO "TUCKER" 5 X 14,20 ESCORT VERONA CONVERSIVEL	09	
21	N/ 020022/1 /	TAMPAO DE BORRACHA A8 X 1 ESCORT VERONA CONVERSIVEL (USADA PARA OS VEICULOS COM MOTORES A GASOLINA)	01 01	02/05/94 20/09/96 02/05/94 01/08/95
(22)	N/ 010251/7 /	PARAFUSO SEXTAVADO M10 X 18 ESCORT VERONA CONVERSIVEL	02	
		ACABAMENTOS/DESCRIÇÃO		
		573 - COM AR CONDICIONADO		
		+573 - COM AR CONDICIONADO		



ESCORT / VERONA 93/96 - 8.07 - PARA-CHOQUES




ESCORT / VERONA 93/96 - 8.07 - PARA-CHOQUES

REF.	NÚMERO DA PEÇA	DENOMINAÇÃO DA PEÇA / MODELOS - ACABAMENTOS	USO	DATAS
1	547/ 807217/ /391	PARA-CHOQUE DIANTEIRO - (CINZA GRAFITE) ESCORT +L /GL ESCORT +GL /GLX ESCORT +GL VERONA +GL (USADA PARA OS VEICULOS SEM FAROL DE NEBLINA)	01	01/12/92 02/10/94
			01	03/10/94 14/02/96
			01	15/02/96 20/09/96
1	547/ 807217/A /391	PARA-CHOQUE DIANTEIRO - (CINZA GRAFITE) ESCORT +GHIA ESCORT +GLX /RAC VERONA +GLX /S VERONA (USADA PARA OS VEICULOS COM FAROL DE NEBLINA) (USADA PARA TODAS AS VERSOES DO MODELO VERONA EXCETO "S" ATE 14/02/96)	01	01/12/92 01/06/95
			01	15/02/96 20/09/96
			01	04/10/93 14/02/96
1	549/ 807217/ /391	PARA-CHOQUE DIANTEIRO - (CINZA GRAFITE) ESCORT +XR3 VERONA +S CONVERSIVEL	01	01/12/92 14/02/96
			01	01/03/94 14/02/96
			01	
2	547/ 807417/ /391	PARA-CHOQUE TRASEIRO - (CINZA GRAFITE) ESCORT CONVERSIVEL	01	
2	548/ 807417/ /391	PARA-CHOQUE TRASEIRO - (CINZA GRAFITE) VERONA	01	
3	91AG/ 17E771/AA/	ESPAÇADOR DE MONTAGEM DO PARA-CHOQUE DIANTEIRO ESCORT VERONA CONVERSIVEL	02	
3A	547/ 807228/ /	FITA DO PARA-CHOQUE TRASEIRO ESCORT CONVERSIVEL	01	
3A	548/ 807228/ /	FITA DO PARA-CHOQUE TRASEIRO VERONA	01	
4	547/ 807953/ /415	FRISO SUPERIOR DO PARA-CHOQUE DIANTEIRO - (CINZA MEDIO) ESCORT +L /GL ESCORT +GL /GLX ESCORT +GL VERONA +LX VERONA +GL	01	01/12/92 02/10/94
			01	03/10/94 14/02/96
			01	15/02/96 20/09/96
			01	04/10/93 02/10/94
			01	03/10/94 20/09/96
4	548/ 807953/ /429	FRISO SUPERIOR DO PARA-CHOQUE DIANTEIRO - (BRILHANTE) ESCORT +GHIA ESCORT +GLX VERONA +GLX VERONA +GLX /GHIA	01	01/12/92 01/06/95
			01	15/02/96 20/09/96
			01	04/10/93 14/02/96
4	549/ 807953/ /430	FRISO SUPERIOR DO PARA-CHOQUE DIANTEIRO - (PRETO BRILHANTE)		


ESCORT / VERONA 93/96 - 8.07 - PARA-CHOQUES

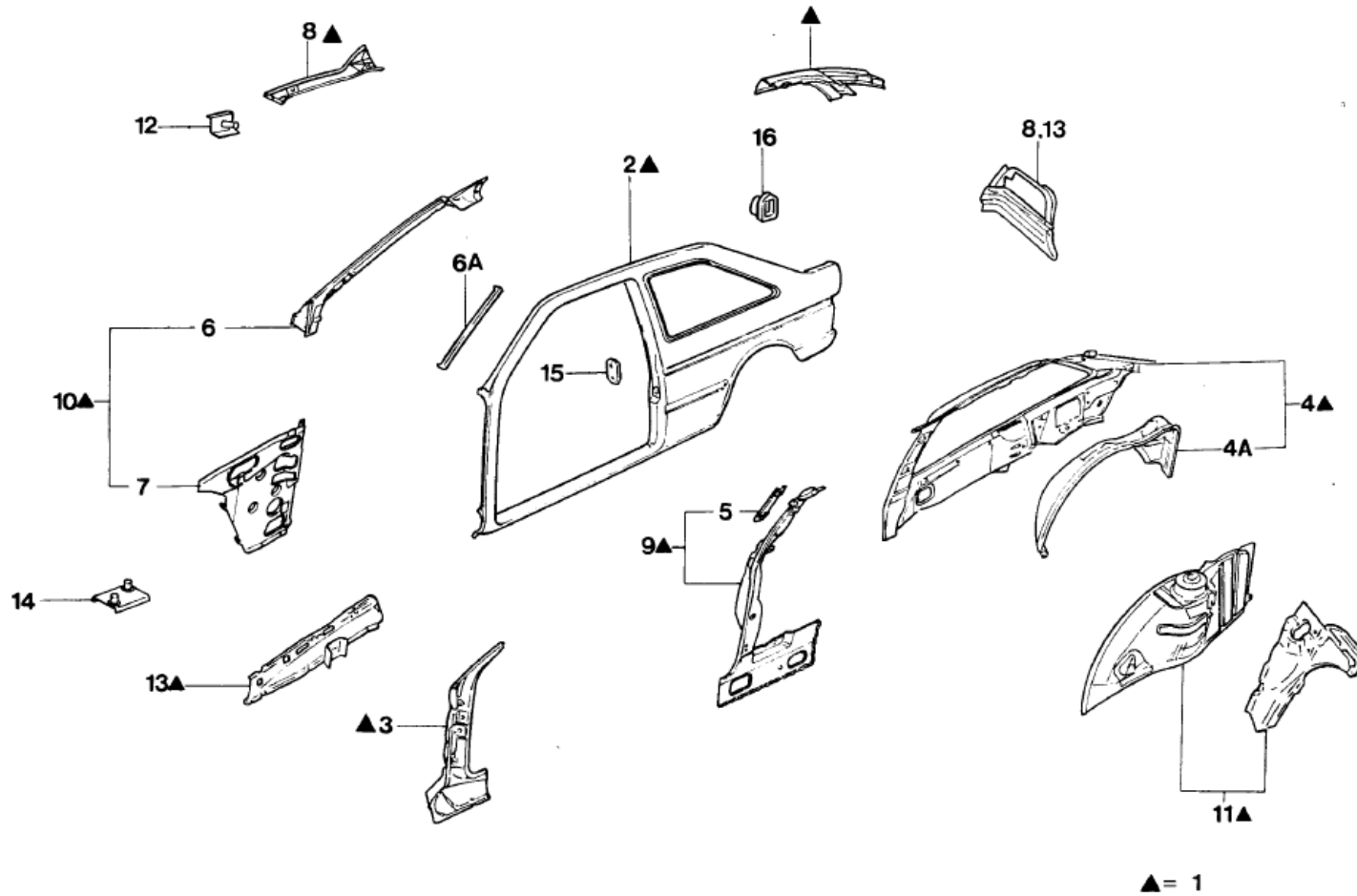
REF.	NÚMERO DA PEÇA	DENOMINAÇÃO DA PEÇA / MODELOS - ACABAMENTOS	USO	DATAS
		ESCORT +XR3	01	01/12/92 14/02/96
		ESCORT +RAC	01	15/02/96 20/09/96
		VERONA +S	01	01/03/94 20/09/96
		CONVERSIVEL	01	
4A	547/ 807963/ /415	FRISO SUPERIOR DO PARA-CHOQUE TRASEIRO - (CINZA MEDIO)		
		ESCORT +L /GL	01	01/12/92 02/10/94
		ESCORT +GL /GLX	01	03/10/94 14/02/96
		ESCORT +GL	01	15/02/96 20/09/96
4A	547/ 807963/ /430	FRISO SUPERIOR DO PARA-CHOQUE TRASEIRO - (PRETO BRILHANTE)		
		ESCORT +XR3	01	01/12/92 14/02/96
		ESCORT +RAC	01	15/02/96 20/09/96
		CONVERSIVEL	01	
4A	547/ 807963/A /429	FRISO SUPERIOR DO PARA-CHOQUE TRASEIRO - (BRILHANTE)		
		ESCORT +GHIA	01	01/12/92 01/06/95
		ESCORT +GLX	01	15/02/96 20/09/96
4A	548/ 807963/ /415	FRISO SUPERIOR DO PARA-CHOQUE TRASEIRO - (CINZA MEDIO)		
		VERONA +LX	01	04/10/93 02/10/94
		VERONA +GL	01	03/10/94 20/09/96
4A	548/ 807963/ /429	FRISO SUPERIOR DO PARA-CHOQUE TRASEIRO - (BRILHANTE)		
		VERONA +GLX /GHIA	01	04/10/93 14/02/96
		VERONA +GLX	01	15/02/96 20/09/96
4A	548/ 807963/A /430	FRISO SUPERIOR DO PARA-CHOQUE TRASEIRO - (PRETO BRILHANTE)		
		VERONA +S	01	01/03/94 20/09/96
4A	548/ 807963/A /431	FRISO SUPERIOR DO PARA-CHOQUE TRASEIRO - (VERMELHO COBRA)		
		VERONA +S	01	01/03/94 20/09/96
5	NF/ 822106/B /	PORCA M8		
		ESCORT VERONA CONVERSIVEL	CN	
6	E/ 826431/S /	PORCA AB 10		
		ESCORT VERONA CONVERSIVEL	04	
7	N/ 013967/1 /	PARAFUSO B4,2 X 19		
		ESCORT VERONA CONVERSIVEL	02	
7A	ZBA/ 018751/ /	BATENTE DA PLACA DE LICENCA DIANTEIRA		
		ESCORT +XR3 CONVERSIVEL	02	
		VERONA +S	02	01/03/94 20/09/96


ESCORT / VERONA 93/96 - 8.07 - PARA-CHOQUES

REF.	NÚMERO DA PEÇA	DENOMINAÇÃO DA PEÇA / MODELOS - ACABAMENTOS	USO	DATAS
8	N/ 011692/2 /	ARRUELA LISA 5,1 X 15 X 1 ESCORT VERONA CONVERSIVEL	02	
9	NF/ 056912/LB/	PARAFUSO AB10 X 20 ESCORT VERONA CONVERSIVEL	04	
10	549/ 807655/ /	DEFLETOR DO PARA-CHOQUE DIANTEIRO - LE ESCORT +XR3 CONVERSIVEL VERONA +S	01 01	01/03/94 20/09/96
10	549/ 807656/ /	DEFLETOR DO PARA-CHOQUE DIANTEIRO - LD ESCORT +XR3 CONVERSIVEL VERONA +S	01 01	01/03/94 20/09/96
11	549/ 807715/ /	GRADE DO PARA-CHOQUE DIANTEIRO ESCORT +XR3 CONVERSIVEL VERONA +S	01 01	01/03/94 20/09/96
(12)	NBW/ 700869/1 /	GRAMPO DE FIXACAO DA GRADE DO PARA-CHOQUE DIANTEIRO ESCORT +XR3 CONVERSIVEL VERONA +S	14 14	01/03/94 20/09/96
		ACABAMENTOS/DESCRIÇÃO		
		+L - VERSAO L		
		+S - VERSAO S		
		/S - VERSAO S		
		+GL - VERSAO GL		
		+LX - VERSAO LX		
		/GL - VERSAO GL		
		+GLX - VERSAO GLX		
		+RAC - VERSAO RACER		
		+XR3 - VERSAO XR3		
		/GLX - VERSAO GLX		
		/RAC - VERSAO RACER		
		Ghia - VERSION GHIA		



ESCORT / VERONA 93/96 - 8.09 - PAINEIS LATERAIS - (ESCORT/CONVERSIVEL)




ESCORT / VERONA 93/96 - 8.09 - PAINES LATERAIS - (ESCORT/CONVERSIVEL)

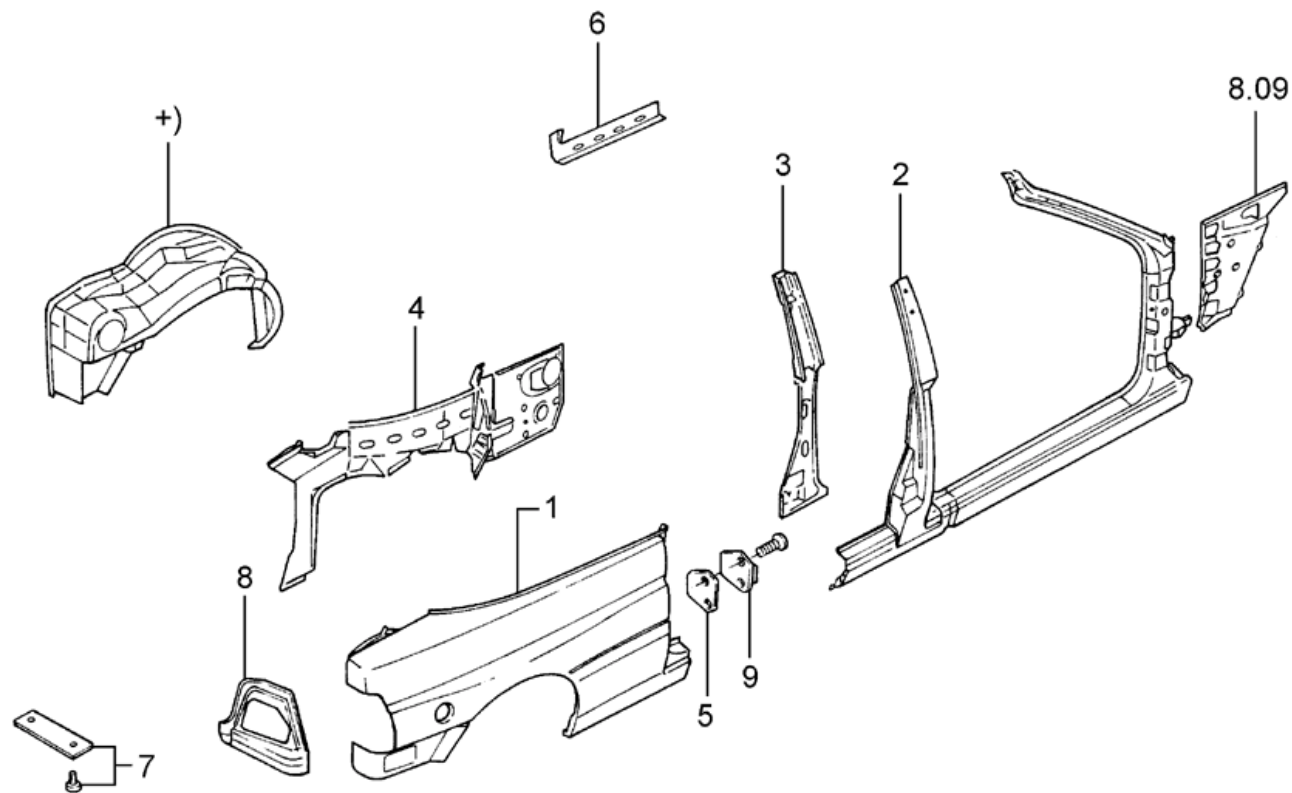
REF.	NÚMERO DA PEÇA	DENOMINAÇÃO DA PEÇA / MODELOS - ACABAMENTOS	USO	DATAS
1	547/ 809029/ /	PAINEL LATERAL - LE ESCORT	01	
1	547/ 809030/ /	PAINEL LATERAL - LD ESCORT	01	
2	547/ 809605/ /	PAINEL LATERAL EXTERNO - LE ESCORT	01	
2	547/ 809606/ /	PAINEL LATERAL EXTERNO - LD ESCORT	01	
3	547/ 809201/ /	COLUNA "A" - LE ESCORT	01	
3	547/ 809202/ /	COLUNA "A" - LD ESCORT	01	
4	547/ 809037/ /	PAINEL LATERAL INTERNO - LE ESCORT	01	
4	547/ 809038/ /	PAINEL LATERAL INTERNO - LD ESCORT	01	01/12/92
4A	547/ 809405/ /	CAIXA DA RODA TRASEIRA EXTERNA - LE ESCORT	01	
4A	547/ 809406/ /	CAIXA DA RODA TRASEIRA EXTERNA - LD ESCORT	01	
5	547/ 809761/ /	REFORCO DA COLUNA "B" DO CINTO DE SEGURANCA ESCORT	02	01/12/92
6	547/ 809205/ /	COLUNA "A" INTERNA SUPERIOR - LE ESCORT	01	
6	547/ 809206/ /	COLUNA "A" INTERNA SUPERIOR - LD ESCORT	01	
6A	547/ 809211/ /	SUPORTE DA VEDACAO DA COLUNA "A" A PORTA - LE ESCORT	01	
6A	547/ 809212/ /	SUPORTE DA VEDACAO DA COLUNA "A" A PORTA - LD ESCORT	01	
7	547/ 809089/ /	REFORCO LATERAL DA CAIXA DA RODA - LE ESCORT	01	01/12/92 28/02/94
		CONVERSIVEL	01	04/01/93 28/02/94
7	547/ 809089/A /	REFORCO LATERAL DA CAIXA DE RODA - LE ESCORT	01	01/03/94 20/09/96


ESCORT / VERONA 93/96 - 8.09 - PAINEIS LATERAIS - (ESCORT/CONVERSIVEL)

REF.	NÚMERO DA PEÇA	DENOMINAÇÃO DA PEÇA / MODELOS - ACABAMENTOS	USO	DATAS
		CONVERSIVEL	01	01/03/94 01/08/95
7	547/ 809090/ /	REFORCO LATERAL DA CAIXA DA RODA - LD ESCORT CONVERSIVEL	01 01	01/12/92 28/02/94 04/01/93 28/02/94
7	547/ 809090/A /	REFORCO LATERAL DA CAIXA DE RODA - LD ESCORT CONVERSIVEL	01 01	01/03/94 20/09/96 01/03/94 01/08/95
8	547/ 809641/ /	CALHA POSTERIOR - LE ESCORT	01	
8	547/ 809642/ /	CALHA POSTERIOR - LD ESCORT	01	01/12/92
9	547/ 809281/ /	REFORCO DA COLUNA "B" - LE ESCORT	01	
9	547/ 809282/ /	REFORCO DA COLUNA "B" - LD ESCORT	01	01/12/92
(09A)	547/ 809895/ /	REFORCO DA COLUNA "C" - LE ESCORT	01	
(09A)	547/ 809896/ /	REFORCO DA COLUNA "C" - LD ESCORT	01	
10	547/ 809079/ /	REFORCO DA CAIXA DA RODA DIANTEIRA - LE ESCORT CONVERSIVEL	01	
10	547/ 809080/ /	REFORCO DA CAIXA DA RODA DIANTEIRA - LD ESCORT CONVERSIVEL	01	
11	547/ 803421/ /	CAIXA DA RODA TRASEIRA INTERNA - LE ESCORT CONVERSIVEL	01	
11	547/ 803422/ /	CAIXA DA RODA TRASEIRA INTERNA - LD ESCORT CONVERSIVEL	01	
12	547/ 809063/ /	REFORCO DO PINO DA TAMPA TRASEIRA ESCORT	02	
13	558/ 809069/ /	REFORCO LATERAL DO COLETOR DE AGUA - LE ESCORT CONVERSIVEL	01	
13	547/ 809104/ /	REFORCO LATERAL DO COLETOR DE AGUA - LD ESCORT CONVERSIVEL	01	
14	547/ 809983/ /	REFORCO DO SUPORTE DO FILTRO DE COMBUSTIVEL ESCORT CONVERSIVEL	01	
15	89FB/ A26480/AA/	RETENTOR DO BATENTE DA FECHADURA DA PORTA		



ESCORT / VERONA 93/96 - 8.09/1 - PAINÉIS LATERAIS - (CONVERSIVEL)

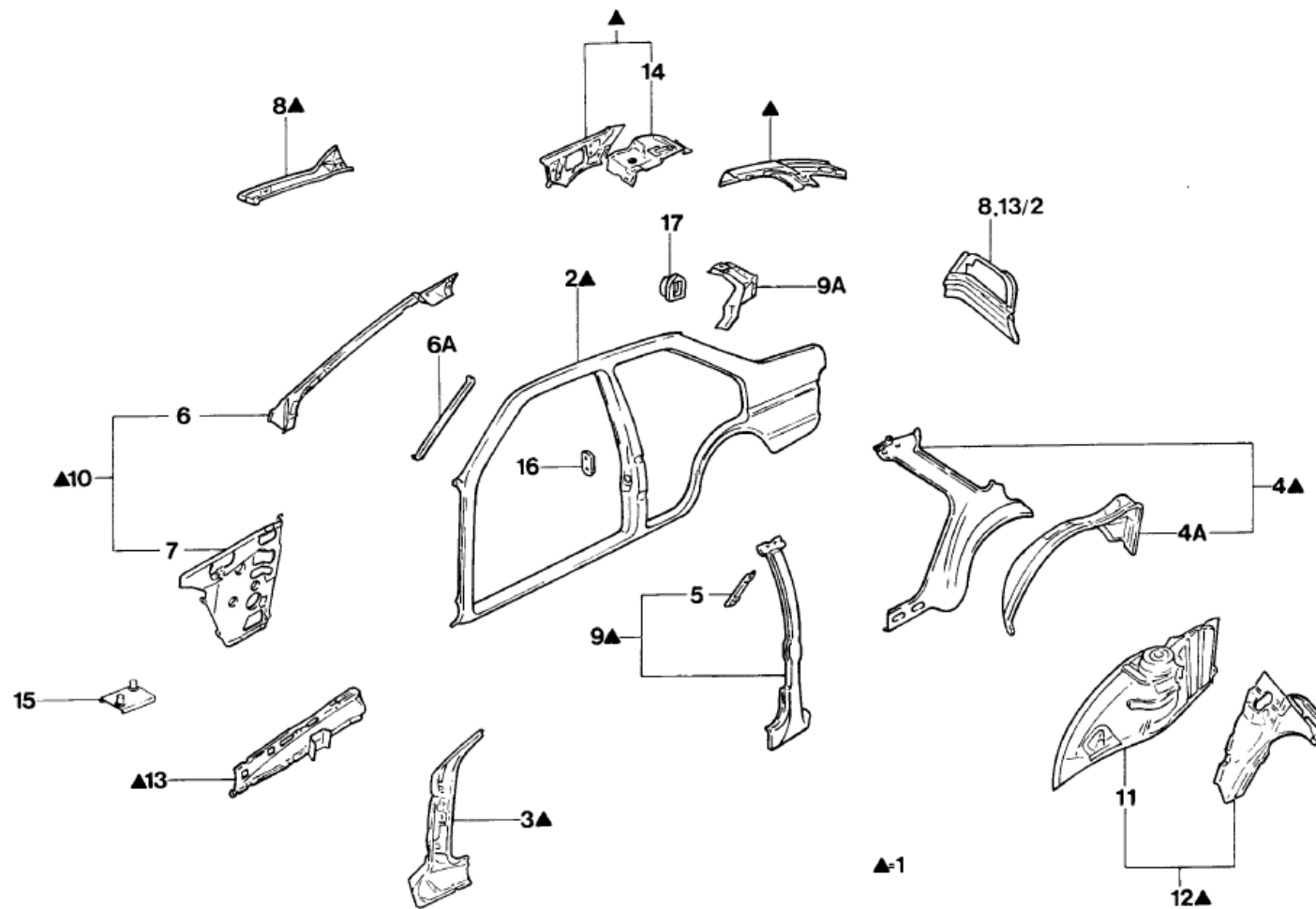



ESCORT / VERONA 93/96 - 8.09/1 - PAINEIS LATERAIS - (CONVERSIVEL)

REF.	NÚMERO DA PEÇA	DENOMINAÇÃO DA PEÇA / MODELOS - ACABAMENTOS	USO	DATAS
1	549/ 809601/ /CTR	PAINEL LATERAL EXTERNO - LE CONVERSIVEL	01	
1	549/ 809602/ /CTR	PAINEL LATERAL EXTERNO - LD CONVERSIVEL	01	
2	549/ 809039/ /CTR	ESTRUTURA LATERAL - LE CONVERSIVEL	01	
2	549/ 809040/ /CTR	ESTRUTURA LATERAL - LD CONVERSIVEL	01	
3	549/ 809223/ /	COLUNA "B" INTERNA - LE CONVERSIVEL	01	04/01/93 02/10/94
3	549/ 809223/A /	COLUNA "B" INTERNA - LE CONVERSIVEL	01	03/10/94 01/08/95
3	549/ 809224/ /	COLUNA "B" INTERNA - LD CONVERSIVEL	01	04/01/93 02/10/94
3	549/ 809224/A /	COLUNA "B" INTERNA - LD CONVERSIVEL	01	03/10/94 01/08/95
4	549/ 809037/ /	PAINEL LATERAL INTERNO - LE CONVERSIVEL	01	
4	549/ 809038/ /	PAINEL LATERAL INTERNO - LD CONVERSIVEL	01	
5	549/ 837851/ /	CALCO DO GUIA DE FECHAMENTO DA PORTA CONVERSIVEL	02	
6	549/ 809715/ /	REFORCO DO PAINEL LATERAL EXTERNO - LE CONVERSIVEL	01	
6	549/ 809716/ /	REFORCO DO PAINEL LATERAL EXTERNO - LD CONVERSIVEL	01	
7	549/ 803821/ /	SUPORTE DE FIXACAO DA BOMBA HIDRAULICA CONVERSIVEL	01	
8	549/ 813327/ /CTR	ALOJAMENTO DA LANTERNA TRASEIRA - LE CONVERSIVEL	01	
8	549/ 813328/ /CTR	ALOJAMENTO DA LANTERNA TRASEIRA - LD CONVERSIVEL	01	
9	SKFE/ 0844/A /	GUIA DE FECHAMENTO DA PORTA CONVERSIVEL	02	



ESCORT / VERONA 93/96 - 8.09/2 - PAINÉIS LATERAIS - (VERONA)




ESCORT / VERONA 93/96 - 8.09/2 - PAINES LATERAIS - (VERONA)

REF.	NÚMERO DA PEÇA	DENOMINAÇÃO DA PEÇA / MODELOS - ACABAMENTOS	USO	DATAS
1	93AG/ F27840/AB/	PAINEL LATERAL - LD VERONA	01	
1	548/ 809029/ /	PAINEL LATERAL - LE VERONA	01	
1	548/ 809030/ /	PAINEL LATERAL - LD VERONA	01	
2	548/ 809605/ /	PAINEL LATERAL EXTERNO - LE VERONA	01	
2	548/ 809606/ /	PAINEL LATERAL EXTERNO - LD VERONA	01	
3	547/ 809201/ /	COLUNA "A" - LE VERONA	01	
3	547/ 809202/ /	COLUNA "A" - LD VERONA	01	
4	548/ 809037/ /	PAINEL LATERAL INTERNO - LE VERONA	01	
4	548/ 809038/ /	PAINEL LATERAL INTERNO - LD VERONA	01	
4A	547/ 809405/ /	CAIXA DA RODA TRASEIRA EXTERNA - LE VERONA	01	
4A	547/ 809406/ /	CAIXA DA RODA TRASEIRA EXTERNA - LD VERONA	01	
5	548/ 809761/ /	REFORCO DA COLUNA "B" DO CINTO DE SEGURANCA - LE VERONA	01	
5	548/ 809762/ /	REFORCO DA COLUNA "B" DO CINTO DE SEGURANCA - LD VERONA	01	
6	547/ 809205/ /	COLUNA "A" INTERNA SUPERIOR - LE VERONA	01	
6	547/ 809206/ /	COLUNA "A" INTERNA SUPERIOR - LD VERONA	01	
6A	547/ 809211/ /	SUPORTE DA VEDACAO DA COLUNA "A" A PORTA - LE VERONA	01	
6A	547/ 809212/ /	SUPORTE DA VEDACAO DA COLUNA "A" A PORTA - LD		


ESCORT / VERONA 93/96 - 8.09/2 - PAINEIS LATERAIS - (VERONA)

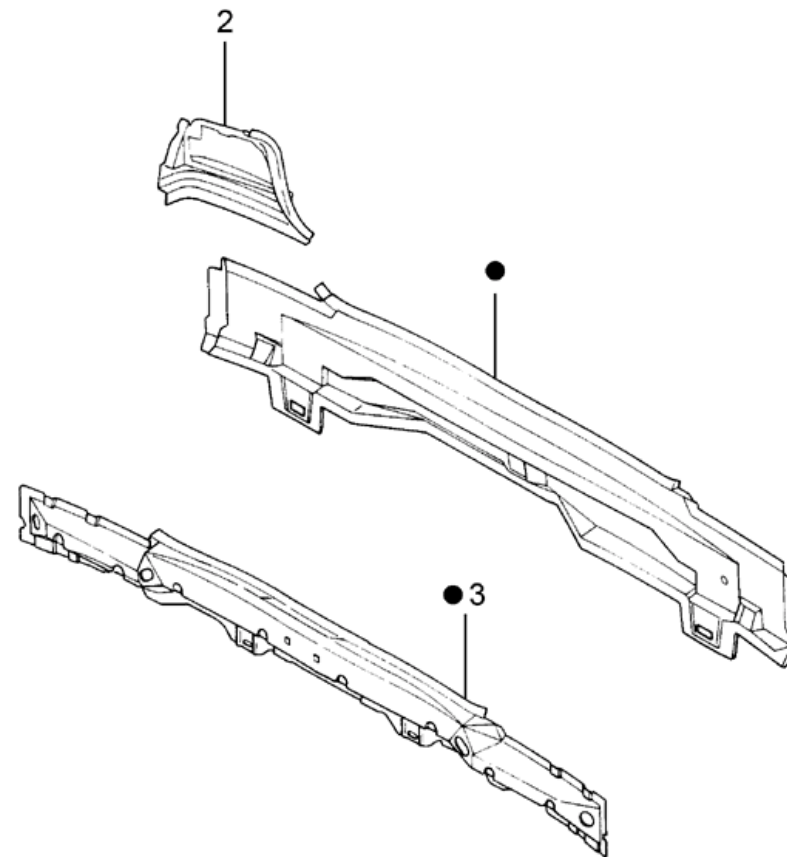
REF.	NÚMERO DA PEÇA	DENOMINAÇÃO DA PEÇA / MODELOS - ACABAMENTOS	USO	DATAS
		VERONA	01	
7	547/ 809089/ /	REFORCO LATERAL DA CAIXA DA RODA - LE VERONA	01	04/10/93 28/02/94
7	547/ 809089/A /	REFORCO LATERAL DA CAIXA DE RODA - LE VERONA	01	01/03/94 20/09/96
7	547/ 809090/ /	REFORCO LATERAL DA CAIXA DA RODA - LD VERONA	01	04/10/93 28/02/94
7	547/ 809090/A /	REFORCO LATERAL DA CAIXA DE RODA - LD VERONA	01	01/03/94 20/09/96
8	548/ 809641/ /	CALHA POSTERIOR - LE VERONA	01	
8	548/ 809642/ /	CALHA POSTERIOR - LD VERONA	01	
9	548/ 809281/ /	REFORCO DA COLUNA "B" - LE VERONA	01	
9	548/ 809282/ /	REFORCO DA COLUNA "B" - LD VERONA	01	
9A	548/ 809895/ /	REFORCO DA COLUNA "C" - LE VERONA	01	
9A	548/ 809896/ /	REFORCO DA COLUNA "C" - LD VERONA	01	
10	547/ 809079/ /	REFORCO DA CAIXA DA RODA DIANTEIRA - LE VERONA	01	
10	547/ 809080/ /	REFORCO DA CAIXA DA RODA DIANTEIRA - LD VERONA	01	
11	547/ 803421/ /	CAIXA DA RODA TRASEIRA INTERNA - LE VERONA	01	
11	547/ 803422/ /	CAIXA DA RODA TRASEIRA INTERNA - LD VERONA	01	
12	548/ 803085/ /	CAIXA DA RODA TRASEIRA - LE VERONA	01	
12	548/ 803086/ /	VERONA	01	
13	558/ 809069/ /	REFORCO LATERAL DO COLETOR DE AGUA - LE VERONA	01	


ESCORT / VERONA 93/96 - 8.09/2 - PAINEIS LATERAIS - (VERONA)

REF.	NÚMERO DA PEÇA	DENOMINAÇÃO DA PEÇA / MODELOS - ACABAMENTOS	USO	DATAS
13	547/ 809104/ /	REFORCO LATERAL DO COLETOR DE AGUA - LD VERONA	01	
14	548/ 809943/ /	CANTONEIRA DE LIGACAO DO PAINEL LATERAL - LE VERONA	01	
14	548/ 809944/ /	CANTONEIRA DE LIGACAO DO PAINEL LATERAL - LD VERONA	01	
15	547/ 809983/ /	REFORCO DO SUPORTE DO FILTRO DE COMBUSTIVEL VERONA	01	
16	89FB/ A26480/AA/	RETENTOR DO BATENTE DA FECHADURA DA PORTA VERONA	02	
17	547/ 809239/ /	REFORCO DE FIXACAO DO ENCOSTO DO BANCO TRASEIRO - LE VERONA	01	
17	547/ 809240/ /	REFORCO DE FIXACAO DO ENCOSTO DO BANCO TRASEIRO - LD VERONA	01	
(18)	548/ 809611/ /	REFORCO INFERIOR DA COLUNA "B" - LE VERONA	01	
(18)	548/ 809612/ /	REFORCO INFERIOR DA COLUNA "B" - LD VERONA	01	
(19)	547/ 809767/ /	REFORCO SUPERIOR DA COLUNA "A" - LE VERONA	01	
(19)	547/ 809768/ /	REFORCO SUPERIOR DA COLUNA "A" - LD VERONA	01	
(20)	547/ 809213/ /	VERONA	04	



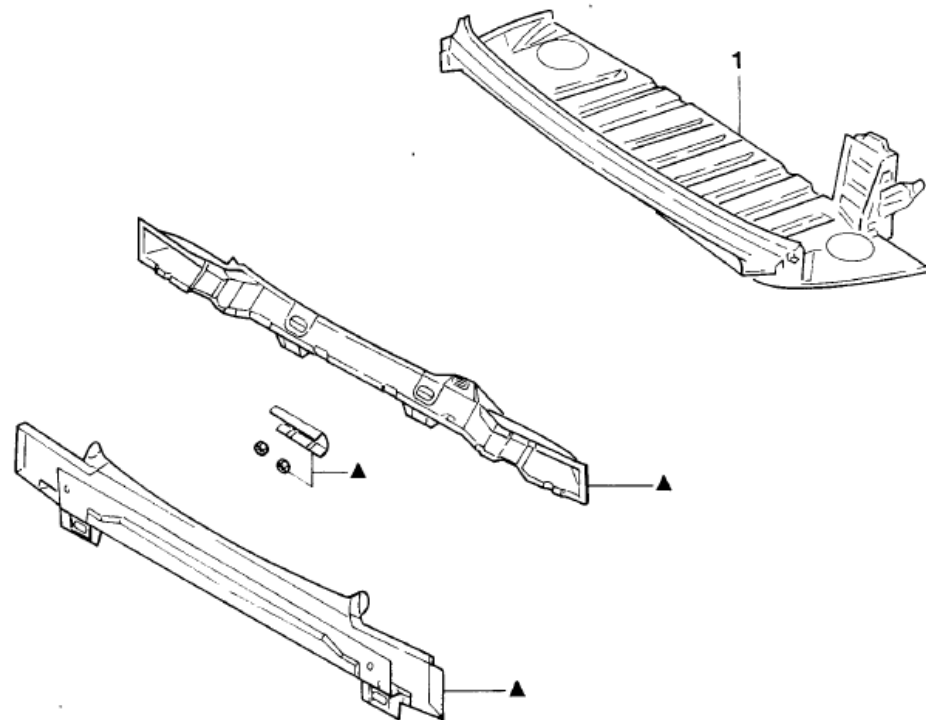
ESCORT / VERONA 93/96 - 8.13 - CARROCARIA - PARTE TRASEIRA - (ESCORT)



●=1



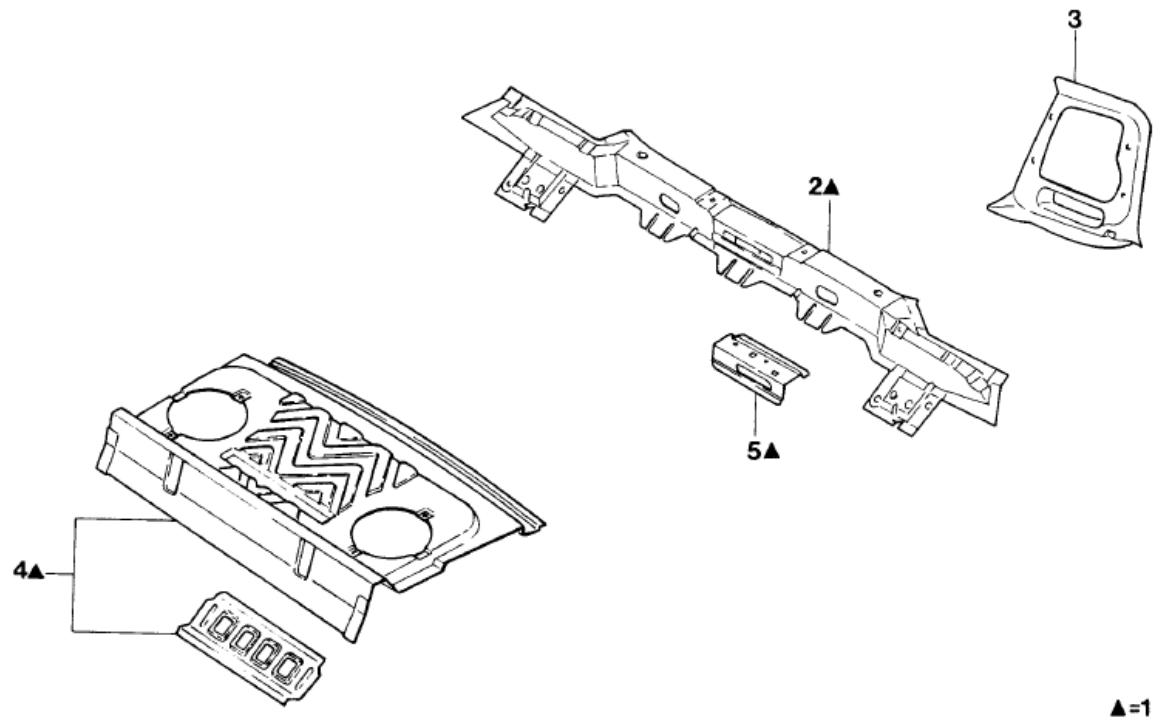
ESCORT / VERONA 93/96 - 8.13/1 - CARROCARIA - PARTE TRASEIRA - (CONVERSIVEL)



▲=2

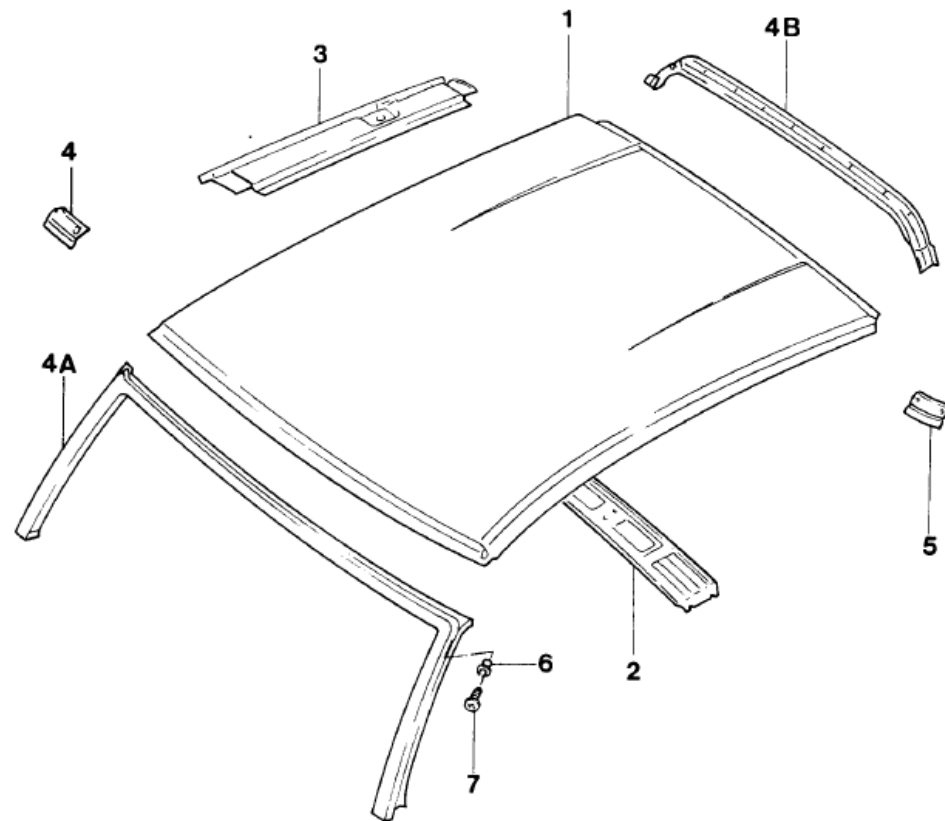


ESCORT / VERONA 93/96 - 8.13/2 - CARROCARIA - PARTE TRASEIRA - (VERONA)





ESCORT / VERONA 93/96 - 8.17 - TETO

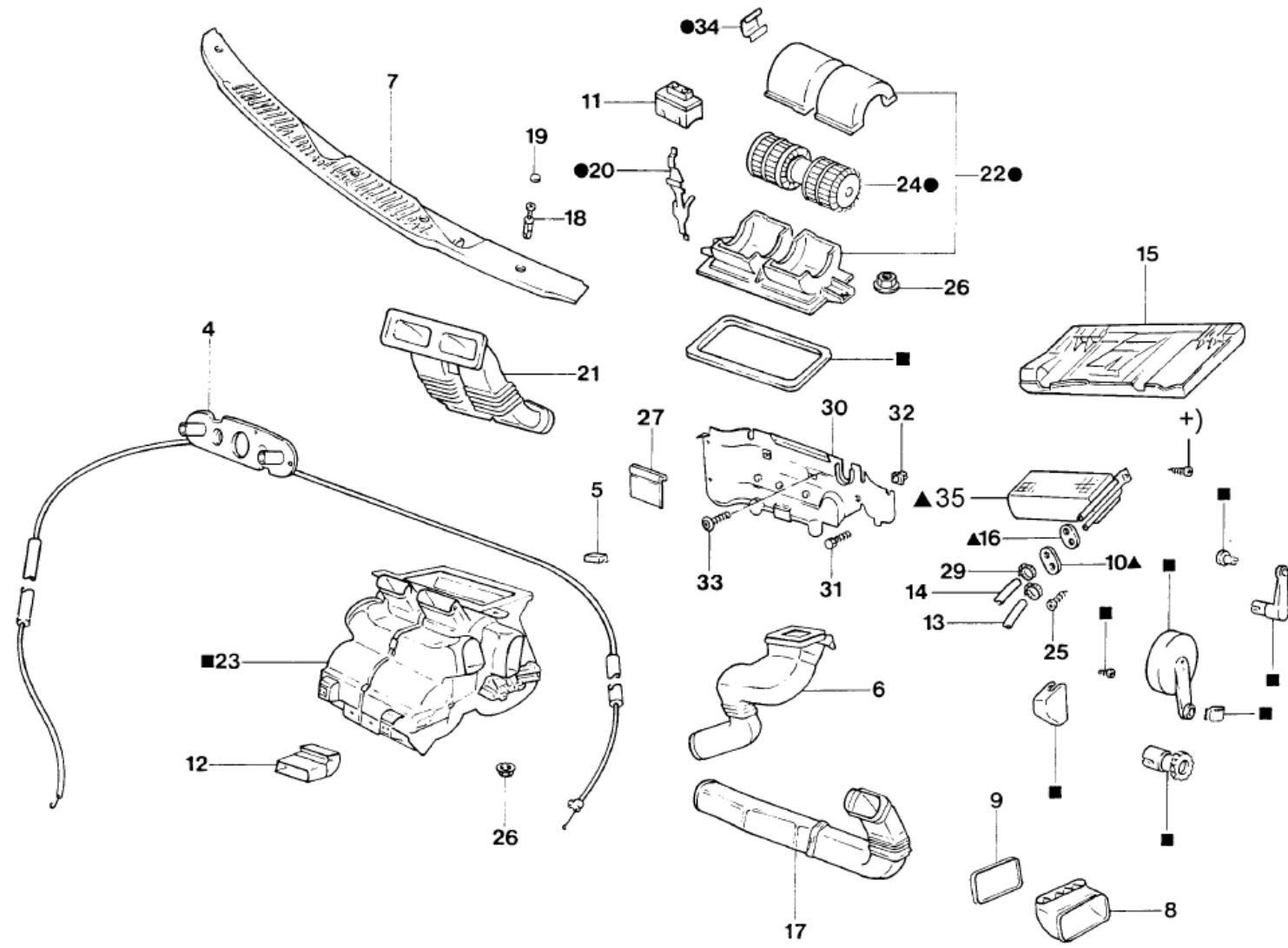



ESCORT / VERONA 93/96 - 8.17 - TETO

REF.	NÚMERO DA PEÇA	DENOMINAÇÃO DA PEÇA / MODELOS - ACABAMENTOS	USO	DATAS
1	547/ 817021/ /	TETO ESCORT +560	01	01/12/92 14/02/96
1	547/ 817021/A /	TETO ESCORT (USADA PARA OS VEICULOS SEM TETO SOLAR CORREDICO/BASCULANTE COM ACIONAMENTO MANUAL)	01	
1	548/ 817021/ /	TETO VERONA	01	
2	547/ 817119/ /	TRAVESSA CENTRAL DO TETO ESCORT VERONA	01	
3	547/ 817965/ /	LONGARINA SUPERIOR INTERNA DO TETO - LE ESCORT	01	
3	548/ 817965/ /	LONGARINA SUPERIOR INTERNA DO TETO - LE VERONA	01	
3	547/ 817966/ /	LONGARINA SUPERIOR INTERNA DO TETO - LD ESCORT	01	
3	548/ 817966/ /	LONGARINA SUPERIOR INTERNA DO TETO - LD VERONA	01	
4	91AG/ A03478/AF/	REFORCO DO PAINEL INTERNO DO PARA-BRISA - LD ESCORT VERONA	01	
4	91AG/ A03479/AF/	REFORCO DO PAINEL INTERNO DO PARA-BRISA - LE ESCORT VERONA	01	
4	547/ 817959/ /	REFORCO DA TRAVESSA DIANTEIRA DO TETO - LE ESCORT VERONA	01	
4	547/ 817960/ /	REFORCO DA TRAVESSA DIANTEIRA DO TETO - LD ESCORT VERONA	01	
4A	549/ 817125/ /	QUADRO DO PARA-BRISA CONVERSIVEL	01	
4B	549/ 817115/ /	TRAVESSA CENTRAL EXTERNA DO TETO CONVERSIVEL	01	
5	547/ 817983/ /	TRAVESSA TRASEIRA DO TETO ESCORT	01	
5	548/ 817983/ /	TRAVESSA TRASEIRA DO TETO VERONA	01	
6	549/ 860253/ /	PORCA REBITE DA COLUNA		



ESCORT / VERONA 93/96 - 8.19/1 - SISTEMA DE VENTILACAO



- = 2
- ▲ = 3
- = 1


ESCORT / VERONA 93/96 - 8.19/1 - SISTEMA DE VENTILACAO

REF.	NÚMERO DA PEÇA	DENOMINAÇÃO DA PEÇA / MODELOS - ACABAMENTOS	USO	DATAS
1	97AW/ 18478/AA/	CAIXA VENTILACAO COMPLETA ESCORT VERONA CONVERSIVEL	01	
1	547/ 819003/ /	CAIXA DE VENTILACAO COMPLETA ESCORT VERONA CONVERSIVEL (USADA PARA OS VEICULOS SEM AQUECIMENTO INTERNO)	01	
1	547/ 819003/A /	CAIXA DE VENTILACAO COMPLETA ESCORT +174 VERONA +174 CONVERSIVEL +174	01	
2	547/ 819015/ /	VENTILADOR COMPLETO ESCORT VERONA CONVERSIVEL	01	
3	547/ 819030/ /	AQUECEDOR COMPLETO ESCORT VERONA CONVERSIVEL	01	
4	547/ 819045/ /	COMANDO DE VENTILACAO ESCORT VERONA CONVERSIVEL (USADA PARA OS VEICULOS SEM AQUECIMENTO INTERNO)	01	
4	547/ 819045/A /	COMANDO DE VENTILACAO ESCORT +174 VERONA +174 CONVERSIVEL +174	01	
5	541/ 819054/ /	PRESILHA DO CABO DE CONTROLE ESCORT VERONA CONVERSIVEL	01	
6	547/ 819063/ /	DUTO DA CAIXA DE VENTILACAO DO DIFUSOR DO PARA-BRISA - LE ESCORT VERONA CONVERSIVEL	01	
7	547/ 819099/A /05	GRADE DE ENTRADA DE AR - (PRETO) ESCORT VERONA CONVERSIVEL	01	
8	547/ 819201/ /	VALVULA DE EXAUSTAO ESCORT VERONA CONVERSIVEL (USADA PARA OS VEICULOS SEM TETO SOLAR CORREDICO/BASCULANTE COM ACIONAMENTO MANUAL)	02	
8	547/ 819201/A /	VALVULA DE EXAUSTAO ESCORT +560	02	01/12/92 14/02/96
9	547/ 819219/A /	VEDADOR DA VALVULA DE EXAUSTAO ESCORT VERONA CONVERSIVEL	02	
10	84FG/ 18C267/AA/	PLACA DE COBERTURA DAS CONEXOES DO AQUECEDOR ESCORT VERONA CONVERSIVEL	01	
11	547/ 959263/ /	RESISTOR DA VENTILACAO ESCORT VERONA CONVERSIVEL	01	


ESCORT / VERONA 93/96 - 8.19/1 - SISTEMA DE VENTILACAO

REF.	NÚMERO DA PEÇA	DENOMINAÇÃO DA PEÇA / MODELOS - ACABAMENTOS	USO	DATAS
12	547/ 819351/ /	CONEXAO DA CAIXA DE VENTILACAO AO CONSOLE ESCORT VERONA CONVERSIVEL	01	
13	547/ 819371/ /	DUTO FLEXIVEL DO CABECOTE AO AQUECEDOR ESCORT (USADA PARA OS VEICULOS COM AQUECIMENTO INTERNO E MOTORES AE1600)	01	01/12/92 02/10/94
13	547/ 819371/A /	DUTO FLEXIVEL DO CABECOTE AO AQUECEDOR ESCORT VERONA CONVERSIVEL (USADA PARA OS VEICULOS COM AQUECIMENTO INTERNO E MOTORES AP)	01	
14	547/ 819375/ /	DUTO FLEXIVEL DE AQUECIMENTO DO DUTO RIGIDO ESCORT (USADA PARA OS VEICULOS COM AQUECIMENTO INTERNO E MOTORES AE1600 A GASOLINA)	01	01/12/92 02/10/94
14	547/ 819375/A /	DUTO FLEXIVEL DE AQUECIMENTO DO DUTO RIGIDO ESCORT VERONA CONVERSIVEL (USADA PARA OS VEICULOS COM AQUECIMENTO INTERNO E MOTORES AP)	01	
14	547/ 819375/B /	DUTO FLEXIVEL DO AQUECIMENTO DO DUTO RIGIDO ESCORT (USADA PARA OS VEICULOS COM AQUECIMENTO INTERNO E MOTORES AE1600 A ALCOOL)	01	01/12/92 02/10/94
15	547/ 819415/ /	COBERTURA DO AQUECIMENTO ESCORT VERONA CONVERSIVEL	01	
16	547/ 819699/ /	TAMPAO DE PASSAGEM DO DUTO DE AQUECIMENTO ESCORT VERONA CONVERSIVEL (USADA PARA OS VEICULOS SEM AQUECIMENTO INTERNO)	01	
17	91AG/ A018W19/AA/	CONDUTOR DE AR LATERAL - LE ESCORT VERONA CONVERSIVEL	01	
18	547/ 819847/B /	RETENTOR DA GRADE DE ENTRADA DE AR ESCORT VERONA CONVERSIVEL	06	
19	547/ 819849/ /	TAMPAO DO RETENTOR DA GRADE DE ENTRADA DE AR ESCORT VERONA CONVERSIVEL	06	
20	541/ 819039/ /	PRESILHA DA CARCACA DO VENTILADOR ESCORT VERONA CONVERSIVEL	01	
21	547/ 820325/ /	CONDUTOR DE AR CENTRAL ESCORT VERONA CONVERSIVEL	01	
22	547/ 898021/ /	CARCACA SUPERIOR E INFERIOR DO VENTILADOR		


ESCORT / VERONA 93/96 - 8.19/1 - SISTEMA DE VENTILACAO

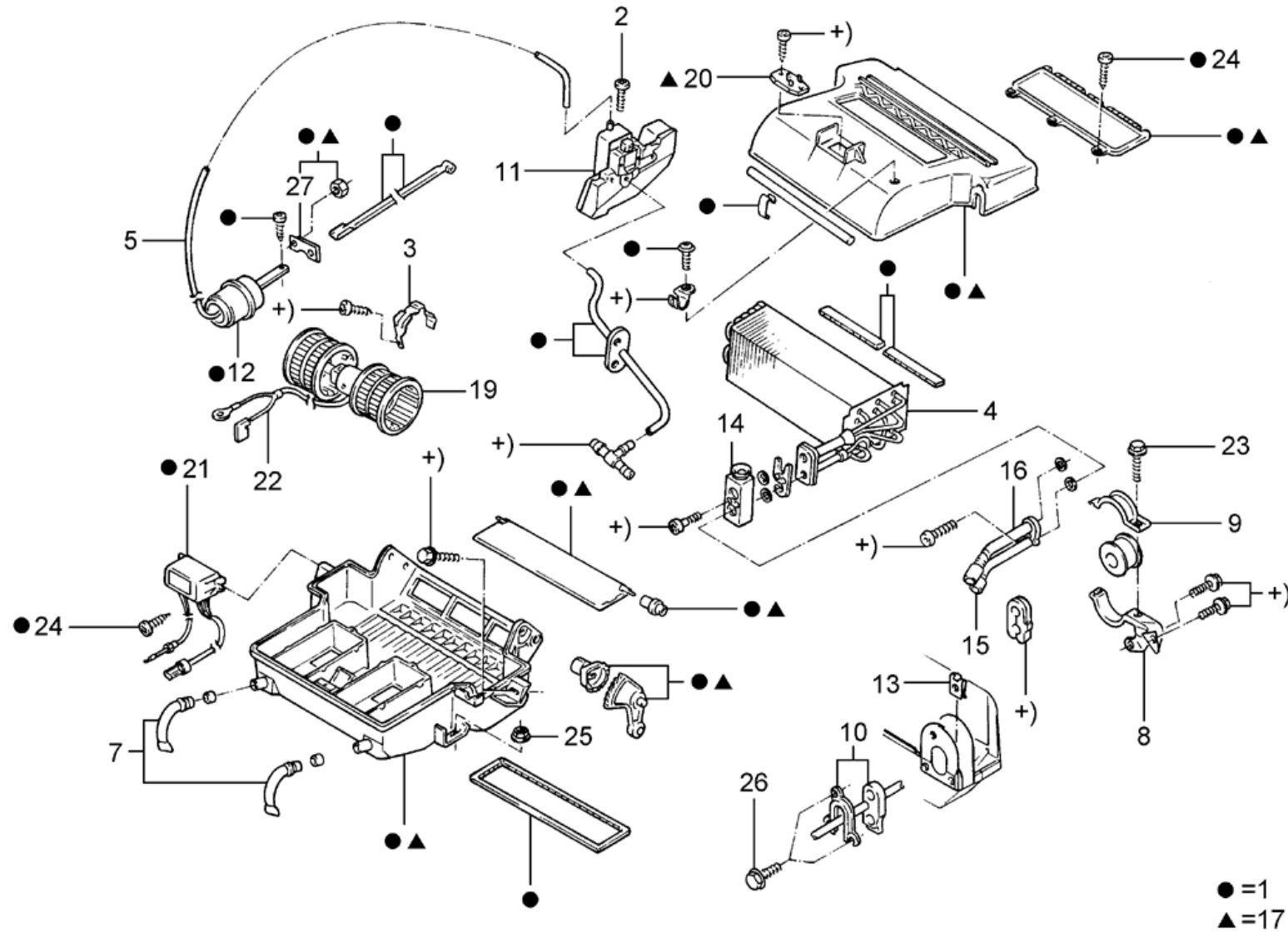
REF.	NÚMERO DA PEÇA	DENOMINAÇÃO DA PEÇA / MODELOS - ACABAMENTOS	USO	DATAS
		ESCORT VERONA CONVERSIVEL	01	
23	547/ 898093/ /	CAIXA DE VENTILACAO ESCORT +174 VERONA +174 CONVERSIVEL +174	01	
24	547/ 959133/ /	MOTOR E VENTONHA DA VENTILACAO INTERNA ESCORT VERONA CONVERSIVEL	01	
25	NF/ 610267/B /	PARAFUSO 16 X 4,8 ESCORT VERONA CONVERSIVEL	02	
26	W/ 700069/S3/07	PORCA SEXTAVADA M8 ESCORT VERONA CONVERSIVEL	04	
27	91AG/ 18K330/AA/	VALVULA DE DRENAGEM DO AQUECEDOR ESCORT VERONA CONVERSIVEL	01	
27	91AG/ 18K330/BA/	VALVULA DE DRENAGEM DO AQUECEDOR ESCORT VERONA CONVERSIVEL	02	
29	NF/ 863247/KA/	PRESILHA DOS DUTOS DO SISTEMA DE VENTILACAO ESCORT VERONA CONVERSIVEL	CN	
30	547/ 819629/ /	EXTENSAO CENTRAL DO PAINEL FRONTAL ESCORT ESCORT VERONA VERONA CONVERSIVEL CONVERSIVEL (A PARTIR DE 02/05/94 USADA PARA OS VEICULOS COM MOTORES A GASOLINA) (USADA PARA OS VEICULOS SEM AR CONDICIONADO)	01 01 01 01 01	01/12/92 01/05/94 02/05/94 20/09/96 04/10/93 01/05/94 04/01/93 01/05/94 02/05/94 01/08/95
30	547/ 819629/A /	EXTENSAO CENTRAL DO PAINEL FRONTAL ESCORT VERONA CONVERSIVEL (USADA PARA OS VEICULOS COM MOTORES A ALCOOL) (USADA PARA OS VEICULOS SEM AR CONDICIONADO)	01 01	02/05/94 20/09/96 02/05/94 01/08/95
30	547/ 820629/ /	EXTENSAO CENTRAL DO PAINEL FRONTAL ESCORT +573 ESCORT +573 VERONA +573 VERONA +573 CONVERSIVEL +573 CONVERSIVEL +573 (A PARTIR DE 02/05/94 USADA PARA OS VEICULOS COM MOTORES A GASOLINA)	01 01 01 01 01	01/12/92 01/05/94 02/05/94 20/09/96 04/10/93 01/05/94 04/01/93 01/05/94 02/05/94 01/08/95
30	547/ 820629/A /	EXTENSAO CENTRAL DO PAINEL FRONTAL ESCORT +573 VERONA +573	01	02/05/94 20/09/96


ESCORT / VERONA 93/96 - 8.19/1 - SISTEMA DE VENTILACAO

REF.	NÚMERO DA PEÇA	DENOMINAÇÃO DA PEÇA / MODELOS - ACABAMENTOS	USO	DATAS
		CONVERSIVEL +573 (USADA PARA OS VEICULOS COM MOTORES A ALCOOL)	01	02/05/94 01/08/95
31	NF/ 810090/B /	PARAFUSO AB 14 X 19 ESCORT ESCORT VERONA VERONA CONVERSIVEL CONVERSIVEL	04 07 04 04 07	01/12/92 30/06/94 01/07/94 20/09/96 04/10/93 30/06/94 04/01/93 30/06/94 01/07/94 01/08/95
32	547/ 955981/A /	PORCA DE EXPANSAO ESCORT ESCORT VERONA VERONA CONVERSIVEL CONVERSIVEL	04 07 04 04 07	01/12/92 30/06/94 01/07/94 20/09/96 04/10/93 30/06/94 04/01/93 30/06/94 01/07/94 01/08/95
33	NF/ 810121/E /	PARAFUSO LENTICULAR AB 10 X 16 ESCORT VERONA CONVERSIVEL	02	
34	NF/ 864160/AA/	GRAMPO LATERAL DA CAIXA DE VENTILACAO ESCORT VERONA CONVERSIVEL	04	
35	91AG/ 18B539/AB/	RADIADOR DO AQUECEDOR ESCORT VERONA CONVERSIVEL	01	
(36)	542/ 819867/ /	PROTETOR ESCORT VERONA CONVERSIVEL	01	
(37)	542/ 971281/A /	CHICOTE DO MOTOR DO AQUECEDOR DO VENTILADOR ESCORT VERONA CONVERSIVEL	01	
(38)	84FG/ 18K295/AA/	JUNTA DA PLACA DE COBERTURA DAS CONEXOES DO AQUECEDOR ESCORT +174 VERONA +174 CONVERSIVEL +174	01	
		ACABAMENTOS/DESCRIÇÃO 573 - COM AR CONDICIONADO +174 - COM AQUECEDOR +560 - TETO SOLAR CORREDICO/BASCULANTE COM ACIONAMENTO MANUAL +573 - COM AR CONDICIONADO		



ESCORT / VERONA 93/96 - 8.20/1 - CAIXA EVAPORADORA DO AR CONDICIONADO




ESCORT / VERONA 93/96 - 8.20/1 - CAIXA EVAPORADORA DO AR CONDICIONADO

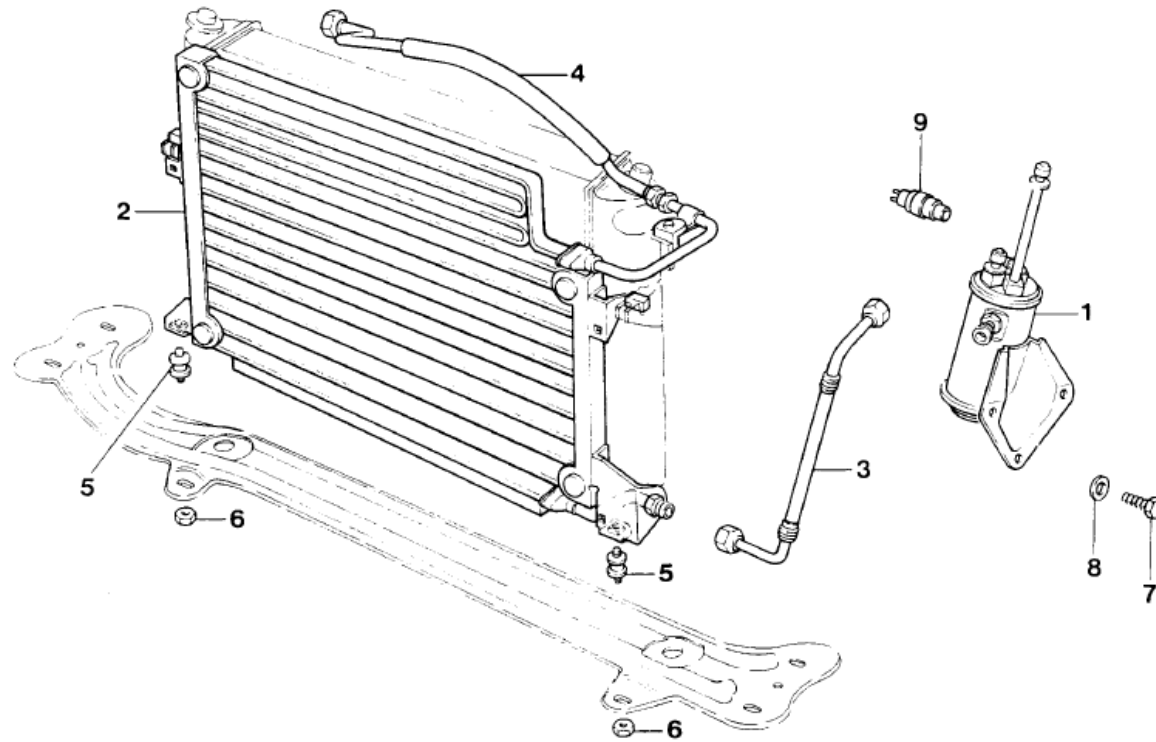
REF.	NÚMERO DA PEÇA	DENOMINAÇÃO DA PEÇA / MODELOS - ACABAMENTOS	USO	DATAS
1	547/ 820099/A /	CAIXA EVAPORADORA DO AR CONDICIONADO ESCORT VERONA	01	16/10/95 20/09/96
2	NFE/ 812134/NK/	PARAFUSO DE FIXACAO DA TUBULACAO DE VACUO NA CAIXA EVAPORADORA DO AR CONDICIONADO ESCORT VERONA CONVERSIVEL	02	
3	85GG/ 18C615/AA/	PRESILHA DA CARCACA DO VENTILADOR ESCORT VERONA CONVERSIVEL	01 01	04/04/93 01/08/95
4	547/ 820101/ /	EVAPORADOR DO AR CONDICIONADO ESCORT VERONA CONVERSIVEL	01 01 01	01/12/92 15/10/95 04/10/93 15/10/95
4	547/ 820103/A /	EVAPORADOR DO AR CONDICIONADO ESCORT VERONA	01	16/10/95 20/09/96
5	547/ 820653/E /	TUBO DE VACUO DO AR CONDICIONADO DO RESPIRO DO PISTAO ESCORT VERONA CONVERSIVEL	01	
(06)	547/ 820589/C /	TUBO DE VACUO DO AR CONDICIONADO DO PISTAO AO CARBURADOR ESCORT VERONA CONVERSIVEL	01	
7	547/ 820167/ /	DRENO DA CAIXA EVAPORADORA DO AR CONDICIONADO ESCORT VERONA CONVERSIVEL	02	
8	547/ 820407/ /	SUPORTE DO DUTO DE ENTRADA DO CONDENSADOR DO AR CONDICIONADO ESCORT VERONA CONVERSIVEL	01	
9	547/ 820551/ /	PRESILHA DO DUTO DE ENTRADA DO CONDENSADOR DO AR CONDICIONADO ESCORT VERONA CONVERSIVEL	01	
10	91AG/ 19D694/BA/	RETENTOR DO VEDADOR DO TUBO DO CONDICIONADOR DO AR CONDICIONADO ESCORT VERONA CONVERSIVEL	01	
11	91AG/ 19A561/AA/	TANQUE DO RESERVATORIO DE VACUO DO AR CONDICIONADO ESCORT VERONA CONVERSIVEL	01	
12	89GG/ 18A318/AA/	MOTOR DE VACUO DO AR CONDICIONADO ESCORT VERONA CONVERSIVEL	01	
13	NF/ 824116/L /	PORCA RAPIDA M6 TIPO "U" DE FIXACAO DA TUBULACAO DE VACUO NA CAIXA EVAPORADORA ESCORT VERONA CONVERSIVEL	03	


ESCORT / VERONA 93/96 - 8.20/1 - CAIXA EVAPORADORA DO AR CONDICIONADO

REF.	NÚMERO DA PEÇA	DENOMINAÇÃO DA PEÇA / MODELOS - ACABAMENTOS	USO	DATAS
14	547/ 820679/ /	VALVULA DE EXPANSAO DO AR CONDICIONADO ESCORT VERONA CONVERSIVEL	01	
15	547/ 820721/H /	DUTO FLEXIVEL DO EVAPORADOR AO FILTRO SECADOR DO AR CONDICIONADO ESCORT VERONA CONVERSIVEL	01 01 01	01/12/92 15/10/95 04/10/93 15/10/95
15	547/ 820721/N /	DUTO FLEXIVEL DO EVAPORADOR AO FILTRO SECADOR DO AR CONDICIONADO ESCORT VERONA	01	16/10/95 20/09/96
16	547/ 820721/G /	DUTO FLEXIVEL DO EVAPORADOR AO COMPRESSOR DO AR CONDICIONADO ESCORT VERONA CONVERSIVEL	01	
17	547/ 898121/ /	JOGO DE REPARO DA CAIXA EVAPORADORA DO AR CONDICIONADO ESCORT VERONA CONVERSIVEL	01	
(18)	NFW/ 700201/AA/	PRESILHA DE FIXACAO DA TUBULACAO DE VACUO NA CAIXA EVAPORADORA DO AR CONDICIONADO ESCORT VERONA CONVERSIVEL	02	
19	547/ 959133/ /	MOTOR E VENTONHA DA VENTILACAO INTERNA ESCORT VERONA CONVERSIVEL	01	
20	547/ 959263/A /	RESISTOR DA VENTILACAO DO AR CONDICIONADO ESCORT VERONA CONVERSIVEL	01	
21	547/ 959281/ /	TERMOSTATO DO AR CONDICIONADO ESCORT VERONA CONVERSIVEL	01	
22	547/ 971281/ /	CHICOTE DO MOTOR DO VENTILADOR COM AR CONDICIONADO ESCORT VERONA CONVERSIVEL	01	
23	N/ 010207/1 /	PARAFUSO SEXTAVADO M5 X 12 ESCORT VERONA CONVERSIVEL	01 01	01/03/95 20/09/96 01/03/95 01/08/95
23	N/ 090178/1 /	PARAFUSO M5 X 8 DE FIXACAO DO DUTO DE ENTRADA DO CONDENSADOR DO AR CONDICIONADO ESCORT VERONA CONVERSIVEL	01 01 01	01/12/92 28/02/95 04/10/93 28/02/95 04/01/93 28/02/95
24	NF/ 810002/B /	PARAFUSO AB8 X 13 ESCORT VERONA CONVERSIVEL	02	
25	W/ 700069/S3/07	PORCA SEXTAVADA M8		



ESCORT / VERONA 93/96 - 8.20/2 - CONDENSADOR DO AR CONDICIONADO

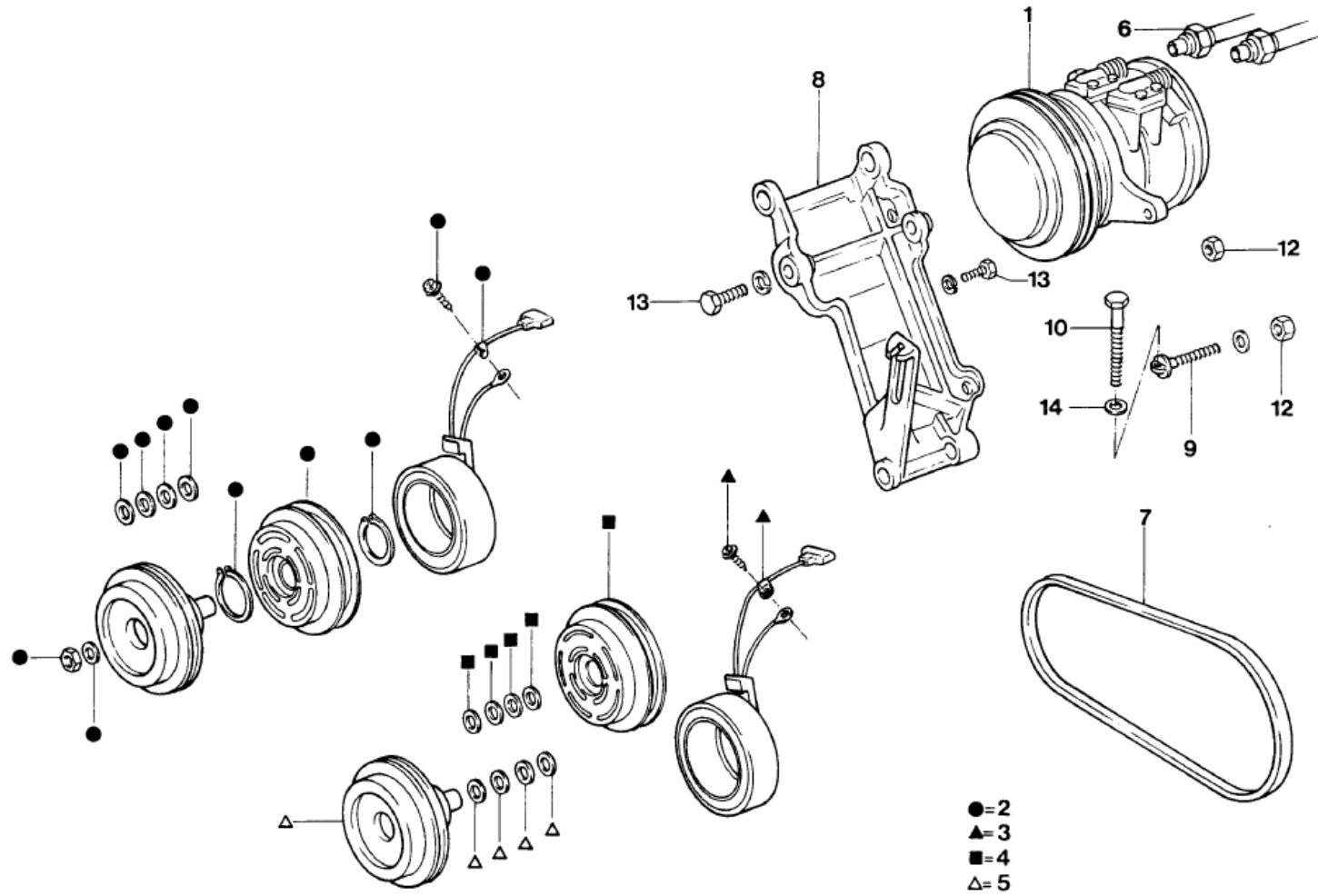



ESCORT / VERONA 93/96 - 8.20/2 - CONDENSADOR DO AR CONDICIONADO

REF.	NÚMERO DA PEÇA	DENOMINAÇÃO DA PEÇA / MODELOS - ACABAMENTOS	USO	DATAS
1	547/ 820193/B /	FILTRO SECADOR DO AR CONDICIONADO ESCORT VERONA CONVERSIVEL	01	01/12/92 15/10/95
			01	04/10/93 15/10/95
			01	
1	547/ 820193/C /	FILTRO SECADOR DO AR CONDICIONADO ESCORT VERONA	01	16/10/95 20/09/96
2	547/ 820413/C /	CONDENSADOR DO AR CONDICIONADO ESCORT VERONA CONVERSIVEL	01	01/12/92 14/02/96
			01	04/10/93 14/02/96
			01	
2	548/ 820413/RA/	CONDENSADOR DO AR CONDICIONADO ESCORT VERONA	01	15/02/96 20/09/96
3	547/ 820721/C /	DUTO FLEXIVEL DO CONDENSADOR AO FILTRO SECADOR DO AR CONDICIONADO ESCORT VERONA CONVERSIVEL	01	01/12/92 15/10/95
			01	04/10/93 15/10/95
			01	
3	547/ 820721/M /	DUTO FLEXIVEL DO CONDENSADOR AO FILTRO SECADOR DO AR CONDICIONADO ESCORT VERONA	01	16/10/95 20/09/96
4	547/ 820721/D /	DUTO FLEXIVEL DO COMPRESSOR AO CONDENSADOR DO AR CONDICIONADO ESCORT VERONA CONVERSIVEL	01	01/12/92 15/10/95
			01	04/10/93 15/10/95
			01	01/04/93 01/08/95
4	547/ 820721/L /	DUTO FLEXIVEL DO COMPRESSOR AO CONDENSADOR DO AR CONDICIONADO ESCORT VERONA	01	16/10/95 20/09/96
5	547/ 820197/ /	COXIM DO CONDENSADOR DO AR CONDICIONADO ESCORT VERONA CONVERSIVEL	02	
6	NF/ 822134/NK/	PORCA M6 DE FIXACAO DO COXIM DO CONDENSADOR NO SUPORTE DO RADIADOR ESCORT VERONA CONVERSIVEL	02	
7	NF/ 602329/C /	PARAFUSO M6 X 12 DE FIXACAO DO FILTRO SECADOR DO AR CONDICIONADO ESCORT VERONA CONVERSIVEL	03	
8	NF/ 830120/B /	ARRUELA 6,4 X 14 X 1 DE FIXACAO DO FILTRO SECADOR DO AR CONDICIONADO ESCORT VERONA CONVERSIVEL	03	
9	95GW/ 19D566/AB/	PRESSOSTATO DO AR CONDICIONADO ESCORT VERONA	01	16/10/95 20/09/96



ESCORT / VERONA 93/96 - 8.20/3 - COMPRESSOR DO AR CONDICIONADO




ESCORT / VERONA 93/96 - 8.20/3 - COMPRESSOR DO AR CONDICIONADO

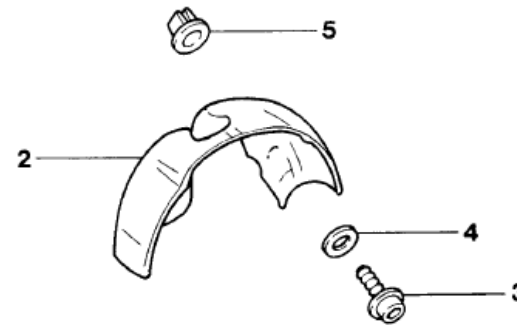
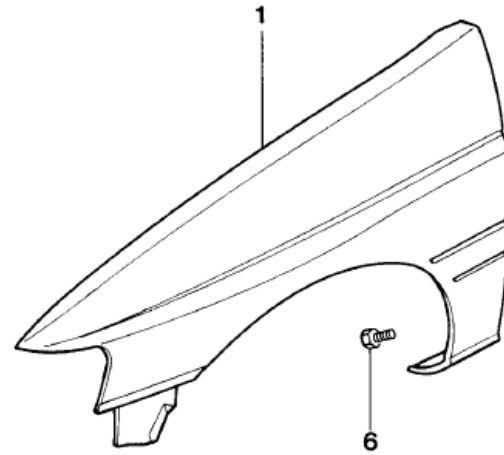
REF.	NÚMERO DA PEÇA	DENOMINAÇÃO DA PEÇA / MODELOS - ACABAMENTOS	USO	DATAS
1	547/ 820803/ /	COMPRESSOR DO AR CONDICIONADO ESCORT VERONA CONVERSIVEL	01	01/12/92 15/10/95
			01	04/10/93 15/10/95
			01	
1	547/ 820803/D /	COMPRESSOR DO AR CONDICIONADO ESCORT VERONA	01	15/10/95 20/09/96
2	BF5A/ 19D789/A /	EMBREAGEM ELETROMAGNETICA DO COMPRESSOR DO AR CONDICIONADO ESCORT VERONA	01	16/10/95 20/09/96
2	547/ 820811/ /	EMBREAGEM ELETROMAGNETICA DO COMPRESSOR DO AR CONDICIONADO ESCORT VERONA CONVERSIVEL	01	01/12/92 15/10/95
			01	04/10/93 15/10/95
			01	
3	BF5A/ 19D788/A /	ESTATOR DO COMPRESSOR DO AR CONDICIONADO ESCORT VERONA	01	16/10/95 20/09/96
3	325/ 820813/1 /	ESTATOR DO COMPRESSOR DO AR CONDICIONADO ESCORT VERONA CONVERSIVEL	01	01/12/92 15/10/95
			01	04/10/93 15/10/95
			01	
4	BF5A/ 19D787/A /	ROTOR DO COMPRESSOR DO AR CONDICIONADO ESCORT VERONA	01	16/10/95 20/09/96
4	547/ 820814/ /	ROTOR DO COMPRESSOR DO AR CONDICIONADO ESCORT VERONA CONVERSIVEL	01	01/12/92 15/10/95
			01	04/10/93 15/10/95
			01	
5	BF5A/ 19D786/A /	CUBO DO COMPRESSOR DO AR CONDICIONADO ESCORT VERONA	01	16/10/95 20/09/96
5	321/ 820815/2 /	CUBO DO COMPRESSOR DO AR CONDICIONADO ESCORT VERONA CONVERSIVEL	01	01/12/92 15/10/95
			01	04/10/93 15/10/95
			01	
6	547/ 820721/J /	DUTO FLEXIVEL DE LIGACAO DO COMPRESSOR DO AR CONDICIONADO ESCORT VERONA CONVERSIVEL	01	01/12/92 15/10/95
			01	04/10/93 15/10/95
			01	
6	547/ 820721/K /	DUTO FLEXIVEL DE LIGACAO DO COMPRESSOR DO AR CONDICIONADO ESCORT VERONA	01	16/10/95 20/09/96
7	547/ 260849/ /	CORREIA TRAPEZOIDAL 12,7 X 990 DO		


ESCORT / VERONA 93/96 - 8.20/3 - COMPRESSOR DO AR CONDICIONADO

REF.	NÚMERO DA PEÇA	DENOMINAÇÃO DA PEÇA / MODELOS - ACABAMENTOS	USO	DATAS
		COMPRESSOR DO AR CONDICIONADO ESCORT VERONA CONVERSIVEL	01	
8	027/ 260881/4 /	SUPORTE DO COMPRESSOR DO AR CONDICIONADO ESCORT VERONA CONVERSIVEL	01	
9	027/ 260937/2 /	PARAFUSO DE TENSIONAMENTO DA CORREIA DO COMPRESSOR DO AR CONDICIONADO ESCORT VERONA CONVERSIVEL	01	
10	N/ 010274/1 /	PARAFUSO SEXTAVADO M8 X 75 DO COMPRESSOR DO AR CONDICIONADO ESCORT VERONA CONVERSIVEL	01 01 01	01/12/92 29/03/95 04/10/93 29/03/95 04/01/93 29/03/95
(11)	027/ 260921/2 /	BUCHA DO SUPORTE DO COMPRESSOR DO AR CONDICIONADO ESCORT VERONA CONVERSIVEL	01	
12	N/ 022146/1 /	PORCA M8 X 1,15 ESCORT VERONA	06	
13	N/ 040182/2 /	PARAFUSO SEXTAVADO M10 X 1,25 X 40 ESCORT VERONA CONVERSIVEL	02	
14	N/ 011525/8 /	ARRUELA 8,4 X 15 ESCORT VERONA CONVERSIVEL	01	



ESCORT / VERONA 93/96 - 8.21 - PARA-LAMA

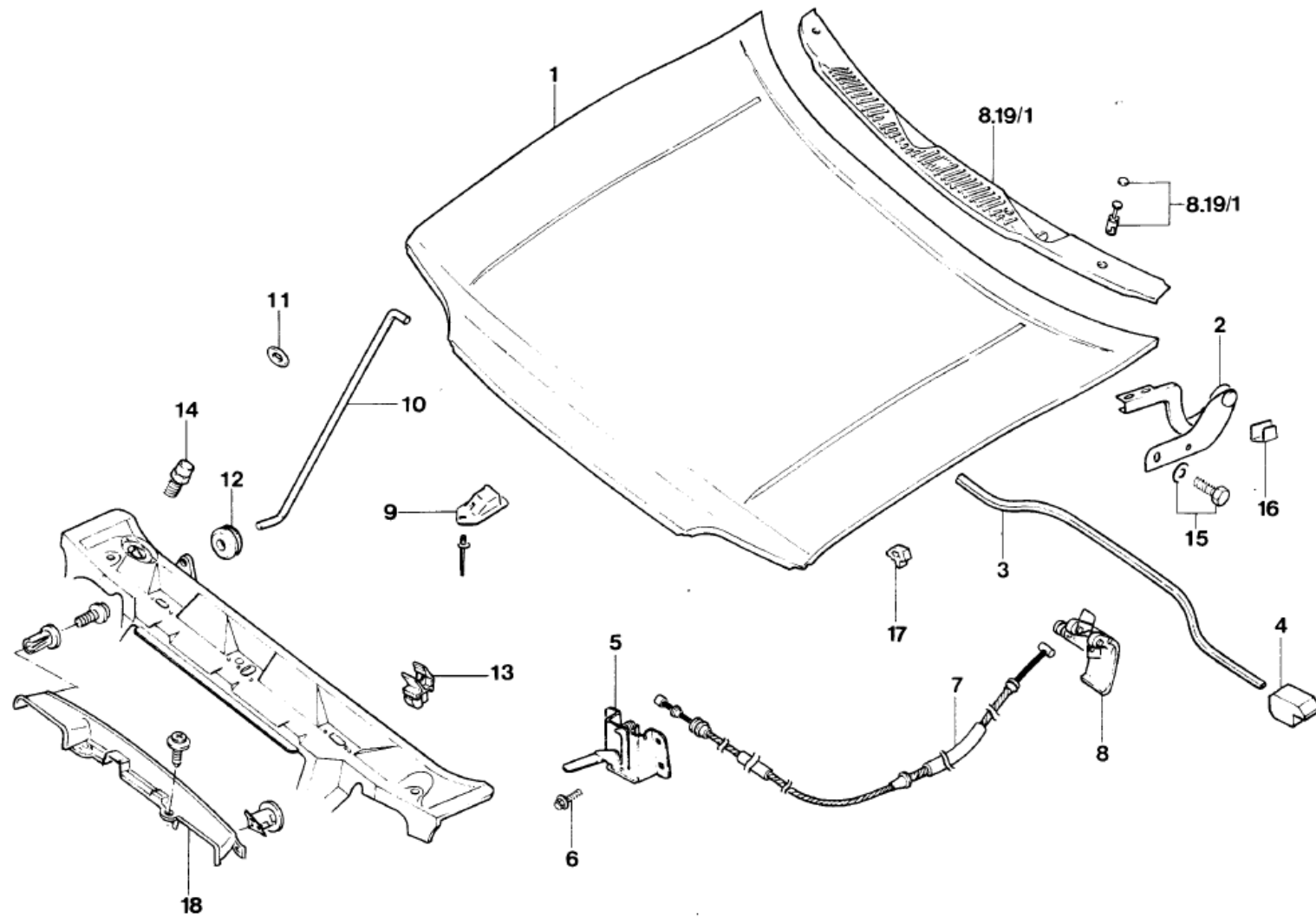



ESCORT / VERONA 93/96 - 8.21 - PARA-LAMA

REF.	NÚMERO DA PEÇA	DENOMINAÇÃO DA PEÇA / MODELOS - ACABAMENTOS	USO	DATAS
1	547/ 821105/ /	PARA-LAMA DIANTEIRO - LE ESCORT VERONA	01	
1	549/ 821105/ /	PARA-LAMA DIANTEIRO - LE CONVERSIVEL	01	
1	547/ 821106/ /	PARA-LAMA DIANTEIRO - LD ESCORT VERONA	01	
1	549/ 821106/ /	PARA-LAMA DIANTEIRO - LD CONVERSIVEL	01	
2	547/ 809961/ /	PROTECTOR DA CAIXA DA RODA DIANTEIRA - LE ESCORT VERONA	01	
2	547/ 809962/ /	PROTECTOR DA CAIXA DA RODA DIANTEIRA - LD ESCORT VERONA	01	
2	549/ 810949/ /	PROTECTOR DA CAIXA DA RODA DIANTEIRA - LE CONVERSIVEL	01	
2	549/ 810950/ /	PROTECTOR DA CAIXA DA RODA DIANTEIRA - LD CONVERSIVEL	01	
3	N/ 013968/7 /	PARAFUSO B4,8 X 13 ESCORT VERONA CONVERSIVEL	14	
4	N/ 011692/3 /	ARRUELA 5,1 X 15 X 1 ESCORT VERONA CONVERSIVEL	14	
5	E/ 826163/S /	PORCA DE EXPANSAO ESCORT VERONA CONVERSIVEL	14	
6	131/ 821143/Z /	PARAFUSO CHAPA SEXTAVADO ESCORT VERONA CONVERSIVEL	08	



ESCORT / VERONA 93/96 - 8.23 - CAPUZ DO MOTOR




ESCORT / VERONA 93/96 - 8.23 - CAPUZ DO MOTOR

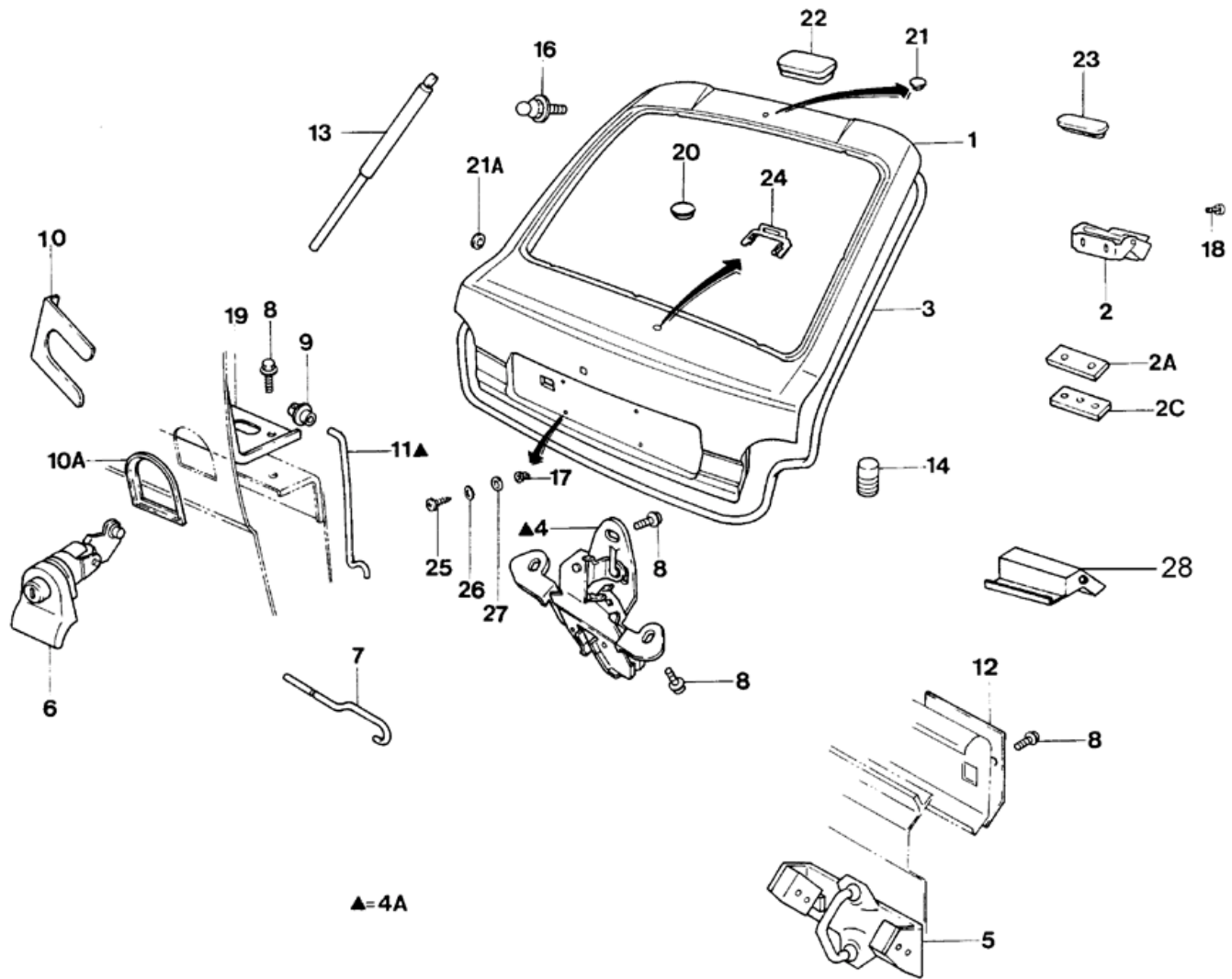
REF.	NÚMERO DA PEÇA	DENOMINAÇÃO DA PEÇA / MODELOS - ACABAMENTOS	USO	DATAS
1	95AG/ 16612/AB/	CAPUZ DO MOTOR ESCORT VERONA	01	15/02/96 20/09/96
1	547/ 823031/ /	CAPUZ DO MOTOR ESCORT VERONA CONVERSIVEL	01 01 01	01/12/92 14/02/96 04/10/93 14/02/96
2	95AG/ 16800/AA/	DOBRADICA DO CAPUZ DO MOTOR - LD ESCORT VERONA CONVERSIVEL	01	
2	95AG/ 16801/AA/	DOBRADICA DO CAPUZ DO MOTOR - LE ESCORT VERONA CONVERSIVEL	01 01 01	01/12/92 14/02/96 04/10/93 14/02/96
2	547/ 823301/A /	DOBRADICA DO CAPUZ DO MOTOR - LE ESCORT VERONA	01 01	15/02/96 20/90/96 15/02/96 20/09/96
3	547/ 823723/ /	VEDACAO DO CAPUZ DO MOTOR ESCORT VERONA CONVERSIVEL	01	
5	547/ 823507/ /	FECHADURA DO CAPUZ DO MOTOR ESCORT VERONA CONVERSIVEL	01 01 01	01/12/92 14/02/96 04/10/93 14/02/96
5	547/ 823507/B /	FECHADURA DO CAPUZ DO MOTOR ESCORT VERONA	01	15/02/96 20/09/96
6	NF/ 805090/LB/	PARAFUSO SEXTAVADO COMBINADO M6 X 15 ESCORT VERONA CONVERSIVEL	03	
7	547/ 823543/A /	CABO DA FECHADURA DO CAPUZ DO MOTOR ESCORT VERONA CONVERSIVEL	01	
8	547/ 823535/A /	MANIPULO DO CABO DA FECHADURA DO CAPUZ DO MOTOR ESCORT VERONA CONVERSIVEL	01	
9	84BB/ 16K610/AB/	SUPORTE DE APOIO DO CAPUZ CONVERSIVEL	01	
10	547/ 823363/ /	HASTE DE SUSTENTACAO DO CAPUZ DO MOTOR ESCORT VERONA CONVERSIVEL	01	
11	E/ 854070/S /	ANEL 6,0X5,O APOIO ESCORT VERONA CONVERSIVEL	01	
12	542/ 823369/ /	ILHO DO TIRANTE DO CAPUZ ESCORT VERONA CONVERSIVEL	01	


ESCORT / VERONA 93/96 - 8.23 - CAPUZ DO MOTOR

REF.	NÚMERO DA PEÇA	DENOMINAÇÃO DA PEÇA / MODELOS - ACABAMENTOS	USO	DATAS
13	NF/ 865419/AA/	PRESILHA DA HASTE DE SUSTENTACAO DO CAPUZ DO MOTOR ESCORT VERONA CONVERSIVEL	01	
14	547/ 823499/A /	BATENTE REGULAVEL DO CAPUZ DO MOTOR ESCORT VERONA CONVERSIVEL	02	
15	NFE/ 801469/C /	PARAFUSO SEXTAVADO COM ARRUELA ESCORT VERONA CONVERSIVEL	04	
16	547/ 823497/ /	PROTETOR DA DOBRADICA DO CAPUZ DO MOTOR ESCORT +058 VERONA +058 CONVERSIVEL +058	01 01	03/10/94 20/09/96 03/10/94 01/08/95
17	557/ 823605/ /	BATENTE DO CAPUZ DO MOTOR ESCORT VERONA CONVERSIVEL	02 02	10/05/94 20/09/96 10/05/94 01/08/95
18	93AG/ 16613/AB/	CONDUTOR DE AR DO CAPUZ DO MOTOR ESCORT VERONA	01	15/02/96 20/09/96
(19)	311/ 867235/ /05	TAMPAO CONVERSIVEL	02	04/01/93 23/08/94
(20)	84BB/ 16K610/AB/	SUPORTE DE APOIO DO CAPUZ ESCORT VERONA	01	
		ACABAMENTOS/DESCRIÇÃO +058 - ILUMINACAO DO COMPARTIMENTO DO MOTOR		



ESCORT / VERONA 93/96 - 8.27 - TAMPA TRASEIRA - (ESCORT)




ESCORT / VERONA 93/96 - 8.27 - TAMPA TRASEIRA - (ESCORT)

REF.	NÚMERO DA PEÇA	DENOMINAÇÃO DA PEÇA / MODELOS - ACABAMENTOS	USO	DATAS
1	547/ 827025/ /	TAMPA TRASEIRA ESCORT (USADA PARA TODAS AS VERSOES EXCETO XR3 /RACER)	01	
1	547/ 827025/A /	TAMPA TRASEIRA ESCORT +XR3 ESCORT +RAC	01 01	01/12/92 14/02/96 15/02/96 20/09/96
2	547/ 827301/ /	DOBRADICA DA TAMPA TRASEIRA ESCORT	02	
2A	547/ 827365/A /	VEDACAO DA DOBRADICA DA TAMPA TRASEIRA ESCORT	02	
(02B)	547/ 827177/ /	REFORCO DA DOBRADICA DA TAMPA TRASEIRA ESCORT	02	
2C	89FB/ A36264/AD/	PLACA DA DOBRADICA DA TAMPA TRASEIRA ESCORT	02	
(02D)	NF/ 805686/L /	PARAFUSO CRAVADO DA DOBRADICA DA TAMPA TRASEIRA ESCORT	04	
3	547/ 827705/ /	VEDACAO DA TAMPA TRASEIRA ESCORT	01	
4	547/ 827505/ /	FECHADURA DA TAMPA TRASEIRA CONVERSIVEL	01	
4	547/ 827505/B /	FECHADURA DA TAMPA TRASEIRA ESCORT	01	
4A	547/ 827503/ /	FECHADURA DA TAMPA TRASEIRA COM HASTE CONVERSIVEL	01	
4A	547/ 827503/A /	FECHADURA DA TAMPA TRASEIRA COM HASTE ESCORT	01	
(04B)	547/ 827173/ /	REFORCO DA FECHADURA DA TAMPA TRASEIRA ESCORT CONVERSIVEL	01	
5	547/ 827221/ /	LIMITADOR DA TAMPA TRASEIRA ESCORT	01	
6	547/ 827537/ /05	FECHADURA DA TAMPA TRASEIRA COM CHAVES - (PRETO) ESCORT (USADA PARA OS VEICULOS SEM CHAVE DE IGNICAO COM ILUMINACAO E TRAVAMENTO CENTRAL)	01	
6	547/ 827537/A /05	FECHADURA DA TAMPA TRASEIRA COM CHAVES -		


ESCORT / VERONA 93/96 - 8.27 - TAMPA TRASEIRA - (ESCORT)

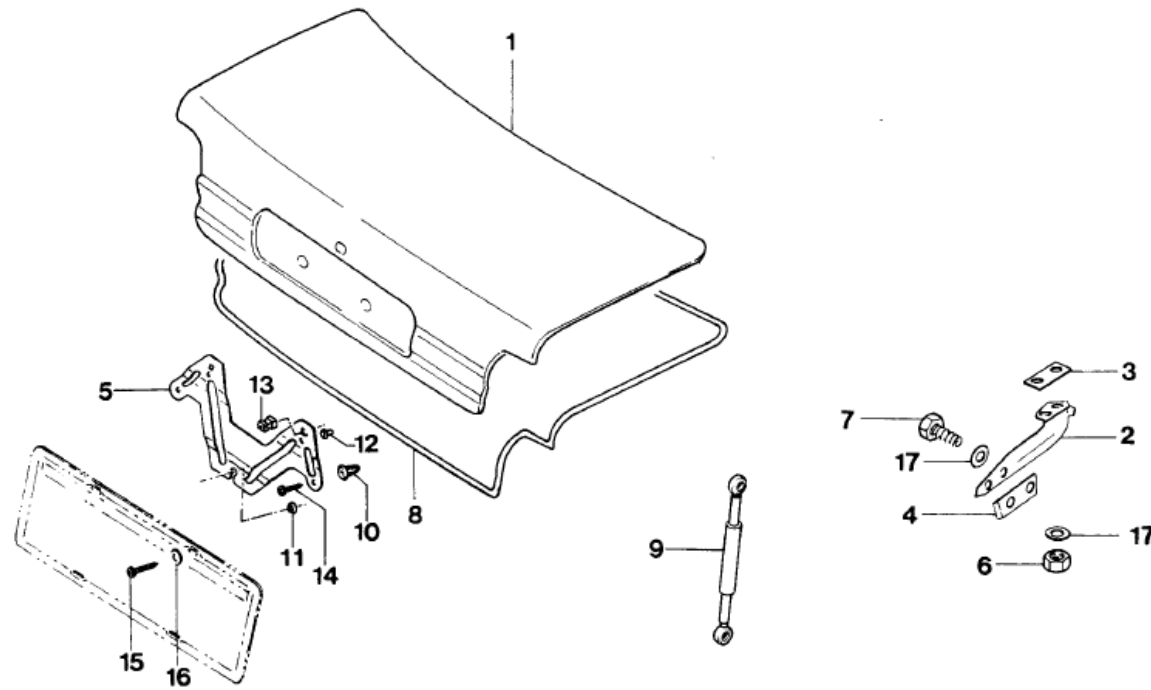
REF.	NÚMERO DA PEÇA	DENOMINAÇÃO DA PEÇA / MODELOS - ACABAMENTOS	USO	DATAS
		(PRETO) ESCORT +169 +341 CONVERSIVEL +169 +341	01	
7	547/ 862861/ /	HASTE DE ACIONAMENTO DO TRAVAMENTO CENTRAL DA TAMPA TRASEIRA ESCORT +341 CONVERSIVEL +341	01	
8	NF/ 805090/LB/	PARAFUSO SEXTAVADO COMBINADO M6 X 15 ESCORT CONVERSIVEL	07	
9	171/ 837199/A /	GRAMPO ESCORT CONVERSIVEL	01	
10	547/ 827515/A /	TRAVA DE FIXACAO DA FECHADURA DA TAMPA TRASEIRA ESCORT CONVERSIVEL	01	
10A	547/ 827527/ /	CALCO DA FECHADURA DA TAMPA TRASEIRA ESCORT CONVERSIVEL	01	
11	547/ 827517/A /	HASTE DE ACIONAMENTO DA FECHADURA DA TAMPA TRASEIRA ESCORT CONVERSIVEL	01	
12	547/ 827533/ /	PLACA DE FIXACAO DO BATENTE DA TAMPA TRASEIRA ESCORT	01	
13	547/ 827550/ /	AMORTECEDOR ACIONADOR DA TAMPA TRASEIRA ESCORT (USADA PARA OS VEICULOS SEM LIMPADOR E LAVADOR DO VIDRO TRASEIRO)	02	
13	547/ 827550/B /	AMORTECEDOR ACIONADOR DA TAMPA TRASEIRA ESCORT +426 ESCORT +425 (USADA PARA TODAS AS VERSOES EXCETO XR3 /RACER)	02 02	01/12/92 02/10/94 03/10/94 20/09/96
13	547/ 827550/D /	AMORTECEDOR ACIONADOR DA TAMPA TRASEIRA ESCORT +XR3 +426 ESCORT +XR3 +425 ESCORT +RAC +425	02 02 02	01/12/92 02/10/94 03/10/94 14/02/96 15/02/96 20/09/96
14	547/ 823499/ /	BATENTE REGULAVEL DA TAMPA TRASEIRA ESCORT	02	
16	547/ 827627/ /	PINO ESFERICO DO AMORTECEDOR ACIONADOR DA TAMPA TRASEIRA ESCORT	02	
17	547/ 813863/ /	BUCHA DA PLACA DE LICENCA DA TAMPA TRASEIRA		


ESCORT / VERONA 93/96 - 8.27 - TAMPA TRASEIRA - (ESCORT)

REF.	NÚMERO DA PEÇA	DENOMINAÇÃO DA PEÇA / MODELOS - ACABAMENTOS	USO	DATAS
		ESCORT	04	
18	NF/ 801273/C /	PARAFUSO SEXTAVADO M6 X 14 ESCORT	04	
19	547/ 827531/ /	REFORÇO DA FECHADURA DA TAMPA TRASEIRA ESCORT CONVERSIVEL	01	
20	E/ 852141/S1/00	TAMPAO DO FURO DO EIXO DO MOTOR DO LIMPADOR DO VIDRO TRASEIRO ESCORT	01	
21	NF/ 700215/PA/	TAMPAO DO FURO DO BICO EJETOR DO LAVADOR DO VIDRO TRASEIRO ESCORT	01	
21A	NF/ 700407/AA/	TAMPAO 22,0 X 0,8 DA TAMPA TRASEIRA ESCORT	02	
22	NF/ 852110/AA/	TAMPAO 23 X 40 DA TAMPA TRASEIRA ESCORT	01	
23	NF/ 852152/AA/	TAMPAO 32 X 16 ESCORT (FURO DE PASSAGEM DA MANGUEIRA DO LAVADOR DO VIDRO TRASEIRO)	02	
24	E/ 864370/S7/2M	PRESILHA DO TAMPAO DO FURO DO EIXO DO MOTOR DO LIMPADOR DO VIDRO TRASEIRO ESCORT	01	
25	E/ 610270/S7/1	PARAFUSO 2,5 X 4,8 ESCORT	04	
26	N/ 011692/2 /	ARRUELA LISA 5,1 X 15 X 1 ESCORT	04	
27	ZBA/ 813865/ /	ESPAÇADOR DA PLACA DE LICENCA TRASEIRA ESCORT	04	
		ACABAMENTOS/DESCRIÇÃO		
		341 - COM TRAVAMENTO CENTRAL		
		+RAC - VERSAO RACER		
		+XR3 - VERSAO XR3		
		+169 - CHAVE DE IGNICAO COM ILUMINACAO		
		+341 - COM TRAVAMENTO CENTRAL		
		+425 - LIMPADOR E LAVADOR DO VIDRO TRASEIRO COM TEMPORIZADOR		



ESCORT / VERONA 93/96 - 8.27/1 - TAMPA TRASEIRA - (CONVERSIVEL)

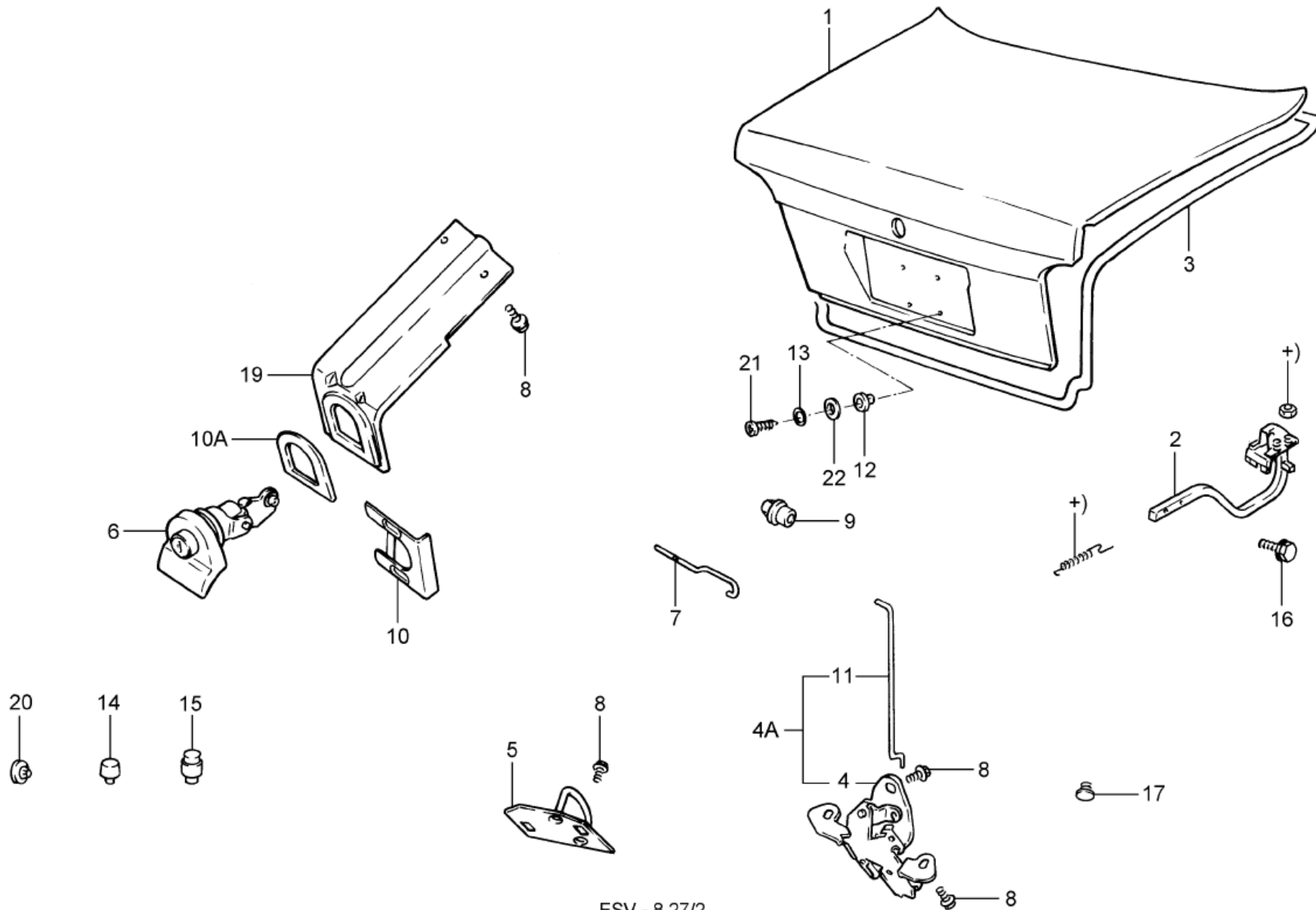



ESCORT / VERONA 93/96 - 8.27/1 - TAMPA TRASEIRA - (CONVERSIVEL)

REF.	NÚMERO DA PEÇA	DENOMINAÇÃO DA PEÇA / MODELOS - ACABAMENTOS	USO	DATAS
1	549/ 827025/ /	TAMPA TRASEIRA CONVERSIVEL	01	
2	549/ 827301/ /	DOBRADICA DA TAMPA TRASEIRA - LE CONVERSIVEL	01	
2	549/ 827302/ /	DOBRADICA DA TAMPA TRASEIRA - LD CONVERSIVEL	01	
3	549/ 827341/ /	CALCO DA DOBRADICA DA TAMPA TRASEIRA - LE CONVERSIVEL	01	
3	549/ 827342/ /	CALCO DA DOBRADICA DA TAMPA TRASEIRA - LD CONVERSIVEL	01	
4	549/ 827345/ /	CALCO DA DOBRADICA DA TAMPA TRASEIRA NA CARROCARIA CONVERSIVEL	02	
5	549/ 813993/ /	SUPORTE DA PLACA DE LICENCA CONVERSIVEL	01	
6	NFE/ 620012/E /	PORCA HEXAGONAL M6 CONVERSIVEL	04	
7	NF/ 801405/C /	PARAFUSO SEXTAVADO DE FIXACAO DA DOBRADICA DA TAMPA TRASEIRA CONVERSIVEL	04	
8	549/ 827705/ /	VEDACAO DA TAMPA TRASEIRA CONVERSIVEL	01	
9	549/ 827550/ /	AMORTECEDOR ACIONADOR DA TAMPA TRASEIRA CONVERSIVEL	02	
10	547/ 813863/ /	BUCHA DA PLACA DE LICENCA DA TAMPA TRASEIRA CONVERSIVEL	02	
11	544/ 813925/ /	COXIM DA PLACA DE LICENCA CONVERSIVEL	01	
12	N/ 020029/1 /	TAMPAO DE BORRACHA B7 X 0,8 X 14 CONVERSIVEL	02	
13	301/ 953170/2 /	PORCA PLASTICA CONVERSIVEL	02	
14	E/ 610270/S7/1	PARAFUSO 2,5 X 4,8 CONVERSIVEL	04	
15	N/ 013966/1 /	PARAFUSO B4,2 X 13 CONVERSIVEL	02	



ESCORT / VERONA 93/96 - 8.27/2 - TAMPA TRASEIRA - (VERONA)



ESV - 8.27/2
06/98


ESCORT / VERONA 93/96 - 8.27/2 - TAMPA TRASEIRA - (VERONA)

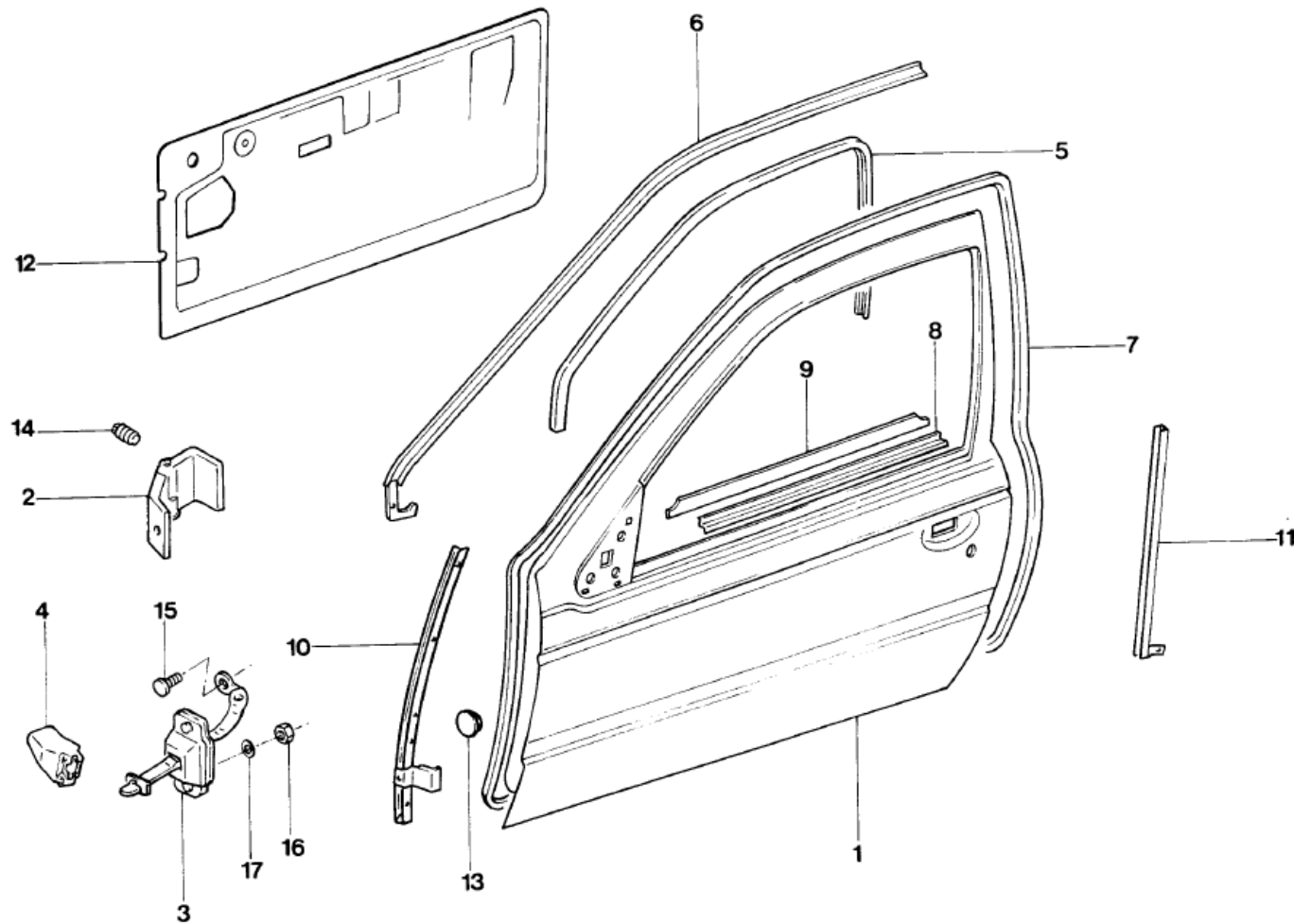
REF.	NÚMERO DA PEÇA	DENOMINAÇÃO DA PEÇA / MODELOS - ACABAMENTOS	USO	DATAS
1	548/ 827025/ /	TAMPA TRASEIRA VERONA VERONA +GL /S (USADA PARA TODAS AS VERSOES EXCETO GHIA ATE 14/02/96)	01 01	04/10/93 14/02/96 15/02/96 20/09/96
1	548/ 827025/A /	TAMPA TRASEIRA VERONA +GHIA VERONA +GLX	01 01	04/10/93 14/02/96 15/02/96 20/09/96
2	548/ 827301/ /	DOBRADICA DA TAMPA TRASEIRA - LE VERONA	01	
2	548/ 827302/ /	DOBRADICA DA TAMPA TRASEIRA - LD VERONA	01	
3	548/ 827705/A /	VEDACAO DA TAMPA TRASEIRA VERONA	01	
4	548/ 827505/ /	FECHADURA DA TAMPA TRASEIRA VERONA	01	
4A	548/ 827503/ /	FECHADURA DA TAMPA TRASEIRA COM HASTE VERONA	01	
(04B)	548/ 827173/ /	VERONA	01	
5	548/ 827511/ /	BATENTE DA FECHADURA DA TAMPA TRASEIRA VERONA	01	
6	547/ 827537/ /05	FECHADURA DA TAMPA TRASEIRA COM CHAVES - (PRETO) VERONA (USADA PARA OS VEICULOS SEM CHAVE DE IGNICAO COM ILUMINACAO E TRAVAMENTO CENTRAL)	01	
6	547/ 827537/A /05	FECHADURA DA TAMPA TRASEIRA COM CHAVES - (PRETO) VERONA +169 +341	01	
7	547/ 862861/ /	HASTE DE ACIONAMENTO DO TRAVAMENTO CENTRAL DA TAMPA TRASEIRA VERONA +341	01	
8	NF/ 805090/LB/	PARAFUSO SEXTAVADO COMBINADO M6 X 15 VERONA	07	
9	171/ 837199/A /	GRAMPO VERONA	01	
10	547/ 827515/A /	TRAVA DE FIXACAO DA FECHADURA DA TAMPA TRASEIRA		


ESCORT / VERONA 93/96 - 8.27/2 - TAMPA TRASEIRA - (VERONA)

REF.	NÚMERO DA PEÇA	DENOMINAÇÃO DA PEÇA / MODELOS - ACABAMENTOS	USO	DATAS
		VERONA	01	
10A	547/ 827527/ /	CALÇO DA FECHADURA DA TAMPA TRASEIRA VERONA	01	
11	548/ 827517/A /	HASTE DE ACIONAMENTO DA FECHADURA DA TAMPA TRASEIRA VERONA	01	
12	547/ 813863/ /	BUCHA DA PLACA DE LICENCA DA TAMPA TRASEIRA VERONA	04	
13	N/ 011692/2 /	ARRUELA LISA 5,1 X 15 X 1 VERONA	04	
14	551/ 827489/ /	BATENTE DA TAMPA TRASEIRA VERONA	02	
15	547/ 823499/ /	BATENTE REGULAVEL DA TAMPA TRASEIRA VERONA	02	
16	NFE/ 801469/C /	PARAFUSO SEXTAVADO COM ARRUELA VERONA	04	
17	N/ 020022/1 /	TAMPAO DE BORRACHA A8 X 1 VERONA	02	
(18)	BA/ 115303/ /	TAMPAO VERONA +ARG	01	01/04/95 20/09/96
(18)	NF/ 115303/WW/	TAMPAO 3/4" VERONA	02	
19	548/ 827525/ /	REFORCO DA FECHADURA DA TAMPA TRASEIRA VERONA	01	
20	548/ 827967/ /	TAMPAO DA TAMPA TRASEIRA VERONA	04	
21	E/ 610270/S7/1	PARAFUSO 2,5 X 4,8 VERONA	04	
22	ZBA/ 813865/ /	ESPAÇADOR DA PLACA DE LICENCA TRASEIRA VERONA	04	
		ACABAMENTOS/DESCRIÇÃO		
		/S - VERSAO S		
		+GL - VERSAO GL		
		341 - COM TRAVAMENTO CENTRAL		



ESCORT / VERONA 93/96 - 8.31 - PORTA DIANTEIRA E GUARNICOES - (ESCORT/VERONA)




ESCORT / VERONA 93/96 - 8.31 - PORTA DIANTEIRA E GUARNICOES - (ESCORT/VERONA)

REF.	NÚMERO DA PEÇA	DENOMINAÇÃO DA PEÇA / MODELOS - ACABAMENTOS	USO	DATAS
1	547/ 831051/ /	PORTA - LE ESCORT	01	
1	548/ 831051/ /	PORTA DIANTEIRA - LE VERONA	01	
1	547/ 831052/ /	PORTA - LD ESCORT	01	
1	548/ 831052/ /	PORTA DIANTEIRA - LD VERONA	01	
2	547/ 831401/ /	DOBRADICA DA PORTA DIANTEIRA - LE ESCORT VERONA	02	
2	547/ 831402/ /	DOBRADICA DA PORTA DIANTEIRA - LD ESCORT VERONA	02	
3	547/ 837249/ /	LIMITADOR DA PORTA DIANTEIRA ESCORT VERONA	02	
4	547/ 837323/ /	CAPA DE PROTECAO DO LIMITADOR DA PORTA ESCORT VERONA	02	
5	547/ 837439/ /	CANALETA DO VIDRO DA PORTA - LE ESCORT	01	
5	548/ 837439/ /	CANALETA DO VIDRO DA PORTA DIANTEIRA - LE VERONA	01	
5	547/ 837440/ /	CANALETA DO VIDRO DA PORTA - LD ESCORT	01	
5	548/ 837440/ /	CANALETA DO VIDRO DA PORTA DIANTEIRA - LD VERONA	01	
6	547/ 837701/ /	VEDACAO SUPERIOR DA PORTA - LE ESCORT	01	
6	548/ 837701/ /	VEDACAO SUPERIOR INTERNA DAS PORTAS DIANT.E TRASEIRA (LE). VERONA	01	
6	547/ 837702/ /	VEDACAO SUPERIOR DA PORTA - LD ESCORT	01	
6	548/ 837702/ /	VEDACAO SUPERIOR INTERNA DAS PORTAS DIANT.E TRASEIRA (LD). VERONA	01	
7	547/ 831721/B /	VEDACAO DA PORTA ESCORT	02	


ESCORT / VERONA 93/96 - 8.31 - PORTA DIANTEIRA E GUARNICOES - (ESCORT/VERONA)

REF.	NÚMERO DA PEÇA	DENOMINAÇÃO DA PEÇA / MODELOS - ACABAMENTOS	USO	DATAS
7	548/ 831721/B /	VEDACAO DA PORTA DIANTEIRA VERONA	02	
8	547/ 837477/ /	VEDACAO EXTERNA DO VIDRO DA PORTA - LE ESCORT	01	
8	557/ 837477/ /	VEDACAO EXTERNA DO VIDRO DA PORTA DIANTEIRA - LE VERONA	01	
8	547/ 837478/ /	VEDACAO EXTERNA DO VIDRO DA PORTA - LD ESCORT	01	
8	557/ 837478/ /	VEDACAO EXTERNA DO VIDRO DA PORTA DIANTEIRA - LD VERONA	01	
9	547/ 837481/A /	VEDACAO INTERNA DO VIDRO DA PORTA ESCORT	02	
9	548/ 837481/ /	VEDACAO INTERNA DO VIDRO DA PORTA DIANTEIRA - LE VERONA	01	
9	548/ 837482/ /	VEDACAO INTERNA DO VIDRO DA PORTA DIANTEIRA - LD VERONA	01	
10	547/ 831307/ /	TRILHO-GUIA DIANTEIRO DA PORTA DIANTEIRA - LE ESCORT VERONA	01	
10	547/ 831308/ /	TRILHO-GUIA DIANTEIRO DA PORTA DIANTEIRA - LD ESCORT VERONA	01	
11	547/ 837455/A /	TRILHO-GUIA TRASEIRO DA PORTA - LE ESCORT	01	
11	548/ 837455/ /	TRILHO-GUIA TRASEIRO DA PORTA DIANTEIRA - LE VERONA	01	
11	547/ 837456/A /	TRILHO-GUIA TRASEIRO DA PORTA - LD ESCORT	01	
11	548/ 837456/ /	TRILHO-GUIA TRASEIRO DA PORTA DIANTEIRA - LD VERONA	01	
12	547/ 837145/B /	CAPA DE PROTECAO DA PORTA - LE ESCORT +651	01	01/12/92 14/07/95


ESCORT / VERONA 93/96 - 8.31 - PORTA DIANTEIRA E GUARNICOES - (ESCORT/VERONA)

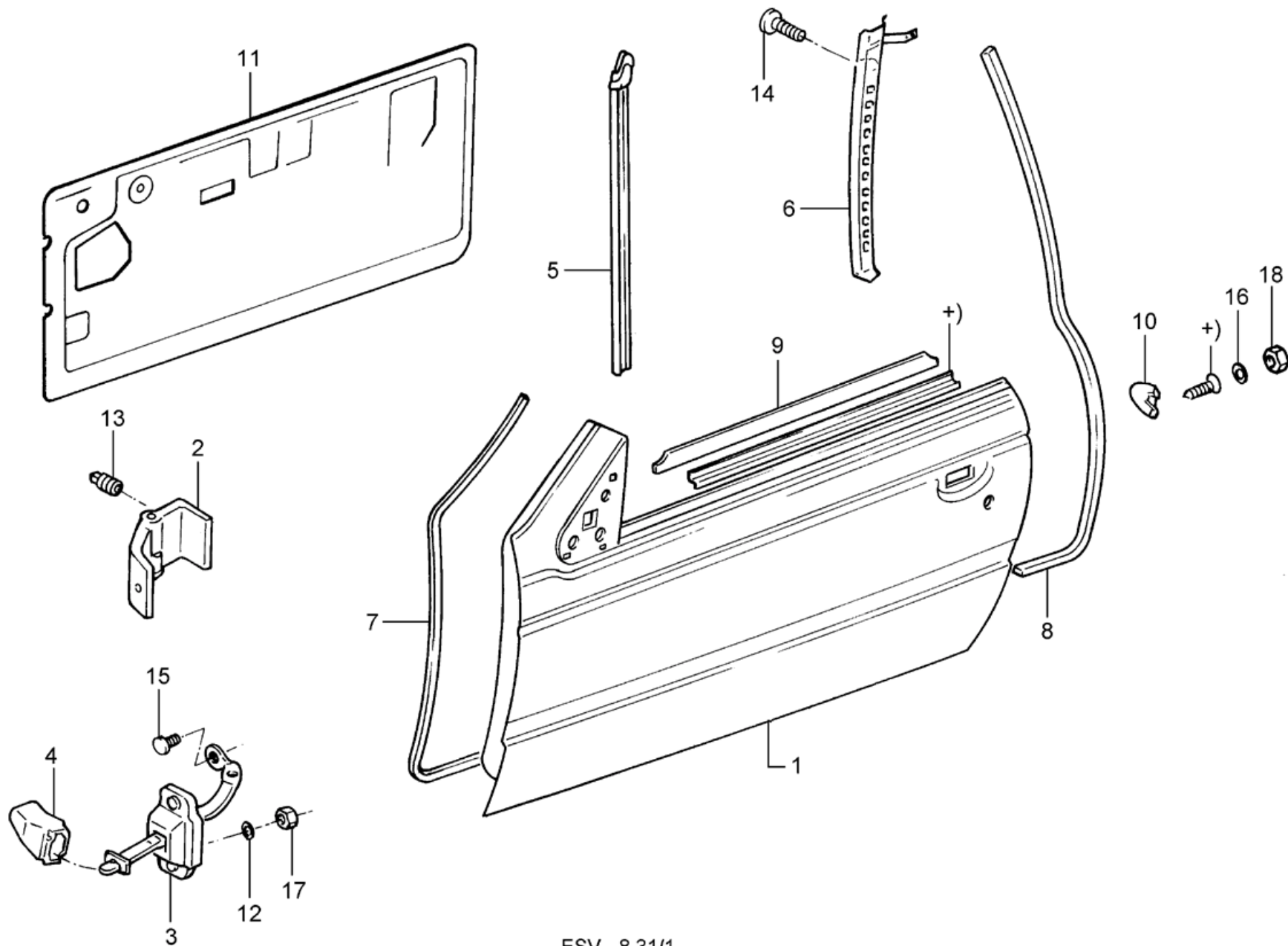
REF.	NÚMERO DA PEÇA	DENOMINAÇÃO DA PEÇA / MODELOS - ACABAMENTOS	USO	DATAS
12	547/ 837145/D /	CAPA DE PROTECAO DA PORTA - LE ESCORT +534	01	
12	548/ 837145/ /	CAPA DE PROTECAO DA PORTA DIANTEIRA - LE VERONA (USADA PARA OS VEICULOS BASICOS)	01	
12	548/ 837145/A /	CAPA DE PROTECAO DA PORTA DIANTEIRA - LE VERONA +440	01	
12	547/ 837146/ /	CAPA DE PROTECAO DA PORTA - LD ESCORT (USADA PARA OS VEICULOS BASICOS)	01	01/12/92 07/02/95
12	547/ 837146/B /	CAPA DE PROTECAO DA PORTA - LD ESCORT +651	01	01/12/92 14/07/95
12	547/ 837146/C /	CAPA DE PROTECAO DA PORTA - LD ESCORT +440 /494 +651	01	01/12/92 15/07/95
12	547/ 837146/D /	CAPA DE PROTECAO DA PORTA - LD ESCORT +534	01	
12	547/ 837146/E /	CAPA DE PROTECAO DA PORTA - LD ESCORT +440 /494 +534	01	
13	E/ 852043/S /	TAMPAO 21,0 X 5,0 ESCORT VERONA	02	
14	NFW/ 700925/PK/	PARAFUSO M8 X 8 DE FIXACAO DA DOBRADICA DA PORTA ESCORT VERONA	04	
15	NFE/ 802263/C /	PARAFUSO M8 AUTO-TRAVANTE DE FIXACAO DO LIMITADOR DA PORTA NA COLUNA ESCORT VERONA	02	
16	NF/ 822112/C /	PORCA SEXTAVADA M5 ESCORT VERONA	04	
17	N/ 012225/3 /	ARRUELA B5 X 11 X 0,5 ESCORT VERONA	04	
(18)	548/ 831107/ /	QUADRO DA JANELA DA PORTA DIANTEIRA VERONA	01	
(18)	558/ 831107/ /	QUADRO DA JANELA ESCORT	01	01/01/01
(19)	549/ 837524/ /	REFORCO DO ACIONADOR DO VIDRO DA PORTA DIREITA CONVERSIVEL	01	04/07/94 01/08/95


ESCORT / VERONA 93/96 - 8.31 - PORTA DIANTEIRA E GUARNICOES - (ESCORT/VERONA)

REF.	NÚMERO DA PEÇA	DENOMINAÇÃO DA PEÇA / MODELOS - ACABAMENTOS	USO	DATAS
(20)	91AB/ A222K84/AD/	GUIA DO VIDRO DA PORTA DIANTEIRA - LD ESCORT VERONA	01	16/10/95 20/09/96
			01	16/10/94 20/09/96
(20)	91AB/ A222K85/AD/	GUIA DO VIDRO DA PORTA DIANTEIRA - LE ESCORT VERONA	01	16/10/94 20/09/96
			01	16/10/95 20/09/96
		ACABAMENTOS/DESCRIÇÃO		
		+440 - PREPARACAO PARA MONTAGEM DO AUTO-RADIO COM QUATRO CANA		
		+534 - ALARME ANTI-FURTO COM LEVANTADOR AUTOMATICO DOS VIDROS		
		+651 - LEVANTADOR DO VIDRO COM MECANISMO ELETRICO		
		/494 - PREPARACAO PARA MONTAGEM DO AUTO-RADIO		



ESCORT / VERONA 93/96 - 8.31/1 - PORTA E GUARNICOES - (CONVERSIVEL)



ESV - 8.31/1
12/99


ESCORT / VERONA 93/96 - 8.31/1 - PORTA E GUARNICOES - (CONVERSIVEL)

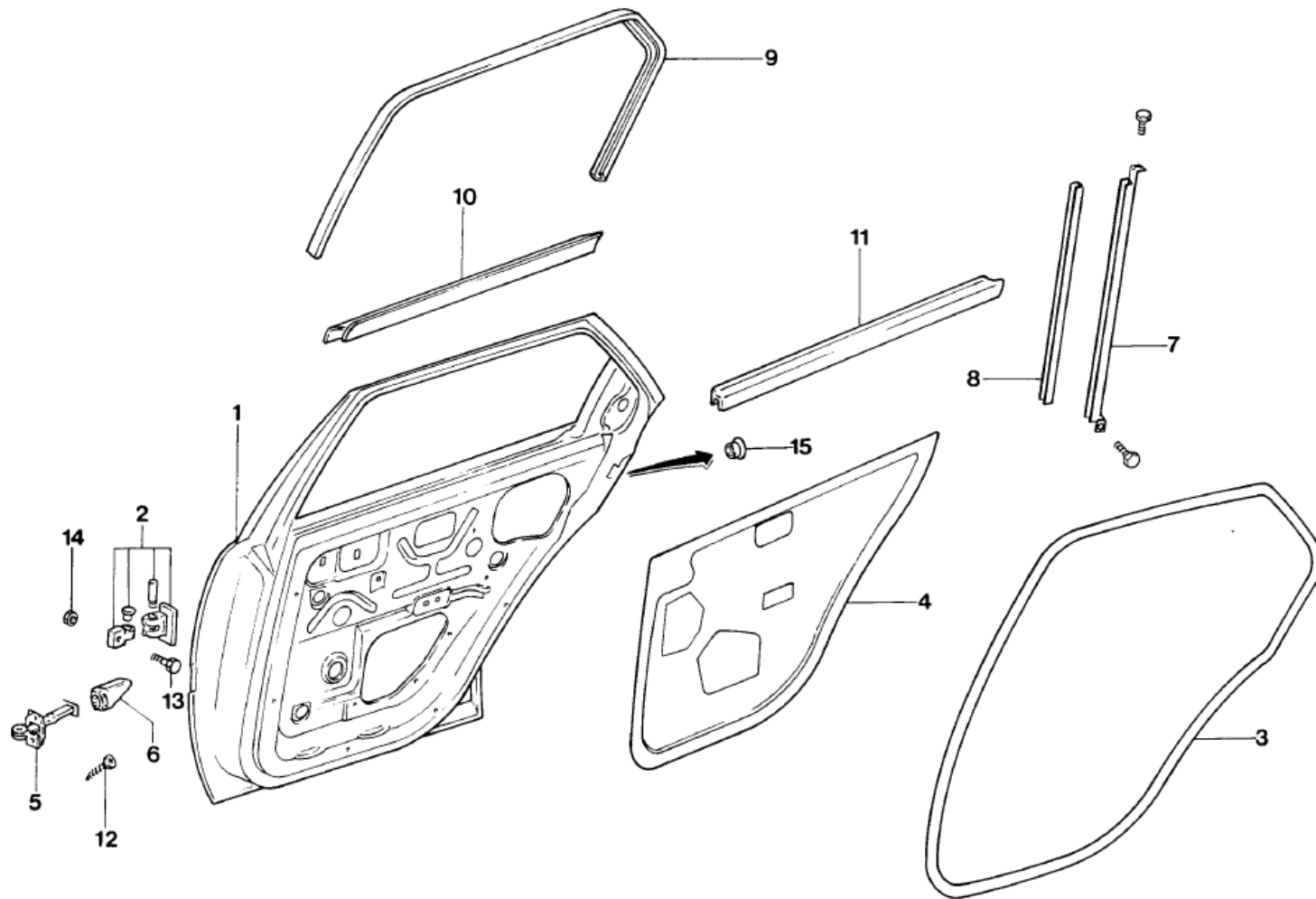
REF.	NÚMERO DA PEÇA	DENOMINAÇÃO DA PEÇA / MODELOS - ACABAMENTOS	USO	DATAS
1	549/ 831051/ /	PORTA - LE CONVERSIVEL	01	
1	549/ 831052/ /	PORTA - LD CONVERSIVEL	01	
2	547/ 831401/ /	DOBRADICA DA PORTA DIANTEIRA - LE CONVERSIVEL	02	
2	547/ 831402/ /	DOBRADICA DA PORTA DIANTEIRA - LD CONVERSIVEL	02	
3	547/ 837249/ /	LIMITADOR DA PORTA DIANTEIRA CONVERSIVEL	02	
4	547/ 837323/ /	CAPA DE PROTECAO DO LIMITADOR DA PORTA CONVERSIVEL	02	
5	549/ 837433/ /	CANALETA DIANTEIRA DO VIDRO DA PORTA - LE CONVERSIVEL	01	
5	549/ 837434/ /	CANALETA DIANTEIRA DO VIDRO DA PORTA - LD CONVERSIVEL	01	
6	549/ 837413/ /	CANALETA TRASEIRA DO VIDRO DA PORTA - LE CONVERSIVEL	01	
6	549/ 837414/ /	CANALETA TRASEIRA DO VIDRO DA PORTA - LD CONVERSIVEL	01	
7	549/ 831720/ /	VEDACAO INTERNA DIANTEIRA DA PORTA CONVERSIVEL	02	
8	549/ 831721/ /	VEDACAO INTERNA TRASEIRA DA PORTA - LE CONVERSIVEL	01	
8	549/ 831722/ /	VEDACAO INTERNA TRASEIRA DA PORTA - LD CONVERSIVEL	01	
9	549/ 837475/ /	VEDACAO INTERNA DO VIDRO DA PORTA CONVERSIVEL	02	
10	549/ 837059/A /	PLACA DE TRAVAMENTO DA PORTA CONVERSIVEL	02	
11	547/ 837146/C /	CAPA DE PROTECAO DA PORTA - LD CONVERSIVEL +440 /494	01	04/01/93 15/07/95
12	N/ 012225/3 /	ARRUELA B5 X 11 X 0,5 CONVERSIVEL	04	
13	NFW/ 700925/PK/	PARAFUSO M8 X 8 DE FIXACAO DA DOBRADICA DA PORTA		


ESCORT / VERONA 93/96 - 8.31/1 - PORTA E GUARNICOES - (CONVERSIVEL)

REF.	NÚMERO DA PEÇA	DENOMINAÇÃO DA PEÇA / MODELOS - ACABAMENTOS	USO	DATAS
		CONVERSIVEL	CN	
14	549/ 837937/ /	PARAFUSO M6 X 12 CONVERSIVEL	02	
15	NFE/ 802263/C /	PARAFUSO M8 AUTO-TRAVANTE DE FIXACAO DO LIMITADOR DA PORTA NA COLUNA CONVERSIVEL	02	
16	NFE/ 630024/E /	ARRUELA LISA 6,4 X 12 X 1,5 CONVERSIVEL	02	
17	NF/ 822112/C /	PORCA SEXTAVADA M5 CONVERSIVEL	04	
18	NFE/ 620012/E /	PORCA HEXAGONAL M6 CONVERSIVEL	02	
(19)	549/ 837473/ /	COBERTURA EXTERNA VAO JANELA ESQUERDA CONVERSIVEL	01	
(19)	549/ 837474/ /	COBERTURA EXTERNA VAO JANELA DIREITA CONVERSIVEL	01	
		ACABAMENTOS/DESCRIÇÃO		
		+440 - PREPARACAO PARA MONTAGEM DO AUTO-RADIO COM QUATRO CANA		
		/494 - PREPARACAO PARA MONTAGEM DO AUTO-RADIO		



ESCORT / VERONA 93/96 - 8.33 - PORTA TRASEIRA E GUARNICOES - (VERONA)




ESCORT / VERONA 93/96 - 8.33 - PORTA TRASEIRA E GUARNICOES - (VERONA)

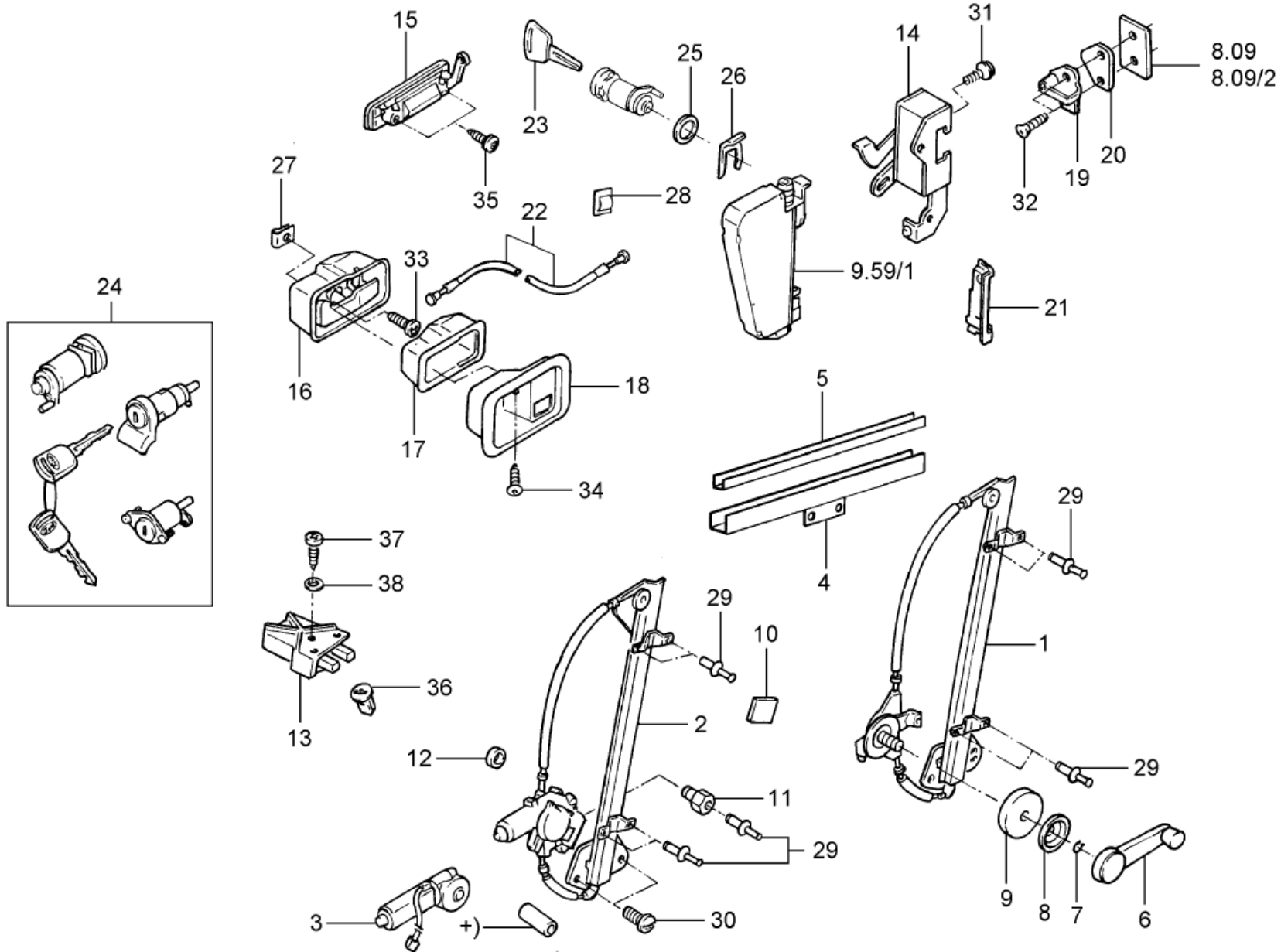
REF.	NÚMERO DA PEÇA	DENOMINAÇÃO DA PEÇA / MODELOS - ACABAMENTOS	USO	DATAS
1	548/ 833051/R /	PORTA TRASEIRA - LE VERONA	01	
1	548/ 833052/R /	PORTA TRASEIRA - LD VERONA	01	
2	548/ 833401/ /	DOBRADICA SUPERIOR DA PORTA TRASEIRA - LE VERONA	01	
2	548/ 833402/ /	DOBRADICA SUPERIOR DA PORTA TRASEIRA - LD VERONA	01	
2	548/ 833411/ /	DOBRADICA INFERIOR DA PORTA TRASEIRA - LE VERONA	01	
2	548/ 833412/ /	DOBRADICA INFERIOR DA PORTA TRASEIRA - LD VERONA	01	
3	548/ 833721/B /	VEDACAO DA PORTA TRASEIRA VERONA	02	
4	548/ 839149/A /	CAPA DE PROTECAO DA PORTA TRASEIRA - LE VERONA +651	01	03/10/94 20/09/96
4	548/ 839150/A /	CAPA DE PROTECAO DA PORTA TRASEIRA - LD VERONA +651	01	03/10/94 20/09/96
5	548/ 839249/ /	LIMITADOR DA PORTA TRASEIRA VERONA	02	
6	327/ 839323/1 /	GUARDA-PO DO BRACO LIMITADOR DA PORTA VERONA	02	
7	548/ 839411/ /	TRILHO-GUIA POSTERIOR DA PORTA TRASEIRA - LE VERONA	01	
7	548/ 839412/ /	TRILHO-GUIA POSTERIOR DA PORTA TRASEIRA - LD VERONA	01	
8	548/ 839433/ /	CANALETA DO TRILHO-GUIA POSTERIOR DA PORTA TRASEIRA VERONA	02	
9	548/ 839439/ /	CANALETA DO VIDRO DA PORTA TRASEIRA - LE VERONA	01	
9	548/ 839440/ /	CANALETA DO VIDRO DA PORTA TRASEIRA - LD VERONA	01	
10	548/ 839477/ /	VEDACAO EXTERNA DO VIDRO DA PORTA TRASEIRA - LE		


ESCORT / VERONA 93/96 - 8.33 - PORTA TRASEIRA E GUARNICOES - (VERONA)

REF.	NÚMERO DA PEÇA	DENOMINAÇÃO DA PEÇA / MODELOS - ACABAMENTOS	USO	DATAS
		VERONA	01	
10	548/ 839478/ /	VEDACAO EXTERNA DO VIDRO DA PORTA TRASEIRA - LD VERONA	01	
11	548/ 839481/ /	VEDACAO INTERNA DO VIDRO DA PORTA TRASEIRA - LE VERONA	01	
11	548/ 839482/ /	VEDACAO INTERNA DO VIDRO DA PORTA TRASEIRA - LD VERONA	01	
12	NFE/ 802263/C /	PARAFUSO M8 AUTO-TRAVANTE DE FIXACAO DO LIMITADOR DA PORTA NA COLUNA VERONA	02	
13	NFW/ 700925/PK/	PARAFUSO M8 X 8 DE FIXACAO DA DOBRADICA DA PORTA VERONA	04	
14	NF/ 822112/C /	PORCA SEXTAVADA M5 VERONA	04	
15	NF/ 852107/AA/	TAMPAO 19,2 X 0,8 DA PORTA TRASEIRA VERONA	02	
(16)	803/ 803583/ /	TAMPAO VERONA	02	
		ACABAMENTOS/DESCRIÇÃO		
		+651 - LEVANTADOR DO VIDRO COM MECANISMO ELETRICO		



ESCORT / VERONA 93/96 - 8.37 - FECHADURA E MECANISMO DO VIDRO DA PORTA DIANTEIRA



ESV - 8.37
06/98


ESCORT / VERONA 93/96 - 8.37 - FECHADURA E MECANISMO DO VIDRO DA PORTA DIANTEIRA

REF.	NÚMERO DA PEÇA	DENOMINAÇÃO DA PEÇA / MODELOS - ACABAMENTOS	USO	DATAS
1	547/ 837501/B /	ACIONADOR MANUAL DO VIDRO DA PORTA - LE ESCORT (ALTERNADA COM A PECA 547/837501/C /)	01	
1	547/ 837501/C /	ACIONADOR MANUAL DO VIDRO DA PORTA - LE ESCORT (ALTERNADA COM A PECA 547/837501/B /)	01	
1	548/ 837501/B /	ACIONADOR MANUAL DO VIDRO DA PORTA DIANTEIRA - LE VERONA	01	
1	548/ 837501/RB/	ACIONADOR MANUAL DO VIDRO DA PORTA DIANTEIRA - LE VERONA +ARG	01	11/04/95 20/09/96
1	547/ 837502/B /	ACIONADOR MANUAL DO VIDRO DA PORTA - LD ESCORT (ALTERNADA COM A PECA 547/837502/C /)	01	
1	547/ 837502/C /	ACIONADOR MANUAL DO VIDRO DA PORTA - LD ESCORT (ALTERNADA COM A PECA 547/837502/B /)	01	
1	548/ 837502/B /	ACIONADOR MANUAL DO VIDRO DA PORTA DIANTEIRA - LD VERONA	01	
1	548/ 837502/RB/	ACIONADOR MANUAL DO VIDRO DA PORTA DIANTEIRA - LD VERONA +ARG	01	11/04/95 20/09/96
2	547/ 837501/D /	ACIONADOR DO VIDRO DA PORTA - LE ESCORT +651 (ALTERNADA COM A PECA 547/837501/E /)	01	
2	547/ 837501/E /	ACIONADOR DO VIDRO DA PORTA - LE ESCORT +651 (ALTERNADA COM A PECA 547/837501/D /)	01	
2	547/ 837501/F /	ACIONADOR DO VIDRO DA PORTA - LE ESCORT +534 +651 (ALTERNADA COM A PECA 547/837501/G /)	01	
2	547/ 837501/G /	ACIONADOR DO VIDRO DA PORTA - LE ESCORT +534 +651 (ALTERNADA COM A PECA 547/837501/F /)	01	
2	548/ 837501/D /	ACIONADOR DO VIDRO DA PORTA DIANTEIRA - LE VERONA +651 (ALTERNADA COM A PECA 548/837501/E /)	01	
2	548/ 837501/E /	ACIONADOR DO VIDRO DA PORTA DIANTEIRA - LE		


ESCORT / VERONA 93/96 - 8.37 - FECHADURA E MECANISMO DO VIDRO DA PORTA DIANTEIRA

REF.	NÚMERO DA PEÇA	DENOMINAÇÃO DA PEÇA / MODELOS - ACABAMENTOS	USO	DATAS
		VERONA +651 (ALTERNADA COM A PEÇA 548/837501/D /)	01	
2	548/ 837501/F /	ACIONADOR DO VIDRO DA PORTA DIANTEIRA - LE VERONA +534 +651 (ALTERNADA COM A PEÇA 548/837501/G /)	01	03/10/94 20/09/96
2	548/ 837501/G /	ACIONADOR DO VIDRO DA PORTA DIANTEIRA - LE VERONA +534 +651 (ALTERNADA COM A PEÇA 548/837501/F /)	01	03/10/94 20/09/96
2	549/ 837501/A /	ACIONADOR ELETRICO DO VIDRO DA PORTA - LE CONVERSIVEL	01	04/01/93 30/06/94
2	547/ 837502/D /	ACIONADOR DO VIDRO DA PORTA - LD ESCORT +651 (ALTERNADA COM A PEÇA 547/837502/E /)	01	
2	547/ 837502/E /	ACIONADOR DO VIDRO DA PORTA - LD ESCORT +651 (ALTERNADA COM A PEÇA 547/837502/D /)	01	
2	547/ 837502/F /	ACIONADOR DO VIDRO DA PORTA - LD ESCORT +534 +651 (ALTERNADA COM A PEÇA 547/837502/G /)	01	
2	547/ 837502/G /	ACIONADOR DO VIDRO DA PORTA - LD ESCORT +534 +651 (ALTERNADA COM A PEÇA 547/837502/F /)	01	
2	548/ 837502/D /	ACIONADOR DO VIDRO DA PORTA DIANTEIRA - LD VERONA +651 (ALTERNADA COM A PEÇA 548/837502/E /)	01	
2	548/ 837502/E /	ACIONADOR DO VIDRO DA PORTA DIANTEIRA - LD VERONA +651 (ALTERNADA COM A PEÇA 548/837502/D /)	01	
2	548/ 837502/F /	ACIONADOR DO VIDRO DA PORTA DIANTEIRA - LD VERONA +534 +651 (ALTERNADA COM A PEÇA 548/837502/G /)	01	03/10/94 20/09/96
2	548/ 837502/G /	ACIONADOR DO VIDRO DA PORTA DIANTEIRA - LD VERONA +534 +651 (ALTERNADA COM A PEÇA 548/837502/F /)	01	03/10/94 20/09/96
2	549/ 837502/A /	ACIONADOR ELETRICO DO VIDRO DA PORTA - LD CONVERSIVEL	01	04/01/93 30/06/94
(02A)	547/ 837399/ /	ACIONADOR DO VIDRO DA PORTA SEM MOTOR - LE ESCORT (USADA SOMENTE NOS CONJUNTOS 547/837501/D / E 547/837501/F /)	01	


ESCORT / VERONA 93/96 - 8.37 - FECHADURA E MECANISMO DO VIDRO DA PORTA DIANTEIRA

REF.	NÚMERO DA PEÇA	DENOMINAÇÃO DA PEÇA / MODELOS - ACABAMENTOS	USO	DATAS
(02A)	548/ 837399/ /	ACIONADOR DO VIDRO DA PORTA SEM MOTOR - LE VERONA (USADA SOMENTE NOS CONJUNTOS 548/837501/D / E 548/837501/F /)	01	
(02A)	547/ 837400/ /	ACIONADOR DO VIDRO DA PORTA SEM MOTOR - LD ESCORT (USADA SOMENTE NOS CONJUNTOS 547/837502/D / E 547/837502/F /)	01	
(02A)	548/ 837400/ /	ACIONADOR DO VIDRO DA PORTA SEM MOTOR - LD VERONA (USADA SOMENTE NOS CONJUNTOS 548/837502/D / E 548/837502/F /)	01	
3	325/ 959801/5 /	MOTOR DO ACIONADOR DO VIDRO DA PORTA DIANTEIRA - LE ESCORT +534 VERONA +534 (USADA SOMENTE NOS CONJUNTOS 547/837501/F / E 548/837501/F /)	01 01	03/10/94 20/09/96
3	547/ 959801/B /	MOTOR DO ACIONADOR DO VIDRO DA PORTA DIANTEIRA - LE ESCORT +651 VERONA +651 (USADA SOMENTE NOS CONJUNTOS 547/837501/D / E 548/837501/D /)	01	
3	325/ 959802/3 /	MOTOR DO ACIONADOR DO VIDRO DA PORTA DIANTEIRA - LD ESCORT +534 VERONA +534 (USADA SOMENTE NOS CONJUNTOS 547/837502/F / E 548/837502/F /)	01 01	03/10/94 20/09/96
3	547/ 959802/B /	MOTOR DO ACIONADOR DO VIDRO DA PORTA DIANTEIRA - LD ESCORT +651 VERONA +651 (USADA SOMENTE NOS CONJUNTOS 547/837502/D / E 548/837502/D /)	01	
4	547/ 837569/ /	CANALETA DE APOIO DO VIDRO DA PORTA DIANTEIRA ESCORT VERONA	02	
4	549/ 837571/ /	CANALETA DE APOIO DO VIDRO DA PORTA - LE CONVERSIVEL	01	
4	549/ 837572/ /	CANALETA DE APOIO DO VIDRO DA PORTA - LD CONVERSIVEL	01	
5	547/ 837565/ /	GUARNICAO DA CANALETA DE APOIO DO VIDRO DA		


ESCORT / VERONA 93/96 - 8.37 - FECHADURA E MECANISMO DO VIDRO DA PORTA DIANTEIRA

REF.	NÚMERO DA PEÇA	DENOMINAÇÃO DA PEÇA / MODELOS - ACABAMENTOS	USO	DATAS
		PORTA DIANTEIRA ESCORT VERONA	02	
5	549/ 837565/ /	GUARNICAO DA CANALETA DE APOIO DO VIDRO CONVERSIVEL	04	
6	547/ 837581/ /249	MANIVELA DO ACIONADOR DO VIDRO DA PORTA - (MARRON MACE) ESCORT +GL VERONA +GLX	02 02	01/12/92 02/10/94 04/10/93 02/10/94
6	547/ 837581/ /368	MANIVELA DO ACIONADOR DO VIDRO DA PORTA - (CINZA SLATE) ESCORT VERONA	02 02	01/12/92 02/10/94 04/10/93 02/10/94
6	547/ 837581/ /714	MANIVELA DO ACIONADOR DO VIDRO DA PORTA - (CINZA OPAL) ESCORT VERONA	02	03/10/94 20/09/96
7	89FB/ A22624/AD/	MOLA-TRAVA DA MANIVELA DO ACIONADOR DO VIDRO DA PORTA ESCORT VERONA	02	
8	547/ 837595/ /249	ESPAÇADOR DA MANIVELA DO ACIONADOR DO VIDRO DA PORTA - (MARRON MACE) ESCORT +GL VERONA +GLX	02 02	01/12/92 02/10/94 04/10/93 02/10/94
8	547/ 837595/ /368	ESPAÇADOR DA MANIVELA DO ACIONADOR DO VIDRO DA PORTA - (CINZA SLATE) ESCORT VERONA	02 02	01/12/92 02/10/94 04/10/93 02/10/94
8	547/ 837595/ /714	ESPAÇADOR DA MANIVELA DO ACIONADOR DO VIDRO DA PORTA - (CINZA OPAL) ESCORT VERONA	02	03/10/94 20/09/96
9	542/ 837961/ /	ANTI-RUIDO DA MANIVELA DO REGULADOR DO VIDRO DA PORTA ESCORT VERONA	02	
10	547/ 837961/ /	CALÇO DO ACIONADOR DO VIDRO DA PORTA ESCORT +534	01	
11	91AB/ A23255/BB/	ISOLADOR DO LEVANTADOR ELETRICO DO VIDRO DA PORTA DIANTEIRA ESCORT VERONA	CN	
12	547/ 837525/ /	COXIM DO ACIONADOR ELETRICO DO VIDRO DA PORTA ESCORT VERONA (USADA PARA OS VEICULOS COM OU SEM ALARME	04	


ESCORT / VERONA 93/96 - 8.37 - FECHADURA E MECANISMO DO VIDRO DA PORTA DIANTEIRA

REF.	NÚMERO DA PEÇA	DENOMINAÇÃO DA PEÇA / MODELOS - ACABAMENTOS	USO	DATAS
		ANTI-FURTO)		
13	547/ 959251/ /	UNIDADE DE COMANDO DO LEVANTADOR AUTOMÁTICO DO VIDRO DA PORTA DIANTEIRA - LE ESCORT +534 VERONA +534	01 01	03/10/94 20/09/96
13	547/ 959252/ /	UNIDADE DE COMANDO DO LEVANTADOR AUTOMÁTICO DO VIDRO DA PORTA DIANTEIRA - LD ESCORT +534 VERONA +534	01 01	03/10/94 20/09/96
14	547/ 837015/ /	FECHADURA DA PORTA - LE ESCORT (USADA PARA OS VEICULOS SEM TRAVAMENTO CENTRAL)	01	
14	547/ 837015/A /	FECHADURA DA PORTA - LE ESCORT +341 CONVERSIVEL	01	
14	548/ 837015/ /	FECHADURA DA PORTA DIANTEIRA - LE VERONA (USADA PARA OS VEICULOS SEM TRAVAMENTO CENTRAL)	01	
14	548/ 837015/A /	FECHADURA DA PORTA DIANTEIRA - LE VERONA +341	01	
14	547/ 837016/ /	FECHADURA DA PORTA - LD ESCORT (USADA PARA OS VEICULOS SEM TRAVAMENTO CENTRAL)	01	
14	547/ 837016/A /	FECHADURA DA PORTA - LD ESCORT +341 CONVERSIVEL	01	
14	548/ 837016/ /	FECHADURA DA PORTA DIANTEIRA - LD VERONA (USADA PARA OS VEICULOS SEM TRAVAMENTO CENTRAL)	01	
14	548/ 837016/A /	FECHADURA DA PORTA DIANTEIRA - LD VERONA +341	01	
15	547/ 837205/ /	MACANETA EXTERNA DA PORTA - LE ESCORT VERONA CONVERSIVEL	01	
15	547/ 837206/ /	MACANETA EXTERNA DA PORTA - LD ESCORT VERONA CONVERSIVEL	01	
16	547/ 837225/ /05	MACANETA INTERNA DA PORTA - LE - (PRETO) ESCORT VERONA CONVERSIVEL	01	


ESCORT / VERONA 93/96 - 8.37 - FECHADURA E MECANISMO DO VIDRO DA PORTA DIANTEIRA

REF.	NÚMERO DA PEÇA	DENOMINAÇÃO DA PEÇA / MODELOS - ACABAMENTOS	USO	DATAS
16	547/ 837226/ /05	MACANETA INTERNA DA PORTA - LD - (PRETO) ESCORT VERONA CONVERSIVEL	01	
17	547/ 837242/ /	VEDADOR DA MACANETA INTERNA DA PORTA - LD ESCORT VERONA CONVERSIVEL	01	
18	547/ 837247/ /249	MOLDURA DA MACANETA INTERNA DA PORTA - LE - (MARROM MACE) ESCORT +GL /GHIA VERONA +GLX /GHIA	01 01	01/12/92 02/10/94 04/10/93 02/10/94
18	547/ 837247/ /368	MOLDURA DA MACANETA INTERNA DA PORTA - LE - (CINZA SLATE) ESCORT VERONA CONVERSIVEL	01 01 01	01/12/92 02/10/94 04/10/93 02/10/94 04/01/93 02/10/94
18	547/ 837247/ /369	MOLDURA DA MACANETA INTERNA DA PORTA - LE - (AZUL STONE) ESCORT +GHIA VERONA +GHIA	01 01	01/12/92 01/06/95 04/10/93 15/10/95
18	547/ 837247/ /714	MOLDURA DA MACANETA INTERNA DA PORTA - LE - (CINZA OPAL) ESCORT VERONA CONVERSIVEL	01 01	03/10/94 20/09/96 03/10/94 01/08/95
18	547/ 837248/ /249	MOLDURA DA MACANETA INTERNA DA PORTA - LD - (MARROM MACE) ESCORT +GL /GHIA VERONA +GLX /GHIA	01 01	01/12/92 02/10/94 04/10/93 02/10/94
18	547/ 837248/ /368	MOLDURA DA MACANETA INTERNA DA PORTA - LD - (CINZA SLATE) ESCORT VERONA CONVERSIVEL	01 01 01	01/12/92 02/10/94 04/10/93 02/10/94 04/01/93 02/10/94
18	547/ 837248/ /369	MOLDURA DA MACANETA INTERNA DA PORTA - LD - (AZUL STONE) ESCORT +GHIA VERONA +GHIA	01 01	01/12/92 01/06/95 04/10/93 15/10/95
18	547/ 837248/ /714	MOLDURA DA MACANETA INTERNA DA PORTA - LD - (CINZA OPAL) ESCORT VERONA CONVERSIVEL	01 01	03/10/94 20/09/96 03/10/94 01/08/95
19	541/ 837035/ /	BATENTE DA FECHADURA DA PORTA ESCORT VERONA CONVERSIVEL	02	
20	542/ 837043/ /	ALMOFADA DO BATENTE DA FECHADURA DA PORTA ESCORT VERONA	02	


ESCORT / VERONA 93/96 - 8.37 - FECHADURA E MECANISMO DO VIDRO DA PORTA DIANTEIRA

REF.	NÚMERO DA PEÇA	DENOMINAÇÃO DA PEÇA / MODELOS - ACABAMENTOS	USO	DATAS
21	547/ 837393/ /	PROTECTOR DA FECHADURA DA PORTA DIANTEIRA - LE ESCORT VERONA CONVERSIVEL	01	
21	547/ 837394/ /	PROTECTOR DA FECHADURA DA PORTA DIANTEIRA - LD ESCORT VERONA CONVERSIVEL	01	
22	547/ 837173/B /	CABO DE ACIONAMENTO DA FECHADURA DA PORTA ESCORT CONVERSIVEL	02	
22	548/ 837173/ /	CABO DE ACIONAMENTO DA FECHADURA DA PORTA DIANTEIRA VERONA	02	
23	547/ 837909/ /	CHAVE EM BRUTO ESCORT VERONA CONVERSIVEL	01	
23	547/ 837909/A /	CHAVE EM BRUTO - (COM ILUMINACAO) ESCORT VERONA CONVERSIVEL	01	
(23A)	92GG/ 10655/AA/	PILHA DA CHAVE DE IGNICAO COM ILUMINACAO ESCORT VERONA CONVERSIVEL	01 01	04/01/93 20/09/96
(23A)	N/ 902624/01/	PILHA DA CHAVE DE IGNICAO COM ILUMINACAO ESCORT VERONA CONVERSIVEL	01	
(23B)	N/ 903145/01/	LAMPADA DA CHAVE DE IGNICAO ESCORT VERONA CONVERSIVEL	01	
24	547/ 800375/ /05	JOGO DE CILINDROS COM CHAVES-(IGNICAO,PORTAS,TAMPAS TRASEIRA /COMBUSTIVEL,PORTA-LUVAS) ESCORT VERONA (USADA PARA OS VEICULOS SEM CHAVE DE IGNICAO COM ILUMINACAO E TRAVAMENTO CENTRAL)	01	
24	547/ 800375/B /05	JOGO DE CILINDROS COM CHAVES-(IGNICAO,PORTAS,TAMPAS TRASEIRA /COMBUSTIVEL,PORTA-LUVAS) ESCORT +169 +341 VERONA +169 +341 CONVERSIVEL	01	
24	547/ 800375/D /05	JOGO DE CILINDROS COM CHAVES-(IGNICAO,PORTAS,TAMPAS TRASEIRA /COMBUSTIVEL,PORTA-LUVAS) ESCORT +341 VERONA +341	01	
24	547/ 800375/F /05	JOGO DE CILINDROS COM CHAVES-(IGNICAO, PORTAS, TAMPA DE COMBUSTIVEL E TAMPA TRASEIRA)		


ESCORT / VERONA 93/96 - 8.37 - FECHADURA E MECANISMO DO VIDRO DA PORTA DIANTEIRA

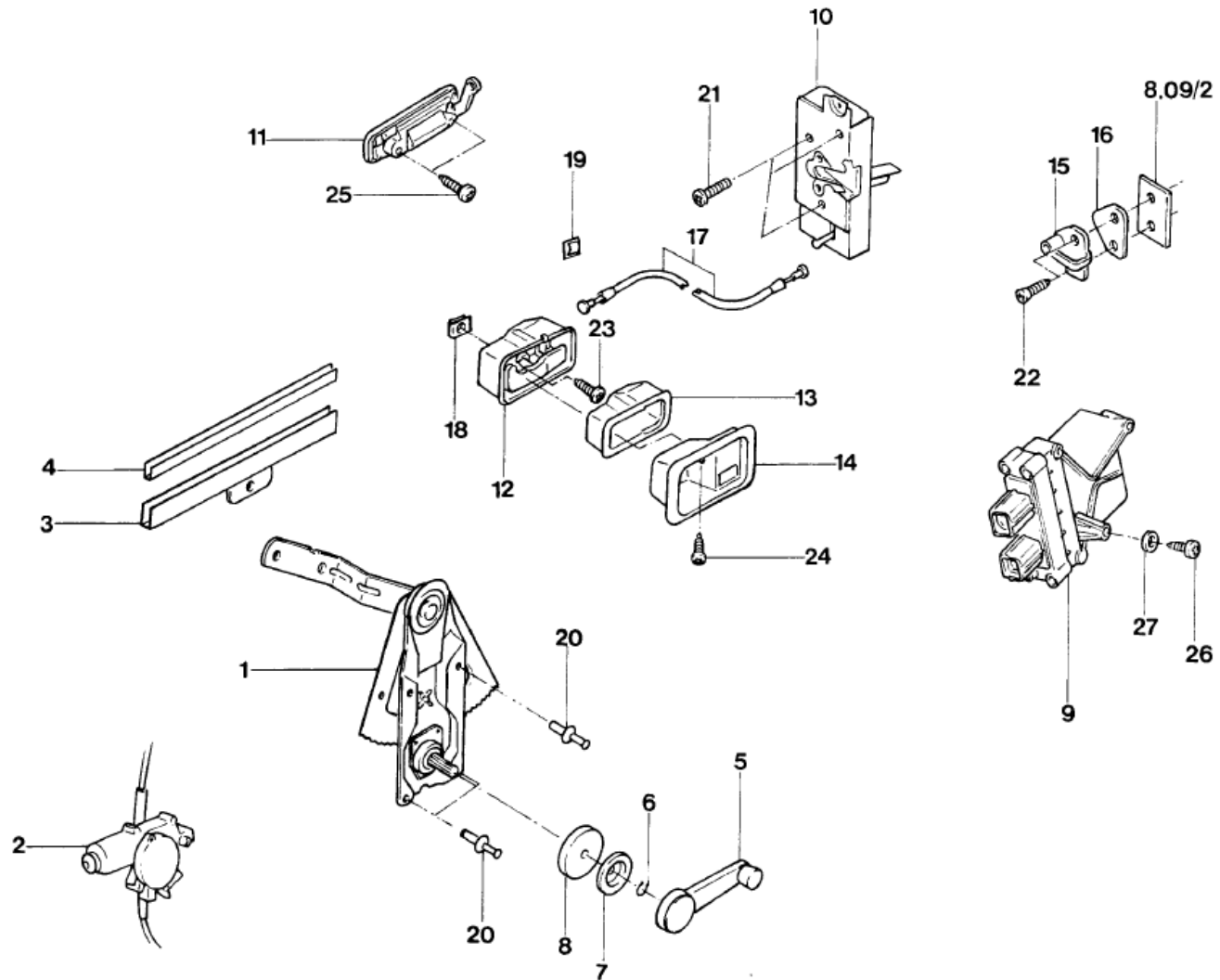
REF.	NÚMERO DA PEÇA	DENOMINAÇÃO DA PEÇA / MODELOS - ACABAMENTOS	USO	DATAS
		ESCORT VERONA (USADA PARA OS VEICULOS SEM CHAVE DE IGNICAO COM ILUMINACAO E TRAVAMENTO CENTRAL)	01 01	01/12/92 17/07/95 04/10/93 17/07/95
25	91AB/ A22042/AB/	VEDACAO DO CILINDRO DA FECHADURA DA TAMPA TRASEIRA ESCORT VERONA CONVERSIVEL	02	
26	547/ 837227/ /	RETENTOR DO CILINDRO DA PORTA ESCORT VERONA CONVERSIVEL	02	
27	NFW/ 700876/PL/	PORCA MOLA TIPO "U" ESCORT VERONA CONVERSIVEL	02	
28	NFW/ 700797/PA/	CLIPE ADESIVO ESCORT +341 VERONA +341 CONVERSIVEL	02	
29	113/ 837963/1 /	REBITE "POP" ESCORT VERONA	CN	
30	N/ 010215/13/	PARAFUSO SEXTAVADO M6 X 15 ESCORT VERONA	04	27/10/94 20/09/96
30	NF/ 802070/C /	PARAFUSO M6 X 10 ESCORT VERONA	04 04	01/12/92 26/10/94 04/10/93 26/10/94
30	549/ 837937/ /	PARAFUSO M6 X 12 CONVERSIVEL	02	
30	549/ 837939/ /	PARAFUSO M6 X 12 CONVERSIVEL	10	
31	NBE/ 802070/1 /	PARAFUSO M6 X 10 ESCORT VERONA CONVERSIVEL	06 04	27/10/94 20/09/96 27/10/94 01/08/95
31	NF/ 802070/C /	PARAFUSO M6 X 10 ESCORT VERONA CONVERSIVEL	06 06 04	01/12/92 26/10/94 04/10/93 26/10/94 04/01/93 26/10/94
32	NF/ 700880/PL/	PARAFUSO AUTO-TRAVANTE DE FIXACAO DO BATENTE DA FECHADURA ESCORT VERONA CONVERSIVEL	04	
33	NF/ 802819/C /	PARAFUSO AUTO-TRAVANTE M5 X 12,5 DE FIXACAO DA MACANETA INTERNA DA PORTA ESCORT VERONA CONVERSIVEL	02	
34	W/ 700062/S3/02	PARAFUSO 4,2 X 16 ESCORT VERONA CONVERSIVEL	02	


ESCORT / VERONA 93/96 - 8.37 - FECHADURA E MECANISMO DO VIDRO DA PORTA DIANTEIRA

REF.	NÚMERO DA PEÇA	DENOMINAÇÃO DA PEÇA / MODELOS - ACABAMENTOS	USO	DATAS
35	NF/ 802100/C /	PARAFUSO COM ARRUELA M5 X 10 ESCORT VERONA CONVERSIVEL	04	
36	331/ 867199/A /	PORCA PLASTICA ESCORT +534 VERONA +534	06 06	03/10/94 20/09/96
37	N/ 013964/1 /	PARAFUSO B4,2 X 16 DE FIXACAO DA UNIDADE DE COMANDO DO LEVANTADOR DO VIDRO ESCORT +534 VERONA +534	06 06	03/10/94 20/09/96
38	N/ 011664/5 /	ARRUELA ESCORT +534 VERONA +534	06 06	03/10/94 20/09/96
(39)	549/ 837523/A /	REFORCO DO ACIONADOR DO VIDRO DA PORTA ESQUERDA CONVERSIVEL	01	04/07/94 01/08/95
		ACABAMENTOS/DESCRIÇÃO		
		+GL - VERSAO GL		
		341 - COM TRAVAMENTO CENTRAL		
		+ARG - VEICULO IMPORTADO DA ARGENTINA		
		+GLX - VERSAO GLX		
		+169 - CHAVE DE IGNICAO COM ILUMINACAO		
		+341 - COM TRAVAMENTO CENTRAL		
		+534 - ALARME ANTI-FURTO COM LEVANTADOR AUTOMATICO DOS VIDROS		
		+651 - LEVANTADOR DO VIDRO COM MECANISMO ELETRICO		
		Ghia - VERSION GHIA		



ESCORT / VERONA 93/96 - 8.39 - FECHADURA E MECANISMO DO VIDRO DA PORTA TRASEIRA - (VERONA)




ESCORT / VERONA 93/96 - 8.39 - FECHADURA E MECANISMO DO VIDRO DA PORTA TRASEIRA - (VERONA)

REF.	NÚMERO DA PEÇA	DENOMINAÇÃO DA PEÇA / MODELOS - ACABAMENTOS	USO	DATAS
1	548/ 839501/A /	ACIONADOR DO VIDRO DA PORTA TRASEIRA - LE VERONA (ALTERNADA COM A PECA 548/839501/B /)	01	
1	548/ 839501/B /	ACIONADOR DO VIDRO DA PORTA TRASEIRA - LE VERONA (ALTERNADA COM A PECA 548/839501/A /)	01	
1	548/ 839502/A /	ACIONADOR DO VIDRO DA PORTA TRASEIRA - LD VERONA (ALTERNADA COM A PECA 548/839502/B /)	01	
1	548/ 839502/B /	ACIONADOR DO VIDRO DA PORTA TRASEIRA - LD VERONA (ALTERNADA COM A PECA 548/839502/A /)	01	
2	548/ 839501/D /	ACIONADOR DO VIDRO DA PORTA TRASEIRA - LE VERONA +651	01	03/10/94 20/09/96
2	548/ 839501/F /	ACIONADOR DO VIDRO DA PORTA TRASEIRA - LE VERONA +534 +651	01	03/10/94 20/09/96
2	548/ 839502/D /	ACIONADOR DO VIDRO DA PORTA TRASEIRA - LD VERONA +651	01	03/10/94 20/09/96
2	548/ 839502/F /	ACIONADOR DO VIDRO DA PORTA TRASEIRA - LD VERONA +534 +651	01	03/10/94 20/09/96
2	325/ 959801/2 /	ACIONADOR DO VIDRO ELETRICO DA PORTA TRASEIRA - LE VERONA +ARG +651	01	01/04/95 20/09/96
2	325/ 959802/2 /	ACIONADOR DO VIDRO ELETRICO DA PORTA TRASEIRA - LD VERONA +ARG +651	01	01/04/95 20/09/96
3	548/ 839569/ /	CANALETA DE APOIO DO VIDRO DA PORTA TRASEIRA VERONA	02	
4	548/ 839565/ /	GUARNICAO DA CANALETA DE APOIO DO VIDRO DA PORTA TRASEIRA VERONA	02	
5	547/ 837581/ /249	MANIVELA DO ACIONADOR DO VIDRO DA PORTA - (MARRON MACE) VERONA +GLX /GHIA	02	04/10/93 02/10/94
5	547/ 837581/ /368	MANIVELA DO ACIONADOR DO VIDRO DA PORTA - (CINZA SLATE) VERONA	02	04/10/93 02/10/94
5	547/ 837581/ /714	MANIVELA DO ACIONADOR DO VIDRO DA PORTA -		


ESCORT / VERONA 93/96 - 8.39 - FECHADURA E MECANISMO DO VIDRO DA PORTA TRASEIRA - (VERONA)

REF.	NÚMERO DA PEÇA	DENOMINAÇÃO DA PEÇA / MODELOS - ACABAMENTOS	USO	DATAS
		(CINZA OPAL) VERONA	02	03/10/94 20/09/96
6	89FB/ A22624/AD/	MOLA-TRAVA DA MANIVELA DO ACIONADOR DO VIDRO DA PORTA VERONA	02	
7	547/ 837595/ /249	ESPAÇADOR DA MANIVELA DO ACIONADOR DO VIDRO DA PORTA - (MARROM MACE) VERONA +GLX /GHIA	02	04/10/93 02/10/94
7	547/ 837595/ /368	ESPAÇADOR DA MANIVELA DO ACIONADOR DO VIDRO DA PORTA - (CINZA SLATE) VERONA	02	04/10/93 02/10/94
7	547/ 837595/ /369	ESPAÇADOR DA MANIVELA DO ACIONADOR DO VIDRO DA PORTA TRASEIRA - (AZUL STONE) VERONA +GHIA	02	04/10/93 15/10/95
7	547/ 837595/ /714	ESPAÇADOR DA MANIVELA DO ACIONADOR DO VIDRO DA PORTA - (CINZA OPAL) VERONA	02	03/10/94 20/09/96
8	548/ 839961/ /	CALÇO DO ACIONADOR DO VIDRO DA PORTA TRASEIRA VERONA	02	
9	548/ 959253/ /	UNIDADE DE COMANDO DO LEVANTADOR AUTOMÁTICO DO VIDRO DA PORTA TRASEIRA - LE VERONA +534	01	03/10/94 20/09/96
9	548/ 959254/ /	UNIDADE DE COMANDO DO LEVANTADOR AUTOMÁTICO DO VIDRO DA PORTA TRASEIRA - LD VERONA +534	01	03/10/94 20/09/96
10	548/ 839015/ /	FECHADURA DA PORTA TRASEIRA - LE VERONA (USADA PARA OS VEÍCULOS SEM TRAVAMENTO CENTRAL)	01	
10	548/ 839015/A /	FECHADURA DA PORTA TRASEIRA - LE VERONA +341	01	
10	548/ 839016/ /	FECHADURA DA PORTA TRASEIRA - LD VERONA (USADA PARA OS VEÍCULOS SEM TRAVAMENTO CENTRAL)	01	
10	548/ 839016/A /	FECHADURA DA PORTA TRASEIRA - LD VERONA +341	01	
11	547/ 837205/ /	MACANETA EXTERNA DA PORTA - LE VERONA	01	


ESCORT / VERONA 93/96 - 8.39 - FECHADURA E MECANISMO DO VIDRO DA PORTA TRASEIRA - (VERONA)

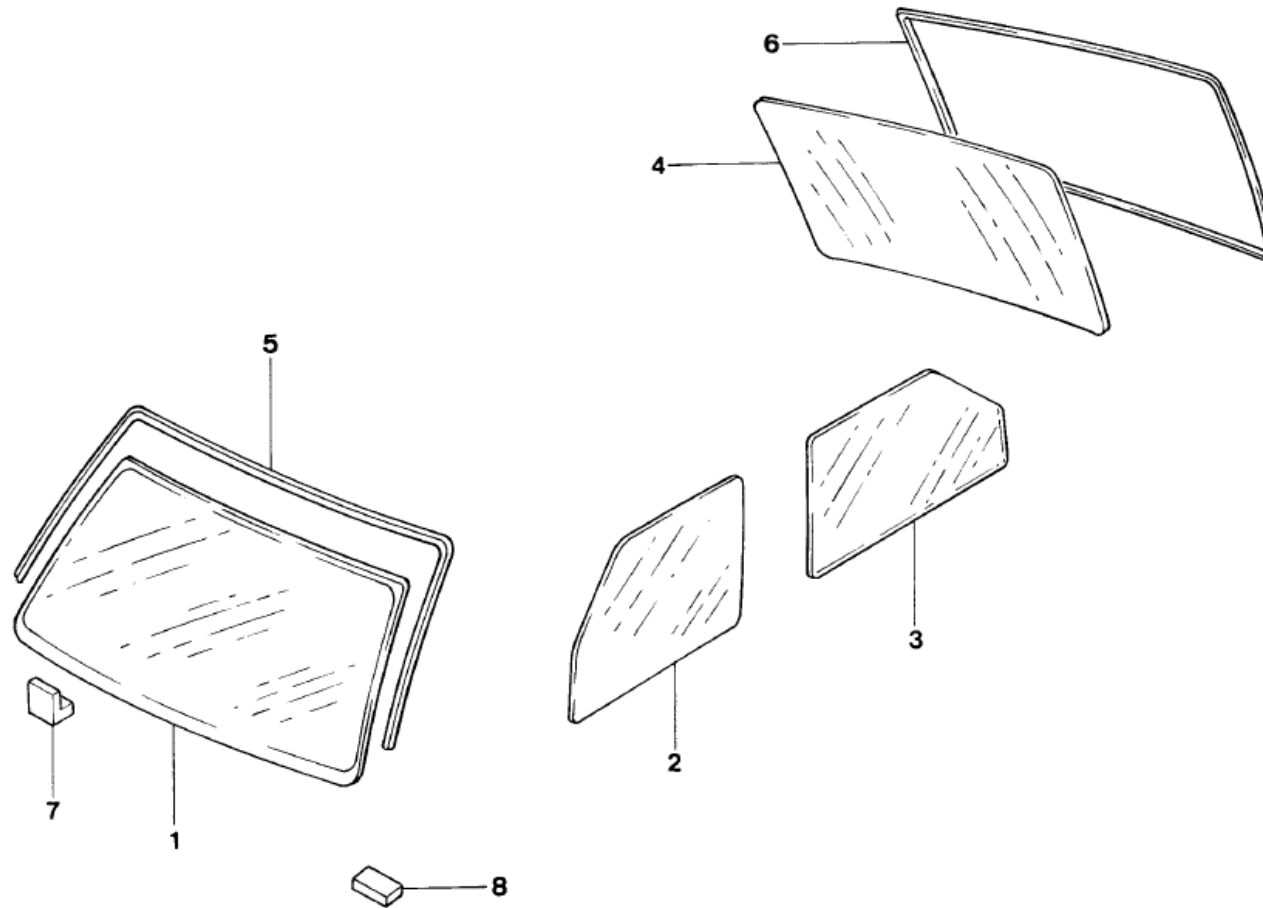
REF.	NÚMERO DA PEÇA	DENOMINAÇÃO DA PEÇA / MODELOS - ACABAMENTOS	USO	DATAS
11	547/ 837206/ /	MACANETA EXTERNA DA PORTA - LD VERONA	01	
12	547/ 837225/ /05	MACANETA INTERNA DA PORTA - LE - (PRETO) VERONA	01	
12	547/ 837226/ /05	MACANETA INTERNA DA PORTA - LD - (PRETO) VERONA	01	
13	547/ 837242/ /	VEDADOR DA MACANETA INTERNA DA PORTA - LD VERONA	01	
14	547/ 837247/ /249	MOLDURA DA MACANETA INTERNA DA PORTA - LE - (MARROM MACE) VERONA +GLX /GHIA	01	04/10/93 02/10/94
14	547/ 837247/ /368	MOLDURA DA MACANETA INTERNA DA PORTA - LE - (CINZA SLATE) VERONA	01	04/10/93 02/10/94
14	547/ 837247/ /369	MOLDURA DA MACANETA INTERNA DA PORTA - LE - (AZUL STONE) VERONA +GHIA	01	04/10/93 15/10/95
14	547/ 837247/ /714	MOLDURA DA MACANETA INTERNA DA PORTA - LE - (CINZA OPAL) VERONA	01	03/10/94 20/09/96
14	547/ 837248/ /249	MOLDURA DA MACANETA INTERNA DA PORTA - LD - (MARROM MACE) VERONA +GLX /GHIA	01	04/10/93 02/10/94
14	547/ 837248/ /368	MOLDURA DA MACANETA INTERNA DA PORTA - LD - (CINZA SLATE) VERONA	01	04/10/93 02/10/94
14	547/ 837248/ /369	MOLDURA DA MACANETA INTERNA DA PORTA - LD - (AZUL STONE) VERONA +GHIA	01	04/10/93 15/10/95
14	547/ 837248/ /714	MOLDURA DA MACANETA INTERNA DA PORTA - LD - (CINZA OPAL) VERONA	01	03/10/94 20/09/96
15	541/ 837035/ /	BATENTE DA FECHADURA DA PORTA VERONA	02	
16	542/ 837043/ /	ALMOFADA DO BATENTE DA FECHADURA DA PORTA VERONA	02	
17	548/ 839173/ /	CABO DE ACIONAMENTO DA FECHADURA DA PORTA TRASEIRA		


ESCORT / VERONA 93/96 - 8.39 - FECHADURA E MECANISMO DO VIDRO DA PORTA TRASEIRA - (VERONA)

REF.	NÚMERO DA PEÇA	DENOMINAÇÃO DA PEÇA / MODELOS - ACABAMENTOS	USO	DATAS
		VERONA	02	
17	548/ 839173/A /	CABO DE ACIONAMENTO DA FECHADURA DA PORTA TRASEIRA VERONA +341	02	
18	NFW/ 700876/PL/	PORCA MOLA TIPO "U" VERONA	02	
19	NFW/ 700797/PA/	CLIPE ADESIVO VERONA +341	02	
20	113/ 837963/1 /	REBITE "POP" VERONA	04	
21	NBE/ 802070/1 /	PARAFUSO M6 X 10 VERONA	06	27/10/94 20/09/96
21	NF/ 802070/C /	PARAFUSO M6 X 10 VERONA	06	04/10/93 26/10/94
22	NF/ 700880/PL/	PARAFUSO AUTO-TRAVANTE DE FIXACAO DO BATENTE DA FECHADURA VERONA	04	
23	NF/ 802819/C /	PARAFUSO AUTO-TRAVANTE M5 X 12,5 DE FIXACAO DA MACANETA INTERNA DA PORTA VERONA	02	
24	W/ 700062/S3/02	PARAFUSO 4,2 X 16 VERONA	02	
25	NF/ 802100/C /	PARAFUSO COM ARRUELA M5 X 10 VERONA	04	
26	N/ 013967/6 /	PARAFUSO B4,2 X 19 VERONA +534	06	03/10/94 20/09/96
27	N/ 011664/5 /	ARRUELA VERONA +534	06	03/10/94 20/09/96
		ACABAMENTOS/DESCRIÇÃO		
		341 - COM TRAVAMENTO CENTRAL		
		+ARG - VEICULO IMPORTADO DA ARGENTINA		
		+GLX - VERSAO GLX		
		+341 - COM TRAVAMENTO CENTRAL		
		+534 - ALARME ANTI-FURTO COM LEVANTADOR AUTOMATICO DOS VIDROS		



ESCORT / VERONA 93/96 - 8.45 - VIDROS E GUARNICOES - (ESCORT/VERONA)




ESCORT / VERONA 93/96 - 8.45 - VIDROS E GUARNICOES - (ESCORT/VERONA)

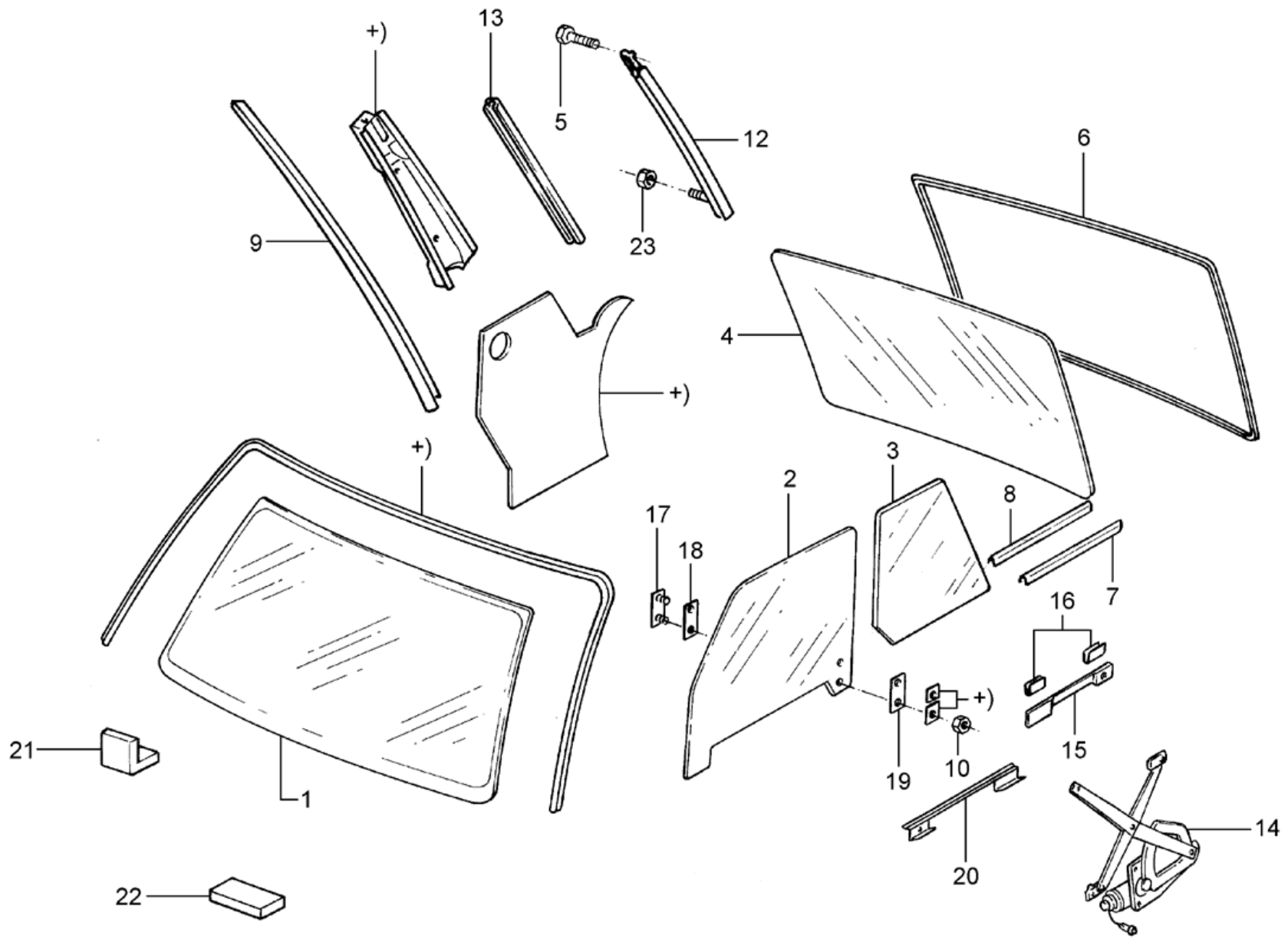
REF.	NÚMERO DA PEÇA	DENOMINAÇÃO DA PEÇA / MODELOS - ACABAMENTOS	USO	DATAS
1	547/ 845101/ /	VIDRO DO PARA-BRISA - (INCOLOR) ESCORT VERONA	01 01	01/12/92 14/02/96 04/10/93 14/02/96
1	547/ 845101/B /	VIDRO DO PARA-BRISA DEGRADE - (VERDE) ESCORT VERONA (USADA PARA OS VEICULOS SEM ALARME ANTI-FURTO)	01 01	01/12/92 31/01/95 04/10/93 31/01/95
1	547/ 845101/C /	VIDRO DO PARA-BRISA DEGRADE - (VERDE) ESCORT VERONA (USADA PARA OS VEICULOS COM ALARME ANTI-FURTO)	01	
2	547/ 845201/ /	VIDRO DA PORTA - LE - (INCOLOR) ESCORT	01	01/12/92 14/02/96
2	547/ 845201/A /	VIDRO DA PORTA - LE - (VERDE) ESCORT	01	
2	548/ 845201/ /	VIDRO DA PORTA DIANTEIRA - LE - (INCOLOR) VERONA	01	04/10/93 14/02/96
2	548/ 845201/A /	VIDRO DA PORTA DIANTEIRA - LE - (VERDE) VERONA	01	
2	547/ 845202/ /	VIDRO DA PORTA - LD - (INCOLOR) ESCORT	01	01/12/92 14/02/96
2	547/ 845202/A /	VIDRO DA PORTA - LD - (VERDE) ESCORT	01	
2	548/ 845202/ /	VIDRO DA PORTA DIANTEIRA - LD - (INCOLOR) VERONA	01	04/10/93 14/02/96
2	548/ 845202/A /	VIDRO DA PORTA DIANTEIRA - LD - (VERDE) VERONA	01	
3	548/ 845205/ /	VIDRO DA PORTA TRASEIRA - LE - (INCOLOR) VERONA	01	04/10/93 14/02/96
3	548/ 845205/A /	VIDRO DA PORTA TRASEIRA - LE - (VERDE) VERONA	01	
3	548/ 845206/ /	VIDRO DA PORTA TRASEIRA - LD - (INCOLOR) VERONA	01	04/10/93 14/02/96
3	548/ 845206/A /	VIDRO DA PORTA TRASEIRA - LD - (VERDE) VERONA	01	
4	547/ 845501/ /	VIDRO TRASEIRO COM RESISTENCIA - (INCOLOR) ESCORT	01	01/12/92 14/02/96


ESCORT / VERONA 93/96 - 8.45 - VIDROS E GUARNICOES - (ESCORT/VERONA)

REF.	NÚMERO DA PEÇA	DENOMINAÇÃO DA PEÇA / MODELOS - ACABAMENTOS	USO	DATAS
4	547/ 845501/A /	VIDRO TRASEIRO COM RESISTENCIA - (VERDE) ESCORT	01	
4	547/ 845501/B /	VIDRO TRASEIRO SEM RESISTENCIA - (INCOLOR) ESCORT	01	01/12/92 14/02/96
4	548/ 845501/ /	VIDRO TRASEIRO COM RESISTENCIA - (INCOLOR) VERONA	01	04/10/93 14/02/96
4	548/ 845501/A /	VIDRO TRASEIRO COM RESISTENCIA - (VERDE) VERONA	01	
5	547/ 845121/A /	MOLDURA DO PARA-BRISA ESCORT VERONA	01	
6	547/ 845521/ /	MOLDURA INTERNA DA TAMPA TRASEIRA ESCORT	01	
6	548/ 845521/B /	MOLDURA DO VIDRO TRASEIRO VERONA	01	
(06A)	547/ 845525/B /	MOLDURA EXTERNA DO VIDRO DA TAMPA TRASEIRA ESCORT	01	
7	307/ 845625/5 /	ESPAÇADOR DO VIDRO DO PARA-BRISA ESCORT VERONA	03	
8	547/ 845627/B /	ESPAÇADOR INFERIOR DO VIDRO DO PARA-BRISA ESCORT VERONA	02	



ESCORT / VERONA 93/96 - 8.45/1 - VIDROS E MECANISMO DA JANELA LATERAL TRASEIRA-(CONVERSIVEL)



ESV - 8.45/1
12/99


ESCORT / VERONA 93/96 - 8.45/1 - VIDROS E MECANISMO DA JANELA LATERAL TRASEIRA-(CONVERSIVEL)

REF.	NÚMERO DA PEÇA	DENOMINAÇÃO DA PEÇA / MODELOS - ACABAMENTOS	USO	DATAS
1	547/ 845101/B /	VIDRO DO PARA-BRISA DEGRADE - (VERDE) CONVERSIVEL (USADA PARA OS VEICULOS SEM ALARME ANTI-FURTO)	01	04/01/93 31/01/95
1	547/ 845101/C /	VIDRO DO PARA-BRISA DEGRADE - (VERDE) CONVERSIVEL (USADA PARA OS VEICULOS COM ALARME ANTI-FURTO)	01	
2	549/ 845201/ /	VIDRO DA PORTA - LE - (VERDE) CONVERSIVEL	01	
2	549/ 845202/ /	VIDRO DA PORTA - LD - (VERDE) CONVERSIVEL	01	
3	549/ 845301/ /	VIDRO DA JANELA LATERAL TRASEIRA - LE - (VERDE) CONVERSIVEL	01	
3	549/ 845302/ /	VIDRO DA JANELA LATERAL TRASEIRA - LD - (VERDE) CONVERSIVEL	01	
4	549/ 845501/ /	VIDRO TRASEIRO COM RESISTENCIA - (VERDE) CONVERSIVEL	01	
(04A)	549/ 845535/ /	QUADRO DO VIDRO TRASEIRO CONVERSIVEL	01	
5	NF/ 802070/C /	PARAFUSO M6 X 10 CONVERSIVEL	02	04/01/93 26/10/94
6	549/ 845521/ /	VEDACAO DO VIDRO TRASEIRO CONVERSIVEL	01	
(06A)	549/ 845525/ /	VEDACAO TRASEIRA DA CAPOTA CONVERSIVEL	01	
(06B)	549/ 845527/ /	VEDACAO DO QUADRO DA CAPOTA CONVERSIVEL	02	
7	549/ 847477/ /	VEDACAO EXTERNA DA JANELA LATERAL TRASEIRA - LE CONVERSIVEL	01	
7	549/ 847478/ /	VEDACAO EXTERNA DA JANELA LATERAL TRASEIRA - LD CONVERSIVEL	01	
8	549/ 847481/ /	VEDACAO INTERNA DA JANELA LATERAL TRASEIRA - LE CONVERSIVEL	01	


ESCORT / VERONA 93/96 - 8.45/1 - VIDROS E MECANISMO DA JANELA LATERAL TRASEIRA-(CONVERSIVEL)

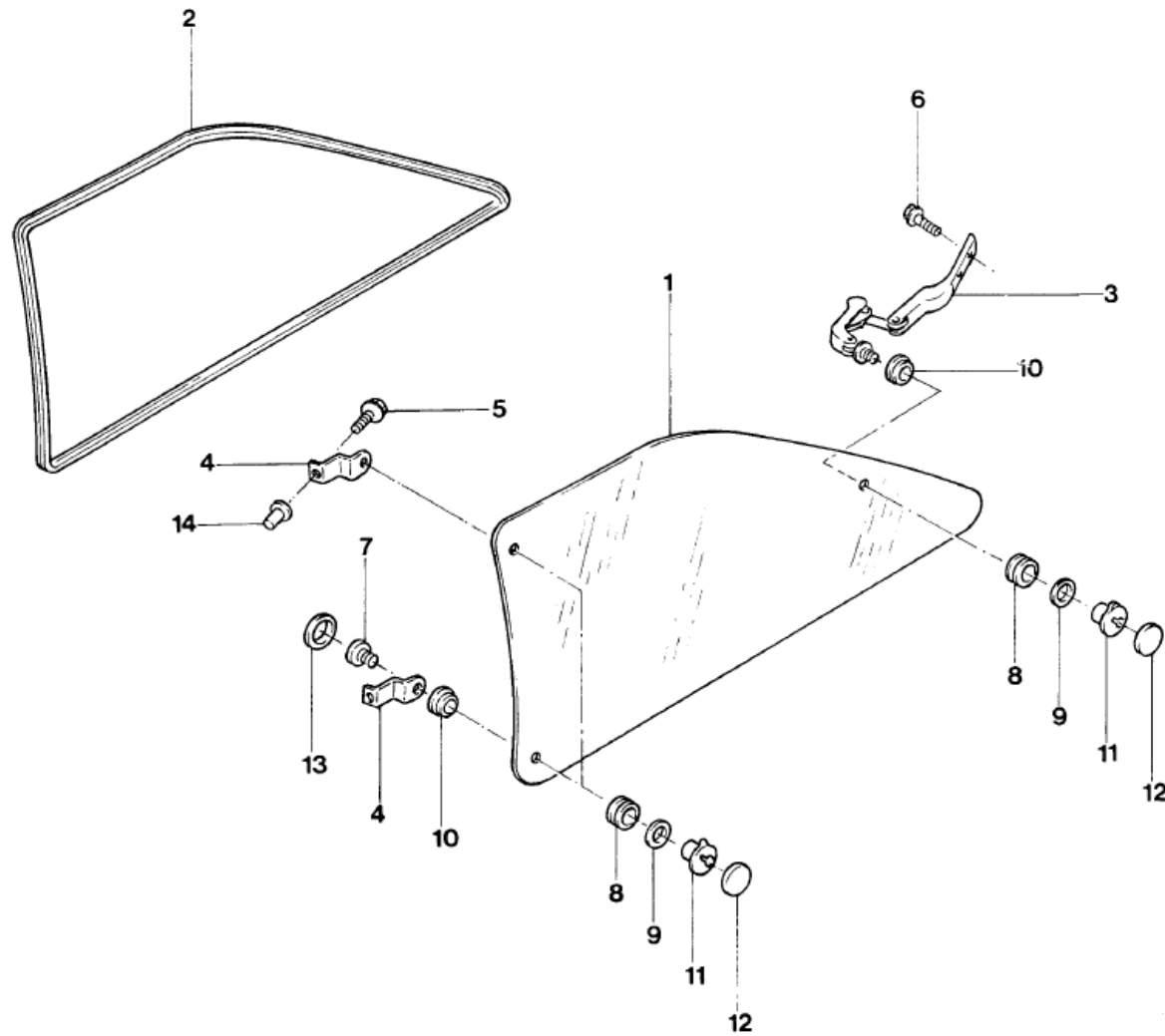
REF.	NÚMERO DA PEÇA	DENOMINAÇÃO DA PEÇA / MODELOS - ACABAMENTOS	USO	DATAS
8	549/ 847482/ /	VEDACAO INTERNA DA JANELA LATERAL TRASEIRA - LD CONVERSIVEL	01	
9	549/ 847347/ /	VEDACAO INTERNA TRASEIRA DA COLUNA "B" - LE CONVERSIVEL	01	
9	549/ 847348/ /	VEDACAO INTERNA TRASEIRA DA COLUNA "B" - LD CONVERSIVEL	01	
10	NF/ 822112/C /	PORCA SEXTAVADA M5 CONVERSIVEL	04	
(11)	549/ 845127/ /	VEDACAO DO PARA-BRISA CONVERSIVEL	01	04/01/93 02/10/94
(11)	549/ 845127/A /	VEDACAO DO PARA-BRISA CONVERSIVEL	01	03/10/94 01/08/95
12	549/ 847457/ /	TRILHO-GUIA POSTERIOR DO VIDRO DA JANELA LATERAL TRASEIRA - LE CONVERSIVEL	01	
12	549/ 847458/ /	TRILHO-GUIA POSTERIOR DO VIDRO DA JANELA LATERAL TRASEIRA - LD CONVERSIVEL	01	
13	549/ 847329/ /	CANALETA DO TRILHO-GUIA POSTERIOR DO VIDRO DA JANELA LATERAL TRASEIRA CONVERSIVEL	02	
14	549/ 847501/ /	ACIONADOR ELETRICO DO VIDRO DA JANELA LATERAL TRASEIRA - LE CONVERSIVEL	01	
14	549/ 847502/ /	ACIONADOR ELETRICO DO VIDRO DA JANELA LATERAL TRASEIRA - LD CONVERSIVEL	01	
15	549/ 847571/ /	CANALETA DE APOIO DO VIDRO DA JANELA LATERAL TRASEIRA - LE CONVERSIVEL	01	
15	549/ 847572/ /	CANALETA DE APOIO DO VIDRO DA JANELA LATERAL TRASEIRA - LD CONVERSIVEL	01	
16	549/ 837565/ /	GUARNICAO DA CANALETA DE APOIO DO VIDRO CONVERSIVEL	04	
17	549/ 837443/ /	SUPORTE DE FIXACAO DA CANALETA DE APOIO DO VIDRO DA PORTA		


ESCORT / VERONA 93/96 - 8.45/1 - VIDROS E MECANISMO DA JANELA LATERAL TRASEIRA-(CONVERSIVEL)

REF.	NÚMERO DA PEÇA	DENOMINAÇÃO DA PEÇA / MODELOS - ACABAMENTOS	USO	DATAS
		CONVERSIVEL	02	
18	549/ 837445/ /	CALCO INTERNO DA CANALETA DE APOIO DO VIDRO DA PORTA CONVERSIVEL	02	
19	549/ 837446/ /	CALCO EXTERNO DA CANALETA DE APOIO DO VIDRO DA PORTA CONVERSIVEL	02	
20	549/ 837577/ /	SUPORTE DA CANALETA DE APOIO DO VIDRO DA PORTA CONVERSIVEL	04	
21	307/ 845625/5 /	ESPAÇADOR DO VIDRO DO PARA-BRISA CONVERSIVEL	03	
22	547/ 845627/B /	ESPAÇADOR INFERIOR DO VIDRO DO PARA-BRISA CONVERSIVEL	02	
22	547/ 845629/ /	ESPAÇADOR LATERAL DO VIDRO PARA-BRISA CONVERSIVEL	02	
23	NF/ 822082/C /	PORCA M6 CONVERSIVEL	02	



ESCORT / VERONA 93/96 - 8.45/2 - JANELA LATERAL TRASEIRA BASCULANTE - (ESCORT)

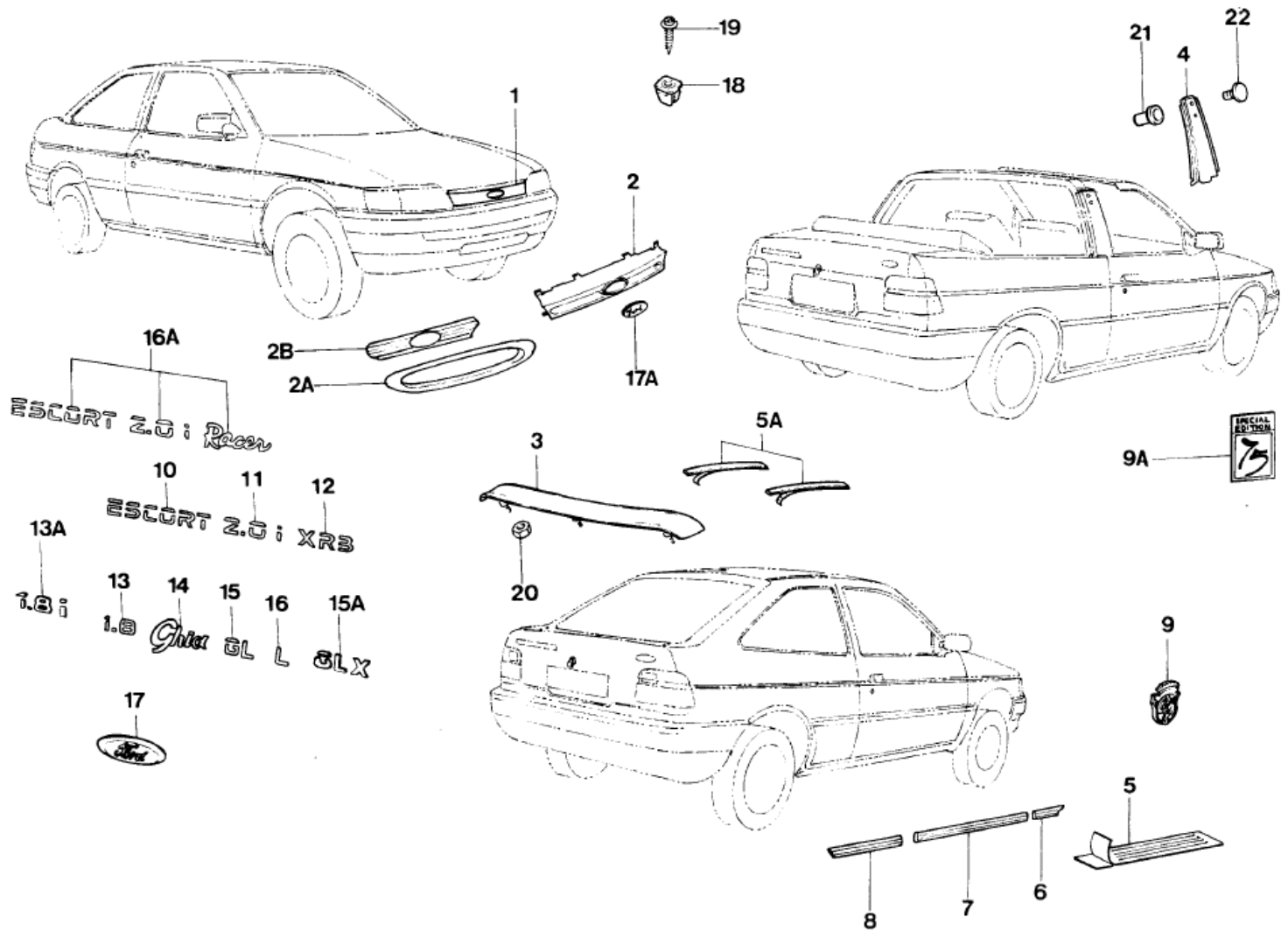



ESCORT / VERONA 93/96 - 8.45/2 - JANELA LATERAL TRASEIRA BASCULANTE - (ESCORT)

REF.	NÚMERO DA PEÇA	DENOMINAÇÃO DA PEÇA / MODELOS - ACABAMENTOS	USO	DATAS
1	547/ 845301/ /	VIDRO DA JANELA LATERAL TRASEIRA BASCULANTE - LE - (INCOLOR) ESCORT	01	01/12/92 14/02/96
1	547/ 845301/A /	VIDRO DA JANELA LATERAL TRASEIRA BASCULANTE - LE - (VERDE) ESCORT	01	
1	547/ 845302/ /	VIDRO DA JANELA LATERAL TRASEIRA BASCULANTE - LD - (INCOLOR) ESCORT	01	01/12/92 14/02/96
1	547/ 845302/A /	VIDRO DA JANELA LATERAL TRASEIRA BASCULANTE - LD - (VERDE) ESCORT	01	
2	547/ 845325/C /	GUARNICAO DO VIDRO DA JANELA LATERAL TRASEIRA BASCULANTE ESCORT	02	
3	547/ 847081/ /	TRINCO DO VIDRO DA JANELA LATERAL TRASEIRA BASCULANTE - LE ESCORT	01	
3	547/ 847082/ /	TRINCO DO VIDRO DA JANELA LATERAL TRASEIRA BASCULANTE - LD ESCORT	01	
4	547/ 847125/ /	DOBRADICA DO VIDRO DA JANELA LATERAL TRASEIRA BASCULANTE ESCORT	04	
5	NBE/ 804868/1 /	PARAFUSO M6 DE FIXACAO DA DOBRADICA DO VIDRO DA JANELA LATERAL TRASEIRA BASCULANTE ESCORT	04	
6	NFW/ 700228/PD/	PARAFUSO COMBINADO M6 X 14 ESCORT	04	
7	NF/ 802817/E /	PARAFUSO 4,8 M4 X 14 ESCORT	04	
8	547/ 847205/A /	PASSA-MURO DO VIDRO DA JANELA LATERAL TRASEIRA BASCULANTE ESCORT	06	
9	547/ 847205/B /	ANEL PROTETOR EXTERNO DO VIDRO DA JANELA LATERAL TRASEIRA BASCULANTE ESCORT	06	
10	ZBC/ 847051/ /	ANEL PROTETOR INTERNO DO VIDRO DA JANELA LATERAL TRASEIRA BASCULANTE ESCORT	06	



ESCORT / VERONA 93/96 - 8.53 - GRADE DO RADIADOR, DEFLETOR DE AR, FRISOS E LOGOTIPOS-(ESCORT)




ESCORT / VERONA 93/96 - 8.53 - GRADE DO RADIADOR, DEFLETOR DE AR, FRISOS E LOGOTIPOS-(ESCORT)

REF.	NÚMERO DA PEÇA	DENOMINAÇÃO DA PEÇA / MODELOS - ACABAMENTOS	USO	DATAS
1	547/ 853653/A /	GRADE DO RADIADOR - (PRIMER) ESCORT +XR3 CONVERSIVEL	01 01	01/12/92 14/02/96
2	547/ 853653/B /	GRADE DO RADIADOR - (PRIMER) ESCORT (USADA PARA TODAS AS VERSOES EXCETO XR3)	01	01/12/92 14/02/96
2A	93AG/ 8B271/BD/XWA	GRADE DO RADIADOR EXTERNA - (PRIMER) ESCORT	01	15/02/96 20/09/96
2B	93AG/ 8B150/CD/	GRADE DO RADIADOR - (PRIMER) ESCORT	01	15/02/96 20/09/96
3	547/ 827933/A /	DEFLETOR DE AR DA TAMPA TRASEIRA - (PRIMER) ESCORT +XR3 ESCORT +RAC	01 01	01/12/92 14/02/96 15/02/96
4	549/ 853629/ /05	MOLDURA EXTERNA DA COLUNA "B" - LE - (PRETO) CONVERSIVEL	01	
4	549/ 853630/ /05	MOLDURA EXTERNA DA COLUNA "B" - LD - (PRETO) CONVERSIVEL	01	
5	547/ 853807/ /	FRISO DE COBERTURA DA SOLEIRA ESCORT CONVERSIVEL	02	
5A	547/ 853705/ /	FRISO SUPERIOR DO PAINEL LATERAL - LE - (PRIMER) ESCORT	01	
5A	547/ 853706/ /	FRISO SUPERIOR DO PAINEL LATERAL - LD - (PRIMER) ESCORT	01	
6	547/ 853189/ /391	FRISO INFERIOR DO PARA-LAMA - LE - (CINZA GRAFITE) ESCORT +L ESCORT +GL	01 01	01/12/92 02/10/94 03/10/94 14/02/96
6	547/ 853189/A /391	FRISO INFERIOR DO PARA-LAMA - LE - (CINZA GRAFITE) ESCORT +GL ESCORT +GLX	01 01	01/12/92 02/10/94 03/10/94 14/02/96
6	547/ 853189/B /406	FRISO INFERIOR DO PARA-LAMA - LE - (CINZA GRAFITE/BRILHANTE) ESCORT +GHIA	01	01/12/92 01/06/95
6	547/ 853189/C /405	FRISO INFERIOR DO PARA-LAMA - LE - (CINZA COM FILETE CINZA)		


ESCORT / VERONA 93/96 - 8.53 - GRADE DO RADIADOR, DEFLETOR DE AR, FRISOS E LOGOTIPOS-(ESCORT)

REF.	NÚMERO DA PEÇA	DENOMINAÇÃO DA PEÇA / MODELOS - ACABAMENTOS	USO	DATAS
		ESCORT +GL	01	15/02/96 20/09/96
6	547/ 853189/C /406	FRISO INFERIOR DO PARA-LAMA - LE - (CINZA COM FILETE BRILHANTE) ESCORT +GLX	01	15/02/96 20/09/96
6	547/ 853189/C /407	FRISO INFERIOR DO PARA-LAMA - LE - (CINZA GRAFITE/PRETO BRILHANTE) ESCORT +XR3 ESCORT +RAC CONVERSIVEL	01 01 01	01/12/92 14/02/96 15/02/96 20/09/96
6	547/ 853189/C /408	FRISO INFERIOR DO PARA-LAMA - LE - (CINZA GRAFITE/VERMELHO COBRA) ESCORT +XR3 ESCORT +RAC CONVERSIVEL	01 01 01	01/12/92 14/02/96 15/02/96 20/09/96
6	547/ 853190/ /391	FRISO INFERIOR DO PARA-LAMA - LD - (CINZA GRAFITE) ESCORT +L ESCORT +GL	01 01	01/12/92 02/10/94 03/10/94 14/02/96
6	547/ 853190/A /391	FRISO INFERIOR DO PARA-LAMA - LD - (CINZA GRAFITE) ESCORT +GL ESCORT +GLX	01 01	01/12/92 02/10/94 03/10/94 14/02/96
6	547/ 853190/B /406	FRISO INFERIOR DO PARA-LAMA - LD - (CINZA GRAFITE/BRILHANTE) ESCORT +GHIA	01	01/12/92 01/06/95
6	547/ 853190/C /405	FRISO INFERIOR DO PARA-LAMA - LD - (CINZA COM FILETE CINZA) ESCORT +GL	01	15/02/96 20/09/96
6	547/ 853190/C /406	MOLDURA GBARRO DEL DER /MODELO GLX/ ESCORT	01	22/01/96 20/09/96
6	547/ 853190/C /407	FRISO INFERIOR DO PARA-LAMA - LD - (CINZA GRAFITE/PRETO BRILHANTE) ESCORT +XR3 ESCORT +RAC CONVERSIVEL	01 01 01	01/12/92 14/02/96 15/02/96 20/09/96
6	547/ 853190/C /408	FRISO INFERIOR DO PARA-LAMA - LD - (CINZA GRAFITE/VERMELHO COBRA) ESCORT +XR3 ESCORT +RAC CONVERSIVEL	01 01 01	01/12/92 14/02/96 15/02/96 20/09/96
7	547/ 853191/ /391	FRISO INFERIOR DA PORTA - LE - (CINZA GRAFITE)		


ESCORT / VERONA 93/96 - 8.53 - GRADE DO RADIADOR, DEFLETOR DE AR, FRISOS E LOGOTIPOS-(ESCORT)

REF.	NÚMERO DA PEÇA	DENOMINAÇÃO DA PEÇA / MODELOS - ACABAMENTOS	USO	DATAS
		ESCORT +L ESCORT +GL	01 01	01/12/92 02/10/94 03/10/94 14/02/96
7	547/ 853191/A /391	FRISO INFERIOR DA PORTA - LE - (CINZA GRAFITE) ESCORT +GL ESCORT +GLX	01 01	01/12/92 02/10/94 03/10/94 14/02/96
7	547/ 853191/B /406	FRISO INFERIOR DA PORTA - LE - (CINZA GRAFITE/BRILHANTE) ESCORT +GHIA	01	01/12/92 01/06/95
7	547/ 853191/C /405	FRISO INFERIOR DA PORTA - LE - (CINZA COM FILETE CINZA) ESCORT +GL	01	15/02/96 20/09/96
7	547/ 853191/C /406	FRISO INFERIOR DA PORTA - LE - (CINZA COM FILETE BRILHANTE) ESCORT +GLX	01	15/02/96 20/09/96
7	547/ 853191/C /407	FRISO INFERIOR DA PORTA - LE - (CINZA GRAFITE/PRETO BRILHANTE) ESCORT +XR3 ESCORT +RAC CONVERSIVEL	01 01 01	01/12/92 14/02/96 15/02/96 20/09/96
7	547/ 853191/C /408	FRISO INFERIOR DA PORTA - LE - (CINZA GRAFITE/VERMELHO COBRA) ESCORT +XR3 ESCORT +RAC CONVERSIVEL	01 01 01	01/12/92 14/02/96 15/02/96 20/09/96
7	547/ 853192/ /391	FRISO INFERIOR DA PORTA - LD - (CINZA GRAFITE) ESCORT +L ESCORT +GL	01 01	01/12/92 02/10/94 03/10/94 14/02/96
7	547/ 853192/A /391	FRISO INFERIOR DA PORTA - LD - (CINZA GRAFITE) ESCORT +GL ESCORT +GLX	01 01	01/12/92 02/10/94 03/10/94 14/02/96
7	547/ 853192/B /406	FRISO INFERIOR DA PORTA - LD - (CINZA GRAFITE/BRILHANTE) ESCORT +GHIA	01	01/12/92 01/06/95
7	547/ 853192/C /405	FRISO INFERIOR DA PORTA - LD - (CINZA COM FILETE CINZA) ESCORT +GL	01	15/02/96
7	547/ 853192/C /406	FRISO INFERIOR DA PORTA - LD - (CINZA COM FILETE BRILHANTE) ESCORT +GLX	01	15/02/96 20/09/96


ESCORT / VERONA 93/96 - 8.53 - GRADE DO RADIADOR, DEFLETOR DE AR, FRISOS E LOGOTIPOS-(ESCORT)

REF.	NÚMERO DA PEÇA	DENOMINAÇÃO DA PEÇA / MODELOS - ACABAMENTOS	USO	DATAS
7	547/ 853192/C /407	FRISO INFERIOR DA PORTA - LD - (CINZA GRAFITE/PRETO BRILHANTE) ESCORT +XR3 ESCORT +RAC CONVERSIVEL	01 01 01	01/12/92 14/02/96 15/02/96
7	547/ 853192/C /408	FRISO INFERIOR DA PORTA - LD - (CINZA GRAFITE/VERMELHO COBRA) ESCORT	01	22/01/96 20/09/96
8	547/ 853193/ /391	FRISO INFERIOR DO PAINEL LATERAL - LE - (CINZA GRAFITE) ESCORT +L ESCORT +GL	01 01	01/12/92 02/10/94 03/10/94 14/02/96
8	547/ 853193/A /391	FRISO INFERIOR DO PAINEL LATERAL - LE - (CINZA GRAFITE) ESCORT +GL ESCORT +GLX	01 01	01/12/92 02/10/94 03/10/94 14/02/96
8	547/ 853193/B /406	FRISO INFERIOR DO PAINEL LATERAL - LE - (CINZA GRAFITE/BRILHANTE) ESCORT +GHIA	01	01/12/92 01/06/95
8	547/ 853193/C /405	FRISO INFERIOR DO PAINEL LATERAL - LE - (CINZA COM FILETE CINZA) ESCORT +GL	01	15/02/96 20/09/96
8	547/ 853193/C /406	FRISO INFERIOR DO PAINEL LATERAL - LE - (CINZA COM FILETE BRILHANTE) ESCORT +GLX	01	15/02/96 20/09/96
8	547/ 853193/C /407	FRISO INFERIOR DO PAINEL LATERAL - LE - (CINZA GRAFITE/PRETO BRILHANTE) ESCORT +XR3 ESCORT +RAC CONVERSIVEL	01 01 01	01/12/92 14/02/96 15/02/96 20/09/96
8	547/ 853193/C /408	FRISO INFERIOR DO PAINEL LATERAL - LE - (CINZA GRAFITE/VERMELHO COBRA) ESCORT +XR3 ESCORT +RAC CONVERSIVEL	01 01 01	01/12/92 14/02/96 15/02/96 20/09/96
8	547/ 853194/ /391	FRISO INFERIOR DO PAINEL LATERAL - LD - (CINZA GRAFITE) ESCORT +L ESCORT +GL	01 01	01/12/92 02/10/94 03/10/94 14/02/96
8	547/ 853194/A /391	FRISO INFERIOR DO PAINEL LATERAL - LD - (CINZA GRAFITE) ESCORT +GL	01	01/12/92 02/10/94


ESCORT / VERONA 93/96 - 8.53 - GRADE DO RADIADOR, DEFLETOR DE AR, FRISOS E LOGOTIPOS-(ESCORT)

REF.	NÚMERO DA PEÇA	DENOMINAÇÃO DA PEÇA / MODELOS - ACABAMENTOS	USO	DATAS
		ESCORT +GLX	01	03/10/94 14/02/96
8	547/ 853194/B /406	FRISO INFERIOR DO PAINEL LATERAL - LD - (CINZA GRAFITE/BRILHANTE) ESCORT +GHIA	01	01/12/92 01/06/95
8	547/ 853194/C /405	FRISO INFERIOR DO PAINEL LATERAL - LD - (CINZA COM FILETE CINZA) ESCORT +GL	01	15/02/96 20/09/96
8	547/ 853194/C /406	FRISO INFERIOR DO PAINEL LATERAL - LD - (CINZA COM FILETE BRILHANTE) ESCORT +GLX	01	15/02/96 20/09/96
8	547/ 853194/C /407	FRISO INFERIOR DO PAINEL LATERAL - LD - (CINZA GRAFITE/PRETO BRILHANTE) ESCORT +XR3 ESCORT +RAC CONVERSIVEL	01 01 01	01/12/92 14/02/96 15/02/96 20/09/96
8	547/ 853194/C /408	FRISO INFERIOR DO PAINEL LATERAL - LD - (CINZA GRAFITE/VERMELHO COBRA) ESCORT +XR3 ESCORT +RAC CONVERSIVEL	01 01 01	01/12/92 14/02/96 15/02/96 20/09/96
9	337/ 853685/10/	LOGOTIPO "GHIA" DO PARA-LAMA ESCORT	02	01/12/92 01/06/95
9A	547/ 853687/AA/	LOGOTIPO "SPECIAL EDITION" DO PARA-LAMA CONVERSIVEL	01	01/09/93 31/11/93
10	547/ 853685/ /432	LOGOTIPO "ESCORT" DA TAMPA TRASEIRA - (PRATA) ESCORT CONVERSIVEL	01	
10	547/ 853685/ /433	LOGOTIPO "ESCORT" DA TAMPA TRASEIRA - (VERMELHO) ESCORT +XR3 CONVERSIVEL	01 01	01/12/92 14/02/96
11	337/ 853685/8 /432	LOGOTIPO "2.0 I" DA TAMPA TRASEIRA - (PRATA) ESCORT CONVERSIVEL	01 01	01/12/92 14/02/96
11	337/ 853685/8 /433	LOGOTIPO "2.0 I" DA TAMPA TRASEIRA - (VERMELHO) ESCORT CONVERSIVEL	01 01	01/12/92 14/02/96
12	547/ 853685/E /432	LOGOTIPO "XR3" DA TAMPA TRASEIRA - (PRATA) ESCORT	01	01/12/92 14/02/96


ESCORT / VERONA 93/96 - 8.53 - GRADE DO RADIADOR, DEFLETOR DE AR, FRISOS E LOGOTIPOS-(ESCORT)

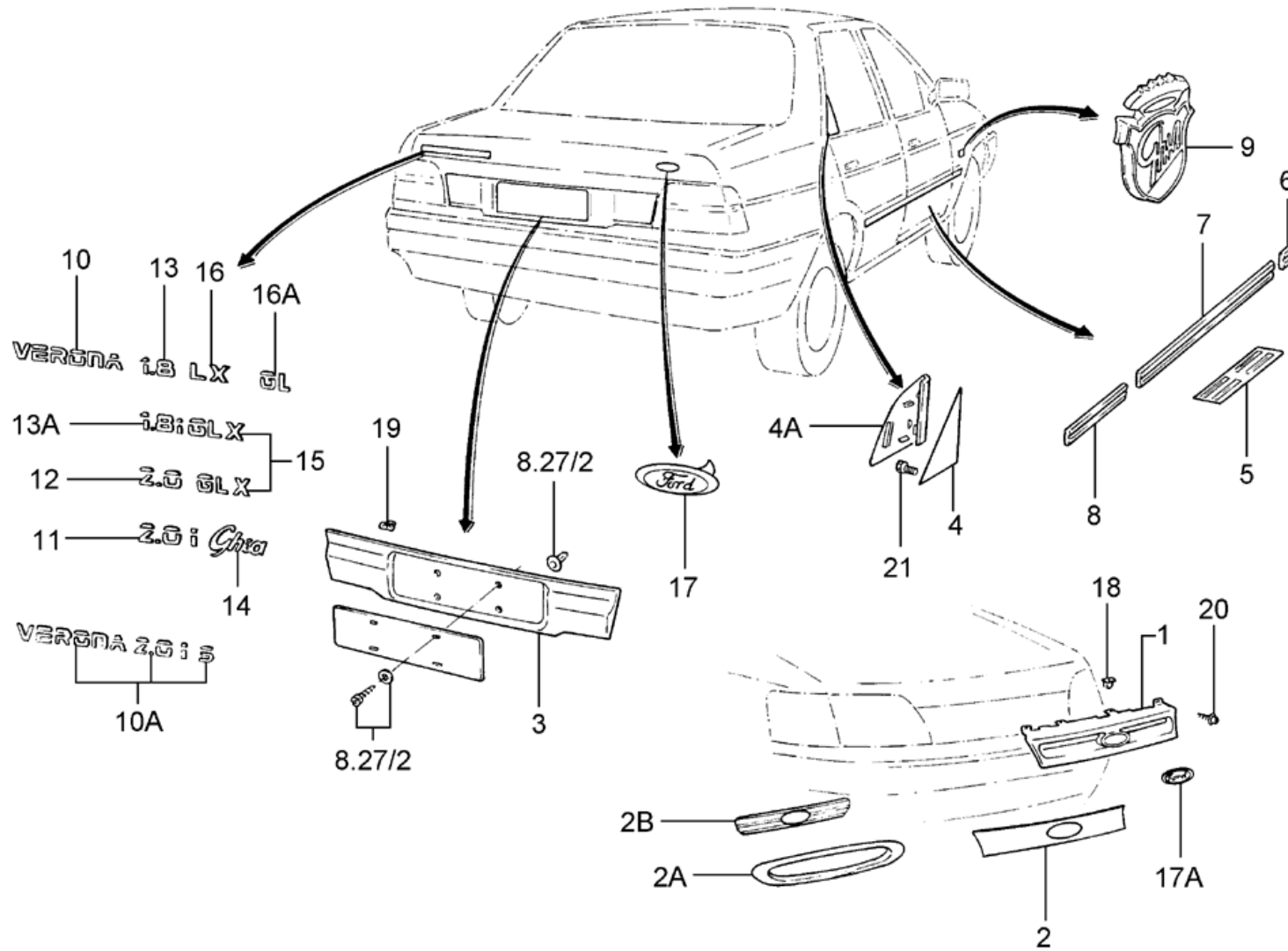
REF.	NÚMERO DA PEÇA	DENOMINAÇÃO DA PEÇA / MODELOS - ACABAMENTOS	USO	DATAS
		CONVERSIVEL	01	
12	547/ 853685/E /433	LOGOTIPO "XR3" DA TAMPA TRASEIRA - (VERMELHO) ESCORT CONVERSIVEL	01 01	01/12/92 14/02/96
13	547/ 853685/A /	LOGOTIPO "1.8" DA TAMPA TRASEIRA ESCORT	01	01/12/92 01/05/94
13A	337/ 853685/B /	LOGOTIPO "1.8 I" DA TAMPA TRASEIRA ESCORT	01	02/05/94 20/09/96
14	337/ 853685/3 /	LOGOTIPO "GHIA" DA TAMPA TRASEIRA ESCORT	01	01/12/92 01/06/95
15	337/ 853685/6 /	LOGOTIPO "GL" ESCORT	01	
15A	548/ 853685/B /	LOGOTIPO "GLX" ESCORT	01	03/10/94 20/09/96
16	547/ 853685/F /	LOGOTIPO "L" DA TAMPA TRASEIRA ESCORT	01	01/12/92 02/10/94
16A	547/ 853685/AA/26	LOGOTIPO "ESCORT 2.0 I RACER" DA TAMPA TRASEIRA - (VERMELHO) ESCORT	01	15/02/96 20/09/96
16A	547/ 853685/AA/662	LOGOTIPO "ESCORT 2.0 I RACER" DA TAMPA TRASEIRA - (PRATA) ESCORT	01	15/02/96 20/09/96
17	83BB/ N425A52/AA/	EMBLEMA "FORD" ESCORT CONVERSIVEL	01	
17A	337/ 853601/1 /	EMBLEMA OVAL "FORD" ESCORT CONVERSIVEL (GRADE DO RADIADOR)	01	
18	NBW/ 700505/1 /	PORCA PLASTICA ESCORT CONVERSIVEL	01	
19	NBW/ 700501/1 /	PARAFUSO COM ARRUELA ESCORT CONVERSIVEL	01	
20	NF/ 822112/C /	PORCA SEXTAVADA M5 ESCORT +XR3 ESCORT +RAC	05 05	01/12/92 14/02/96 15/02/96 20/09/96
21	W/ 700849/S3/00	PORCA M5 ESCORT VERONA	03	05/02/96 20/09/96


ESCORT / VERONA 93/96 - 8.53 - GRADE DO RADIADOR, DEFLETOR DE AR, FRISOS E LOGOTIPOS-(ESCORT)

REF.	NÚMERO DA PEÇA	DENOMINAÇÃO DA PEÇA / MODELOS - ACABAMENTOS	USO	DATAS
21	549/ 860253/ /	PORCA REBITE DA COLUNA CONVERSIVEL	04	
22	549/ 871995/ /05	TAMPAO M6 DA COLUNA - (PRETO) CONVERSIVEL	04	
		ACABAMENTOS/DESCRIÇÃO		
		+L - VERSAO L		
		+GL - VERSAO GL		
		+GLX - VERSAO GLX		
		+RAC - VERSAO RACER		
		+XR3 - VERSAO XR3		
		Ghia - VERSION GHIA		



ESCORT / VERONA 93/96 - 8.53/1 - GRADE DO RADIADOR, FRISOS E LOGOTIPOS - (VERONA)




ESCORT / VERONA 93/96 - 8.53/1 - GRADE DO RADIADOR, FRISOS E LOGOTIPOS - (VERONA)

REF.	NÚMERO DA PEÇA	DENOMINAÇÃO DA PEÇA / MODELOS - ACABAMENTOS	USO	DATAS
1	548/ 853653/B /	GRADE DO RADIADOR - (PRIMER) VERONA (USADA PARA TODAS AS VERSOES EXCETO S)	01	04/10/93 14/02/96
2	547/ 853653/A /	GRADE DO RADIADOR - (PRIMER) VERONA +S	01	01/03/94 14/02/96
2A	93AG/ 8B271/BD/XWA	GRADE DO RADIADOR EXTERNA - (PRIMER) VERONA	01	15/02/96 20/09/96
2B	93AG/ 8B150/CD/	GRADE DO RADIADOR - (PRIMER) VERONA	01	15/02/96 20/09/96
3	548/ 853045/ /391	REVESTIMENTO EXTERNO DA TAMPA TRASEIRA - (CINZA GRAFITE) VERONA +GHIA VERONA +GLX	01 01	04/10/93 14/02/96 15/02/96 20/09/96
4	548/ 853267/ /	COBERTURA EXTERNA DO VIDRO DA PORTA TRASEIRA - LE VERONA	01	
4	548/ 853268/ /	COBERTURA EXTERNA DO VIDRO DA PORTA TRASEIRA - LD VERONA	01	
4A	91AB/ A254K06/AE/	COBERTURA INTERNA DA PORTA TRASEIRA - LD VERONA	01	
4A	91AB/ A254K07/AE/	COBERTURA INTERNA DA PORTA TRASEIRA - LE VERONA	01	
5	548/ 853807/ /	FRISO DE COBERTURA DA SOLEIRA VERONA	01	
6	547/ 853189/A /391	FRISO INFERIOR DO PARA-LAMA - LE - (CINZA GRAFITE) VERONA +LX VERONA +GL	01 01	04/10/93 02/10/94 03/10/94 14/02/96
6	547/ 853189/B /406	FRISO INFERIOR DO PARA-LAMA - LE - (CINZA GRAFITE/BRILHANTE) VERONA +GLX /GHIA	01	04/10/93 14/02/96
6	547/ 853189/C /405	FRISO INFERIOR DO PARA-LAMA - LE - (CINZA COM FILETE CINZA) VERONA +GL	01	15/02/96 20/09/96
6	547/ 853189/C /406	FRISO INFERIOR DO PARA-LAMA - LE - (CINZA COM FILETE BRILHANTE) VERONA +GLX	01	15/02/96 20/09/96
6	547/ 853189/C /407	FRISO INFERIOR DO PARA-LAMA - LE - (CINZA		


ESCORT / VERONA 93/96 - 8.53/1 - GRADE DO RADIADOR, FRISOS E LOGOTIPOS - (VERONA)

REF.	NÚMERO DA PEÇA	DENOMINAÇÃO DA PEÇA / MODELOS - ACABAMENTOS	USO	DATAS
		GRAFITE/PRETO BRILHANTE) VERONA +S	01	01/03/94 20/09/96
6	547/ 853189/C /408	FRISO INFERIOR DO PARA-LAMA - LE - (CINZA GRAFITE/VERMELHO COBRA) VERONA +S	01	01/03/94 20/09/96
6	547/ 853190/A /391	FRISO INFERIOR DO PARA-LAMA - LD - (CINZA GRAFITE) VERONA +LX VERONA +GL	01 01	04/10/93 02/10/94 03/10/94 14/02/96
6	547/ 853190/B /406	FRISO INFERIOR DO PARA-LAMA - LD - (CINZA GRAFITE/BRILHANTE) VERONA +GLX /GHIA	01	04/10/93 14/02/96
6	547/ 853190/C /405	FRISO INFERIOR DO PARA-LAMA - LD - (CINZA COM FILETE CINZA) VERONA +GL	01	15/02/96 20/09/96
6	547/ 853190/C /407	FRISO INFERIOR DO PARA-LAMA - LD - (CINZA GRAFITE/PRETO BRILHANTE) VERONA +S	01	01/03/94 20/09/96
6	547/ 853190/C /408	FRISO INFERIOR DO PARA-LAMA - LD - (CINZA GRAFITE/VERMELHO COBRA) VERONA +S	01	01/03/94 20/09/96
7	548/ 853191/ /391	FRISO INFERIOR DA PORTA DIANTEIRA - LE - (CINZA GRAFITE) VERONA +LX VERONA +GL	01 01	04/10/93 02/10/94 03/10/94 14/02/96
7	548/ 853191/A /406	FRISO INFERIOR DA PORTA DIANTEIRA - LE - (CINZA GRAFITE/BRILHANTE) VERONA +GLX /GHIA	01	04/10/93 14/02/96
7	548/ 853191/C /405	FRISO INFERIOR DA PORTA DIANTEIRA - LE - (CINZA COM FILETE CINZA) VERONA +GL	01	15/02/96 20/09/96
7	548/ 853191/C /406	FRISO INFERIOR DA PORTA DIANTEIRA - LE - (CINZA COM FILETE BRILHANTE) VERONA +GLX	01	15/02/96 20/09/96
7	548/ 853191/C /407	FRISO INFERIOR DA PORTA DIANTEIRA - LE - (CINZA GRAFITE/PRETO BRILHANTE) VERONA +S	01	01/03/94 20/09/96
7	548/ 853191/C /408	FRISO INFERIOR DA PORTA DIANTEIRA - LE - (CINZA GRAFITE/VERMELHO COBRA) VERONA +S	01	01/03/94 20/09/96


ESCORT / VERONA 93/96 - 8.53/1 - GRADE DO RADIADOR, FRISOS E LOGOTIPOS - (VERONA)

REF.	NÚMERO DA PEÇA	DENOMINAÇÃO DA PEÇA / MODELOS - ACABAMENTOS	USO	DATAS
7	548/ 853192/ /391	FRISO INFERIOR DA PORTA DIANTEIRA - LD - (CINZA GRAFITE) VERONA +LX VERONA +GL	01 01	04/10/93 02/10/94 03/10/94 14/02/96
7	548/ 853192/A /406	FRISO INFERIOR DA PORTA DIANTEIRA - LD - (CINZA GRAFITE/BRILHANTE) VERONA +GLX /GHIA	01	04/10/93 14/02/96
7	548/ 853192/C /405	FRISO INFERIOR DA PORTA DIANTEIRA - LD - (CINZA COM FILETE CINZA) VERONA +GL	01	15/02/96 20/09/96
7	548/ 853192/C /406	FRISO INFERIOR DA PORTA DIANTEIRA - LD - (CINZA COM FILETE BRILHANTE) VERONA +GLX	01	15/02/96 20/09/96
7	548/ 853192/C /407	FRISO INFERIOR DA PORTA DIANTEIRA - LD - (CINZA GRAFITE/PRETO BRILHANTE) VERONA +S	01	01/03/94 20/09/96
7	548/ 853192/C /408	FRISO INFERIOR DA PORTA DIANTEIRA - LD - (CINZA GRAFITE/VERMELHO COBRA) VERONA +S	01	01/03/94 20/09/96
8	548/ 853195/ /391	FRISO INFERIOR DA PORTA TRASEIRA - LE - (CINZA GRAFITE) VERONA +LX VERONA +GL	01 01	04/10/93 02/10/94 03/10/94 14/02/96
8	548/ 853195/A /406	FRISO INFERIOR DA PORTA TRASEIRA - LE - (CINZA GRAFITE/BRILHANTE) VERONA +GLX /GHIA	01	04/10/93 14/02/96
8	548/ 853195/C /405	FRISO INFERIOR DA PORTA TRASEIRA - LE - (CINZA COM FILETE CINZA) VERONA +GL	01	15/02/96 20/09/96
8	548/ 853195/C /406	FRISO INFERIOR DA PORTA TRASEIRA - LE - (CINZA COM FILETE BRILHANTE) VERONA +GLX	01	15/02/96 20/09/96
8	548/ 853195/C /407	FRISO INFERIOR DA PORTA TRASEIRA - LE - (CINZA GRAFITE/PRETO BRILHANTE) VERONA +S	01	01/03/94 20/09/96
8	548/ 853195/C /408	FRISO INFERIOR DA PORTA TRASEIRA - LE - (CINZA GRAFITE/VERMELHO COBRA) VERONA +S	01	01/03/94 20/09/96
8	548/ 853196/ /391	FRISO INFERIOR DA PORTA TRASEIRA - LD - (CINZA GRAFITE) VERONA +LX	01	04/10/93 02/10/94


ESCORT / VERONA 93/96 - 8.53/1 - GRADE DO RADIADOR, FRISOS E LOGOTIPOS - (VERONA)

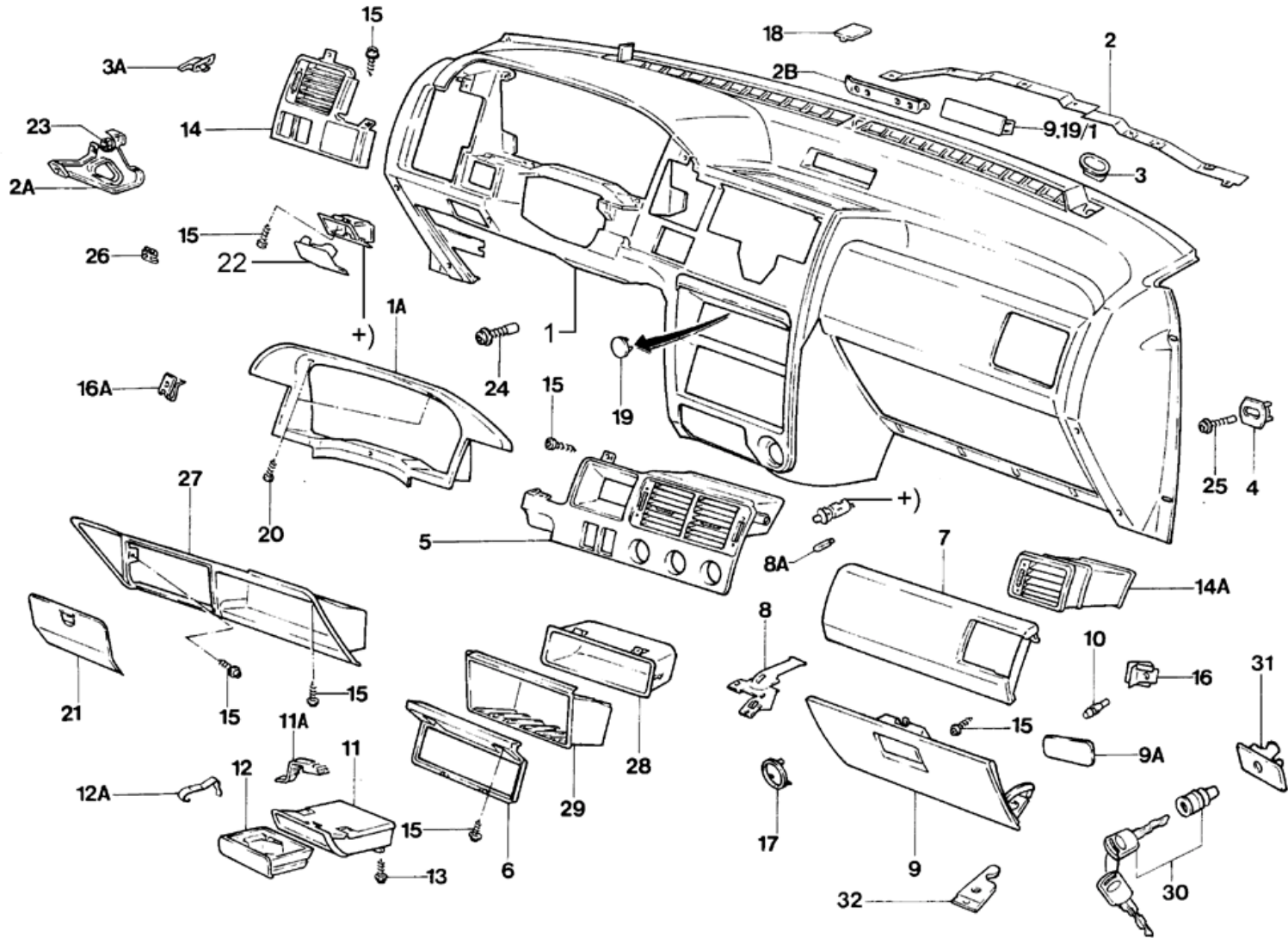
REF.	NÚMERO DA PEÇA	DENOMINAÇÃO DA PEÇA / MODELOS - ACABAMENTOS	USO	DATAS
		VERONA +GL	01	03/10/94 14/02/96
8	548/ 853196/A /406	FRISO INFERIOR DA PORTA TRASEIRA - LD - (CINZA GRAFITE/BRILHANTE) VERONA +GLX /GHIA	01	04/10/93 14/02/96
8	548/ 853196/C /405	FRISO INFERIOR DA PORTA TRASEIRA - LD - (CINZA COM FILETE CINZA) VERONA +GL	01	15/02/96 20/09/96
8	548/ 853196/C /406	FRISO INFERIOR DA PORTA TRASEIRA - LD - (CINZA COM FILETE BRILHANTE) VERONA +GLX	01	15/02/96 20/09/96
8	548/ 853196/C /407	FRISO INFERIOR DA PORTA TRASEIRA - LD - (CINZA GRAFITE/PRETO BRILHANTE) VERONA +S	01	01/03/94 20/09/96
8	548/ 853196/C /408	FRISO INFERIOR DA PORTA TRASEIRA - LD - (CINZA GRAFITE/VERMELHO COBRA) VERONA +S	01	01/03/94 20/09/96
9	337/ 853685/10/	LOGOTIPO "GHIA" DO PARA-LAMA VERONA	02	04/10/93 14/02/96
10	548/ 853685/ /	LOGOTIPO "VERONA" DA TAMPA TRASEIRA VERONA	01	
10A	548/ 853687/C /26	LOGOTIPO "VERONA 2.0 I S" DA TAMPA TRASEIRA - (VERMELHO) VERONA	01	01/03/94 20/09/96
10A	548/ 853687/C /662	LOGOTIPO "VERONA 2.0 I S" DA TAMPA TRASEIRA - (PRATA) VERONA	01	01/03/94 20/09/96
11	337/ 853685/8 /432	LOGOTIPO "2.0 I" DA TAMPA TRASEIRA - (PRATA) VERONA	01	04/10/93 14/02/96
12	337/ 853685/9 /	LOGOTIPO "2.0" DA TAMPA TRASEIRA VERONA	01	04/10/93 31/08/94
13	547/ 853685/A /	LOGOTIPO "1.8" DA TAMPA TRASEIRA VERONA	01	04/10/93 01/05/94
13A	337/ 853685/B /	LOGOTIPO "1.8 I" DA TAMPA TRASEIRA VERONA	01	02/05/94 20/09/96
14	337/ 853685/3 /	LOGOTIPO "GHIA" DA TAMPA TRASEIRA VERONA	01	04/10/93 14/02/96
15	548/ 853685/B /	LOGOTIPO "GLX"		


ESCORT / VERONA 93/96 - 8.53/1 - GRADE DO RADIADOR, FRISOS E LOGOTIPOS - (VERONA)

REF.	NÚMERO DA PEÇA	DENOMINAÇÃO DA PEÇA / MODELOS - ACABAMENTOS	USO	DATAS
		VERONA	01	
16	548/ 853685/A /	LOGOTIPO "LX" DA TAMPA TRASEIRA VERONA	01	04/10/93 02/10/94
16A	337/ 853685/6 /	LOGOTIPO "GL" VERONA	01	03/10/94 20/09/96
17	83BB/ N425A52/AA/	EMBLEMA "FORD" VERONA	01	
17A	337/ 853601/1 /	EMBLEMA OVAL "FORD" VERONA (GRADE DO RADIADOR)	01	
18	NBW/ 700505/1 /	PORCA PLASTICA VERONA	01	
19	NFE/ 866280/AA/	PORCA RETENTORA DO REVESTIMENTO EXTERNO DA TAMPA TRASEIRA VERONA +GHIA VERONA +GLX	04 04	04/10/93 14/02/96 15/02/96 20/09/96
20	NBW/ 700501/1 /	PARAFUSO COM ARRUELA VERONA	01	
21	NF/ 700630/PK/	PARAFUSO M5 X 8 VERONA	01	
		ACABAMENTOS/DESCRIÇÃO		
		+S - VERSAO S		
		+GL - VERSAO GL		
		+LX - VERSAO LX		
		+GLX - VERSAO GLX		
		GHIA - VERSION GHIA		



ESCORT / VERONA 93/96 - 8.57 - PAINEL DE INSTRUMENTOS




ESCORT / VERONA 93/96 - 8.57 - PAINEL DE INSTRUMENTOS

REF.	NÚMERO DA PEÇA	DENOMINAÇÃO DA PEÇA / MODELOS - ACABAMENTOS	USO	DATAS
1	547/ 857002/ /249	PAINEL DE INSTRUMENTOS - (MARROM MACE) ESCORT +GL /GHIA VERONA +GLX /GHIA	01	01/12/92 02/10/94
			01	04/10/93 02/10/94
1	547/ 857002/ /368	PAINEL DE INSTRUMENTOS - (CINZA SLATE) ESCORT VERONA CONVERSIVEL	01	01/12/92 02/10/94
			01	04/10/93 02/10/94
			01	04/01/93 02/10/94
1	547/ 857002/ /369	PAINEL DE INSTRUMENTOS - (AZUL STONE) ESCORT +GHIA VERONA +GHIA	01	01/12/92 01/06/95
			01	04/10/93 15/10/95
1	547/ 857002/ /714	PAINEL DE INSTRUMENTOS - (CINZA OPAL) ESCORT VERONA CONVERSIVEL	01	03/10/94 20/09/96
			01	03/10/94 01/08/95
1A	547/ 857181/ /	COBERTURA DO INSTRUMENTO COMBINADO ESCORT VERONA (USADA PARA OS VEICULOS COM COLUNA DE DIRECAO FIXA)	01	
1A	547/ 857181/A /	COBERTURA DO INSTRUMENTO COMBINADO ESCORT +326 VERONA +326 CONVERSIVEL	01	
2	547/ 857048/ /	REFORCO INFERIOR DO PAINEL DE INSTRUMENTOS ESCORT VERONA CONVERSIVEL	01	
2A	558/ 857075/ /	SUORTE DO PAINEL A CAIXA D'AGUA ESCORT VERONA CONVERSIVEL	01	
2B	547/ 857085/ /	SUORTE INFERIOR DO PAINEL DE INSTRUMENTOS ESCORT VERONA CONVERSIVEL	01	
3	547/ 857053/B /	GRAMPO DO PAINEL DE INSTRUMENTOS ESCORT VERONA CONVERSIVEL	03	
3A	91AG/ A044C62/BA/	PRESILHA DA ALMOFADA DO PAINEL DE INSTRUMENTOS ESCORT VERONA CONVERSIVEL	04	
4	547/ 857053/A /	GRAMPO DO PAINEL DE INSTRUMENTOS ESCORT VERONA CONVERSIVEL	04	
5	547/ 857038/ /	DIFUSOR CENTRAL DO PAINEL DE INSTRUMENTOS ESCORT VERONA CONVERSIVEL (USADA PARA OS VEICULOS SEM AR CONDICIONADO)	01	
5	547/ 857038/A /	DIFUSOR CENTRAL DO PAINEL DE INSTRUMENTOS ESCORT +573 VERONA +573 CONVERSIVEL +573	01	
6	547/ 857060/ /	MOLDURA INFERIOR DO PAINEL DE INSTRUMENTOS		


ESCORT / VERONA 93/96 - 8.57 - PAINEL DE INSTRUMENTOS

REF.	NÚMERO DA PEÇA	DENOMINAÇÃO DA PEÇA / MODELOS - ACABAMENTOS	USO	DATAS
		ESCORT VERONA CONVERSIVEL	01 01	04/01/93 31/08/93
7	547/ 857922/ /370	COBERTURA INFERIOR DO LADO DO ACOMPANHANTE - (CINZA SLATE) ESCORT +GHIA /XR3 VERONA +GLX /GHIA VERONA +S CONVERSIVEL	01 01 01 01	01/12/92 02/10/94 04/10/93 02/10/94 01/03/94 02/10/94 04/01/93 02/10/94
7	547/ 857922/ /372	COBERTURA INFERIOR DO LADO DO ACOMPANHANTE - (AZUL STONE) ESCORT +GHIA VERONA +GLX /GHIA	01 01	01/12/92 01/06/95 04/10/93 15/10/95
7	547/ 857922/ /718	COBERTURA INFERIOR DO LADO DO ACOMPANHANTE - (CINZA OPAL) ESCORT +GHIA ESCORT +XR3 VERONA +GLX /GHIA /S ESCORT +RAC VERONA +GLX /S CONVERSIVEL	01 01 01 01	03/10/94 01/06/95 03/10/94 14/02/96 15/02/96 20/09/96 03/10/94 01/08/95
7	547/ 857924/ /368	COBERTURA INFERIOR DO LADO DO ACOMPANHANTE - (CINZA SLATE) ESCORT +L /GL VERONA +LX	01 01	01/12/92 02/10/94 04/10/93 02/10/94
7	547/ 857924/ /714	COBERTURA INFERIOR DO LADO DO ACOMPANHANTE - (CINZA OPAL) ESCORT +GL /GLX VERONA +GL	01	03/10/94 20/09/96
8	547/ 857112/A /	LIMITADOR DA TAMPA DO PORTA-LUVAS ESCORT VERONA CONVERSIVEL	01	
8A	N/ 017717/2 /	LAMPADA HL 4W 12V ESCORT VERONA CONVERSIVEL (ILUMINACAO DO PORTA-LUVAS)	01	
9	547/ 857121/B /249	TAMPA DO PORTA-LUVAS - (MARRON MACE) ESCORT +GL /GHIA VERONA +GLX /GHIA	01 01	01/12/92 02/10/94 04/10/93 02/10/94
9	547/ 857121/B /368	TAMPA DO PORTA-LUVAS - (CINZA SLATE) ESCORT VERONA CONVERSIVEL	01 01 01	01/12/92 02/10/94 04/10/93 02/10/94 04/01/93 02/10/94
9	547/ 857121/B /369	TAMPA DO PORTA-LUVAS - (AZUL STONE) ESCORT +GHIA VERONA +GHIA	01 01	01/12/92 01/06/95 04/10/93 15/10/95
9	547/ 857121/B /714	TAMPA DO PORTA-LUVAS - (CINZA OPAL) ESCORT VERONA	01	03/10/94 20/09/96


ESCORT / VERONA 93/96 - 8.57 - PAINEL DE INSTRUMENTOS

REF.	NÚMERO DA PEÇA	DENOMINAÇÃO DA PEÇA / MODELOS - ACABAMENTOS	USO	DATAS
		CONVERSIVEL	01	03/10/94 01/08/95
9A	547/ 857060/A /249	TAMPAO INTERNO DA CAIXA DO PORTA-LUVAS - (MARRON MACE) ESCORT +GL /GHIA VERONA +GLX /GHIA	01 01	01/12/92 02/10/94 04/10/93 02/10/94
9A	547/ 857060/A /368	TAMPAO INTERNO DA CAIXA DO PORTA-LUVAS - (CINZA SLATE) ESCORT VERONA CONVERSIVEL	01 01 01	01/12/92 02/10/94 04/10/93 02/10/94 04/01/93 02/10/94
9A	547/ 857060/A /369	TAMPAO INTERNO DA CAIXA DO PORTA-LUVAS - (AZUL STONE) ESCORT +GHIA VERONA +GHIA	01 01	01/12/92 01/06/95 04/10/93 15/10/95
9A	547/ 857060/A /714	TAMPAO INTERNO DA CAIXA DO PORTA-LUVAS - (CINZA OPAL) ESCORT VERONA CONVERSIVEL	01 01	03/10/94 20/09/96 03/10/94 01/08/95
10	86AG/ T06066/AB/	BATENTE DA TAMPA DO PORTA-LUVAS ESCORT VERONA CONVERSIVEL	02	
11	547/ 857968/ /	COBERTURA DO ALOJAMENTO DO CINZEIRO DO PAINEL DE INSTRUMENTOS ESCORT VERONA CONVERSIVEL	01	
11A	547/ 857966/A /	LENTE DE ILUMINACAO DO CINZEIRO DO PAINEL DE INSTRUMENTOS ESCORT VERONA CONVERSIVEL	01	
12	547/ 857961/A /249	CINZEIRO DO PAINEL DE INSTRUMENTOS - (MARRON MACE) ESCORT +GL /GHIA VERONA +GLX /GHIA	01 01	01/12/92 02/10/94 04/10/93 02/10/94
12	547/ 857961/A /368	CINZEIRO DO PAINEL DE INSTRUMENTOS - (CINZA SLATE) ESCORT VERONA CONVERSIVEL	01 01 01	01/12/92 02/10/94 04/10/93 02/10/94 04/01/93 02/10/94
12	547/ 857961/A /369	CINZEIRO DO PAINEL DE INSTRUMENTOS - (AZUL STONE) ESCORT +GHIA VERONA +GHIA	01 01	01/12/92 01/06/95 04/10/93 15/10/95
12	547/ 857961/A /714	CINZEIRO DO PAINEL DE INSTRUMENTOS - (CINZA OPAL) ESCORT VERONA	01	03/10/94 20/09/96


ESCORT / VERONA 93/96 - 8.57 - PAINEL DE INSTRUMENTOS

REF.	NÚMERO DA PEÇA	DENOMINAÇÃO DA PEÇA / MODELOS - ACABAMENTOS	USO	DATAS
		CONVERSIVEL	01	03/10/94 01/08/95
12A	547/ 857970/ /	MOLA DE RETENCAO DO CINZEIRO DO PAINEL DE INSTRUMENTOS ESCORT VERONA CONVERSIVEL	01	
13	E/ 812139/S7/4	PARAFUSO DE FIXACAO DO PAINEL DE INSTRUMENTOS ESCORT VERONA CONVERSIVEL	05	
14	547/ 857037/ /	DIFUSOR LATERAL DO PAINEL DE INSTRUMENTOS - LE ESCORT VERONA CONVERSIVEL	01	
14A	547/ 819702/ /	DIFUSOR LATERAL DO PAINEL DE INSTRUMENTOS - LD ESCORT VERONA CONVERSIVEL	01	
15	NF/ 810121/E /	PARAFUSO LENTICULAR AB 10 X 16 ESCORT VERONA CONVERSIVEL	CN	
16	NF/ 824181/E /	PORCA RAPIDA AB10 X 2,5 ESCORT VERONA CONVERSIVEL	CN CN CN	01/12/92 23/11/94 04/10/93 23/11/94 04/01/93 23/11/94
16A	E/ 824181/S7/6	PORCA MOLA AB10 X 2,5 DE FIXACAO DO PAINEL DE INSTRUMENTOS ESCORT VERONA CONVERSIVEL	CN	
17	547/ 857499/ /05	TAMPA DA FECHADURA DO PORTA-LUVAS - (PRETO) ESCORT VERONA (USADA PARA OS VEICULOS COM TAMPA DO PORTA-LUVAS SEM CHAVE)	01	
18	547/ 857920/ /249	COBERTURA CENTRAL DO PAINEL DE INSTRUMENTOS - (MARROM MACE) ESCORT +GL /GHIA VERONA +GLX /GHIA	01 01	01/12/92 02/10/94 04/10/93 02/10/94
18	547/ 857920/ /368	COBERTURA CENTRAL DO PAINEL DE INSTRUMENTOS - (CINZA SLATE) ESCORT VERONA CONVERSIVEL	01 01 01	01/12/92 02/10/94 04/10/93 02/10/94 04/01/93 02/10/94
18	547/ 857920/ /369	COBERTURA CENTRAL DO PAINEL DE INSTRUMENTOS - (AZUL STONE) ESCORT +GHIA VERONA +GHIA	01 01	01/12/92 01/06/95 04/10/93 15/10/95
18	547/ 857920/ /714	COBERTURA CENTRAL DO PAINEL DE INSTRUMENTOS - (CINZA OPAL)		


ESCORT / VERONA 93/96 - 8.57 - PAINEL DE INSTRUMENTOS

REF.	NÚMERO DA PEÇA	DENOMINAÇÃO DA PEÇA / MODELOS - ACABAMENTOS	USO	DATAS
		ESCORT VERONA CONVERSIVEL	01 01	03/10/94 20/09/96 03/10/94 01/08/95
18	547/ 857920/A /05	TAMPAO (PRETO) ESCORT VERONA CONVERSIVEL	01 01	01/03/95 20/09/96 01/03/95 01/08/95
19	547/ 857920/A /249	TAMPAO DO PAINEL DE INSTRUMENTOS - (MARROM MACE) ESCORT +GL /GHIA VERONA +GLX /GHIA	01 01	01/12/92 02/10/94 04/10/93 02/10/94
19	547/ 857920/A /368	TAMPAO DO PAINEL DE INSTRUMENTOS - (CINZA SLATE) ESCORT VERONA CONVERSIVEL	01 01 01	01/12/92 02/10/94 04/10/93 02/10/94 04/01/93 02/10/94
19	547/ 857920/A /369	TAMPAO DO PAINEL DE INSTRUMENTOS - (AZUL STONE) ESCORT +GHIA VERONA +GHIA	01 01	01/12/92 01/06/95 04/10/93 15/10/95
19	547/ 857920/A /714	TAMPAO DO PAINEL DE INSTRUMENTOS - (CINZA OPAL) ESCORT VERONA CONVERSIVEL	01 01	03/10/94 20/09/96 03/10/94 01/08/95
20	NFE/ 610270/E /	PARAFUSO 25X4.8 ESCORT VERONA CONVERSIVEL	02 02 02	01/12/92 20/06/94 04/10/93 20/06/94 04/01/93 20/06/94
21	547/ 857965/A /249	COBERTURA DA CAIXA DE FUSIVEIS - (MARROM MACE) ESCORT +GL /GHIA VERONA +GLX /GHIA	01 01	01/12/92 02/10/94 04/10/93 02/10/94
21	547/ 857965/A /368	COBERTURA DA CAIXA DE FUSIVEIS - (CINZA SLATE) ESCORT VERONA CONVERSIVEL	01 01 01	01/12/92 02/10/94 04/10/93 02/10/94 04/01/93 02/10/94
21	547/ 857965/A /369	COBERTURA DA CAIXA DE FUSIVEIS - (AZUL STONE) ESCORT +GHIA VERONA +GHIA	01 01	01/12/92 01/06/95 04/10/93 15/10/95
21	547/ 857965/A /714	COBERTURA DA CAIXA DE FUSIVEIS - (CINZA OPAL) ESCORT VERONA CONVERSIVEL	01 01	03/10/94 20/09/96 03/10/94 01/08/95


ESCORT / VERONA 93/96 - 8.57 - PAINEL DE INSTRUMENTOS

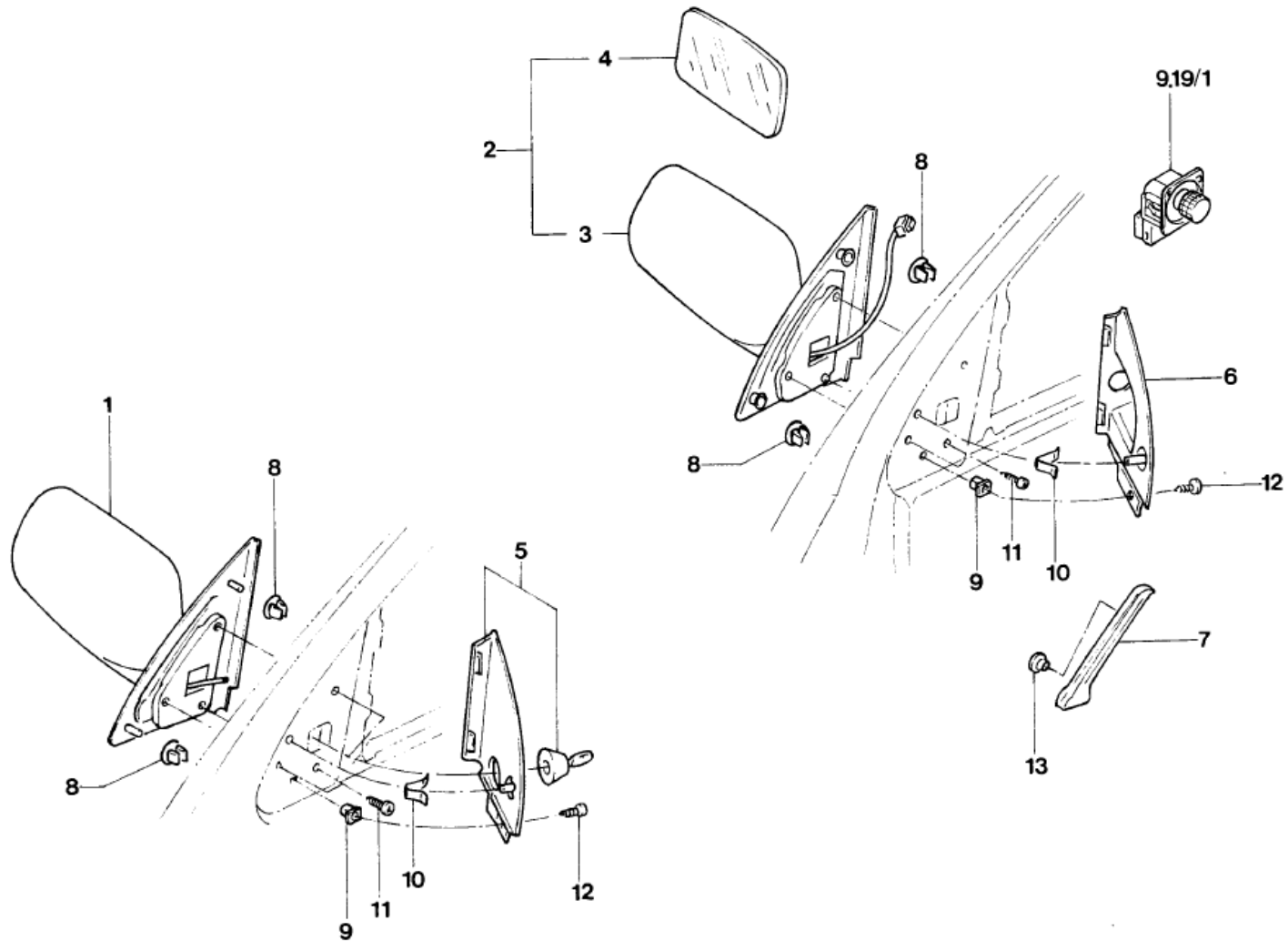
REF.	NÚMERO DA PEÇA	DENOMINAÇÃO DA PEÇA / MODELOS - ACABAMENTOS	USO	DATAS
22	547/ 857019/ /249	COBERTURA DO ALOJAMENTO DO AFOGADOR - (MARRON MACE) ESCORT +GL /GHIA VERONA +GLX /GHIA	01 01	01/12/92 02/10/94 04/10/93 02/10/94
22	547/ 857019/ /368	COBERTURA DO ALOJAMENTO DO AFOGADOR - (CINZA SLATE) ESCORT VERONA CONVERSIVEL	01 01 01	01/12/92 02/10/94 04/10/93 02/10/94 04/01/93 02/10/94
22	547/ 857019/ /369	COBERTURA DO ALOJAMENTO DO AFOGADOR - (AZUL STONE) ESCORT +GHIA VERONA +GHIA	01 01	01/12/92 01/06/95 04/10/93 15/10/95
22	547/ 857019/ /714	COBERTURA DO ALOJAMENTO DO AFOGADOR - (CINZA OPAL) ESCORT VERONA CONVERSIVEL	01 01	03/10/94 20/09/96 03/10/94 01/08/95
23	NFE/ 822134/DF/	PORCA M6 ESCORT VERONA CONVERSIVEL	02	
24	NFW/ 700228/PD/	PARAFUSO COMBINADO M6 X 14 ESCORT VERONA CONVERSIVEL	02	
25	NFW/ 700621/PD/	PARAFUSO COMBINADO ESCORT VERONA CONVERSIVEL	07	
26	NF/ 824116/E /	PORCA RAPIDA ESCORT VERONA CONVERSIVEL	02	
27	547/ 857039/ /249	MOLDURA INFERIOR ESQUERDA DO PAINEL DE INSTRUMENTOS - (MARRON MACE) ESCORT +GL /GHIA VERONA +GLX /GHIA	01 01	01/12/92 02/10/94 04/10/93 02/10/94
27	547/ 857039/ /368	MOLDURA INFERIOR ESQUERDA DO PAINEL DE INSTRUMENTOS - (CINZA SLATE) ESCORT VERONA CONVERSIVEL	01 01 01	01/12/92 02/10/94 04/10/93 02/10/94 04/01/93 02/10/94
27	547/ 857039/ /369	MOLDURA INFERIOR ESQUERDA DO PAINEL DE INSTRUMENTOS - (AZUL STONE) ESCORT +GHIA VERONA +GHIA	01 01	01/12/92 01/06/95 04/10/93 15/10/95
27	547/ 857039/ /714	MOLDURA INFERIOR ESQUERDA DO PAINEL DE INSTRUMENTOS - (CINZA OPAL) ESCORT VERONA	01	03/10/94 20/09/96


ESCORT / VERONA 93/96 - 8.57 - PAINEL DE INSTRUMENTOS

REF.	NÚMERO DA PEÇA	DENOMINAÇÃO DA PEÇA / MODELOS - ACABAMENTOS	USO	DATAS
		CONVERSIVEL	01	03/10/94 01/08/95
28	547/ 857233/ /05	PORTA-OBJETOS CENTRAL DO PAINEL DE INSTRUMENTOS - (PRETO) ESCORT VERONA CONVERSIVEL	01	
29	547/ 864117/ /	PORTA-FITAS DO PAINEL DE INSTRUMENTOS ESCORT VERONA CONVERSIVEL	01	
30	547/ 898113/ /	JOGO DE CILINDRO COM CHAVES DA TAMPA DO PORTA-LUVAS ESCORT VERONA (CHAVE SEM ILUMINACAO)	01	
31	547/ 857107/C /05	FECHADURA DA TAMPA DO PORTA-LUVAS - (PRETO) ESCORT VERONA CONVERSIVEL	01	
32	547/ 857169/ /	DOBRADICA DA TAMPA DO PORTA-LUVAS ESCORT VERONA CONVERSIVEL	01	
32	547/ 857169/A /	DOBRADICA DA TAMPA DO PORTA-LUVAS ESCORT VERONA CONVERSIVEL	01	
		ACABAMENTOS/DESCRIÇÃO		
		+L - VERSAO L		
		+S - VERSAO S		
		/S - VERSAO S		
		+GL - VERSAO GL		
		+LX - VERSAO LX		
		/GL - VERSAO GL		
		573 - COM AR CONDICIONADO		
		+GLX - VERSAO GLX		
		+RAC - VERSAO RACER		
		+XR3 - VERSAO XR3		
		+326 - COLUNA DE DIRECAO COM REGULAGEM DE ALTURA		
		+573 - COM AR CONDICIONADO		
		/GLX - VERSAO GLX		
		/XR3 - VERSAO XR3		



ESCORT / VERONA 93/96 - 8.57/1 - ESPELHO RETROVISOR EXTERNO

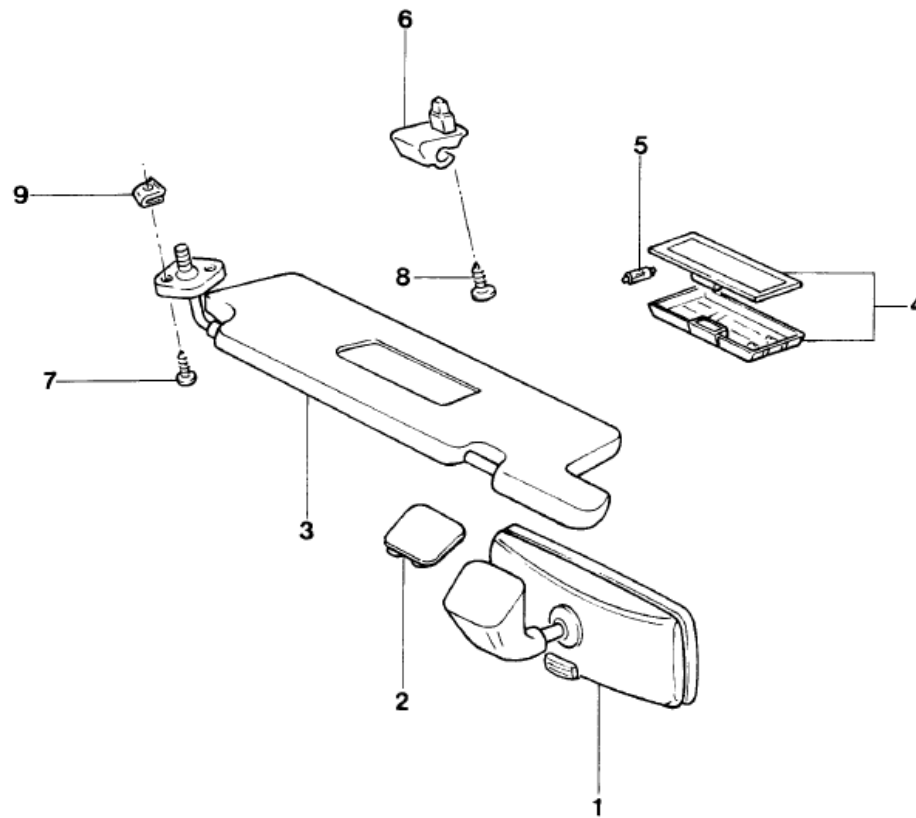



ESCORT / VERONA 93/96 - 8.57/1 - ESPELHO RETROVISOR EXTERNO

REF.	NÚMERO DA PEÇA	DENOMINAÇÃO DA PEÇA / MODELOS - ACABAMENTOS	USO	DATAS
1	547/ 857501/D /	ESPELHO RETROVISOR EXTERNO - LE ESCORT VERONA	01	
1	547/ 857502/D /	ESPELHO RETROVISOR EXTERNO - LD ESCORT VERONA	01	
2	547/ 857501/F /	ESPELHO RETROVISOR EXTERNO COM CONTROLE ELETRICO - LE ESCORT (NAO USAR PARA VEICULOS COM ESPELHOS PINTADOS)	01	
2	547/ 857502/F /	ESPELHO RETROVISOR EXTERNO COM CONTROLE ELETRICO - LD ESCORT (NAO USAR PARA VEICULOS COM ESPELHOS PINTADOS)	01	
3	547/ 857631/ /	CORPO E BASE DO ESPELHO RETROVISOR EXTERNO COM CONTROLE ELETRICO - LE ESCORT VERONA CONVERSIVEL	01	
3	547/ 857632/ /	CORPO E BASE DO ESPELHO RETROVISOR EXTERNO COM CONTROLE ELETRICO - LD ESCORT VERONA CONVERSIVEL	01	
4	547/ 857503/C /	VIDRO PLANO E PLACA DO ESPELHO RETROVISOR EXTERNO COM CONTROLE ELETRICO - LE ESCORT VERONA CONVERSIVEL	01	
4	547/ 857504/A /	VIDRO CONVEXO E PLACA DO ESPELHO RETROVISOR EXTERNO COM CONTROLE ELETRICO - LD ESCORT VERONA CONVERSIVEL	01	
5	547/ 857507/ /	COBERTURA INTERNA DO ESPELHO RETROVISOR EXTERNO COM MANIPULO - LE ESCORT VERONA	01	
5	547/ 857508/ /	COBERTURA INTERNA DO ESPELHO RETROVISOR EXTERNO COM MANIPULO - LD ESCORT VERONA	01	
6	91AB/ A23408/BF/	COBERTURA INTERNA DO ESPELHO RETROVISOR EXTERNO COM CONTROLE ELETRICO - LD ESCORT VERONA	01	
6	547/ 857505/A /	COBERTURA INTERNA DO ESPELHO RETROVISOR EXTERNO COM CONTROLE ELETRICO - LE ESCORT VERONA	01	
6	549/ 857505/ /	COBERTURA INTERNA DO ESPELHO RETROVISOR EXTERNO COM CONTROLE ELETRICO - LE		



ESCORT / VERONA 93/96 - 8.57/2 - ESPELHO RETROVISOR INTERNO E PARA-SOL

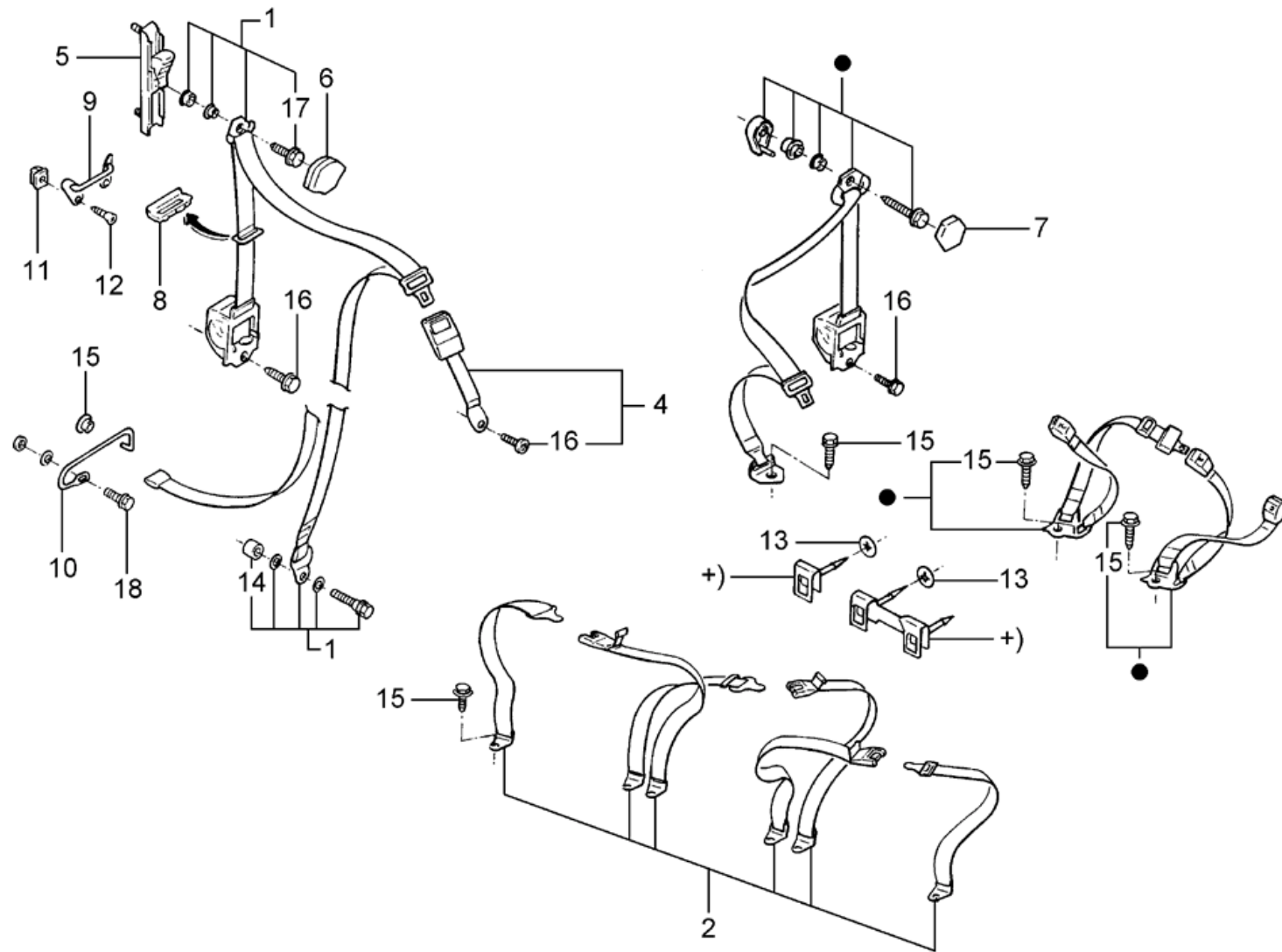



ESCORT / VERONA 93/96 - 8.57/2 - ESPELHO RETROVISOR INTERNO E PARA-SOL

REF.	NÚMERO DA PEÇA	DENOMINAÇÃO DA PEÇA / MODELOS - ACABAMENTOS	USO	DATAS
1	325/ 857511/1 /05	ESPELHO RETROVISOR INTERNO - (PRETO) ESCORT VERONA CONVERSIVEL	01	
2	325/ 857519/1 /	ADESIVO DO ESPELHO RETROVISOR INTERNO ESCORT VERONA CONVERSIVEL	01	
3	547/ 857551/ /377	PARA-SOL - LE - (CINZA DAWN) ESCORT VERONA	01	
3	547/ 857551/ /585	PARA-SOL - LE - (PRETO) CONVERSIVEL	01	
3	547/ 857551/ /587	PARA-SOL - LE - (MARRON MACE) ESCORT +GL /GHIA VERONA +GLX /GHIA	01 01	01/12/92 02/10/94 04/10/93 02/10/94
3	547/ 857552/ /377	PARA-SOL - LD - (CINZA DAWN) ESCORT	01	
3	547/ 857552/A /377	PARA-SOL COM ESPELHO - LD - (CINZA DAWN) ESCORT VERONA	01	
3	547/ 857552/A /585	PARA-SOL - LD - (PRETO) CONVERSIVEL	01	
3	547/ 857552/A /587	PARA-SOL COM ESPELHO - LD - (MARRON MACE) ESCORT +GL /GHIA VERONA +GLX /GHIA	01 01	01/12/92 02/10/94 04/10/93 02/10/94
3	547/ 857552/B /377	PARA-SOL COM ESPELHO ILUMINADO - LD - (CINZA DAWN) ESCORT VERONA	01	03/10/94 20/09/96
3	547/ 857552/B /585	PARA-SOL COM ESPELHO ILUMINADO - LD - (PRETO) CONVERSIVEL	01	03/10/94 01/08/95
4	337/ 947117/1 /	LANTERNA DE ILUMINACAO DO PARA-SOL ESCORT VERONA CONVERSIVEL	01 01	03/10/94 20/09/96 03/10/94 01/08/95
5	N/ 017726/2 /	LAMPADA 12V - 3W DA LANTERNA DO PARA-SOL ESCORT VERONA CONVERSIVEL	02 02	03/10/94 20/09/96 03/10/94 01/08/95
6	547/ 857561/ /375	SUPORTE DO PARA-SOL - (CINZA DAWN) ESCORT VERONA CONVERSIVEL	02	
7	NF/ 610448/K /	PARAFUSO 19 X 4,2 ESCORT VERONA CONVERSIVEL	04	
8	E/ 610270/S7/1	PARAFUSO 2,5 X 4,8 ESCORT VERONA CONVERSIVEL	02	



ESCORT / VERONA 93/96 - 8.57/3 - CINTOS DE SEGURANÇA



● = 3


ESCORT / VERONA 93/96 - 8.57/3 - CINTOS DE SEGURANCA

REF.	NÚMERO DA PEÇA	DENOMINAÇÃO DA PEÇA / MODELOS - ACABAMENTOS	USO	DATAS
1	547/ 857783/A /05	CINTO DE SEGURANCA DIANTEIRO - LE - (PRETO) ESCORT (TRW)	01	
1	547/ 857783/B /05	CINTO DE SEGURANCA DIANTEIRO - LE - (PRETO) ESCORT (CHRIS)	01	
1	547/ 857783/C /05	CINTO DE SEGURANCA DIANTEIRO - LE - (PRETO) ESCORT (HUZITEKA)	01	
1	548/ 857783/B /05	CINTO DE SEGURANCA DIANTEIRO - LE - (PRETO) VERONA	01	
1	549/ 857783/A /05	CINTO DE SEGURANCA DIANTEIRO - LE - (PRETO) CONVERSIVEL	01	
1	547/ 857784/A /05	CINTO DE SEGURANCA DIANTEIRO - LD - (PRETO) ESCORT (TRW)	01	
1	547/ 857784/B /05	CINTO DE SEGURANCA DIANTEIRO - LD - (PRETO) ESCORT (CHRIS)	01	
1	547/ 857784/C /05	CINTO DE SEGURANCA DIANTEIRO - LD - (PRETO) ESCORT (HUZITEKA)	01	
1	548/ 857784/B /05	CINTO DE SEGURANCA DIANTEIRO - LD - (PRETO) VERONA	01	
1	549/ 857784/A /05	CINTO DE SEGURANCA DIANTEIRO - LD - (PRETO) CONVERSIVEL	01	
2	547/ 857706/ /05	CINTO DE SEGURANCA TRASEIRO COMPLETO SUB-ABDOMINAL - (PRETO) ESCORT VERONA (TRW)	01	
2	547/ 857706/A /05	CINTO DE SEGURANCA TRASEIRO COMPLETO SUB-ABDOMINAL - (PRETO) ESCORT VERONA (CHRIS)	01	
2	547/ 857706/B /05	CINTO DE SEGURANCA TRASEIRO COMPLETO SUB-ABDOMINAL - (PRETO) ESCORT VERONA (HUZITEKA)	01	
3	547/ 857706/C /05	CINTO DE SEGURANCA TRASEIRO RETRATIL - (PRETO)		


ESCORT / VERONA 93/96 - 8.57/3 - CINTOS DE SEGURANCA

REF.	NÚMERO DA PEÇA	DENOMINAÇÃO DA PEÇA / MODELOS - ACABAMENTOS	USO	DATAS
		ESCORT (TRW)	01	03/10/94 20/09/96
3	547/ 857706/D /05	CINTO DE SEGURANCA TRASEIRO RETRATIL - (PRETO) ESCORT (CHRIS)	01	03/10/94 20/09/96
3	547/ 857706/E /05	CINTO DE SEGURANCA TRASEIRO RETRATIL - (PRETO) ESCORT (HUZITEKA)	01	03/10/94 20/09/96
3	548/ 857706/A /05	CINTO DE SEGURANCA TRASEIRO RETRATIL - (PRETO) VERONA (CHRIS)	01	03/10/94 20/09/96
3	548/ 857706/B /05	CINTO DE SEGURANCA TRASEIRO RETRATIL - (PRETO) - COMPLETO VERONA (HUZITEKA)	01	03/10/94 20/09/96
3	549/ 857706/ /05	CINTO DE SEGURANCA TRASEIRO RETRATIL COMPLETO - (PRETO) CONVERSIVEL	01	
4	547/ 857755/C /05	FECHO DO CINTO DE SEGURANCA DIANTEIRO - (PRETO) ESCORT VERONA CONVERSIVEL (TRW)	02	
4	547/ 857755/D /05	FECHO DO CINTO DE SEGURANCA DIANTEIRO - (PRETO) ESCORT VERONA CONVERSIVEL (CHRIS)	02	
4	547/ 857755/E /05	FECHO DO CINTO DE SEGURANCA DIANTEIRO - (PRETO) ESCORT VERONA CONVERSIVEL (HUZITEKA)	02	
5	547/ 857819/A /05	REGULADOR DE ALTURA DO CINTO DE SEGURANCA DIANTEIRO - (PRETO) ESCORT VERONA CONVERSIVEL	02	
6	547/ 857719/ /05	COBERTURA DO ALTERADOR DO CINTO DE SEGURANCA - (PRETO) ESCORT VERONA CONVERSIVEL	02	
7	547/ 857718/A /05	COBERTURA DO ALTERADOR DO CINTO DE SEGURANCA TRASEIRO RETRATIL - LD - (PRETO) ESCORT	01	03/10/94 20/09/96


ESCORT / VERONA 93/96 - 8.57/3 - CINTOS DE SEGURANCA

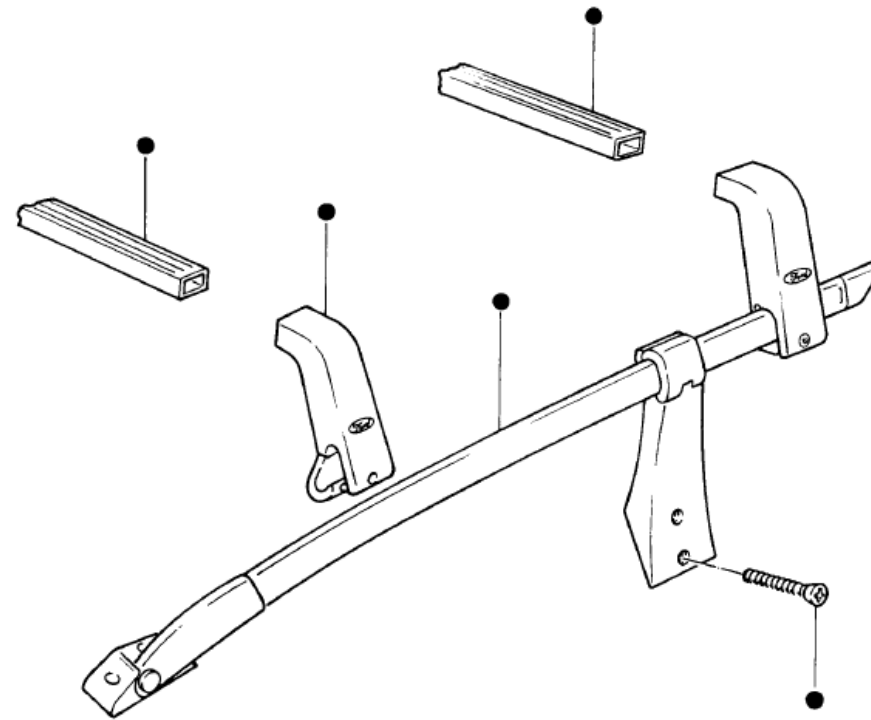
REF.	NÚMERO DA PEÇA	DENOMINAÇÃO DA PEÇA / MODELOS - ACABAMENTOS	USO	DATAS
7	547/ 857719/ /05	COBERTURA DO ALTERADOR DO CINTO DE SEGURANCA - (PRETO) VERONA	02	03/10/94 20/09/96
7	547/ 857719/A /05	COBERTURA DO ALTERADOR DO CINTO DE SEGURANCA TRASEIRO RETRATIL - LE - (PRETO) ESCORT	01	03/10/94 20/09/96
8	547/ 857329/ /249	MOLDURA DO CINTO DE SEGURANCA - (MARROM MACE) ESCORT +GL /GHIA	02	01/12/92 02/10/94
8	547/ 857329/ /368	MOLDURA DO CINTO DE SEGURANCA - (CINZA SLATE) ESCORT	02	01/12/92 02/10/94
8	547/ 857329/ /369	MOLDURA DO CINTO DE SEGURANCA - (AZUL STONE) ESCORT +GHIA	02	01/12/92 01/06/95
8	547/ 857329/ /714	MOLDURA DO CINTO DE SEGURANCA - (CINZA OPAL) ESCORT	02	03/10/94 20/09/96
9	549/ 857733/ /	GUIA DO CADARCO DO CINTO DE SEGURANCA CONVERSIVEL	02	04/01/93 03/04/94
10	547/ 857775/A /	BARRA DESLIZANTE DO CINTO DE SEGURANCA - LE ESCORT CONVERSIVEL	01	
10	547/ 857776/A /	BARRA DESLIZANTE DO CINTO DE SEGURANCA - LD ESCORT CONVERSIVEL	01	
11	549/ 857902/ /	PORCA PLASTICA CONVERSIVEL CONVERSIVEL	04 02	04/01/93 31/07/94 01/08/94 01/08/95
12	N/ 013997/7 /	PARAFUSO B4,2 X 13 DE FIXACAO DA GUIA DO CADARCO DO CINTO DE SEGURANCA CONVERSIVEL CONVERSIVEL	04 02	04/01/93 31/07/94 01/08/94 01/12/94
12	NF/ 381797/DK/	PARAFUSO N8 - 18 X 50 CONVERSIVEL	02	02/12/94 01/08/95
13	547/ 857767/ /	RETENTOR DO SUPORTE DO FECHO DO CINTO DE SEGURANCA TRASEIRO ESCORT VERONA CONVERSIVEL	03	
14	547/ 857771/A /	BUCHA-PLACA DE ANCORAGEM DO CINTO DE SEGURANCA DIANTEIRO VERONA	02	


ESCORT / VERONA 93/96 - 8.57/3 - CINTOS DE SEGURANCA

REF.	NÚMERO DA PEÇA	DENOMINAÇÃO DA PEÇA / MODELOS - ACABAMENTOS	USO	DATAS
15	547/ 857799/ /	PARAFUSO 7/16" DE FIXACAO DO CINTO DE SEGURANCA TRASEIRO SUB-ABDOMINAL ESCORT VERONA CONVERSIVEL	04	
15	547/ 857909/ /	ILHO DE FIXACAO DA BARRA DESLIZANTE DO CINTO DE SEGURANCA ESCORT CONVERSIVEL	02	
16	547/ 857799/A /	PARAFUSO 7/16" DE FIXACAO DO CINTO DE SEGURANCA ESCORT VERONA ESCORT +184 VERONA +184 CONVERSIVEL	04 02 06	03/10/94 20/09/96
17	547/ 857799/E /	PARAFUSO 7/16" DE FIXACAO DO CINTO DE SEGURANCA ESCORT VERONA CONVERSIVEL	02	
18	547/ 857799/D /	PARAFUSO 7/16" - 20 X 48 ESCORT CONVERSIVEL	02	
(19)	547/ 857741/E /	ESPAÇADOR DO CINTO DE SEGURANCA TRASEIRO RETRATIL ESCORT	02	03/10/94 20/09/96
(20)	549/ 857760/ /	REMATE TRASEIRO CINTO DE SEGURANCA CONVERSIVEL	02	
(21)	91AB/ B613T02/DB/	SUPORTE DO FECHO DO CINTO DE SEGURANCA TRASEIRO ESCORT VERONA CONVERSIVEL	01	
		ACABAMENTOS/DESCRIÇÃO		
		+GL - VERSAO GL		
		+184 - CINTO DE SEGURANCA TRASEIRO - (TRES PONTOS RETRATIL)		
		GHIA - VERSION GHIA		



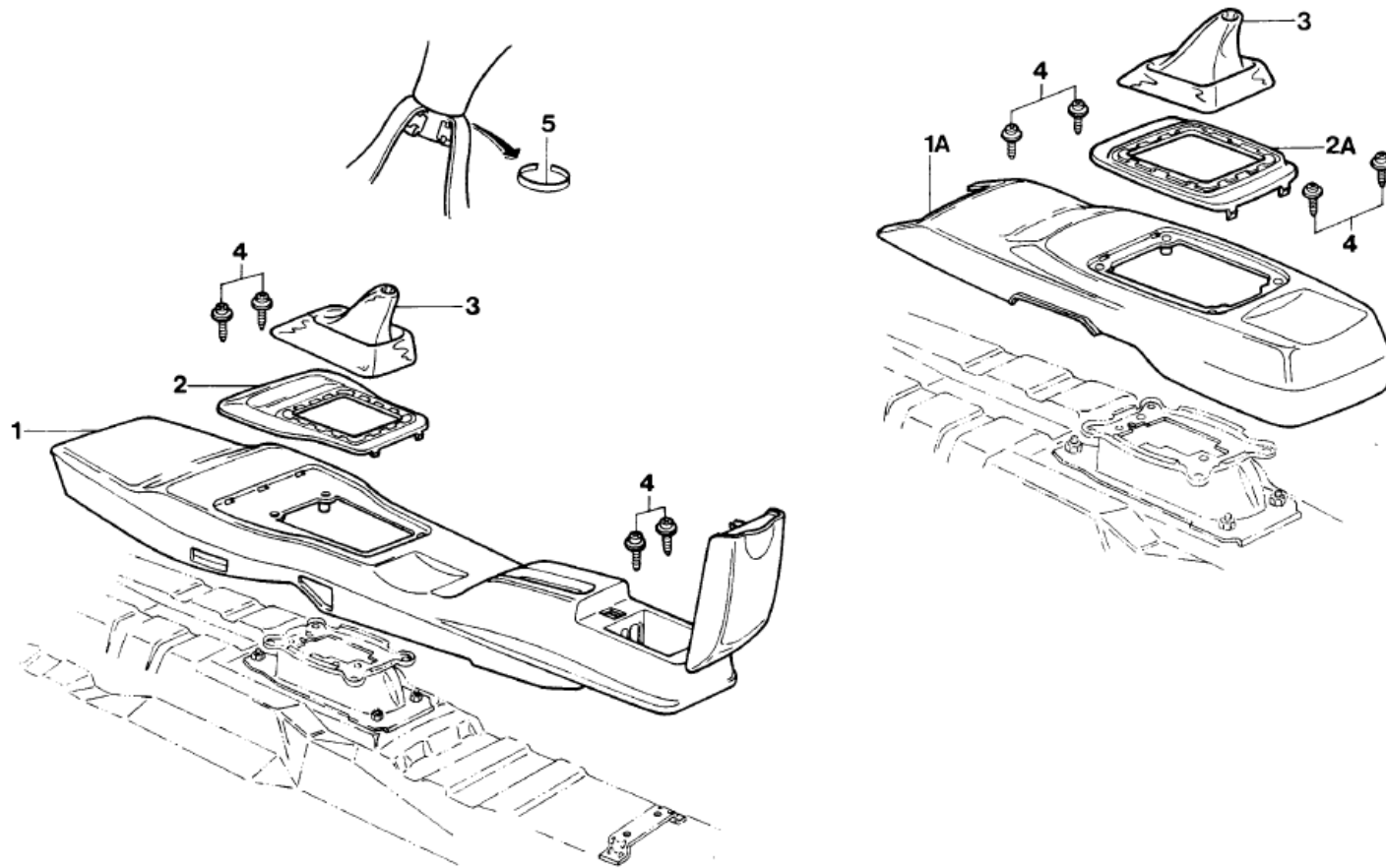
ESCORT / VERONA 93/96 - 8.60 - BAGAGEIRO DO TETO - (CONVERSIVEL)



●=1



ESCORT / VERONA 93/96 - 8.63 - CONSOLE




ESCORT / VERONA 93/96 - 8.63 - CONSOLE

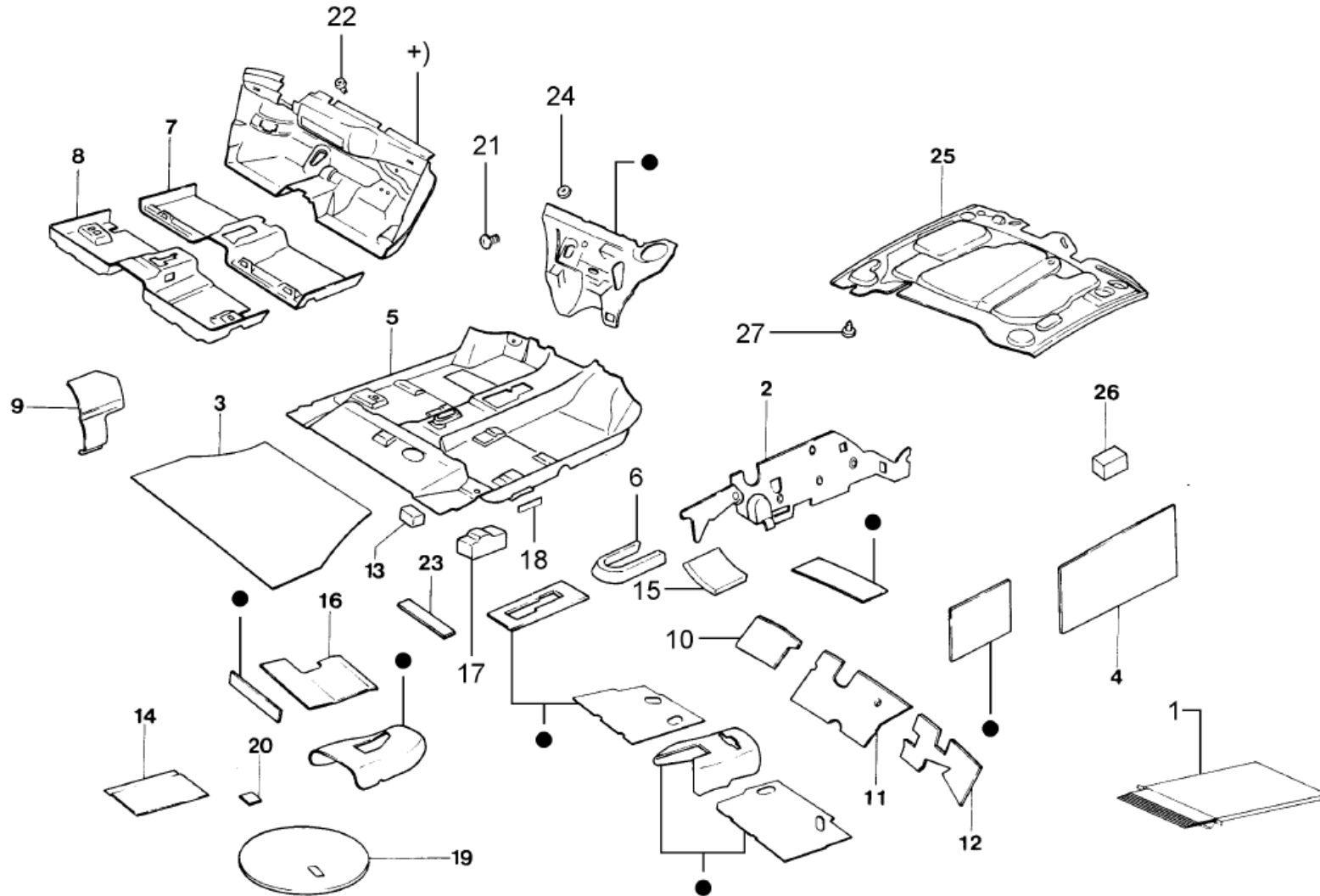
REF.	NÚMERO DA PEÇA	DENOMINAÇÃO DA PEÇA / MODELOS - ACABAMENTOS	USO	DATAS
1	547/ 863241/ /249	CONSOLE CENTRAL COM PORTA-OBJETOS - (MARRON MACE) ESCORT +GL /GHIA +651 VERONA +GLX /GHIA +651	01	01/12/92 02/10/94
			01	04/10/93 02/10/94
1	547/ 863241/ /714	CONSOLE CENTRAL COM PORTA-OBJETOS - (CINZA OPAL) ESCORT +651 VERONA +651	01	03/10/94 20/09/96
1	547/ 863241/B /368	CONSOLE CENTRAL COM PORTA-OBJETOS - (CINZA SLATE) ESCORT VERONA	01	01/12/92 02/10/94
			01	04/10/93 02/10/94
1	547/ 863241/B /714	CONSOLE CENTRAL COM PORTA-OBJETOS - (CINZA OPAL) ESCORT VERONA	01	03/10/94 20/09/96
1	549/ 863241/ /368	CONSOLE CENTRAL COM PORTA-OBJETOS - (CINZA SLATE) CONVERSIVEL	01	04/01/93 02/10/94
1	549/ 863241/ /714	CONSOLE CENTRAL COM PORTA-OBJETOS - (CINZA OPAL) CONVERSIVEL	01	03/10/94 01/08/95
1A	547/ 863241/A /368	CONSOLE CENTRAL - (CINZA SLATE) ESCORT VERONA	01	01/12/92 02/10/94
			01	04/10/93 02/10/94
1A	547/ 863241/A /369	CONSOLE CENTRAL - (AZUL STONE) ESCORT +GHIA VERONA +GHIA	01	01/12/92 01/06/95
			01	04/10/93 15/10/95
1A	547/ 863241/A /714	CONSOLE CENTRAL - (CINZA OPAL) ESCORT VERONA	01	03/10/94 20/09/96
2	547/ 863245/ /368	MOLDURA DO CONSOLE CENTRAL COM PORTA-OBJETOS - (CINZA SLATE) ESCORT VERONA CONVERSIVEL	01	01/12/92 02/10/94
			01	04/10/93 02/10/94
			01	04/01/93 02/10/94
2	547/ 863245/ /369	MOLDURA DO CONSOLE CENTRAL COM PORTA-OBJETOS - (AZUL STONE) ESCORT +GHIA VERONA +GHIA	01	01/12/92 01/06/95
			01	04/10/93 15/10/95
2	547/ 863245/ /714	MOLDURA DO CONSOLE CENTRAL COM PORTA-OBJETOS - (CINZA OPAL) ESCORT VERONA CONVERSIVEL	01	03/10/94 20/09/96
			01	03/10/94 01/08/95


ESCORT / VERONA 93/96 - 8.63 - CONSOLE

REF.	NÚMERO DA PEÇA	DENOMINAÇÃO DA PEÇA / MODELOS - ACABAMENTOS	USO	DATAS
2A	547/ 863245/A /368	MOLDURA DO CONSOLE CENTRAL - (CINZA SLATE) ESCORT VERONA	01 01	01/12/92 02/10/94 04/10/93 02/10/94
2A	547/ 863245/A /369	MOLDURA DO CONSOLE CENTRAL - (AZUL STONE) ESCORT +GHIA VERONA +GHIA	01 01	01/12/92 01/06/95 04/10/93 15/10/95
2A	547/ 863245/A /714	MOLDURA DO CONSOLE CENTRAL - (CINZA OPAL) ESCORT VERONA	01	03/10/94 20/09/96
3	547/ 863293/A /05	GUARDA-PO DA ALAVANCA DE MUDANCAS - (PRETO) ESCORT VERONA CONVERSIVEL	01	
4	NF/ 810002/E /	PARAFUSO 4,2 X 13 ESCORT VERONA CONVERSIVEL	04	
5	337/ 711993/1 /	ANEL-TRAVA DO GUARDA-PO DA ALAVANCA DE MUDANCAS ESCORT VERONA CONVERSIVEL	01	
(06)	547/ 863343/ /	ARREIMATE DA ABERTURA DO FREIO DE ESTACIONAMENTO DO CONSOLE CENTRAL COM PORTA-OBJETOS ESCORT VERONA CONVERSIVEL	01	
		ACABAMENTOS/DESCRIÇÃO		
		+GL - VERSAO GL		
		+GLX - VERSAO GLX		
		+651 - LEVANTADOR DO VIDRO COM MECANISMO ELETRICO		
		GHIA - VERSION GHIA		



ESCORT / VERONA 93/96 - 8.63/1 - TAPETES E ISOLADORES ACUSTICOS



● = VIDE REFERÊNCIA 1


ESCORT / VERONA 93/96 - 8.63/1 - TAPETES E ISOLADORES ACUSTICOS

REF.	NÚMERO DA PEÇA	DENOMINAÇÃO DA PEÇA / MODELOS - ACABAMENTOS	USO	DATAS
1	APR/ B111A31/A /	JOGO DE ISOLADORES ACUSTICOS - (CAIXA COM 6 PLACAS 20 X 30 CM) ESCORT VERONA CONVERSIVEL	CN	
2	547/ 863353/D /	ISOLADOR ACUSTICO SUPERIOR DO PAINEL FRONTAL - (LADO MOTOR) ESCORT VERONA CONVERSIVEL	01 01	01/03/95
(02A)	547/ 863929/A /	ISOLADOR ACUSTICO DO PAINEL FRONTAL - LE ESCORT VERONA CONVERSIVEL	01 01	11/01/94 20/09/96 11/01/94 01/08/95
(02A)	547/ 863930/A /	ISOLADOR ACUSTICO DO PAINEL FRONTAL - LD ESCORT VERONA CONVERSIVEL	01 01	11/01/94 20/09/96 11/01/94 01/08/95
3	548/ 863463/A /373	TAPETE DO ASSOALHO DO COMPARTIMENTO DE BAGAGENS - (CINZA ANTRACITO) VERONA	01	
3	549/ 863463/ /373	TAPETE DO ASSOALHO DO COMPARTIMENTO DE BAGAGENS - (CINZA ANTRACITO) CONVERSIVEL	01	
4	547/ 863697/A /	ISOLADOR ACUSTICO DA PORTA ESCORT VERONA CONVERSIVEL	02 04	
5	547/ 863701/ /720	TAPETE DO ASSOALHO DIANTEIRO - (CINZA OPAL) ESCORT +GL /GLX VERONA +GL	01	03/10/94 20/09/96
5	547/ 863701/D /366	TAPETE DO ASSOALHO DIANTEIRO - (AZUL STONE) ESCORT +GHIA VERONA +GLX /GHIA (USADA PARA OS VEICULOS COM MOTORES AP2000)	01 01	01/12/92 01/06/95 04/10/93 15/10/95
5	549/ 863701/ /720	TAPETE DO ASSOALHO DIANTEIRO - (CINZA OPAL) CONVERSIVEL	01	03/10/94 01/08/95
6	547/ 863687/ /	ISOLADOR ACUSTICO DA CARACA DA TRANSMISSAO ESCORT VERONA CONVERSIVEL	01 01	11/01/94 20/09/96 11/01/94 01/08/95
7	547/ 863919/A /	ISOLADOR ACUSTICO ANTERIOR DO ASSOALHO DIANTEIRO ESCORT VERONA CONVERSIVEL	01	
8	547/ 863955/ /	ISOLADOR ACUSTICO POSTERIOR DO ASSOALHO DIANTEIRO ESCORT VERONA CONVERSIVEL (USADA PARA OS VEICULOS COM MOTORES AP2000)	01	


ESCORT / VERONA 93/96 - 8.63/1 - TAPETES E ISOLADORES ACUSTICOS

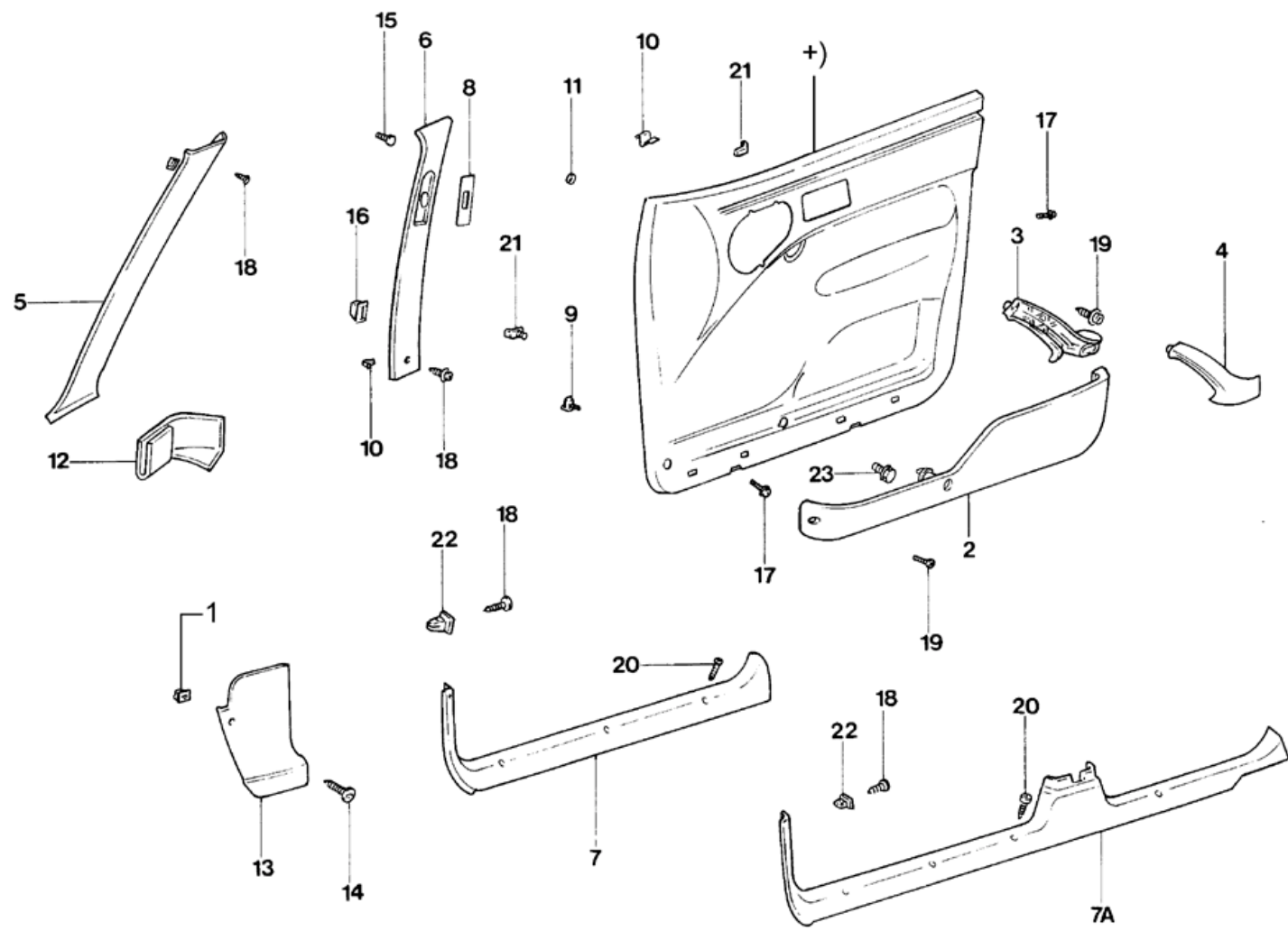
REF.	NÚMERO DA PEÇA	DENOMINAÇÃO DA PEÇA / MODELOS - ACABAMENTOS	USO	DATAS
9	547/ 863881/ /	ISOLADOR ACUSTICO LATERAL DO COMPARTIMENTO DE BAGAGENS - LE ESCORT VERONA	01	
9	547/ 863882/ /	ISOLADOR ACUSTICO LATERAL DO COMPARTIMENTO DE BAGAGENS - LD ESCORT VERONA	01	
10	547/ 863949/ /	ISOLADOR ACUSTICO DO PAINEL TRANSVERSAL - LE ESCORT VERONA CONVERSIVEL	01	
11	547/ 863947/ /	ISOLADOR ACUSTICO DO PAINEL TRANSVERSAL - CENTRAL ESCORT VERONA CONVERSIVEL	01	
12	547/ 863950/ /	ISOLADOR ACUSTICO DO PAINEL TRANSVERSAL - LD ESCORT VERONA CONVERSIVEL	01	
13	F5RZ/ 16739/A /	ISOLADOR ACUSTICO DA CARROCARIA ESCORT VERONA	02 02	04/10/93 20/09/93
14	547/ 863851/ /	ISOLADOR ACUSTICO DO ASSOALHO ESCORT VERONA CONVERSIVEL	01	
15	547/ 863685/ /	ISOLADOR ACUSTICO DO TUNEL DA TRANSMISSAO ESCORT VERONA CONVERSIVEL	01 01	11/01/94 20/09/96 11/01/94 01/08/95
16	547/ 863855/ /	ISOLADOR ACUSTICO DO ASSOALHO DIANTEIRO POSTERIOR - LE ESCORT VERONA CONVERSIVEL	01	
16	547/ 863856/ /	ISOLADOR ACUSTICO DO ASSOALHO DIANTEIRO POSTERIOR - LD ESCORT VERONA CONVERSIVEL	01	
17	548/ 863813/ /	CALCO ISOLADOR VERONA	01	
18	85BB/ A132K23/AB/FA	COBERTURA DA IDENTIFICACAO DO VEICULO NO ASSOALHO - PRETO ESCORT VERONA CONVERSIVEL	01	
19	542/ 863893/ /	ISOLADOR ACUSTICO DO ALOJAMENTO DA RODA SOBRESSALENTE ESCORT VERONA CONVERSIVEL	01	
20	547/ 863847/ /	ISOLADOR ACUSTICO DO ASSOALHO TRASEIRO DO COMPARTIMENTO DE BAGAGENS ESCORT VERONA CONVERSIVEL	01	


ESCORT / VERONA 93/96 - 8.63/1 - TAPETES E ISOLADORES ACUSTICOS

REF.	NÚMERO DA PEÇA	DENOMINAÇÃO DA PEÇA / MODELOS - ACABAMENTOS	USO	DATAS
21	NF/ 864309/AA/	PRESILHA ESCORT VERONA CONVERSIVEL	02	
22	NF/ 866220/AA/	RETENTOR 7 X 21.6 ESCORT VERONA CONVERSIVEL	01	
23	547/ 863985/ /	ENCHIMENTO DO ASSOALHO DIANTEIRO ESCORT VERONA (USADA PARA OS VEICULOS COM MOTORES AE1600 /AP1600/AP1800)	04	
24	N/ 903350/01/	ARRUELA-TRAVA ESCORT VERONA CONVERSIVEL	05	
25	547/ 863833/A /	ISOLADOR ACUSTICO DO CAPUZ DO MOTOR ESCORT VERONA CONVERSIVEL (USADA PARA OS VEICULOS COM MOTORES AP2000)	01 01 01	01/12/92 02/10/94 04/10/93 02/10/94 04/01/93 02/10/94
25	547/ 863833/E /	ISOLADOR ACUSTICO DO CAPUZ DO MOTOR ESCORT VERONA CONVERSIVEL (USADA PARA OS VEICULOS COM MOTORES AP2000)	01 01	03/10/94 14/02/96 03/10/94 01/08/95
25	547/ 863833/J /	ISOLADOR ACUSTICO DO CAPUZ DO MOTOR ESCORT	01	15/02/96 20/09/96
26	547/ 863951/A /	ESPUMA ESCORT VERONA CONVERSIVEL (USADA PARA OS VEICULOS COM MOTORES AP1800 /AP2000)	02	
27	NF/ 866113/QF/	RETENTOR ESCORT VERONA CONVERSIVEL	13	
(28)	549/ 863981/A /	GRAMPO U CONVERSIVEL	02	
(29)	549/ 863981/ /	GRAMPO DE FIXACAO CONVERSIVEL	08	
		ACABAMENTOS/DESCRIÇÃO		
		+GL - VERSAO GL		
		+GLX - VERSAO GLX		
		/GLX - VERSAO GLX		
		GHIA - VERSION GHIA		



ESCORT / VERONA 93/96 - 8.67 - REVESTIMENTO INTERNO - (PARTE DIANTEIRA)




ESCORT / VERONA 93/96 - 8.67 - REVESTIMENTO INTERNO - (PARTE DIANTEIRA)

REF.	NÚMERO DA PEÇA	DENOMINAÇÃO DA PEÇA / MODELOS - ACABAMENTOS	USO	DATAS
1	NFE/ 866063/AA/	GRAMPO ESCORT VERONA	02	
2	547/ 867131/ /368	BOLSA DO PORTA-OBJETOS DO REVESTIMENTO DA PORTA - LE - (CINZA SLATE) ESCORT VERONA CONVERSIVEL	01 01 01	01/12/92 02/10/94 04/10/93 02/10/94 04/01/93 02/10/94
2	547/ 867131/ /369	BOLSA DO PORTA-OBJETOS DO REVESTIMENTO DA PORTA - LE - (AZUL STONE) ESCORT +GHIA VERONA +GHIA	01 01	01/12/92 01/06/95 04/10/93 15/10/95
2	547/ 867131/ /714	BOLSA DO PORTA-OBJETOS DO REVESTIMENTO DA PORTA - LE - (CINZA OPAL) ESCORT VERONA CONVERSIVEL	01 01	03/10/94 20/09/96 03/10/94 01/08/95
2	547/ 867132/ /368	BOLSA DO PORTA-OBJETOS DO REVESTIMENTO DA PORTA - LD - (CINZA SLATE) ESCORT VERONA CONVERSIVEL	01 01 01	01/12/92 02/10/94 04/10/93 02/10/94 04/01/93 02/10/94
2	547/ 867132/ /369	BOLSA DO PORTA-OBJETOS DO REVESTIMENTO DA PORTA - LD - (AZUL STONE) ESCORT +GHIA VERONA +GHIA	01 01	01/12/92 01/06/95 04/10/93 15/10/95
2	547/ 867132/ /714	BOLSA DO PORTA-OBJETOS DO REVESTIMENTO DA PORTA - LD - (CINZA OPAL) ESCORT VERONA CONVERSIVEL	01 01	03/10/94 20/09/96 03/10/94 01/08/95
3	547/ 867179/ /249	BASE DO PUXADOR DA PORTA - LE - (MARROM MACE) ESCORT +GL /GHIA VERONA +GLX /GHIA	01 01	01/12/92 02/10/94 04/10/93 02/10/94
3	547/ 867179/ /368	BASE DO PUXADOR DA PORTA - LE - (CINZA SLATE) ESCORT VERONA CONVERSIVEL	01 01 01	01/12/92 02/10/94 04/10/93 02/10/94 04/01/93 02/10/94
3	547/ 867179/ /369	BASE DO PUXADOR DA PORTA - LE - (AZUL STONE) ESCORT +GHIA VERONA +GHIA	01 01	01/12/92 01/06/95 04/10/93 15/10/95
3	547/ 867179/ /714	BASE DO PUXADOR DA PORTA - LE - (CINZA OPAL)		


ESCORT / VERONA 93/96 - 8.67 - REVESTIMENTO INTERNO - (PARTE DIANTEIRA)

REF.	NÚMERO DA PEÇA	DENOMINAÇÃO DA PEÇA / MODELOS - ACABAMENTOS	USO	DATAS
		ESCORT VERONA CONVERSIVEL	01 01	03/10/94 20/09/96 03/10/94 01/08/95
3	547/ 867180/ /249	BASE DO PUXADOR DA PORTA - LD - (MARROM MACE) ESCORT +GL /GHIA VERONA +GLX /GHIA	01 01	01/12/92 02/10/94 04/10/93 02/10/94
3	547/ 867180/ /368	BASE DO PUXADOR DA PORTA - LD - (CINZA SLATE) ESCORT VERONA CONVERSIVEL	01 01 01	01/12/92 02/10/94 04/10/93 02/10/94 04/01/93 02/10/94
3	547/ 867180/ /369	BASE DO PUXADOR DA PORTA - LD - (AZUL STONE) ESCORT +GHIA VERONA +GHIA	01 01	01/12/92 01/06/95 04/10/93 15/10/95
3	547/ 867180/ /714	BASE DO PUXADOR DA PORTA - LD - (CINZA OPAL) ESCORT VERONA CONVERSIVEL	01 01	03/10/94 20/09/96 03/10/94 01/08/95
4	547/ 867183/ /249	CAPA DO PUXADOR DA PORTA - LE - (MARROM MACE) ESCORT +GL /GHIA VERONA +GLX /GHIA	01 01	01/12/92 02/10/94 04/10/93 02/10/94
4	547/ 867183/ /368	CAPA DO PUXADOR DA PORTA - LE - (CINZA SLATE) ESCORT VERONA CONVERSIVEL	01 01 01	01/12/92 02/10/94 04/10/93 02/10/94 04/01/93 02/10/94
4	547/ 867183/ /369	CAPA DO PUXADOR DA PORTA - LE - (AZUL STONE) ESCORT +GHIA VERONA +GHIA	01 01	01/12/92 01/06/95 04/10/93 15/10/95
4	547/ 867183/ /714	CAPA DO PUXADOR DA PORTA - LE - (CINZA OPAL) ESCORT VERONA CONVERSIVEL	01 01	03/10/94 20/09/96 03/10/94 01/08/95
4	547/ 867184/ /249	CAPA DO PUXADOR DA PORTA - LD - (MARROM MACE) ESCORT +GL /GHIA VERONA +GLX /GHIA	01 01	01/12/92 02/10/94 04/10/93 02/10/94
4	547/ 867184/ /368	CAPA DO PUXADOR DA PORTA - LD - (CINZA SLATE) ESCORT	01	01/12/92 02/10/94


ESCORT / VERONA 93/96 - 8.67 - REVESTIMENTO INTERNO - (PARTE DIANTEIRA)

REF.	NÚMERO DA PEÇA	DENOMINAÇÃO DA PEÇA / MODELOS - ACABAMENTOS	USO	DATAS
		VERONA CONVERSIVEL	01 01	04/10/93 02/10/94 04/01/93 02/10/94
4	547/ 867184/ /369	CAPA DO PUXADOR DA PORTA - LD - (AZUL STONE) ESCORT +GHIA VERONA +GHIA	01 01	01/12/92 01/06/95 04/10/93 15/10/95
4	547/ 867184/ /714	CAPA DO PUXADOR DA PORTA - LD - (CINZA OPAL) ESCORT VERONA CONVERSIVEL	01 01	03/10/94 20/09/96 03/10/94 01/08/95
5	547/ 867233/ /368	REVESTIMENTO SUPERIOR DA COLUNA "A" - LE - (CINZA SLATE) ESCORT VERONA	01 01	01/12/92 02/10/94 04/10/93 02/10/94
5	547/ 867233/ /714	REVESTIMENTO SUPERIOR DA COLUNA "A" - LE - (CINZA OPAL) ESCORT VERONA	01	03/10/94 20/09/96
5	547/ 867234/ /368	REVESTIMENTO SUPERIOR DA COLUNA "A" - LD - (CINZA SLATE) ESCORT VERONA	01 01	01/12/92 02/10/94 04/10/93 02/10/94
5	547/ 867234/ /714	REVESTIMENTO SUPERIOR DA COLUNA "A" - LD - (CINZA OPAL) ESCORT VERONA	01	03/10/94 20/09/96
6	547/ 867331/ /714	REVESTIMENTO DA COLUNA "B" - LE - (CINZA OPAL) ESCORT	01	03/10/94 20/09/96
6	548/ 867331/ /369	REVESTIMENTO DA COLUNA "B" - LE - (AZUL STONE) VERONA +GHIA	01	04/10/93 15/10/95
6	547/ 867332/ /714	REVESTIMENTO DA COLUNA "B" - LD - (CINZA OPAL) ESCORT	01	03/10/94 12/01/96
6	548/ 867332/ /369	REVESTIMENTO DA COLUNA "B" - LD - (AZUL STONE) VERONA +GHIA	01	04/10/93 15/10/95
6	548/ 867332/ /714	REVESTIMENTO DA COLUNA "B" - LD - (CINZA OPAL) VERONA	01	03/10/94 20/09/96
7	547/ 853803/ /249	FRISO DA SOLEIRA INTERNA - LE - (MARROM MACE)		


ESCORT / VERONA 93/96 - 8.67 - REVESTIMENTO INTERNO - (PARTE DIANTEIRA)

REF.	NÚMERO DA PEÇA	DENOMINAÇÃO DA PEÇA / MODELOS - ACABAMENTOS	USO	DATAS
		ESCORT +GL /GHIA	01	01/12/92 02/10/94
7	547/ 853803/ /368	FRISO DA SOLEIRA INTERNA - LE - (CINZA SLATE) ESCORT CONVERSIVEL	01 01	01/12/92 02/10/94 04/01/93 02/10/94
7	547/ 853803/ /369	FRISO DA SOLEIRA INTERNA - LE - (AZUL STONE) ESCORT +GHIA	01	01/12/92 01/06/95
7	547/ 853803/ /714	FRISO DA SOLEIRA INTERNA - LE - (CINZA OPAL) ESCORT CONVERSIVEL	01 01	03/10/94 20/09/96 03/10/94 01/08/95
7	547/ 853804/ /249	FRISO DA SOLEIRA INTERNA - LD - (MARROM MACE) ESCORT +GL /GHIA	01	01/12/92 02/10/94
7	547/ 853804/ /368	FRISO DA SOLEIRA INTERNA - LD - (CINZA SLATE) ESCORT CONVERSIVEL	01 01	01/12/92 02/10/94 04/01/93 02/10/94
7	547/ 853804/ /369	FRISO DA SOLEIRA INTERNA - LD - (AZUL STONE) ESCORT +GHIA	01	01/12/92 01/06/95
7	547/ 853804/ /714	FRISO DA SOLEIRA INTERNA - LD - (CINZA OPAL) ESCORT CONVERSIVEL	01 01	03/10/94 20/09/96 03/10/94 01/08/95
7A	548/ 853803/ /368	FRISO DA SOLEIRA INTERNA - LE - (CINZA SLATE) VERONA	01	04/10/93 02/10/94
7A	548/ 853803/ /369	FRISO DA SOLEIRA INTERNA - LE - (AZUL STONE) VERONA +GHIA	01	04/10/93 15/10/95
7A	548/ 853803/ /714	FRISO DA SOLEIRA INTERNA - LE - (CINZA OPAL) VERONA	01	03/10/94 20/09/96
7A	548/ 853804/ /368	FRISO DA SOLEIRA INTERNA - LD - (CINZA SLATE) VERONA	01	04/10/93 02/10/94
7A	548/ 853804/ /369	FRISO DA SOLEIRA INTERNA - LD - (AZUL STONE) VERONA +GHIA	01	04/10/93 15/10/95


ESCORT / VERONA 93/96 - 8.67 - REVESTIMENTO INTERNO - (PARTE DIANTEIRA)

REF.	NÚMERO DA PEÇA	DENOMINAÇÃO DA PEÇA / MODELOS - ACABAMENTOS	USO	DATAS
7A	548/ 853804/ /714	FRISO DA SOLEIRA INTERNA - LD - (CINZA OPAL) VERONA	01	03/10/94 20/09/96
8	547/ 867400/ /368	COBERTURA DO REGULADOR DE ALTURA DO CINTO DE SEGURANCA - (CINZA SLATE) ESCORT VERONA	02 02	01/12/92 02/10/94 04/10/93 02/10/94
8	547/ 867400/ /369	COBERTURA DO REGULADOR DE ALTURA DO CINTO DE SEGURANCA - (AZUL STONE) ESCORT +GHIA VERONA +GHIA	02 02	01/12/92 01/06/95 04/10/93 15/10/95
8	547/ 867400/ /714	COBERTURA DO REGULADOR DE ALTURA DO CINTO DE SEGURANCA - (CINZA OPAL) ESCORT VERONA	02	03/10/94 12/01/96
9	NF/ 700118/PA/	PORCA E REBITE 4,2 ESPECIAL DE FIXACAO DO REVESTIMENTO DA PORTA ESCORT CONVERSIVEL VERONA	06 04	
10	NFW/ 700538/PG/	PRESILHA MOLA 1,5 X 7 DE FIXACAO DO REVESTIMENTO ESCORT CONVERSIVEL VERONA	12 10	
11	NBE/ 826240/1 /	PORCA EXPANSIVA DE FIXACAO DO DESCANSA-BRACO NO REVESTIMENTO DA PORTA ESCORT VERONA CONVERSIVEL	06 06	03/11/93 20/09/96 03/11/93 01/08/95
12	547/ 867291/ /05	ISOLADOR ACUSTICO DO REVESTIMENTO SUPERIOR DA COLUNA "A" - LE - (PRETO) ESCORT VERONA	01	
12	547/ 867292/ /05	ISOLADOR ACUSTICO DO REVESTIMENTO SUPERIOR DA COLUNA "A" - LD - (PRETO) ESCORT VERONA	01	
13	547/ 863483/A /369	REVESTIMENTO INFERIOR DA COLUNA "A" - LE - (AZUL STONE) ESCORT +GHIA VERONA +GHIA	01 01	01/12/92 01/06/95 04/10/93 15/10/95
13	547/ 863483/A /714	REVESTIMENTO INFERIOR DA COLUNA "A" - LE - (CINZA OPAL) ESCORT VERONA CONVERSIVEL	01 01	03/10/94 20/09/96 03/10/94 01/08/95
13	547/ 863484/A /369	REVESTIMENTO INFERIOR DA COLUNA "A" - LD -		


ESCORT / VERONA 93/96 - 8.67 - REVESTIMENTO INTERNO - (PARTE DIANTEIRA)

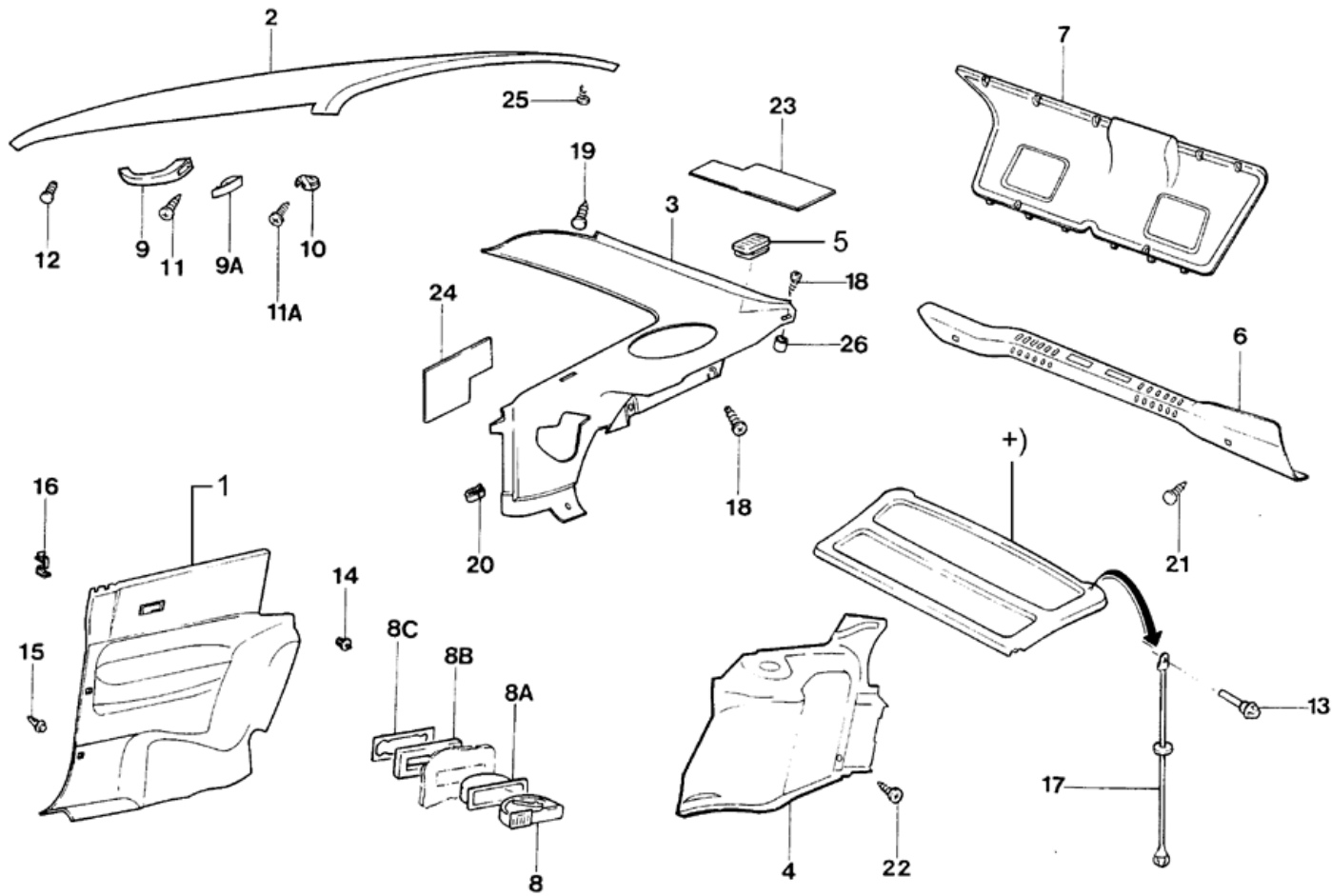
REF.	NÚMERO DA PEÇA	DENOMINAÇÃO DA PEÇA / MODELOS - ACABAMENTOS	USO	DATAS
		(AZUL STONE) ESCORT +GHIA VERONA +GHIA	01 01	01/12/92 01/06/95 04/10/93 15/10/95
13	547/ 863484/A /714	REVESTIMENTO INFERIOR DA COLUNA "A" - LD - (CINZA OPAL) ESCORT VERONA CONVERSIVEL	01 01	03/10/94 20/09/96 03/10/94 01/08/95
14	E/ 866061/SS/YNB	RETENTOR DO REVESTIMENTO INFERIOR DA COLUNA "A" - (PRETO) ESCORT VERONA CONVERSIVEL	02	
14	NF/ 866061/QF/249	RETENTOR DO REVESTIMENTO INFERIOR DA COLUNA "A" - (MARROM MACE) ESCORT +GL /GHIA VERONA +GLX /GHIA	02 02	01/12/92 02/10/94 04/10/93 02/10/94
14	NF/ 866061/QF/368	RETENTOR DO REVESTIMENTO INFERIOR DA COLUNA "A" - (CINZA SLATE) ESCORT VERONA CONVERSIVEL	02 02 02	01/12/92 02/10/94 04/10/93 02/10/94 04/01/93 02/10/94
14	NF/ 866061/QF/714	RETENTOR DO REVESTIMENTO INFERIOR DA COLUNA "A" - (CINZA OPAL) ESCORT VERONA CONVERSIVEL	02 02	03/10/94 20/09/96 03/10/94 01/08/95
15	NBE/ 866278/1 /	GRAMPO DE FIXACAO DO REVESTIMENTO NA COLUNA ESCORT VERONA	02	
16	NF/ 826292/AA/	PORCA EXPANSIVA AB8 X 6,8 X 13 X 1,5 VERONA	04	01/09/94 20/09/96
17	NFW/ 700580/RD/	PARAFUSO 4,2 X 11 ESCORT CONVERSIVEL VERONA	14 12	
18	NF/ 810209/E /	PARAFUSO AUTO-ATARRAXANTE 8 X 19 ESCORT VERONA CONVERSIVEL	CN CN	04/01/93 31/08/94
19	N/ 013975/4 /	PARAFUSO B4,8 X 19 ESCORT ESCORT VERONA CONVERSIVEL VERONA CONVERSIVEL (PORTA-OBJETOS E DESCANSA-BRACO)	06 04 01 06 06	01/12/92 02/11/93 04/10/93 02/11/93 04/01/93 02/11/93
20	NF/ 866277/AA/	RETENTOR 5 X 24 DE FIXACAO DO FRISO DA SOLEIRA		


ESCORT / VERONA 93/96 - 8.67 - REVESTIMENTO INTERNO - (PARTE DIANTEIRA)

REF.	NÚMERO DA PEÇA	DENOMINAÇÃO DA PEÇA / MODELOS - ACABAMENTOS	USO	DATAS
		ESCORT CONVERSIVEL VERONA	10 08	
21	NF/ 826413/AA/	GRAMPO AB8 X 6,6 X 1,25 DE FIXACAO DO REVESTIMENTO ESCORT VERONA CONVERSIVEL	08	
22	NFE/ 826412/AA/	PORCA EXPANSIVA ESCORT VERONA CONVERSIVEL	02	
23	NF/ 844052/AA/	RETENTOR DE PRESSAO ESCORT	04	
		ACABAMENTOS/DESCRIÇÃO		
		+GL - VERSAO GL		
		+GLX - VERSAO GLX		
		Ghia - VERSION GHIA		



ESCORT / VERONA 93/96 - 8.67/1 - REVESTIMENTO INTERNO - PARTE TRASEIRA - (ESCORT)




ESCORT / VERONA 93/96 - 8.67/1 - REVESTIMENTO INTERNO - PARTE TRASEIRA - (ESCORT)

REF.	NÚMERO DA PEÇA	DENOMINAÇÃO DA PEÇA / MODELOS - ACABAMENTOS	USO	DATAS
1	547/ 867043/ /383	REVESTIMENTO DO PAINEL LATERAL TRASEIRO - LE - (CINZA SLATE) ESCORT +L	01	01/12/92 02/10/94
2	547/ 867501/K /376	REVESTIMENTO PRE-MOLDADO DO TETO - (CINZA DAWN) ESCORT +XR3 +560	01	01/09/95 14/02/96
(02A)	ZBD/ 867596/ /	ESPACADOR DO REVESTIMENTO DO TETO ESCORT	02	
(02A)	ZBD/ 867596/A /	ESPACADOR DO REVESTIMENTO DO TETO ESCORT +560	02	01/12/92 14/02/96
(02B)	547/ 867811/ /	ISOLADOR ACUSTICO DO TETO ESCORT	01	
3	547/ 867761/ /249	APOIO LATERAL DA COBERTURA DO COMPARTIMENTO DE BAGAGENS - LE - (MARROM MACE) ESCORT +GL /GHIA	01	01/12/92 02/10/94
3	547/ 867761/ /369	APOIO LATERAL DA COBERTURA DO COMPARTIMENTO DE BAGAGENS - LE - (AZUL STONE) ESCORT +GHIA	01	01/12/92 01/06/95
3	547/ 867761/A /369	APOIO LATERAL DA COBERTURA DO COMPARTIMENTO DE BAGAGENS - LE - (AZUL STONE) ESCORT +GHIA +184	01	03/10/94 01/06/95
3	547/ 867761/A /714	APOIO LATERAL DA COBERTURA DO COMPARTIMENTO DE BAGAGENS - LE - (CINZA OPAL) ESCORT +184	01	03/10/94 20/09/96
3	547/ 867762/ /249	APOIO LATERAL DA COBERTURA DO COMPARTIMENTO DE BAGAGENS - LD - (MARROM MACE) ESCORT +GL /GHIA	01	01/12/92 02/10/94
3	547/ 867762/ /369	APOIO LATERAL DA COBERTURA DO COMPARTIMENTO DE BAGAGENS - LD - (AZUL STONE) ESCORT +GHIA	01	01/12/92 01/06/95
3	547/ 867762/A /369	APOIO LATERAL DA COBERTURA DO COMPARTIMENTO DE BAGAGENS - LD - (AZUL STONE) ESCORT +GHIA +184	01	03/10/94 01/06/95
3	547/ 867762/A /714	APOIO LATERAL DA COBERTURA DO		


ESCORT / VERONA 93/96 - 8.67/1 - REVESTIMENTO INTERNO - PARTE TRASEIRA - (ESCORT)

REF.	NÚMERO DA PEÇA	DENOMINAÇÃO DA PEÇA / MODELOS - ACABAMENTOS	USO	DATAS
		COMPARTIMENTO DE BAGAGENS - LD - (CINZA OPAL) ESCORT +184	01	03/10/94 20/09/96
4	547/ 867431/C /373	REVESTIMENTO DA CAIXA DA RODA TRASEIRA - LE - (CINZA ANTRACITO) ESCORT	01	
4	547/ 867432/C /373	REVESTIMENTO DA CAIXA DA RODA TRASEIRA - LD - (CINZA ANTRACITO) ESCORT	01	
5	547/ 867109/A /	BATENTE DO PAINEL DO PORTA-PACOTES ESCORT	02	
6	547/ 863485/ /05	COBERTURA INTERNA DO PAINEL TRASEIRO - (PRETO) ESCORT	01	
7	547/ 867605/ /05	REVESTIMENTO DA TAMPA TRASEIRA - (PRETO) ESCORT	01	
8	542/ 857406/ /368	CINZEIRO LATERAL TRASEIRO - LD - (CINZA SLATE) ESCORT CONVERSIVEL	01 01	01/12/92 02/10/94 04/01/93 02/10/94
8	542/ 857406/ /714	CINZEIRO LATERAL TRASEIRO - LD - (CINZA OPAL) ESCORT CONVERSIVEL	01 01	03/10/94 20/09/96 03/10/94 01/08/95
8A	542/ 857424/ /368	CARCACA DO CINZEIRO LATERAL TRASEIRO - LD - (CINZA SLATE) ESCORT CONVERSIVEL	01 01	01/12/92 02/10/94 04/01/93 02/10/94
8A	542/ 857424/ /714	CARCACA DO CINZEIRO LATERAL TRASEIRO - LD - (CINZA OPAL) ESCORT CONVERSIVEL	01 01	03/10/94 20/09/96 03/10/94 01/08/95
8B	542/ 857453/ /	ALMOFADA ISOLADORA DO CINZEIRO LATERAL TRASEIRO ESCORT CONVERSIVEL	01	
8C	NF/ 801204/KA/	PRESILHA RETENTORA DO CINZEIRO DA PORTA TRASEIRA ESCORT CONVERSIVEL	01	
9	542/ 857608/ /375	ALCA DE SEGURANCA DO TETO - (CINZA DAWN) ESCORT (PASSAGEIRO DO BANCO DIANTEIRO)	01	


ESCORT / VERONA 93/96 - 8.67/1 - REVESTIMENTO INTERNO - PARTE TRASEIRA - (ESCORT)

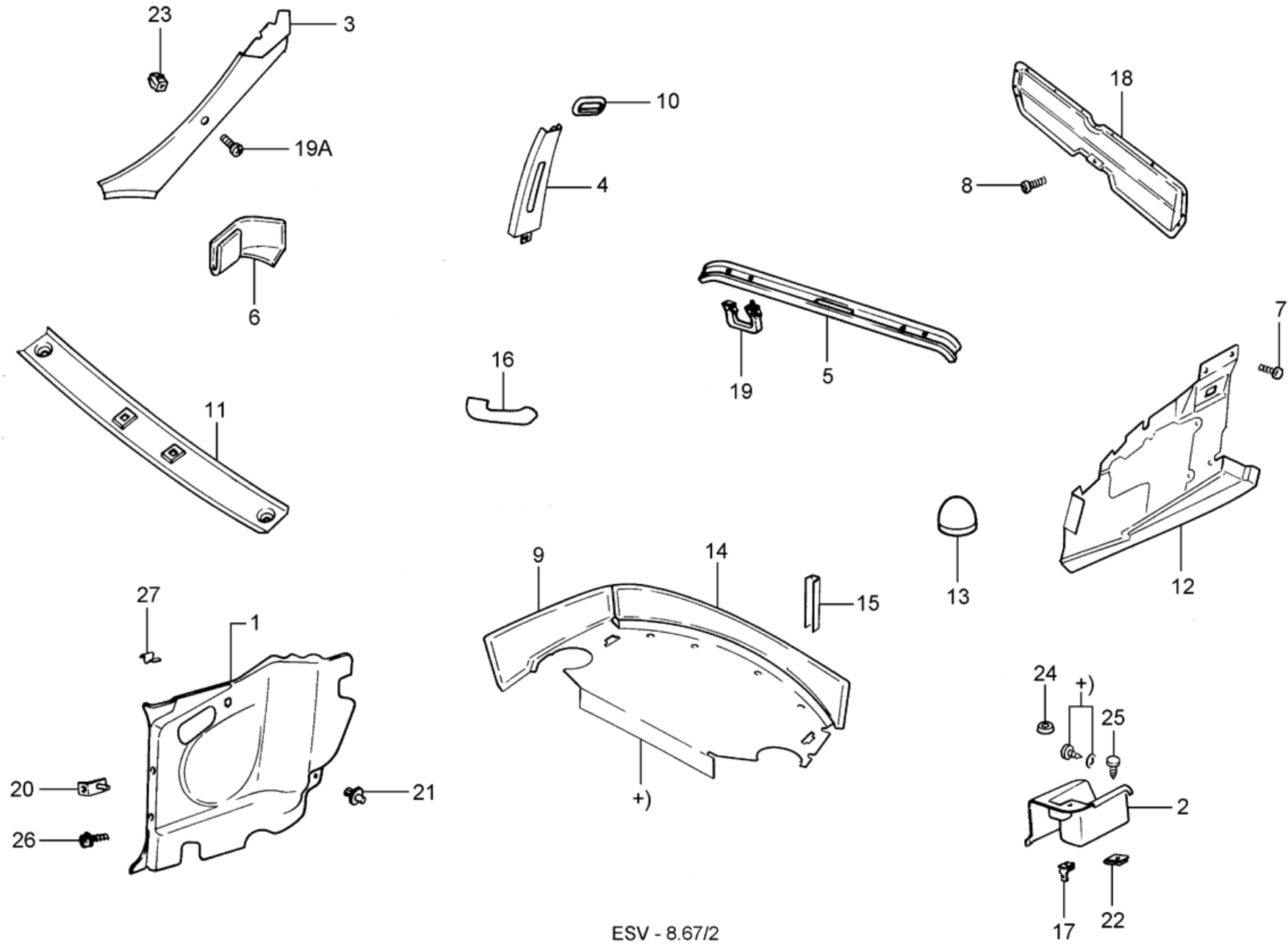
REF.	NÚMERO DA PEÇA	DENOMINAÇÃO DA PEÇA / MODELOS - ACABAMENTOS	USO	DATAS
9	542/ 857608/A /375	ALCA DE SEGURANCA DO TETO - (CINZA DAWN) ESCORT +GL /GHIA /XR3 ESCORT +GLX /GHIA /XR3 ESCORT +GLX /RAC (PASSAGEIRO DO BANCO TRASEIRO)	02	01/12/92 02/10/94
			02	03/10/94 14/02/96
			02	15/02/96 20/09/96
9A	542/ 857622/ /375	COBERTURA DA ALCA DE SEGURANCA DO TETO - (CINZA DAWN) ESCORT +L ESCORT +GL /GHIA /XR3 ESCORT +GL ESCORT +GLX /GHIA /XR3 ESCORT +GLX /RAC	02	01/12/92 02/10/94
			04	01/12/92 02/10/94
			02	03/10/94 20/09/96
			06	03/10/94 14/02/96
			06	15/02/96 20/09/96
10	547/ 857637/ /375	GANCHO DO TETO - LE - (CINZA DAWN) ESCORT +L ESCORT +GL	01	01/12/92 02/10/94
			01	03/10/94 20/09/96
10	547/ 857638/ /375	GANCHO DO TETO - LD - (CINZA DAWN) ESCORT +L ESCORT +GL	01	01/12/92 02/10/94
			01	03/10/94 20/09/96
11	NF/ 810121/E /	PARAFUSO LENTICULAR AB 10 X 16 ESCORT +GLX /GHIA /XR3 ESCORT +GLX /RAC ESCORT +L ESCORT +GL /GHIA /XR3 ESCORT +GL	06	03/10/94 14/02/96
			06	15/02/96 20/09/96
			02	01/12/92 02/10/94
			06	01/12/92 02/10/94
			02	03/10/94 20/09/96
11A	NF/ 610267/B /	PARAFUSO 16 X 4,8 ESCORT +L ESCORT +GL	02	01/12/92 02/10/94
			02	03/10/94 20/09/96
12	NFW/ 700923/QF/249	RETENTOR 4,8 X 6,2 DO TETO - (MARRON MACE) ESCORT +GL /GHIA	02	01/12/92 02/10/94
12	NFW/ 700923/QF/375	RETENTOR 4,8 X 6,2 DO TETO - (CINZA DAWN) ESCORT	02	
13	77FB/ B466K45/AA/FA	RETENTOR DO TIRANTE DO PAINEL DO PORTA-PACOTES - (PRETO) ESCORT	02	
14	NF/ 844052/AA/	RETENTOR DE PRESSAO ESCORT	04	
15	309/ 867299/1 /	GRAMPO FIXACAO ESCORT	04	
16	547/ 867299/A /	PRESILHA ESCORT	06	


ESCORT / VERONA 93/96 - 8.67/1 - REVESTIMENTO INTERNO - PARTE TRASEIRA - (ESCORT)

REF.	NÚMERO DA PEÇA	DENOMINAÇÃO DA PEÇA / MODELOS - ACABAMENTOS	USO	DATAS
17	84AU/ B46812/AF/A	TIRANTE LEVANTADOR DO PAINEL DO PORTA-PACOTES - (PRETO) ESCORT	02	
18	NF/ 810081/LE/	PARAFUSO ESPECIAL ESCORT	08	
19	NFW/ 701384/AA/	RETENTOR DO APOIO LATERAL DA COBERTURA DO COMPARTIMENTO DE BAGAGENS ESCORT	04	
20	NF/ 824051/NJ/	PORCA MOLA ESCORT	02	
21	NBE/ 866202/1 /05	GRAMPO DE FIXACAO DA COBERTURA INTERNA DO PAINEL TRASEIRO - (PRETO) ESCORT	02	
22	NF/ 866113/QF/	RETENTOR ESCORT	03	
23	547/ 867357/ /	ISOLADOR DO REVESTIMENTO DA COLUNA "C" - LE ESCORT	01	
23	547/ 867358/ /	ISOLADOR DO REVESTIMENTO DA COLUNA "C" - LD ESCORT	01	
24	91AG/ A46702/AA/	ISOLADOR ACUSTICO DO SUPORTE DO PAINEL DO PORTA-PACOTES - (PRETO) ESCORT	02	
25	NFE/ 866257/QF/249	RETENTOR 7 X 15 DE FIXACAO DO REVESTIMENTO DO TETO - (MARROM MACE) ESCORT +GL /GHIA	02	01/12/92 02/10/94
25	NFE/ 866257/QF/375	RETENTOR 7 X 15 DE FIXACAO DO REVESTIMENTO DO TETO - (CINZA DAWN) ESCORT	02	
26	W/ 700174/S3/00	TAMPAO DO SUPORTE ESCORT	02	
		ACABAMENTOS/DESCRIÇÃO		
		+L - VERSAO L		
		+GL - VERSAO GL		
		+GLX - VERSAO GLX		
		+XR3 - VERSAO XR3		
		+184 - CINTO DE SEGURANCA TRASEIRO - (TRES PONTOS RETRATIL)		



ESCORT / VERONA 93/96 - 8.67/2 - REVESTIMENTO INTERNO - (CONVERSIVEL)



ESV - 8.67/2
12/99


ESCORT / VERONA 93/96 - 8.67/2 - REVESTIMENTO INTERNO - (CONVERSIVEL)

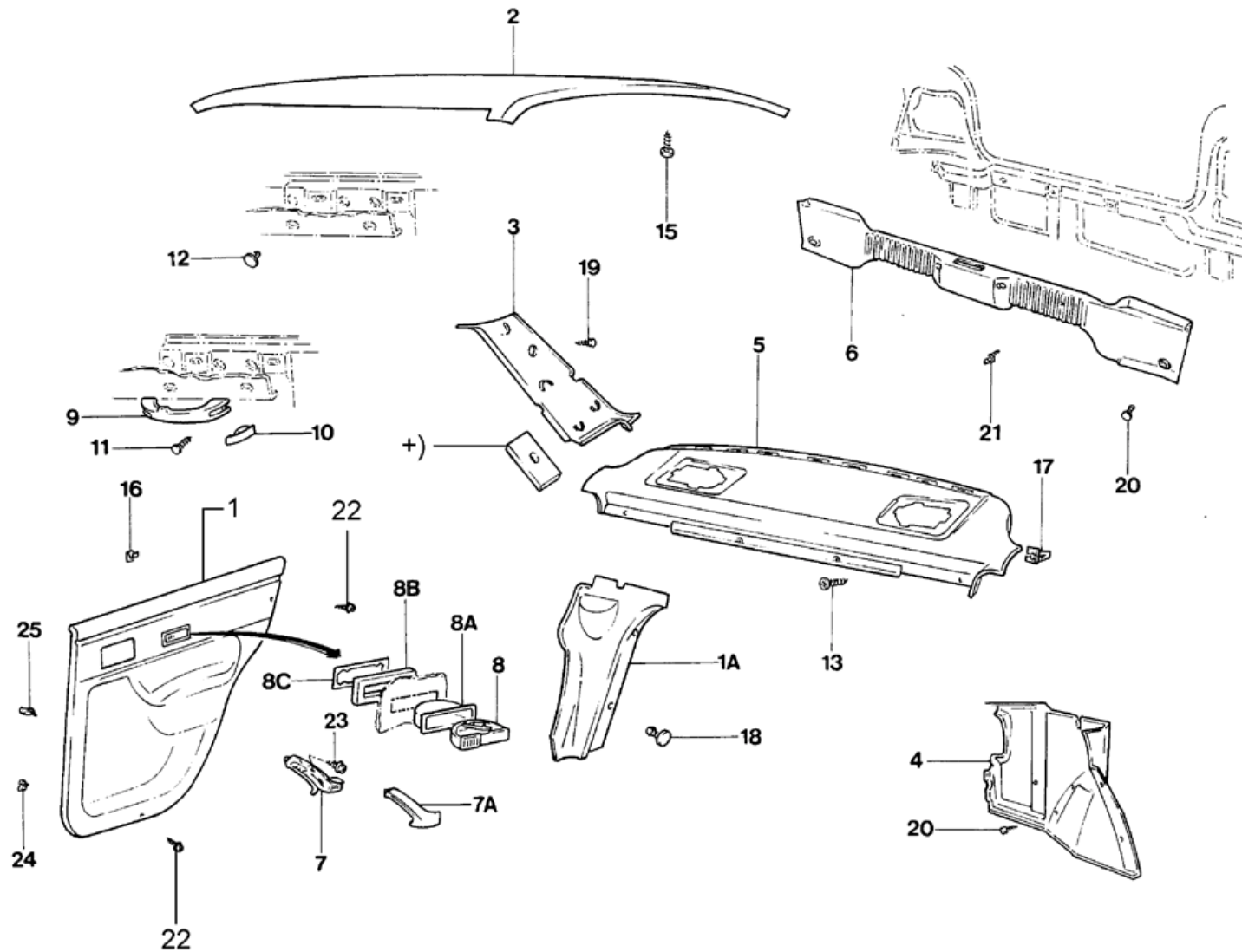
REF.	NÚMERO DA PEÇA	DENOMINAÇÃO DA PEÇA / MODELOS - ACABAMENTOS	USO	DATAS
1	549/ 867043/C /XA5	REVESTIMENTO DO PAINEL LATERAL TRASEIRO - LE - (CINZA OPAL) CONVERSIVEL	01	03/10/94 01/08/95
2	549/ 867059/ /	ALOJAMENTO DA DOBRADICA DA CAPOTA - LE CONVERSIVEL	01	
2	549/ 867060/ /	ALOJAMENTO DA DOBRADICA DA CAPOTA - LD CONVERSIVEL	01	
3	549/ 867233/ /05	REVESTIMENTO SUPERIOR DA COLUNA "A" - LE - (PRETO) CONVERSIVEL	01	
3	549/ 867234/ /05	REVESTIMENTO SUPERIOR DA COLUNA "A" - LD - (PRETO) CONVERSIVEL	01	
4	549/ 867239/ /05	COBERTURA SUPERIOR DA COLUNA "B" - LE - (PRETO) CONVERSIVEL	01	
4	549/ 867240/ /05	COBERTURA SUPERIOR DA COLUNA "B" - LD - (PRETO) CONVERSIVEL	01	
(04A)	549/ 867047/ /718	REVESTIMENTO DO SUPORTE DO PAINEL LATERAL - LE - (CINZA OPAL) CONVERSIVEL	01	03/10/94 01/08/95
(04A)	549/ 867048/ /718	REVESTIMENTO DO SUPORTE DO PAINEL LATERAL - LD - (CINZA OPAL) CONVERSIVEL	01	03/10/94 01/08/95
5	549/ 867290/ /05	COBERTURA INTERNA DA BARRA PROTETORA CONVERSIVEL	01	
6	547/ 867291/ /05	ISOLADOR ACUSTICO DO REVESTIMENTO SUPERIOR DA COLUNA "A" - LE - (PRETO) CONVERSIVEL	01	
6	547/ 867292/ /05	ISOLADOR ACUSTICO DO REVESTIMENTO SUPERIOR DA COLUNA "A" - LD - (PRETO) CONVERSIVEL	01	
7	549/ 867299/ /	RETENTOR DO REVESTIMENTO DA CAIXA DA RODA TRASEIRA CONVERSIVEL	07	
8	801/ 867299/ /05	PRESILHA - (PRETO) CONVERSIVEL (REVESTIMENTO DA TAMPA TRASEIRA)	14	


ESCORT / VERONA 93/96 - 8.67/2 - REVESTIMENTO INTERNO - (CONVERSIVEL)

REF.	NÚMERO DA PEÇA	DENOMINAÇÃO DA PEÇA / MODELOS - ACABAMENTOS	USO	DATAS
9	549/ 867313/ /	REVESTIMENTO LATERAL TRASEIRO DO PORTA-PACOTES - LE CONVERSIVEL	01	
9	549/ 867314/ /	REVESTIMENTO LATERAL TRASEIRO DO PORTA-PACOTES - LD CONVERSIVEL	01	
10	549/ 867329/ /	MOLDURA DO CINTO DE SEGURANCA LATERAL TRASEIRO CONVERSIVEL	02	
11	549/ 867390/ /05	REVESTIMENTO DA TRAVESSA SUPERIOR DO PARA-BRISA - (PRETO) CONVERSIVEL	01	
12	549/ 867431/ /92	REVESTIMENTO DA CAIXA DA RODA TRASEIRA - LE - (PRETO) CONVERSIVEL	01	
12	549/ 867432/ /92	REVESTIMENTO DA CAIXA DA RODA TRASEIRA - LD - (PRETO) CONVERSIVEL	01	
13	549/ 867435/ /	COBERTURA DA SUSPENSÃO TRASEIRA - LE CONVERSIVEL	01	
13	549/ 867436/ /	COBERTURA DA SUSPENSÃO TRASEIRA - LD CONVERSIVEL	01	
14	549/ 867615/ /	REVESTIMENTO TRASEIRO CENTRAL DO PORTA-PACOTES CONVERSIVEL	01	
15	549/ 867905/ /	GUARNICAO DO REVESTIMENTO DO PORTA-CHAPEU CONVERSIVEL	02	
16	549/ 867905/A /	GUARNICAO CONVERSIVEL	02	
17	549/ 867937/ /	PORCA MOLA B4,2 DO ALOJAMENTO DA DOBRADICA DA CAPOTA CONVERSIVEL	02	
18	549/ 867605/ /	REVESTIMENTO DA TAMPA TRASEIRA CONVERSIVEL	01	
19	549/ 857607/ /05	ALCA DE SEGURANCA DO TETO - (PRETO) CONVERSIVEL	02	
19A	NFE/ 610429/E /	PARAFUSO M6X22 CONVERSIVEL	06	



ESCORT / VERONA 93/96 - 8.67/3 - REVESTIMENTO INTERNO - PARTE TRASEIRA - (VERONA)




ESCORT / VERONA 93/96 - 8.67/3 - REVESTIMENTO INTERNO - PARTE TRASEIRA - (VERONA)

REF.	NÚMERO DA PEÇA	DENOMINAÇÃO DA PEÇA / MODELOS - ACABAMENTOS	USO	DATAS
1	548/ 867215/A /378	REVESTIMENTO DA PORTA TRASEIRA - LE - (CINZA SLATE) VERONA +GLX /S	01	04/10/93 02/10/94
1	548/ 867215/D /XA0	REVESTIMENTO DA PORTA TRASEIRA - LE - CINZA OPAL VERONA +GLX /S +651 VERONA +S +651	01 01	03/10/94 14/02/96 15/02/96 20/09/96
1	548/ 867215/E /XBE	REVESTIMENTO DA PORTA TRASEIRA - LE - (CINZA OPAL) VERONA +GHIA +651 VERONA +GLX +651	01 01	03/10/94 14/02/96 15/02/96 20/09/96
1	548/ 867215/E /XBG	REVESTIMENTO DA PORTA TRASEIRA - LE - (AZUL STONE) VERONA +GHIA +651	01	03/10/94 15/10/95
1	548/ 867215/H /XBE	REVESTIMENTO DA PORTA TRASEIRA - LE - (CINZA OPAL) VERONA +GHIA	01	03/10/94 14/02/96
1	548/ 867216/A /XA0	REVESTIMENTO DA PORTA TRASEIRA - LD - (CINZA OPAL) VERONA +GLX /S VERONA +GL	01 01	03/10/94 14/02/96 15/02/96 20/09/96
1	548/ 867216/D /XA0	REVESTIMENTO DA PORTA TRASEIRA - LD - (CINZA OPAL) VERONA +GLX /S +651 VERONA +S +651	01 01	03/10/94 14/02/96 15/02/96 20/09/96
1	548/ 867216/E /XBE	REVESTIMENTO DA PORTA TRASEIRA - LD - (CINZA OPAL) VERONA +GHIA +651 VERONA +GLX +651	01 01	03/10/94 14/02/96 15/02/96 20/09/96
1	548/ 867216/E /XBG	REVESTIMENTO DA PORTA TRASEIRA - LD - (AZUL STONE) VERONA +GHIA +651	01	03/10/94 15/10/95
1	548/ 867216/G /XBD	VERONA +GL	01	03/10/94 14/02/96
1	548/ 867216/H /XBE	REVESTIMENTO DA PORTA TRASEIRA - LD - (CINZA OPAL) VERONA +GHIA	01	03/10/94 14/02/96
1A	548/ 867249/ /369	REVESTIMENTO DIANTEIRO DO COMPARTIMENTO DE BAGAGENS - LE - (AZUL STONE) VERONA +GHIA	01	04/10/93 15/10/95
1A	548/ 867249/ /714	REVESTIMENTO DIANTEIRO DO COMPARTIMENTO DE		


ESCORT / VERONA 93/96 - 8.67/3 - REVESTIMENTO INTERNO - PARTE TRASEIRA - (VERONA)

REF.	NÚMERO DA PEÇA	DENOMINAÇÃO DA PEÇA / MODELOS - ACABAMENTOS	USO	DATAS
		BAGAGENS - LE - (CINZA OPAL) VERONA	01	03/10/94 20/09/96
1A	548/ 867250/ /369	REVESTIMENTO DIANTEIRO DO COMPARTIMENTO DE BAGAGENS - LD - (AZUL STONE) VERONA +GHIA	01	04/10/93 15/10/95
1A	548/ 867250/ /714	REVESTIMENTO DIANTEIRO DO COMPARTIMENTO DE BAGAGENS - LD - (CINZA OPAL) VERONA	01	03/10/94 20/09/96
2	548/ 867501/ /376	REVESTIMENTO PRE-MOLDADO DO TETO - (CINZA DAWN) VERONA VERONA +GLX /GHIA /S	01 01	04/10/93 02/10/94 03/10/94 01/02/95
2	548/ 867501/B /752	REVESTIMENTO PRE-MOLDADO DO TETO - (CINZA DAWN ITALIA) VERONA +GL	01	03/10/94 01/02/95
2	548/ 867501/L /376	REVESTIMENTO PRE-MOLDADO DO TETO - (CINZA DAWN) VERONA +GLX /GHIA /S VERONA	01 02	02/02/95 14/02/96 15/02/96 20/09/96
2	548/ 867501/M /752	REVESTIMENTO PRE-MOLDADO DO TETO - (CINZA DAWN ITALIA) VERONA +GL	01	02/02/95 14/02/96
3	548/ 867245/ /369	REVESTIMENTO DA COLUNA "C" - LE - (AZUL STONE) VERONA +GHIA	01	04/10/93 15/10/95
3	548/ 867245/A /714	REVESTIMENTO DA COLUNA "C" - LE - (CINZA OPAL) VERONA +184	01	03/10/94 20/09/96
3	548/ 867246/ /369	REVESTIMENTO DA COLUNA "C" - LD - (AZUL STONE) VERONA +GHIA	01	04/10/93 15/10/95
3	548/ 867246/A /369	REVESTIMENTO DA COLUNA "C" - LD - (AZUL STONE) VERONA +GHIA +184	01	03/10/94 15/10/95
3	548/ 867246/A /714	REVESTIMENTO DA COLUNA "C" - LD - (CINZA OPAL) VERONA +184	01	03/10/94 20/09/96
(03A)	548/ 867288/ /714	REVESTIMENTO DA COLUNA "C" PARTE INFERIOR - LD - (CINZA OPAL) VERONA	01	03/10/94 20/09/96


ESCORT / VERONA 93/96 - 8.67/3 - REVESTIMENTO INTERNO - PARTE TRASEIRA - (VERONA)

REF.	NÚMERO DA PEÇA	DENOMINAÇÃO DA PEÇA / MODELOS - ACABAMENTOS	USO	DATAS
(03B)	548/ 867435/ /369	PROLONGAMENTO DO REVESTIMENTO DA COLUNA "C" - LE - (AZUL STONE) VERONA +GHIA	01	04/10/93 15/10/95
(03B)	548/ 867435/ /714	PROLONGAMENTO DO REVESTIMENTO DA COLUNA "C" - LE - (CINZA OPAL) VERONA	01	03/10/94 20/09/96
(03B)	548/ 867435/A /714	PROLONGAMENTO DO REVESTIMENTO DA COLUNA "C" - LE - (CINZA OPAL) VERONA +184	01	03/10/94 20/09/96
(03B)	548/ 867436/ /369	PROLONGAMENTO DO REVESTIMENTO DA COLUNA "C" - LD - (AZUL STONE) VERONA +GHIA	01	04/10/93 15/10/95
(03B)	548/ 867436/ /714	PROLONGAMENTO DO REVESTIMENTO DA COLUNA "C" - LD - (CINZA OPAL) VERONA	01	03/10/94 20/09/96
(03B)	548/ 867436/A /714	PROLONGAMENTO DO REVESTIMENTO DA COLUNA "C" - LD - (CINZA OPAL) VERONA +184	01	03/10/94 20/09/96
4	548/ 867431/C /373	REVESTIMENTO DA CAIXA DA RODA TRASEIRA - LE - (CINZA ANTRACITO) VERONA	01	
4	548/ 867432/C /373	REVESTIMENTO DA CAIXA DA RODA TRASEIRA - LD - (CINZA ANTRACITO) VERONA	01	
5	548/ 863405/ /366	REVESTIMENTO DO PORTA-CHAPEU - (AZUL STONE) VERONA +GHIA	01	04/10/93 15/10/95
6	548/ 863485/ /05	COBERTURA INTERNA DO PAINEL TRASEIRO - (PRETO) VERONA	01	
7	547/ 867179/ /249	BASE DO PUXADOR DA PORTA - LE - (MARROM MACE) VERONA +GLX /GHIA	01	04/10/93 02/10/94
7	547/ 867179/ /368	BASE DO PUXADOR DA PORTA - LE - (CINZA SLATE) VERONA	01	04/10/93 02/10/94
7	547/ 867179/ /369	BASE DO PUXADOR DA PORTA - LE - (AZUL STONE) VERONA +GHIA	01	04/10/93 15/10/95
7	547/ 867179/ /714	BASE DO PUXADOR DA PORTA - LE - (CINZA OPAL)		


ESCORT / VERONA 93/96 - 8.67/3 - REVESTIMENTO INTERNO - PARTE TRASEIRA - (VERONA)

REF.	NÚMERO DA PEÇA	DENOMINAÇÃO DA PEÇA / MODELOS - ACABAMENTOS	USO	DATAS
		VERONA	01	03/10/94 20/09/96
7	547/ 867180/ /249	BASE DO PUXADOR DA PORTA - LD - (MARROM MACE) VERONA +GLX /GHIA	01	04/10/93 02/10/94
7	547/ 867180/ /368	BASE DO PUXADOR DA PORTA - LD - (CINZA SLATE) VERONA	01	04/10/93 02/10/94
7	547/ 867180/ /369	BASE DO PUXADOR DA PORTA - LD - (AZUL STONE) VERONA +GHIA	01	04/10/93 15/10/95
7	547/ 867180/ /714	BASE DO PUXADOR DA PORTA - LD - (CINZA OPAL) VERONA	01	03/10/94 20/09/96
7A	547/ 867183/ /249	CAPA DO PUXADOR DA PORTA - LE - (MARROM MACE) VERONA +GLX /GHIA	01	04/10/93 02/10/94
7A	547/ 867183/ /368	CAPA DO PUXADOR DA PORTA - LE - (CINZA SLATE) VERONA	01	04/10/93 02/10/94
7A	547/ 867183/ /369	CAPA DO PUXADOR DA PORTA - LE - (AZUL STONE) VERONA +GHIA	01	04/10/93 15/10/95
7A	547/ 867183/ /714	CAPA DO PUXADOR DA PORTA - LE - (CINZA OPAL) VERONA	01	03/10/94 20/09/96
7A	547/ 867184/ /249	CAPA DO PUXADOR DA PORTA - LD - (MARROM MACE) VERONA +GLX /GHIA	01	04/10/93 02/10/94
7A	547/ 867184/ /368	CAPA DO PUXADOR DA PORTA - LD - (CINZA SLATE) VERONA	01	04/10/93 02/10/94
7A	547/ 867184/ /369	CAPA DO PUXADOR DA PORTA - LD - (AZUL STONE) VERONA +GHIA	01	04/10/93 15/10/95
7A	547/ 867184/ /714	CAPA DO PUXADOR DA PORTA - LD - (CINZA OPAL) VERONA	01	03/10/94 20/09/96
8	542/ 857406/ /368	CINZEIRO LATERAL TRASEIRO - LD - (CINZA SLATE) VERONA	01	04/10/93 02/10/94


ESCORT / VERONA 93/96 - 8.67/3 - REVESTIMENTO INTERNO - PARTE TRASEIRA - (VERONA)

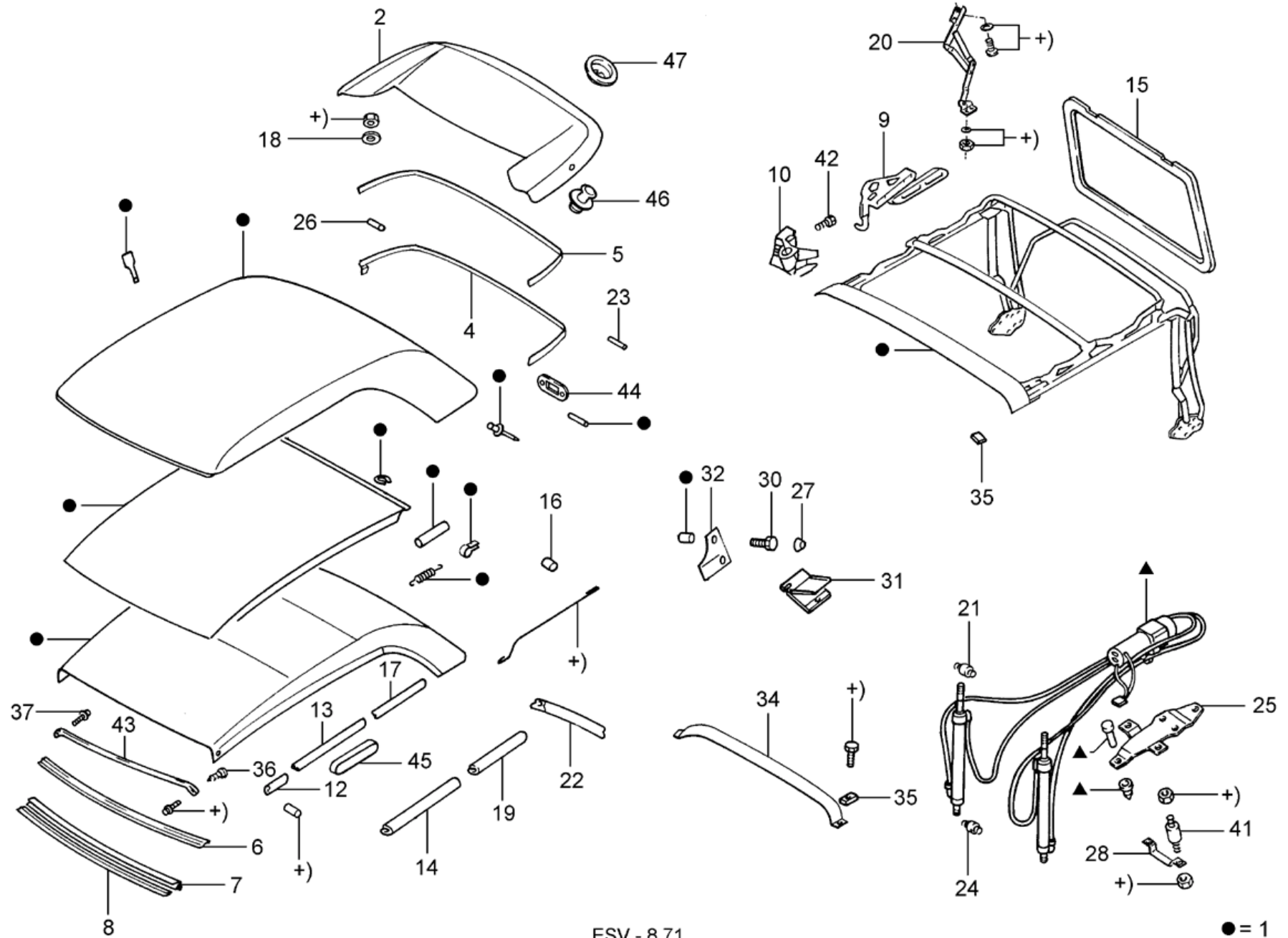
REF.	NÚMERO DA PEÇA	DENOMINAÇÃO DA PEÇA / MODELOS - ACABAMENTOS	USO	DATAS
8	542/ 857406/ /714	CINZEIRO LATERAL TRASEIRO - LD - (CINZA OPAL) VERONA	01	03/10/94 20/09/96
8A	542/ 857424/ /368	CARCACA DO CINZEIRO LATERAL TRASEIRO - LD - (CINZA SLATE) VERONA	01	04/10/93 02/10/94
8A	542/ 857424/ /714	CARCACA DO CINZEIRO LATERAL TRASEIRO - LD - (CINZA OPAL) VERONA	01	03/10/94 20/09/96
8B	542/ 857453/ /	ALMOFADA ISOLADORA DO CINZEIRO LATERAL TRASEIRO VERONA	01	
8C	NF/ 801204/KA/	PRESILHA RETENTORA DO CINZEIRO DA PORTA TRASEIRA VERONA	01	
9	542/ 857608/ /375	ALCA DE SEGURANCA DO TETO - (CINZA DAWN) VERONA (PASSAGEIRO DO BANCO DIANTEIRO)	01	
9	542/ 857608/A /375	ALCA DE SEGURANCA DO TETO - (CINZA DAWN) VERONA (PASSAGEIRO DO BANCO TRASEIRO)	02	
10	542/ 857622/ /375	COBERTURA DA ALCA DE SEGURANCA DO TETO - (CINZA DAWN) VERONA	06	
11	NF/ 810121/E /	PARAFUSO LENTICULAR AB 10 X 16 VERONA	06	
12	NFW/ 700923/QF/249	RETENTOR 4,8 X 6,2 DO TETO - (MARROM MACE) VERONA +GLX /GHIA	02	04/10/93 02/10/94
12	NFW/ 700923/QF/375	RETENTOR 4,8 X 6,2 DO TETO - (CINZA DAWN) VERONA	02	04/10/93 01/02/95
13	NF/ 810002/E /	PARAFUSO 4,2 X 13 VERONA	03	
(14)	547/ 867811/ /	ISOLADOR ACUSTICO DO TETO VERONA	01	
15	NFE/ 866257/QF/249	RETENTOR 7 X 15 DE FIXACAO DO REVESTIMENTO DO TETO - (MARROM MACE) VERONA +GLX /GHIA	02	04/10/93 02/10/94
15	NFE/ 866257/QF/375	RETENTOR 7 X 15 DE FIXACAO DO REVESTIMENTO		


ESCORT / VERONA 93/96 - 8.67/3 - REVESTIMENTO INTERNO - PARTE TRASEIRA - (VERONA)

REF.	NÚMERO DA PEÇA	DENOMINAÇÃO DA PEÇA / MODELOS - ACABAMENTOS	USO	DATAS
		DO TETO - (CINZA DAWN) VERONA	02	
16	NFW/ 700538/PG/	PRESILHA MOLA 1,5 X 7 DE FIXACAO DO REVESTIMENTO VERONA	08	
17	NF/ 826292/AA/	PORCA EXPANSIVA AB8 X 6,8 X 13 X 1,5 VERONA	03	
18	NF/ 810081/LE/	PARAFUSO ESPECIAL VERONA	02	
19	NBE/ 866278/1 /	GRAMPO DE FIXACAO DO REVESTIMENTO NA COLUNA VERONA	08	
20	NF/ 866113/QF/	RETENTOR VERONA	04	
21	NF/ 844072/AA/	REBITE ESPECIAL VERONA	04	
22	NFW/ 700580/RD/	PARAFUSO 4,2 X 11 VERONA	12	
23	N/ 013975/4 /	PARAFUSO B4,8 X 19 VERONA	06	04/10/93 02/11/93
24	NF/ 700118/PA/	PORCA E REBITE 4,2 ESPECIAL DE FIXACAO DO REVESTIMENTO DA PORTA VERONA	02	
25	NF/ 826413/AA/	GRAMPO AB8 X 6,6 X 1,25 DE FIXACAO DO REVESTIMENTO VERONA	10	
		ACABAMENTOS/DESCRIÇÃO		
		+S - VERSAO S		
		/S - VERSAO S		
		+GL - VERSAO GL		
		+GLX - VERSAO GLX		
		+184 - CINTO DE SEGURANCA TRASEIRO - (TRES PONTOS RETRATIL)		
		+651 - LEVANTADOR DO VIDRO COM MECANISMO ELETRICO		
		GHIA - VERSION GHIA		



ESCORT / VERONA 93/96 - 8.71 - CAPOTA



ESV - 8.71
12/99

● = 1
▲ = 3


ESCORT / VERONA 93/96 - 8.71 - CAPOTA

REF.	NÚMERO DA PEÇA	DENOMINAÇÃO DA PEÇA / MODELOS - ACABAMENTOS	USO	DATAS
1	549/ 871011/ /560	CAPOTA COMPLETA - (PRETO) CONVERSIVEL	01	
1	549/ 871011/A /560	CAPOTA COMPLETA - REMANUFATURADA - (PRETO) CONVERSIVEL	01	
1	549/ 871011/A /561	CAPOTA COMPLETA - REMANUFATURADA - (VERMELHO) CONVERSIVEL	01	04/01/93 02/10/94
1	549/ 871011/A /562	CAPOTA COMPLETA - REMANUFATURADA - (AZUL) CONVERSIVEL	01	04/01/93 02/10/94
2	549/ 871041/A /718	COBERTURA DA CAPOTA - (CINZA OPAL DELTA) CONVERSIVEL	01	03/10/94 01/08/95
3	549/ 871789/A /	SISTEMA HIDRAULICO DA CAPOTA COMPLETO CONVERSIVEL	01	
4	549/ 853365/ /	MOLDURA TRASEIRA DA CAPOTA CONVERSIVEL	01	
5	549/ 845525/ /	VEDACAO TRASEIRA DA CAPOTA CONVERSIVEL	01	
6	549/ 871349/ /	RETENTOR FRONTAL DA CAPOTA CONVERSIVEL	01	
7	549/ 871353/ /	RETENTOR DE ENCHIMENTO DA CAPOTA CONVERSIVEL	01	
8	549/ 871350/ /	PERFIL DO RETENTOR DA CAPOTA CONVERSIVEL	01	
9	549/ 871383/A /	FECHO SUPERIOR DA CAPOTA - LE CONVERSIVEL	01	
9	549/ 871384/A /	FECHO SUPERIOR DA CAPOTA - LD CONVERSIVEL	01	
10	549/ 871385/ /	FECHO INFERIOR DA CAPOTA - LE CONVERSIVEL	01	
10	549/ 871386/ /	FECHO INFERIOR DA CAPOTA - LD CONVERSIVEL	01	
(11)	549/ 871260/ /	GUIA-REMATE DA CAPOTA CONVERSIVEL	02	
12	549/ 871419/ /	VEDADOR DO QUADRO DA CAPOTA - LE CONVERSIVEL	02	
12	549/ 871420/ /	VEDADOR DO QUADRO DA CAPOTA - LD		


ESCORT / VERONA 93/96 - 8.71 - CAPOTA

REF.	NÚMERO DA PEÇA	DENOMINAÇÃO DA PEÇA / MODELOS - ACABAMENTOS	USO	DATAS
		CONVERSIVEL	02	
13	549/ 871373/ /	DEFLETOR LATERAL ANTERIOR DA CAPOTA - LE CONVERSIVEL	01	04/01/93 02/10/94
13	549/ 871373/A /	DEFLETOR LATERAL ANTERIOR DA CAPOTA - LE CONVERSIVEL	01	03/10/94 01/08/95
13	549/ 871374/ /	DEFLETOR LATERAL ANTERIOR DA CAPOTA - LD CONVERSIVEL	01	04/01/93 02/10/94
13	549/ 871374/A /	DEFLETOR LATERAL ANTERIOR DA CAPOTA - LD CONVERSIVEL	01	03/10/94 01/08/95
14	549/ 871357/ /	VEDACAO LATERAL ANTERIOR DA CAPOTA - LE CONVERSIVEL	01	04/01/93 02/10/94
14	549/ 871357/A /	VEDACAO LATERAL ANTERIOR DA CAPOTA - LE CONVERSIVEL	01	03/10/94 01/08/95
14	549/ 871358/ /	VEDACAO LATERAL ANTERIOR DA CAPOTA - LD CONVERSIVEL	01	04/01/93 02/10/94
14	549/ 871358/A /	VEDACAO LATERAL ANTERIOR DA CAPOTA - LD CONVERSIVEL	01	03/10/94 01/08/95
15	549/ 871423/ /	MOLDURA DO VIDRO TRASEIRO CONVERSIVEL	01	
16	549/ 871379/ /	BOTAO DE PRESSAO DA CAPOTA CONVERSIVEL	08	
17	549/ 871365/ /	DEFLETOR LATERAL POSTERIOR DA CAPOTA - LE CONVERSIVEL	01	
17	549/ 871366/ /	DEFLETOR LATERAL POSTERIOR DA CAPOTA - LD CONVERSIVEL	01	
18	NFE/ 630021/E /	ARRUELA LISA 5,3 X 10 CONVERSIVEL CONVERSIVEL	04 02	
19	549/ 871361/ /	VEDACAO LATERAL POSTERIOR DA CAPOTA - LE CONVERSIVEL	01	
19	549/ 871362/ /	VEDACAO LATERAL POSTERIOR DA CAPOTA - LD CONVERSIVEL	01	
20	549/ 871443/ /	DOBRADICA-GUIA DO VIDRO TRASEIRO - LE CONVERSIVEL	01	
20	549/ 871444/ /	DOBRADICA-GUIA DO VIDRO TRASEIRO - LD CONVERSIVEL	01	


ESCORT / VERONA 93/96 - 8.71 - CAPOTA

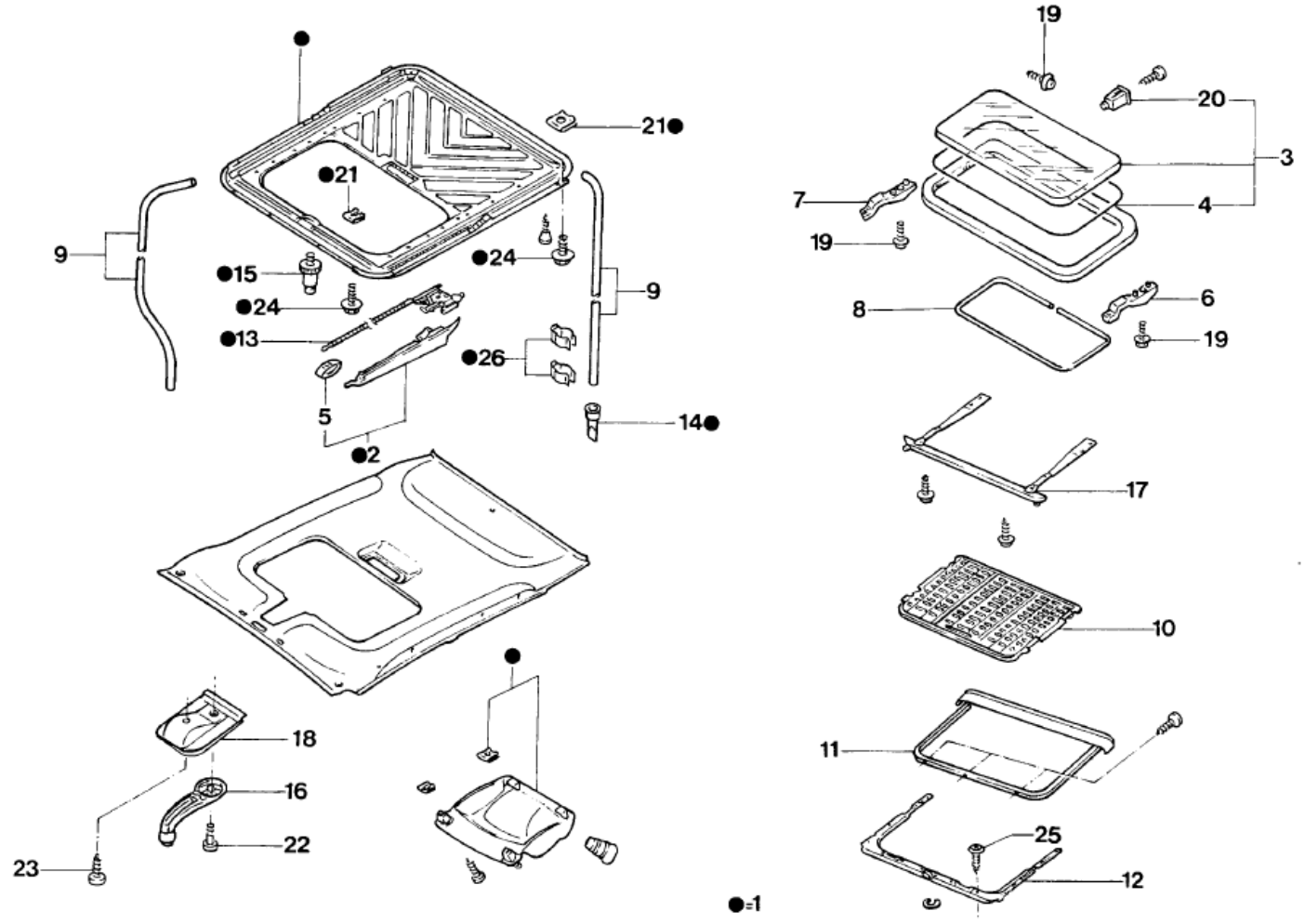
REF.	NÚMERO DA PEÇA	DENOMINAÇÃO DA PEÇA / MODELOS - ACABAMENTOS	USO	DATAS
21	549/ 871731/ /	PINO ROSCADO SUPERIOR DO CILINDRO HIDRAULICO DA CAPOTA CONVERSIVEL	02	
22	549/ 871369/ /	VEDACAO DA COLUNA "C" - LE CONVERSIVEL	01	
22	549/ 871370/ /	VEDACAO DA COLUNA "C" - LD CONVERSIVEL	01	
23	549/ 871929/ /	PINO DE FIXACAO DA CAPOTA CONVERSIVEL	02	04/01/93 02/10/94
23	549/ 871929/B /	PINO DE FIXACAO DA CAPOTA CONVERSIVEL	02	03/10/94 01/08/95
24	549/ 871733/ /	PINO ROSCADO INFERIOR DO CILINDRO HIDRAULICO DA CAPOTA CONVERSIVEL	02	
25	549/ 871797/ /	SUPORTE DO CILINDRO HIDRAULICO DA CAPOTA CONVERSIVEL	02	
26	549/ 871929/A /	PINO DE FIXACAO DA CAPOTA CONVERSIVEL	02	
27	549/ 871911/ /05	GRAMPO DA CAPOTA - (PRETO) CONVERSIVEL	02	
(27A)	549/ 871913/ /	BUCHA DA CAPOTA CONVERSIVEL	02	
28	549/ 871855/ /	SUPORTE INFERIOR DA BOMBA HIDRAULICA DA CAPOTA CONVERSIVEL	01	
30	549/ 871909/ /	PARAFUSO ESPECIAL DA CAPOTA CONVERSIVEL	02	
31	549/ 871979/ /	VEDADOR DA COLUNA "C" - LE CONVERSIVEL	01	
31	549/ 871980/ /	VEDADOR DA COLUNA "C" - LD CONVERSIVEL	01	
32	549/ 871907/ /	COBERTURA DA COLUNA "C" - LE CONVERSIVEL	01	
32	549/ 871908/ /	COBERTURA DA COLUNA "C" - LD CONVERSIVEL	01	
(33)	549/ 871923/ /	ARRUELA PLANA DA CAPOTA		


ESCORT / VERONA 93/96 - 8.71 - CAPOTA

REF.	NÚMERO DA PEÇA	DENOMINAÇÃO DA PEÇA / MODELOS - ACABAMENTOS	USO	DATAS
		CONVERSIVEL	06	
34	549/ 871997/ /	COBERTURA DA TRAVESSA DO TETO CONVERSIVEL	01	
35	549/ 871939/ /	CALCO DA COLUNA "B" CONVERSIVEL	02	
36	549/ 871931/ /	PARAFUSO M6 X 8 CONVERSIVEL	02	
37	NFE/ 610225/E /	PARAFUSO 9,5 X 3,5 CONVERSIVEL	02	
(38)	549/ 857902/ /	PORCA PLASTICA CONVERSIVEL	04	
(39)	78EG/ 11406/CA/	RELE CONVERSIVEL	01	
(40)	549/ 867811/ /	ISOLADOR BARRA PROTETORA CONVERSIVEL	01	01/04/93 01/08/95
41	549/ 871257/ /	ISOLADOR DA BOMBA HIDRAULICA DA CAPOTA CONVERSIVEL	02	
42	549/ 871937/ /	PARAFUSO M6 X 35 CONVERSIVEL	02	
43	549/ 853269/ /	FRISO DE FIXACAO DA CAPOTA CONVERSIVEL	01	
44	549/ 871998/ /	GUIA DO CINTO TENSOR DA CAPOTA CONVERSIVEL	04	
45	549/ 871986/ /	LOCALIZADOR DA TRAVESSA DO TETO CONVERSIVEL	04	
46	549/ 871440/ /	BOTAO DE PRESSAO DA CAPOTA CONVERSIVEL	10	
47	549/ 871439/ /	ANEL DO BOTAO DE PRESSAO DA CAPOTA CONVERSIVEL	05	
(48)	549/ 871435/ /	BOTAO DE PRESSAO DA CAPOTA CONVERSIVEL	10	
(49)	549/ 871437/ /	CAPA DO BOTAO DE PRESSAO DA CAPOTA CONVERSIVEL	12	
(50)	SKFE/ 0342/ /	MOLDURA SUPERIOR DO ARCO DA ARMACAO DA CAPOTA CONVERSIVEL	01	



ESCORT / VERONA 93/96 - 8.77 - TETO SOLAR




ESCORT / VERONA 93/96 - 8.77 - TETO SOLAR

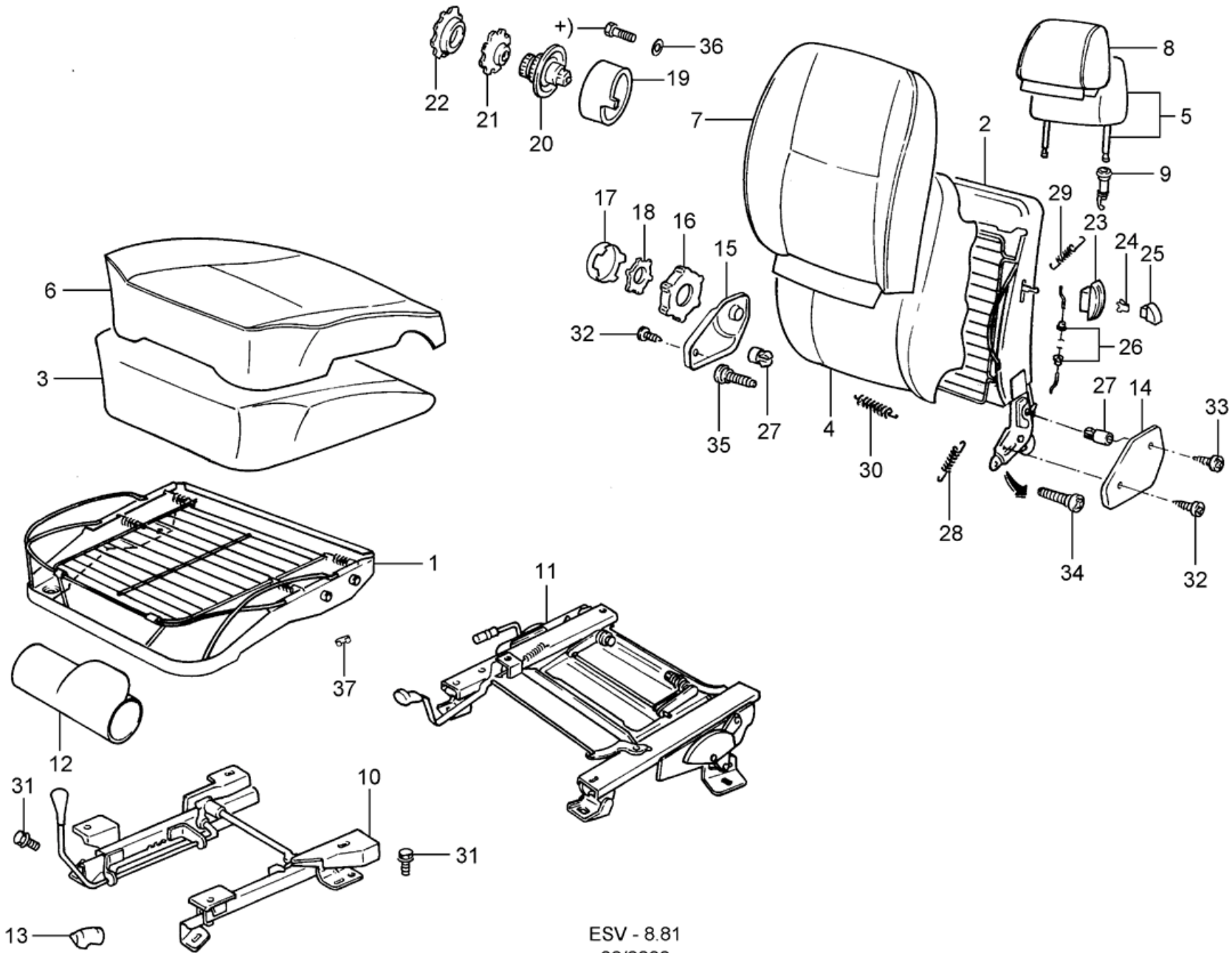
REF.	NÚMERO DA PEÇA	DENOMINAÇÃO DA PEÇA / MODELOS - ACABAMENTOS	USO	DATAS
1	94AG/ A518A30/AB/YRA	QUADRO COMPLETO DO TETO SOLAR - (CINZA DAWN) ESCORT	01	01/12/92 14/02/96
2	94AG/ A502C62/AB/	GUIA DO TETO SOLAR - LD ESCORT	01	01/12/92 14/02/96
2	94AG/ A502C63/AB/	GUIA DO TETO SOLAR - LE ESCORT	01	01/12/92 14/02/96
3	94AG/ A502B98/AA/	PAINEL DO TETO SOLAR COM VIDRO ESCORT	01	01/12/92 14/02/96
4	91AG/ A502K67/AA/	GUARNICAO DO VIDRO DO TETO SOLAR ESCORT	01	01/12/92 14/02/96
5	74EG/ C502M78/BA/	SAPATA DO TETO SOLAR ESCORT	02	01/12/92 14/02/96
6	547/ 877211/ /	DEFLETOR DO PAINEL DESLIZANTE DO TETO SOLAR - LE ESCORT	01	01/12/92 14/02/96
7	547/ 877212/ /	DEFLETOR DO PAINEL DESLIZANTE DO TETO SOLAR - LD ESCORT	01	01/12/92 14/02/96
8	91AB/ A50980/AA/YRA	RETENTOR DO REVESTIMENTO DO TETO SOLAR - (CINZA DAWN) ESCORT	01	01/12/92 29/11/94
9	93AG/ A502C52/AA/	MANGUEIRA DE ESCOAMENTO DE AGUA DO TETO SOLAR ESCORT	04	01/04/94 14/02/96
9	95GG/ F502C52/AB/	MANGUEIRA TRASEIRA DE ESCOAMENTO DO TETO SOLAR ESCORT	04	01/12/92 31/03/94
10	547/ 877257/ /375	PERSIANA DO PAINEL DO TETO SOLAR - (CINZA DAWN) ESCORT	01	01/12/92 14/02/96
11	91AG/ A50988/BA/	REVESTIMENTO DO TRILHO DO TETO SOLAR ESCORT	01	01/12/92 14/02/96
12	91AG/ A518A92/BC/	COBERTURA DO TRILHO DO TETO SOLAR ESCORT	01	
13	91AG/ A502D40/BA/	GUIA E CABO DE COMANDO DO TETO SOLAR - LD ESCORT	01	
13	91AG/ A502D41/BA/	GUIA E CABO DE COMANDO DO TETO SOLAR - LE		


ESCORT / VERONA 93/96 - 8.77 - TETO SOLAR

REF.	NÚMERO DA PEÇA	DENOMINAÇÃO DA PEÇA / MODELOS - ACABAMENTOS	USO	DATAS
		ESCORT	01	
14	547/ 877391/ /	VALVULA DA MANGUEIRA DE ESCOAMENTO DE AGUA DO TETO SOLAR ESCORT	02	01/12/92 14/02/96
15	91AG/ A502D88/AA/	PINHAO DE ABERTURA DO TETO SOLAR ESCORT	01	01/12/92 14/02/96
16	93AG/ A502B62/AA/YRA	MANIVELA DO TETO SOLAR - (CINZA DAWN) ESCORT	01	01/12/92 14/02/96
17	547/ 877651/ /	DEFLETOR DE AR DO TETO SOLAR ESCORT	01	01/12/92 14/02/96
18	93AG/ A502K30/AC/YRA	COBERTURA DO ALOJAMENTO DA MANIVELA DO TETO SOLAR - (CINZA DAWN) ESCORT	01	01/12/92 14/02/96
19	W/ 700161/S3/03	PARAFUSO M5 X 8 DE FIXACAO DA GUIA DO TETO SOLAR ESCORT	06	01/12/92 14/02/96
20	W/ 700601/S /	PORCA EXPANSIVA DO TETO SOLAR ESCORT	03	01/12/92 14/02/96
21	NFW/ 700705/PK/	PORCA RAPIDA DE FIXACAO DO QUADRO DO TETO SOLAR NA CARROCARIA ESCORT	04	01/12/92 14/02/96
22	NF/ 804394/J /	PARAFUSO DE FIXACAO DA MANIVELA DO TETO SOLAR ESCORT	01	01/12/92 14/02/96
23	NF/ 810002/E /	PARAFUSO 4,2 X 13 ESCORT	01	01/12/92 14/02/96
24	NF/ 810120/B /	PARAFUSO AB 14 X 13 ESCORT	12	01/12/92 14/02/96
25	NF/ 810130/E /	PARAFUSO DE FIXACAO DA COBERTURA DO GUIA DO PAINEL DO TETO SOLAR ESCORT	03	01/12/92 14/02/96
26	NF/ 700111/PL/	PRESILHA ESCORT	04	01/12/92 14/02/96
(27)	W/ 700707/S3/03	PARAFUSO M4 X 12MM ESCORT	CN	01/12/92 14/02/96
(28)	W/ 700158/S3/00	PORCA EXPANSIVA - 4.8 X 9.4 X 9.4 X 0.75 ESCORT	02	01/12/92 14/02/96



ESCORT / VERONA 93/96 - 8.81 - BANCO DIANTEIRO



ESV - 8.81
06/2000


ESCORT / VERONA 93/96 - 8.81 - BANCO DIANTEIRO

REF.	NÚMERO DA PEÇA	DENOMINAÇÃO DA PEÇA / MODELOS - ACABAMENTOS	USO	DATAS
1	547/ 881105/B /	ARMAÇAO DO ASSENTO DO BANCO DIANTEIRO - LE ESCORT VERONA	01	
1	547/ 881105/C /	ARMAÇAO DO ASSENTO DO BANCO DIANTEIRO - LE ESCORT +XR3 CONVERSIVEL	01 01	01/12/92 14/02/96
1	547/ 881106/B /	ARMAÇAO DO ASSENTO DO BANCO DIANTEIRO - LD ESCORT VERONA	01	
1	547/ 881106/C /	ARMAÇAO DO ASSENTO DO BANCO DIANTEIRO - LD ESCORT +XR3 CONVERSIVEL	01 01	01/12/92 14/02/96
2	541/ 881045/ /	ARMAÇAO DO ENCOSTO DO BANCO DIANTEIRO - LE ESCORT +586	01	01/12/92 14/02/96
2	541/ 881045/A /	ARMAÇAO DO ENCOSTO DO BANCO DIANTEIRO - LE ESCORT +586	01	01/12/92 14/02/96
2	542/ 881045/ /	ARMAÇAO DO ENCOSTO DO BANCO DIANTEIRO - LE VERONA	01	
2	542/ 881045/A /	ARMAÇAO DO ENCOSTO DO BANCO DIANTEIRO - LE ESCORT	01	01/12/92
2	548/ 881045/ /	ARMAÇAO DO ENCOSTO DO BANCO DIANTEIRO - LE VERONA +586	01	04/10/93 14/02/96
2	548/ 881045/A /	ARMAÇAO DO ENCOSTO DO BANCO DIANTEIRO - LE VERONA +586	01	04/10/93 14/02/96
2	541/ 881046/ /	ARMAÇAO DO ENCOSTO DO BANCO DIANTEIRO - LD ESCORT +586	01	01/12/92 14/02/96
2	541/ 881046/A /	ARMAÇAO DO ENCOSTO DO BANCO DIANTEIRO - LD ESCORT +586	01	01/12/92 14/02/96
2	542/ 881046/ /	ARMAÇAO DO ENCOSTO DO BANCO DIANTEIRO - LD VERONA	01	
2	542/ 881046/A /	ARMAÇAO DO ENCOSTO DO BANCO DIANTEIRO - LD ESCORT	01	01/12/92
2	547/ 881046/A /	ARMAÇAO DO ENCOSTO DO BANCO DIANTEIRO - LD ESCORT +XR3 CONVERSIVEL	01 01	01/12/92 14/02/96
2	548/ 881046/ /	ARMAÇAO DO ENCOSTO DO BANCO DIANTEIRO - LD VERONA +586	01	04/10/93 14/02/96
2	548/ 881046/A /	ARMAÇAO DO ENCOSTO DO BANCO DIANTEIRO - LD VERONA +586	01	04/10/93 14/02/96


ESCORT / VERONA 93/96 - 8.81 - BANCO DIANTEIRO

REF.	NÚMERO DA PEÇA	DENOMINAÇÃO DA PEÇA / MODELOS - ACABAMENTOS	USO	DATAS
3	542/ 881375/ /	ALMOFADA DO ASSENTO DO BANCO DIANTEIRO ESCORT +XR3 CONVERSIVEL	02 02	01/12/92 14/02/96
3	545/ 881375/ /	ALMOFADA DO ASSENTO DO BANCO DIANTEIRO ESCORT VERONA	02	
4	542/ 881775/ /	ALMOFADA DO ENCOSTO DO BANCO DIANTEIRO ESCORT +XR3 CONVERSIVEL	02 02	01/12/92 14/02/96
4	545/ 881775/ /	ALMOFADA DO ENCOSTO DO BANCO DIANTEIRO ESCORT VERONA	02	
5	547/ 881903/ /	ARMAÇAO DO APOIO DE CABECA COM ESPUMA DO BANCO DIANTEIRO ESCORT VERONA CONVERSIVEL	02	
6	547/ 881405/F /XA6	REVESTIMENTO DO ASSENTO DO BANCO DIANTEIRO - (CINZA OPAL) ESCORT +GL	02	03/10/94 14/02/96
6	547/ 881405/H /XA7	REVESTIMENTO DO ASSENTO DO BANCO DIANTEIRO - (CINZA OPAL) ESCORT +GLX	02	03/10/94 14/02/96
6	547/ 881405/J /XA9	REVESTIMENTO DO ASSENTO DO BANCO DIANTEIRO - (CINZA OPAL) ESCORT +GHIA ESCORT +GLX VERONA +GLX	02 02	03/10/94 01/06/95 15/02/96 20/09/96
6	548/ 881405/E /XBJ	REVESTIMENTO DO ASSENTO DO BANCO DIANTEIRO - (CINZA OPAL) ESCORT +GL /RAC VERONA +GL /S VERONA +GLX	02 02	15/02/96 20/09/96 03/10/94 14/02/96
7	547/ 881805/G /XA6	REVESTIMENTO DO ENCOSTO DO BANCO DIANTEIRO - (CINZA OPAL) ESCORT +GL	02	03/10/94 14/02/96
7	547/ 881805/H /XBC	REVESTIMENTO DO ENCOSTO DO BANCO DIANTEIRO - (CINZA OPAL) ESCORT +XR3 CONVERSIVEL	02 02	03/10/94 14/02/96 03/10/94 01/08/95
7	547/ 881805/J /XA7	REVESTIMENTO DO ENCOSTO DO BANCO DIANTEIRO - (CINZA OPAL) ESCORT +GLX ESCORT +GL /RAC	02 02	03/10/94 14/02/96 15/02/96 20/09/96
7	547/ 881805/K /XBB	REVESTIMENTO DO ENCOSTO DO BANCO DIANTEIRO - (AZUL STONE)		


ESCORT / VERONA 93/96 - 8.81 - BANCO DIANTEIRO

REF.	NÚMERO DA PEÇA	DENOMINAÇÃO DA PEÇA / MODELOS - ACABAMENTOS	USO	DATAS
		ESCORT +GHIA	02	03/10/94 01/06/95
7	548/ 881805/E /XBJ	REVESTIMENTO DO ENCOSTO DO BANCO DIANTEIRO - (CINZA OPAL)		
		ESCORT +GL /RAC VERONA +GL /S	02	15/02/96 20/09/96
		VERONA +GLX	02	03/10/94 14/02/96
7	548/ 881805/F /XBL	REVESTIMENTO DO ENCOSTO DO BANCO DIANTEIRO - (CINZA OPAL)		
		VERONA +GHIA	02	03/10/94 14/02/96
		VERONA +GLX	02	15/02/96 20/09/96
8	542/ 881947/A /804	REVESTIMENTO DO APOIO DE CABECA DO BANCO DIANTEIRO - (CINZA SLATE)		
		VERONA +GLX +ARG	01	01/04/95 20/09/96
8	547/ 881947/A /727	REVESTIMENTO DO APOIO DE CABECA DO BANCO DIANTEIRO - (MONROE OPAL)		
		ESCORT +XR3	02	03/10/94 14/02/96
		CONVERSIVEL	02	03/10/94 01/08/95
8	548/ 881947/D /XBL	REVESTIMENTO DO APOIO DE CABECA DO BANCO DIANTEIRO - (CINZA OPAL)		
		VERONA +GLX	02	15/02/96 20/09/96
		VERONA +GHIA	02	03/10/94 14/02/96
9	542/ 881939/ /05	LUVA-GUIA DO APOIO DE CABECA - LD - (PRETO)		
		ESCORT VERONA CONVERSIVEL	01	
9	542/ 881939/A /05	LUVA-GUIA DO APOIO DE CABECA - LE - (PRETO)		
		ESCORT	02	01/12/92 16/07/96
		VERONA	02	04/10/93 16/07/96
		CONVERSIVEL	01	
10	547/ 881195/ /	TRILHO DO BANCO DIANTEIRO - LE		
		ESCORT	01	01/12/92 14/02/96
		VERONA	01	04/10/93 14/02/96
		CONVERSIVEL	01	
10	548/ 881195/RA/	TRILHO DO BANCO DIANTEIRO - LE		
		ESCORT VERONA	01	15/02/96 20/09/96
10	547/ 881196/ /	TRILHO DO BANCO DIANTEIRO - LD		
		ESCORT	01	01/12/92 14/02/96
		VERONA	01	04/10/93 14/02/96
		CONVERSIVEL	01	
10	548/ 881196/RA/	TRILHO DO BANCO DIANTEIRO - LD		
		ESCORT VERONA	01	15/02/96 20/09/96
11	547/ 881205/B /	TRILHO DO BANCO DO MOTORISTA COM REGULAGEM DE ALTURA		
		ESCORT VERONA CONVERSIVEL	01	


ESCORT / VERONA 93/96 - 8.81 - BANCO DIANTEIRO

REF.	NÚMERO DA PEÇA	DENOMINAÇÃO DA PEÇA / MODELOS - ACABAMENTOS	USO	DATAS
11	545/ 881396/ /248	CAPA LATERAL DO REGULADOR DE ALTURA (CINZA SHADOW) ESCORT +014	02	
12	325/ 863457/1 /365	COBERTURA DO EXTINTOR DE INCENDIO - (CINZA SLATE) ESCORT +L /GL VERONA +LX	01 01	01/12/92 02/10/94 04/10/93 02/10/94
12	325/ 863457/1 /720	COBERTURA DO EXTINTOR DE INCENDIO - (CINZA OPAL) ESCORT +GL /GLX VERONA +GL ESCORT +GL /RAC VERONA +GL /S	01 01	03/10/94 14/02/96 15/02/96 20/09/96
12	325/ 863457/2 /366	COBERTURA DO EXTINTOR DE INCENDIO - (AZUL STONE) ESCORT +GHIA VERONA +GHIA	01 01	01/12/92 01/06/95 04/10/93 15/10/95
12	325/ 863457/2 /720	COBERTURA DO EXTINTOR DE INCENDIO - (CINZA OPAL) ESCORT +GHIA /XR3 VERONA +GLX /GHIA /S ESCORT +GLX VERONA +GLX CONVERSIVEL	01 01 01	03/10/94 14/02/96 15/02/96 20/09/96 03/10/94 01/08/95
12	377/ 881457/ /720	COBERTURA DO EXTINTOR DE INCENDIO (CINZA OPAAL) ESCORT VERONA	01	03/07/95 20/09/96
13	ZBC/ 881204/A /	GUIA DO TRILHO DO BANCO DIANTEIRO ESCORT	01	
13	ZBC/ 881204/B /	GUIA DO TRILHO DO BANCO DIANTEIRO ESCORT	01	
13	ZBC/ 881204/C /	GUIA DO TRILHO DO BANCO DIANTEIRO ESCORT	01	
14	542/ 881293/ /05	COBERTURA INTERNA DO MECANISMO RECLINADOR DO ENCOSTO - LE - (PRETO) ESCORT VERONA CONVERSIVEL	01	
14	542/ 881294/ /05	COBERTURA INTERNA DO MECANISMO RECLINADOR DO ENCOSTO - LD - (PRETO) ESCORT VERONA CONVERSIVEL	01	
15	547/ 881291/A /05	COBERTURA INTERNA DO MECANISMO RECLINADOR DO ENCOSTO - LE - (PRETO) ESCORT VERONA CONVERSIVEL	01	
15	547/ 881292/A /05	COBERTURA INTERNA DO MECANISMO RECLINADOR		


ESCORT / VERONA 93/96 - 8.81 - BANCO DIANTEIRO

REF.	NÚMERO DA PEÇA	DENOMINAÇÃO DA PEÇA / MODELOS - ACABAMENTOS	USO	DATAS
		DO ENCOSTO - LD - (PRETO) ESCORT VERONA CONVERSIVEL	01	
16	542/ 881269/ /05	MANOPLA DO MECANISMO RECLINADOR DO BANCO DIANTEIRO - (PRETO) ESCORT VERONA CONVERSIVEL	02 02 02	01/12/92 31/01/94 04/10/93 31/01/94 04/01/93 31/01/94
16	547/ 881269/ /05	MANOPLA DO MECANISMO RECLINADOR DO BANCO DIANTEIRO - (PRETO) ESCORT VERONA CONVERSIVEL	02 02	01/02/94 20/09/96 01/02/94 01/08/95
17	542/ 881271/ /05	TAMPA DA MANOPLA DO MECANISMO RECLINADOR DO BANCO DIANTEIRO - (PRETO) ESCORT VERONA CONVERSIVEL	02	
18	82BB/ T625A76/AA/	RETENTOR DA MANOPLA DO ENCOSTO DO BANCO DIANTEIRO ESCORT CONVERSIVEL VERONA	02 01	
19	542/ 881745/ /	EXCENTRICO DO AJUSTE LOMBAR DO ENCOSTO DO BANCO DIANTEIRO - LE ESCORT VERONA CONVERSIVEL	01	
19	542/ 881746/ /	EXCENTRICO DO AJUSTE LOMBAR DO ENCOSTO DO BANCO DIANTEIRO - LD ESCORT VERONA CONVERSIVEL	01	
20	542/ 881739/ /	PIVO DO AJUSTE LOMBAR DO ENCOSTO DO BANCO DIANTEIRO ESCORT VERONA CONVERSIVEL	02	
21	542/ 881742/ /249	MANOPLA DO AJUSTE LOMBAR DO ENCOSTO DO BANCO DIANTEIRO - (MARROM MACE) ESCORT +GHIA VERONA +GHIA	02 02	01/12/92 02/10/94 04/10/93 02/10/94
21	542/ 881742/ /368	MANOPLA DO AJUSTE LOMBAR DO ENCOSTO DO BANCO DIANTEIRO - (CINZA SLATE) ESCORT +GHIA /XR3 VERONA +GHIA CONVERSIVEL	02 02 02	01/12/92 02/10/94 04/10/93 02/10/94 04/01/93 02/10/94
21	542/ 881742/ /369	MANOPLA DO AJUSTE LOMBAR DO ENCOSTO DO BANCO DIANTEIRO - (AZUL STONE) ESCORT +GHIA VERONA +GHIA	02 02	01/12/92 01/06/95 04/10/93 15/10/95
21	542/ 881742/ /714	MANOPLA DO AJUSTE LOMBAR DO ENCOSTO DO BANCO DIANTEIRO - (CINZA OPAL)		


ESCORT / VERONA 93/96 - 8.81 - BANCO DIANTEIRO

REF.	NÚMERO DA PEÇA	DENOMINAÇÃO DA PEÇA / MODELOS - ACABAMENTOS	USO	DATAS
		ESCORT +GHIA /XR3 VERONA +GHIA CONVERSIVEL	02 02	03/10/94 14/02/96 03/10/94 01/08/95
22	542/ 881744/ /249	TAMPA DA MANOPLA DO AJUSTE LOMBAR DO ENCOSTO DO BANCO DIANTEIRO - (MARRON MACE) ESCORT +GHIA VERONA +GHIA	02 02	01/12/92 02/10/94 04/10/93 02/10/94
22	542/ 881744/ /368	TAMPA DA MANOPLA DO AJUSTE LOMBAR DO ENCOSTO DO BANCO DIANTEIRO - (CINZA SLATE) ESCORT +GHIA /XR3 VERONA +GHIA CONVERSIVEL	02 02 02	01/12/92 02/10/94 04/10/93 02/10/94 04/01/93 02/10/94
22	542/ 881744/ /369	TAMPA DA MANOPLA DO AJUSTE LOMBAR DO ENCOSTO DO BANCO DIANTEIRO - (AZUL STONE) ESCORT +GHIA VERONA +GHIA	02 02	01/12/92 01/06/95 04/10/93 15/10/95
22	542/ 881744/ /714	TAMPA DA MANOPLA DO AJUSTE LOMBAR DO ENCOSTO DO BANCO DIANTEIRO - (CINZA OPAL) ESCORT +GHIA /XR3 VERONA +GHIA CONVERSIVEL	02 02	03/10/94 14/02/96 03/10/94 01/08/95
23	542/ 881607/ /05	MOLDURA DO MECANISMO DA TRAVA DO ENCOSTO DO BANCO DIANTEIRO - (PRETO) ESCORT CONVERSIVEL	02	
24	NF/ 800992/KA/	PRESILHA ESPECIAL 2,4 ESCORT CONVERSIVEL	02	
25	80BB/ T62762/AB/	BOTAO DO MECANISMO DO BANCO DIANTEIRO ESCORT CONVERSIVEL	02	
25	542/ 881633/ /05	BOTAO DO MECANISMO DA TRAVA DO ENCOSTO DO BANCO DIANTEIRO - (PRETO) ESCORT CONVERSIVEL	02	
26	542/ 881595/ /	TIRANTE EXTERNO DO CONTROLE DA TRAVA DO ENCOSTO DO BANCO DIANTEIRO ESCORT CONVERSIVEL	02	
26	542/ 881596/ /	TIRANTE INTERNO DO CONTROLE DA TRAVA DO ENCOSTO DO BANCO DIANTEIRO ESCORT CONVERSIVEL	02	
27	NF/ 826218/AA/	BUCHA ABS 6 X 4,8 DE FIXACAO DA COBERTURA DO MECANISMO RECLINADOR DO BANCO DIANTEIRO ESCORT VERONA CONVERSIVEL	04 04 04	01/12/92 31/01/94 04/10/93 31/01/94 04/01/93 31/01/94
27	301/ 953170/2 /	PORCA PLASTICA		


ESCORT / VERONA 93/96 - 8.81 - BANCO DIANTEIRO

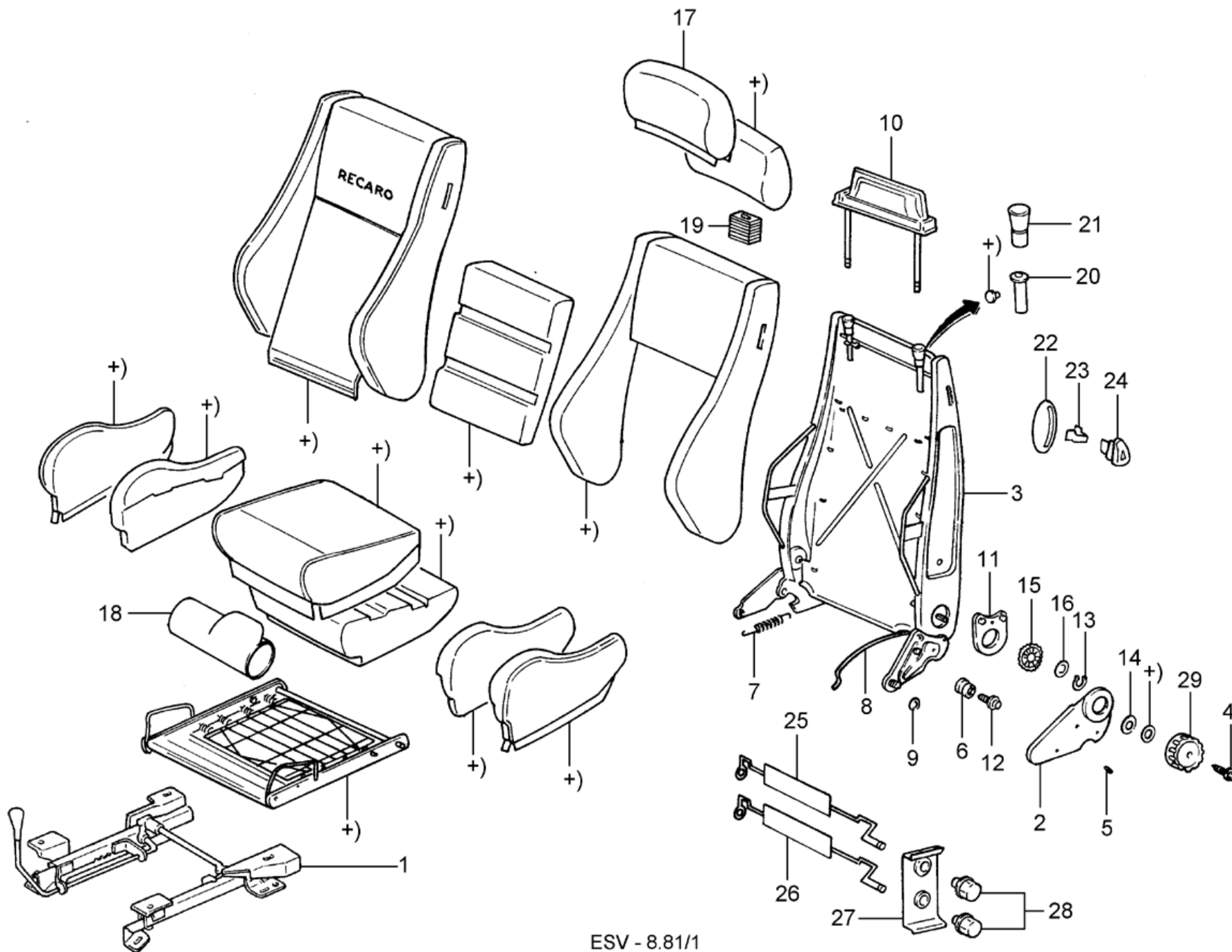
REF.	NÚMERO DA PEÇA	DENOMINAÇÃO DA PEÇA / MODELOS - ACABAMENTOS	USO	DATAS
		ESCORT VERONA CONVERSIVEL	04 04	01/02/94 20/09/96 01/02/94 01/08/95
28	80BB/ T62600/AB/	MOLA DO MECANISMO RECLINADOR DO ENCOSTO DO BANCO DIANTEIRO ESCORT CONVERSIVEL	02	
29	80BB/ T62600/BA/	MOLA DA TRAVA DE RETENCAO DO ENCOSTO DO BANCO DIANTEIRO ESCORT CONVERSIVEL	02	
30	542/ 881723/ /	MOLA DA ARMAÇAO DO ENCOSTO DO BANCO DIANTEIRO - (71,0 MM) ESCORT VERONA CONVERSIVEL	04	
30	542/ 881723/A /	MOLA DA ARMAÇAO DO ENCOSTO DO BANCO DIANTEIRO - (76,5 MM) ESCORT VERONA CONVERSIVEL	04	
30	542/ 881723/B /	MOLA DA ARMAÇAO DO ENCOSTO DO BANCO DIANTEIRO - (73,0 MM) ESCORT VERONA CONVERSIVEL	04	
30	542/ 881723/C /	MOLA DA ARMAÇAO DO ENCOSTO DO BANCO DIANTEIRO - (67,5 MM) ESCORT VERONA CONVERSIVEL	04	
31	NF/ 800674/KA/	PARAFUSO M8 X 18 ESCORT VERONA CONVERSIVEL	18	
32	NF/ 056902/DK/	PARAFUSO N8 - 18 X 0,50 ESCORT VERONA CONVERSIVEL	04	
33	NF/ 804842/E /	PARAFUSO M4 X 9 ESCORT VERONA CONVERSIVEL	02	
34	NF/ 802294/KA/	PARAFUSO M10 X 27,5 DE FIXAÇÃO DA ARMAÇAO DO ENCOSTO A ARMAÇAO DO ASSENTO ESCORT CONVERSIVEL	04	
34	NF/ 802295/KA/	PARAFUSO M10 X 27 DE FIXAÇÃO DA ARMAÇAO DO ENCOSTO A ARMAÇAO DO ASSENTO VERONA	08	04/10/93 18/01/96
35	NFE/ 802293/LB/	PARAFUSO M10 DE FIXAÇÃO DA TRAVA DO ENCOSTO DO BANCO DIANTEIRO ESCORT CONVERSIVEL	04	
35	NF/ 802443/LB/	PARAFUSO M8 X 20 X 1,25 DE FIXAÇÃO DA TRAVA DO ENCOSTO DO BANCO DIANTEIRO ESCORT CONVERSIVEL	04 04	01/12/92 31/08/93 04/01/93 31/08/93


ESCORT / VERONA 93/96 - 8.81 - BANCO DIANTEIRO

REF.	NÚMERO DA PEÇA	DENOMINAÇÃO DA PEÇA / MODELOS - ACABAMENTOS	USO	DATAS
36	NF/ 830828/B /	ARRUELA LISA DO AJUSTE LOMBAR DO ENCOSTO DO BANCO DIANTEIRO ESCORT VERONA CONVERSIVEL	02	
37	N/ 900527/01/	ANEL DE RETENCAO DA TRAVA (8) ESCORT +GLX VERONA +GLX CONVERSIVEL	04 04	01/09/94 20/09/96 01/09/94 01/08/95
(37)	547/ 881753/ /	AMORTECEDOR DO BANCO DIANTEIRO COM REGULADOR DE ALTURA ESCORT +014 +586	01	
		ACABAMENTOS/DESCRIÇÃO		
		+L - VERSAO L		
		/S - VERSAO S		
		+GL - VERSAO GL		
		+LX - VERSAO LX		
		/GL - VERSAO GL		
		+ARG - VEICULO IMPORTADO DA ARGENTINA		
		+GLX - VERSAO GLX		
		+XR3 - VERSAO XR3		
		+014 - BANCO "RECARO" COM MECANISMO DE REGULAGEM DE ALTURA		
		+586 - BANCO DIANTEIRO COM AJUSTE LOMBAR		
		/GLX - VERSAO GLX		
		/RAC - VERSAO RACER		
		/XR3 - VERSAO XR3		
		Ghia - VERSION GHIA		



ESCORT / VERONA 93/96 - 8.81/1 - BANCO DIANTEIRO - (RECARO)




ESCORT / VERONA 93/96 - 8.81/1 - BANCO DIANTEIRO - (RECARO)

REF.	NÚMERO DA PEÇA	DENOMINAÇÃO DA PEÇA / MODELOS - ACABAMENTOS	USO	DATAS
1	547/ 881196/ /	TRILHO DO BANCO DIANTEIRO - LD ESCORT +014 CONVERSIVEL +014	01 01	01/12/92 14/02/96
2	547/ 881291/A /05	COBERTURA INTERNA DO MECANISMO RECLINADOR DO ENCOSTO - LE - (PRETO) ESCORT +XR3 CONVERSIVEL	01 01	01/12/92 02/10/94 04/01/93 02/10/94
2	554/ 881291/ /714	COBERTURA DO MECANISMO RECLINADOR DO BANCO DO MOTORISTA - LE ESCORT +XR3 VERONA +S CONVERSIVEL	01 01 01	03/10/94 14/02/96 01/03/94 14/02/96 03/10/94 01/08/95
2	547/ 881292/A /05	COBERTURA INTERNA DO MECANISMO RECLINADOR DO ENCOSTO - LD - (PRETO) ESCORT +XR3 CONVERSIVEL	01 01	01/12/92 02/10/94 04/01/93 02/10/94
2	554/ 881292/ /714	COBERTURA DO MECANISMO RECLINADOR DO BANCO DO MOTORISTA - LD ESCORT +XR3 VERONA +S CONVERSIVEL	01 01 01	03/10/94 14/02/96 01/03/94 14/02/96 03/10/94 01/08/95
2	554/ 881293/ /714	COBERTURA DO MECANISMO RECLINADOR DO BANCO DO PASSAGEIRO - LE ESCORT +XR3 VERONA +S CONVERSIVEL	01 01 01	03/10/94 14/02/96 01/03/94 14/02/96 03/10/94 01/08/95
3	547/ 881045/B /	ARMAÇAO DO ENCOSTO DO BANCO DIANTEIRO - LE ESCORT +XR3 CONVERSIVEL	01 01	01/12/92 14/02/96
3	557/ 881045/A /	ARMAÇAO DO ENCOSTO DO BANCO DIANTEIRO - LE VERONA +S	01	01/03/94 14/02/96
3	557/ 881046/A /	ARMAÇAO DO ENCOSTO DO BANCO DIANTEIRO - LD VERONA +S	01	01/03/94 14/02/96
4	554/ 881997/B /	PARAFUSO DE FIXAÇÃO DA MANOPLA DO MECANISMO RECLINADOR DO BANCO DIANTEIRO ESCORT +XR3 VERONA +S CONVERSIVEL	02 02 02	01/12/92 14/02/96 01/03/94 14/02/96
5	554/ 881500/ /	PINO DA COBERTURA DO MECANISMO RECLINADOR DO BANCO DIANTEIRO ESCORT +XR3 VERONA +S CONVERSIVEL	06 06 06	01/12/92 14/02/96 01/03/94 14/02/96


ESCORT / VERONA 93/96 - 8.81/1 - BANCO DIANTEIRO - (RECARO)

REF.	NÚMERO DA PEÇA	DENOMINAÇÃO DA PEÇA / MODELOS - ACABAMENTOS	USO	DATAS
6	554/ 881995/ /	ROLETE DO MECANISMO RECLINADOR DO BANCO DIANTEIRO		
		ESCORT +XR3	02	01/12/92 14/02/96
		VERONA +S CONVERSIVEL	02 02	01/03/94 14/02/96
7	545/ 881497/ /	MOLA DE TRACAO DO ENCOSTO DO BANCO DIANTEIRO		
		ESCORT +XR3	04	01/12/92 14/02/96
		CONVERSIVEL	04	
8	545/ 881595/ /	CABO DE ACIONAMENTO DO DESTRAVAMENTO DO ENCOSTO DO BANCO DIANTEIRO		
		ESCORT +XR3	04	01/12/92 14/02/96
		CONVERSIVEL	04	
9	545/ 881993/ /	ANEL DE RETENCAO DO MECANISMO RECLINADOR DO BANCO DIANTEIRO		
		ESCORT +XR3	04	01/12/92 14/02/96
		CONVERSIVEL	04	
10	557/ 881905/ /	ESTRUTURA DO APOIO DE CABECA DO BANCO DIANTEIRO		
		ESCORT +XR3	02	01/12/92 14/02/96
		VERONA +S CONVERSIVEL	02 02	01/03/94 14/02/96
11	545/ 881395/ /	COBERTURA DO ENCOSTO DO BANCO DIANTEIRO - LE		
		ESCORT +XR3	02	01/12/92 14/02/96
		CONVERSIVEL	02	
11	545/ 881396/A /	COBERTURA DO ENCOSTO DO BANCO DIANTEIRO - LD		
		ESCORT +XR3	02	01/12/92 14/02/96
		CONVERSIVEL	02	
12	548/ 881406/ /XBJ	REVESTIMENTO DO ASSENTO DO BANCO DIANTEIRO - LD - (CINZA)		
		VERONA +S	01	01/03/94 14/02/96
12	554/ 881997/C /	PARAFUSO DE FIXACAO DO ROLETE DO MECANISMO RECLINADOR DO BANCO DIANTEIRO		
		ESCORT +XR3	02	01/12/92 02/10/94
		CONVERSIVEL	02	04/01/93 02/10/94
12	N/ 903692/01/	PARAFUSO DE FIXACAO DO ROLETE DO MECANISMO RECLINADOR DO BANCO DIANTEIRO		
		ESCORT +XR3	02	03/10/94 14/02/96
		VERONA +S CONVERSIVEL	02 02	01/03/94 14/02/96 03/10/94 01/08/95


ESCORT / VERONA 93/96 - 8.81/1 - BANCO DIANTEIRO - (RECARO)

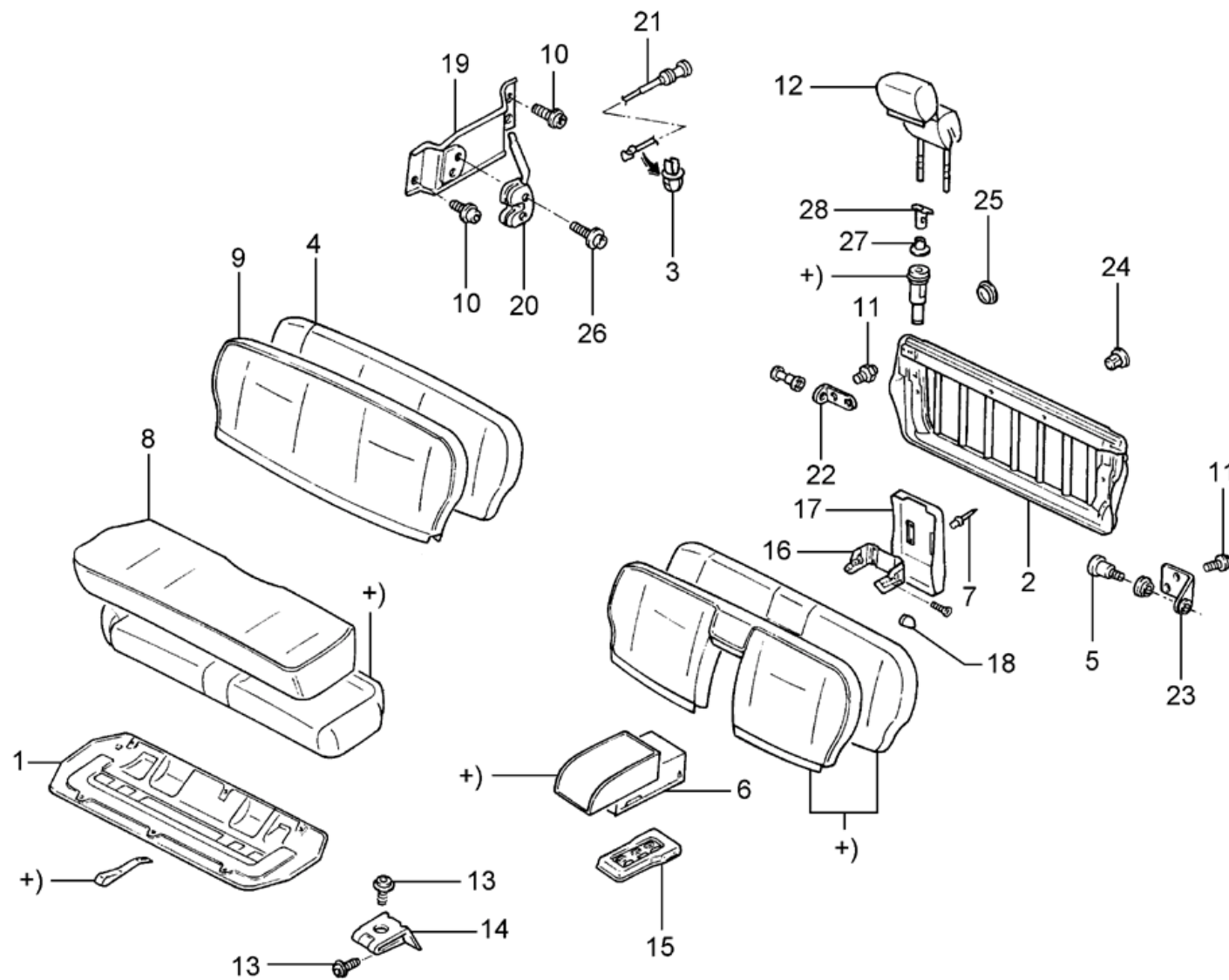
REF.	NÚMERO DA PEÇA	DENOMINAÇÃO DA PEÇA / MODELOS - ACABAMENTOS	USO	DATAS
13	547/ 881277/ /	ANEL DE RETENCAO DA MOLA PRATO DO MECANISMO RECLINADOR DO BANCO DIANTEIRO ESCORT +XR3 CONVERSIVEL	02 02	01/12/92 14/02/96
14	554/ 881277/ /	ANEL DE ENCOSTO DO MECANISMO RECLINADOR DO BANCO DIANTEIRO ESCORT +XR3 CONVERSIVEL	02 02	01/12/92 14/02/96
15	554/ 881278/ /	MOLA PRATO DO MECANISMO RECLINADOR DO BANCO DIANTEIRO ESCORT +XR3 CONVERSIVEL	02 02	01/12/92 14/02/96
16	547/ 881279/ /	ARRUELA DE TORCAO DE FIXAÇÃO DA MOLA PRATO DO MECANISMO RECLINADOR DO BANCO DIANTEIRO ESCORT +XR3 CONVERSIVEL	02 02	01/12/92 14/02/96
17	548/ 881947/J /XBC	REVESTIMENTO DO APOIO DE CABECA DO BANCO DIANTEIRO - (CINZA) ESCORT +XR3 VERONA +S CONVERSIVEL	02 02 02	03/10/94 14/02/96 01/03/94 14/02/96 03/10/94 01/08/95
18	557/ 863457/A /XBJ	COBERTURA DO EXTINTOR DE INCENDIO - (CINZA) ESCORT +XR3 VERONA +S CONVERSIVEL	01 01 01	03/10/94 14/02/96 01/03/94 14/02/96 03/10/94 01/08/95
19	305/ 881904/1 /	PROTECTOR DA HASTE DO APOIO DE CABECA ESCORT +XR3 CONVERSIVEL	04 04	01/12/92 02/10/94 04/01/93 02/10/94
20	545/ 881903/ /	GUIA DO APOIO DE CABECA DO BANCO DIANTEIRO ESCORT +XR3 VERONA +S CONVERSIVEL	04 04 04	01/12/92 14/02/96 01/03/94 14/02/96
21	554/ 881939/ /	BUCHA-GUIA DO APOIO DE CABECA DO BANCO DIANTEIRO ESCORT +XR3 VERONA +S CONVERSIVEL	04 04 04	01/12/92 14/02/96 01/03/94 14/02/96
22	554/ 881607/ /	MOLDURA DO MECANISMO DA TRAVA DO ENCOSTO DO BANCO DIANTEIRO ESCORT +XR3 CONVERSIVEL	04 04	01/12/92 14/02/96
23	311/ 881247/ /	PRESILHA DO MECANISMO DA TRAVA DO ENCOSTO DO BANCO DIANTEIRO		


ESCORT / VERONA 93/96 - 8.81/1 - BANCO DIANTEIRO - (RECARO)

REF.	NÚMERO DA PEÇA	DENOMINAÇÃO DA PEÇA / MODELOS - ACABAMENTOS	USO	DATAS
		ESCORT +XR3 CONVERSIVEL	04 04	01/12/92 14/02/96
24	ZBA/ 881633/ /05	BOTAO DO MECANISMO DE TRAVA DO ENCOSTO (PRETO) (RECARO) ESCORT CONVERSIVEL	02	
24	554/ 881633/ /	BOTAO DO MECANISMO DA TRAVA DO ENCOSTO DO BANCO DIANTEIRO ESCORT +XR3 CONVERSIVEL	04 04	01/12/92 14/02/96
25	545/ 881423/A /714	APOIO LOMBAR DO BANCO DIANTEIRO - LE ESCORT +XR3 VERONA +S CONVERSIVEL	01 01 01	03/10/94 14/02/96 01/03/94 14/02/96 03/10/94 01/08/95
25	545/ 881424/A /714	APOIO LOMBAR DO BANCO DIANTEIRO - LD ESCORT +XR3 VERONA +S CONVERSIVEL	01 01 01	03/10/94 14/02/96 01/03/94 14/02/96 03/10/94 01/08/95
26	545/ 881829/ /	APOIO CENTRAL DO BANCO DIANTEIRO ESCORT +XR3 VERONA +S CONVERSIVEL	02 02 02	01/12/92 14/02/96 01/03/94 14/02/96
27	545/ 881425/ /	SUPORTE DO APOIO LOMBAR DO BANCO DIANTEIRO ESCORT +XR3 VERONA +S CONVERSIVEL	02 02 02	01/12/92 14/02/96 01/03/94 14/02/96
27	545/ 881425/A /	SUPORTE LATERAL COMPLETO ESCORT +014 +474 CONVERSIVEL +014	01	
28	554/ 881742/A /05	MANOPLA DO AJUSTE LOMBAR DO ENCOSTO DO BANCO DIANTEIRO ESCORT +XR3 CONVERSIVEL	04 04	01/12/92 02/10/94 04/01/93 02/10/94
28	554/ 881742/A /714	MANOPLA DO AJUSTE LOMBAR DO ENCOSTO DO BANCO DIANTEIRO ESCORT +XR3 VERONA +S CONVERSIVEL	04 04 04	03/10/94 14/02/96 01/03/94 14/02/96 03/10/94 01/08/95
29	545/ 881269/ /	MANOPLA DO MECANISMO RECLINADOR DO BANCO DIANTEIRO ESCORT +XR3 CONVERSIVEL	02 02	01/12/92 02/10/94 04/01/93 02/10/94
29	545/ 881269/ /714	MANOPLA DO MECANISMO RECLINADOR DO BANCO DIANTEIRO		



ESCORT / VERONA 93/96 - 8.85 - BANCO TRASEIRO - (ESCORT/VERONA)




ESCORT / VERONA 93/96 - 8.85 - BANCO TRASEIRO - (ESCORT/VERONA)

REF.	NÚMERO DA PEÇA	DENOMINAÇÃO DA PEÇA / MODELOS - ACABAMENTOS	USO	DATAS
1	547/ 885321/ /	ARMAÇAO DO ASSENTO DO BANCO TRASEIRO ESCORT VERONA	01	
2	547/ 885515/A /	PAINEL DO ENCOSTO DO BANCO TRASEIRO ESCORT VERONA (USADA PARA OS VEICULOS SEM DESCANSA-BRACO CENTRAL)	01	
2	547/ 885515/B /	PAINEL DO ENCOSTO DO BANCO TRASEIRO VERONA +GLX /GHIA VERONA +GLX (USADA PARA OS VEICULOS COM DESCANSA-BRACO CENTRAL)	01 01	04/10/93 14/02/96 15/02/96 20/09/96
3	NF/ 865660/AA/	PRESILHA DO CABO DA TRAVA DO ENCOSTO DO BANCO TRASEIRO VERONA	02	
4	547/ 885775/A /	ALMOFADA DO ENCOSTO DO BANCO TRASEIRO ESCORT VERONA	01	29/11/94 20/09/96
5	NFW/ 700456/DK/	PARAFUSO M10 X 22 DE FIXACAO DO PIVO DO ENCOSTO DO BANCO TRASEIRO ESCORT VERONA	02	
6	548/ 885875/ /	ALMOFADA DO DESCANSA-BRACO CENTRAL DO BANCO TRASEIRO VERONA +GLX /GHIA VERONA +GLX	01 01	04/10/93 14/02/96 15/02/96 20/09/96
7	NF/ 647678/NH/	REBITE POP 4,8 X 12,7 DE FIXACAO DA CAPA DO DESCANSA-BRACO CENTRAL DO BANCO TRASEIRO VERONA +GLX /GHIA VERONA +GLX	04 04	04/10/93 14/02/96 15/02/96 20/09/96
7	547/ 885903/ /	ARMAÇAO DO APOIO DE CABECA DO BANCO TRASEIRO VERONA +GHIA	02	04/10/93 14/02/96
8	547/ 885405/AB/XA7	REVESTIMENTO DO ASSENTO DO BANCO TRASEIRO - (CINZA OPAL) ESCORT +GLX	01	01/06/95 14/02/96
8	547/ 885405/G /XA7	REVESTIMENTO DO ASSENTO DO BANCO TRASEIRO - (CINZA OPAL) ESCORT +GLX	01	03/10/94 31/05/95
8	547/ 885405/H /XA9	REVESTIMENTO DO ASSENTO DO BANCO TRASEIRO - (CINZA OPAL) ESCORT +GHIA ESCORT +GLX VERONA +GLX	01 01	03/10/94 01/06/95 15/02/96 20/09/96
8	547/ 885405/H /XBB	REVESTIMENTO DO ASSENTO DO BANCO TRASEIRO		


ESCORT / VERONA 93/96 - 8.85 - BANCO TRASEIRO - (ESCORT/VERONA)

REF.	NÚMERO DA PEÇA	DENOMINAÇÃO DA PEÇA / MODELOS - ACABAMENTOS	USO	DATAS
		- (AZUL STONE) ESCORT +GHIA	01	03/10/94 01/06/95
9	547/ 885805/F /XA6	REVESTIMENTO DO ENCOSTO DO BANCO TRASEIRO - (CINZA OPAL) ESCORT +GL	01	03/10/94 14/02/96
9	547/ 885805/G /XA7	REVESTIMENTO DO ENCOSTO DO BANCO TRASEIRO - (CINZA OPAL) ESCORT +GLX	01	03/10/94 14/02/96
9	547/ 885805/J /XBC	REVESTIMENTO DO ENCOSTO DO BANCO TRASEIRO - (CINZA OPAL) ESCORT +XR3	01	03/10/94 14/02/96
9	548/ 885805/G /XBJ	REVESTIMENTO DO ENCOSTO DO BANCO TRASEIRO - (CINZA OPAL) ESCORT +GL /RAC VERONA +GL /S VERONA +GLX	01 01	15/02/96 20/09/96 03/10/94 14/02/96
10	NF/ 700620/PK/	PARAFUSO M8 X 17 DE FIXACAO DA PLACA DE TRAVAMENTO DO ENCOSTO DO BANCO TRASEIRO ESCORT VERONA	06	
11	W/ 701210/S3/03	PARAFUSO M8 X 17 ESCORT VERONA CONVERSIVEL	08 04	
12	548/ 885947/B /XBN	REVESTIMENTO DO APOIO DE CABECA DO BANCO TRASEIRO - (AZUL STONE) VERONA +GHIA	02	03/10/94 15/10/95
13	NBW/ 701210/1 /	PARAFUSO M8 X 13 DE FIXACAO DA DOBRADICA DO ASSENTO DO BANCO TRASEIRO ESCORT VERONA	04	
14	547/ 885173/ /	DOBRADICA DO ASSENTO DO BANCO TRASEIRO ESCORT VERONA	02	
15	548/ 885967/ /	PAINEL DO DESCANSA-BRACO CENTRAL DO BANCO TRASEIRO VERONA +GLX /GHIA VERONA +GLX	01 01	04/10/93 14/02/96 15/02/96 20/09/96
16	548/ 885963/ /	DOBRADICA DO DESCANSA-BRACO CENTRAL DO BANCO TRASEIRO VERONA +GLX /GHIA VERONA +GLX	01 01	04/10/93 14/02/96 15/02/96 20/09/96
17	548/ 885961/A /05	CAPA DO DESCANSA-BRACO CENTRAL DO BANCO TRASEIRO - (PRETO) VERONA +GLX /GHIA VERONA +GLX	01 01	04/10/93 14/02/96 15/02/96 20/09/96


ESCORT / VERONA 93/96 - 8.85 - BANCO TRASEIRO - (ESCORT/VERONA)

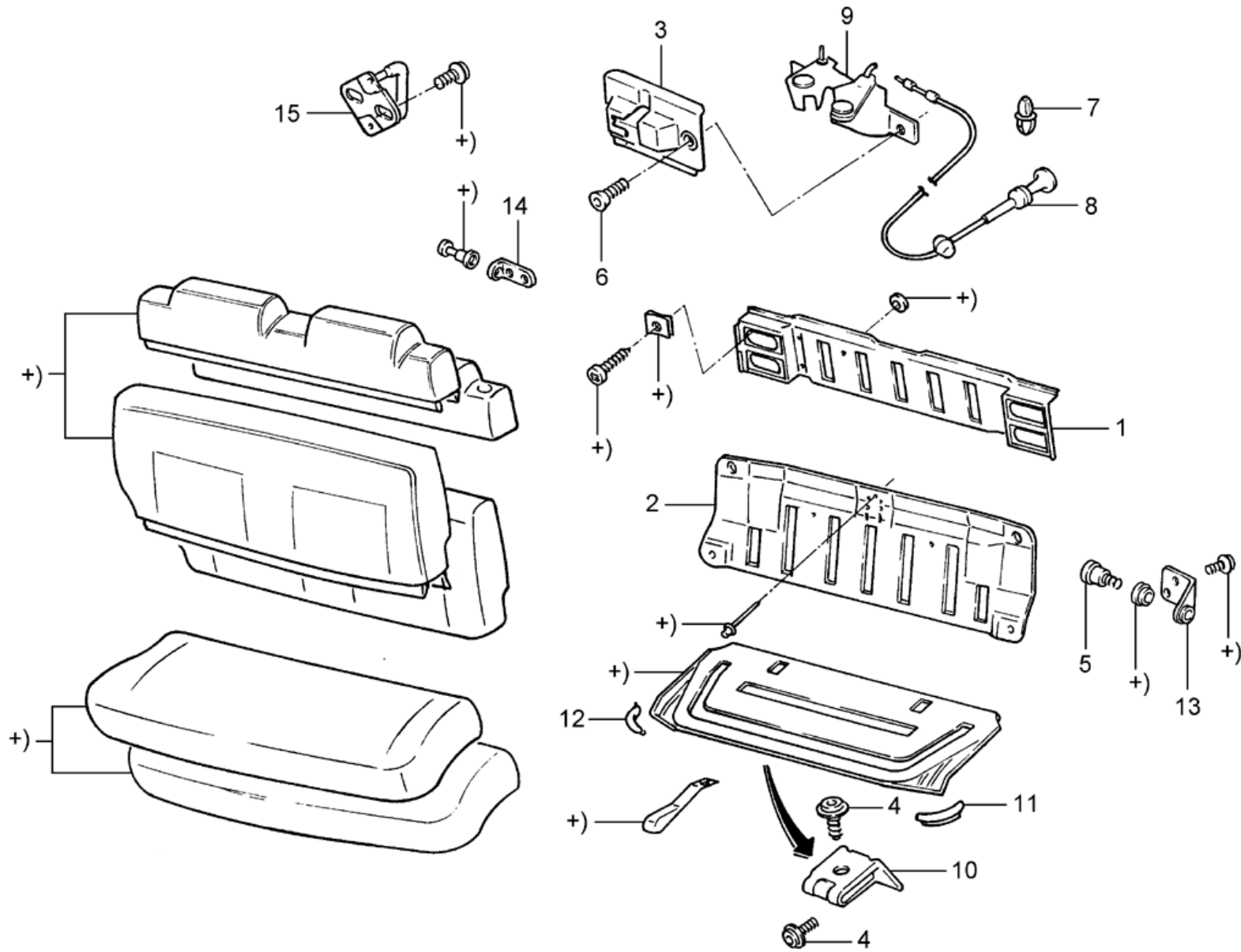
REF.	NÚMERO DA PEÇA	DENOMINAÇÃO DA PEÇA / MODELOS - ACABAMENTOS	USO	DATAS
18	548/ 885961/ /	CAPA DA DOBRADICA DO DESCANSA-BRACO CENTRAL DO BANCO TRASEIRO - LE VERONA +GLX /GHIA VERONA +GLX	01 01	04/10/93 14/02/96 15/02/96 20/09/96
18	548/ 885962/ /	CAPA DA DOBRADICA DO DESCANSA-BRACO CENTRAL DO BANCO TRASEIRO - LD VERONA +GLX /GHIA VERONA +GLX	01 01	04/10/93 14/02/96 15/02/96 20/09/96
19	91AB/ B624A04/AF/	PLACA DO TRINCO DO ENCOSTO TRASEIRO - LD ESCORT VERONA	01	
19	91AB/ B624A05/AF/	PLACA DO TRINCO DO ENCOSTO TRASEIRO - LE ESCORT VERONA	01	
20	547/ 885735/ /	TRAVA DO ENCOSTO DO BANCO TRASEIRO - LE ESCORT	01	
20	548/ 885735/ /	TRAVA DO ENCOSTO DO BANCO TRASEIRO - LE VERONA	01	
20	547/ 885736/ /	TRAVA DO ENCOSTO DO BANCO TRASEIRO - LD ESCORT	01	
20	548/ 885736/ /	TRAVA DO ENCOSTO DO BANCO TRASEIRO - LD VERONA	01	
21	548/ 885717/ /	CABO DA TRAVA DO ENCOSTO DO BANCO TRASEIRO VERONA	02	
22	547/ 885737/A /	BATENTE DA TRAVA DO ENCOSTO DO BANCO TRASEIRO ESCORT VERONA	02	
23	547/ 885185/ /	PIVO DO ENCOSTO DO BANCO TRASEIRO - LE ESCORT VERONA	01	
23	547/ 885186/ /	PIVO DO ENCOSTO DO BANCO TRASEIRO - LD ESCORT VERONA	01	
24	89FB/ B613A46/AA/	PINO DE RETENCAO DO ENCOSTO DO BANCO ESCORT VERONA	10	
25	548/ 885630/ /	TAMPAO DO ENCOSTO DO BANCO TRASEIRO VERONA +GLX /GHIA VERONA +GLX	02 02	04/10/93 14/02/96 15/02/96 20/09/96
26	W/ 700054/S3/03	PARAFUSO M8 X 40 ESCORT VERONA	04	
27	548/ 885634/ /	ANEL RETENTOR DO APOIO DE CABECA DO BANCO		


ESCORT / VERONA 93/96 - 8.85 - BANCO TRASEIRO - (ESCORT/VERONA)

REF.	NÚMERO DA PEÇA	DENOMINAÇÃO DA PEÇA / MODELOS - ACABAMENTOS	USO	DATAS
		TRASEIRO VERONA +GHIA	04	04/10/93 14/02/96
28	548/ 885632/ /	COBERTURA SUPERIOR DO APOIO DE CABECA DO BANCO TRASEIRO VERONA +GHIA	04	04/10/93 14/02/96
		ACABAMENTOS/DESCRIÇÃO		
		/S - VERSAO S		
		+GL - VERSAO GL		
		+GLX - VERSAO GLX		
		+XR3 - VERSAO XR3		
		/RAC - VERSAO RACER		
		GHIA - VERSION GHIA		



ESCORT / VERONA 93/96 - 8.85/1 - BANCO TRASEIRO - (CONVERSIVEL)

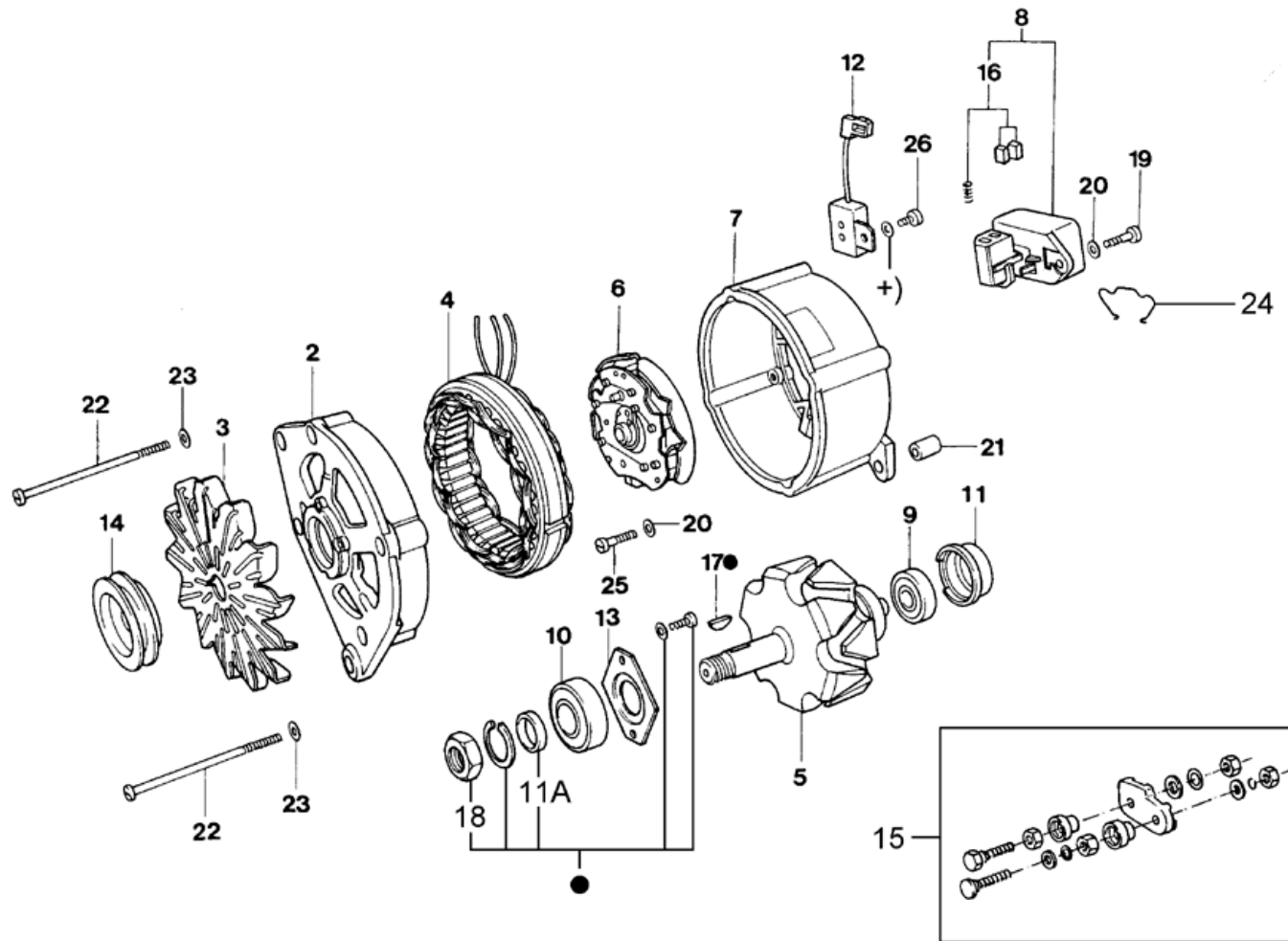



ESCORT / VERONA 93/96 - 8.85/1 - BANCO TRASEIRO - (CONVERSIVEL)

REF.	NÚMERO DA PEÇA	DENOMINAÇÃO DA PEÇA / MODELOS - ACABAMENTOS	USO	DATAS
1	549/ 885501/ /	PAINEL SUPERIOR DO ENCOSTO DO BANCO TRASEIRO CONVERSIVEL	01	
2	549/ 885515/ /	PAINEL INFERIOR DO ENCOSTO DO BANCO TRASEIRO CONVERSIVEL	01	
3	549/ 885742/ /	BATENTE DO ENCOSTO DO BANCO TRASEIRO CONVERSIVEL	01	
4	NBW/ 701210/1 /	PARAFUSO M8 X 13 DE FIXACAO DA DOBRADICA DO ASSENTO DO BANCO TRASEIRO CONVERSIVEL	04	
5	NFW/ 700456/DK/	PARAFUSO M10 X 22 DE FIXACAO DO PIVO DO ENCOSTO DO BANCO TRASEIRO CONVERSIVEL	02	
6	W/ 700054/S3/03	PARAFUSO M8 X 40 CONVERSIVEL	04	
7	NF/ 865660/AA/	PRESILHA DO CABO DA TRAVA DO ENCOSTO DO BANCO TRASEIRO CONVERSIVEL	02	
8	549/ 885717/ /	CABO DA TRAVA DO ENCOSTO DO BANCO TRASEIRO CONVERSIVEL	01	
9	549/ 885736/ /	TRAVA DO ENCOSTO DO BANCO TRASEIRO CONVERSIVEL	01	
10	547/ 885173/ /	DOBRADICA DO ASSENTO DO BANCO TRASEIRO CONVERSIVEL	02	
11	549/ 885713/ /	EXTENSAO DO PAINEL DO ASSENTO DO BANCO TRASEIRO - LE CONVERSIVEL	01	
12	549/ 885714/ /	EXTENSAO DO PAINEL DO ASSENTO DO BANCO TRASEIRO - LD CONVERSIVEL	01	
13	547/ 885185/ /	PIVO DO ENCOSTO DO BANCO TRASEIRO - LE CONVERSIVEL	01	
13	547/ 885186/ /	PIVO DO ENCOSTO DO BANCO TRASEIRO - LD CONVERSIVEL	01	
14	549/ 885740/ /	BATENTE DA TRAVA DO ENCOSTO DO BANCO TRASEIRO CONVERSIVEL	01	



ESCORT / VERONA 93/96 - 9.03 - ALTERNADOR - (BOSCH)



● = 15A


ESCORT / VERONA 93/96 - 9.03 - ALTERNADOR - (BOSCH)

REF.	NÚMERO DA PEÇA	DENOMINAÇÃO DA PEÇA / MODELOS - ACABAMENTOS	USO	DATAS
(01)	026/ 903015/30/	ALTERNADOR - (14V - 45A) ESCORT VERONA	01 01	01/12/92 29/01/95 04/10/93 15/05/94
(01)	026/ 903015/31/	ALTERNADOR - (14V - 65A) ESCORT VERONA	01 01	01/12/92 29/01/95 04/10/93 15/05/94
(01)	027/ 903015/3 /	ALTERNADOR 14V - 95A ESCORT VERONA CONVERSIVEL	01	
(01)	029/ 903015/7 /	ALTERNADOR - (14V - 55A) ESCORT	01	01/12/92 29/01/95
2	ZBC/ 903500/ /	TAMPA DO ALTERNADOR - (LADO MOTRIZ) ESCORT VERONA	01 01	01/12/92 29/01/95 04/10/93 15/05/94
2	027/ 903500/2 /	TAMPA DO ALTERNADOR - (LADO MOTRIZ) ESCORT VERONA CONVERSIVEL	01	
2	029/ 903500/4 /	TAMPA DO ALTERNADOR 14V - 55A - (LADO MOTRIZ) ESCORT	01	01/12/92 29/01/95
2	325/ 903500/1 /	TAMPA DO ALTERNADOR - (LADO MOTRIZ) ESCORT VERONA	01 01	01/12/92 29/01/95 04/10/93 15/05/94
3	ZBA/ 903171/A /	VENTOINHA DO ALTERNADOR ESCORT +617 /618 /619 VERONA +617 /619	01 01	01/12/92 29/01/95 04/10/93 15/05/94
4	026/ 903351/1 /	ESTATOR DO ALTERNADOR ESCORT VERONA	01 01	01/12/92 29/01/95 04/10/93 15/05/94
4	027/ 903351/2 /	ESTATOR DO ALTERNADOR - (14V - 95A) ESCORT VERONA CONVERSIVEL	01	
4	029/ 903351/3 /	ESTATOR DO ALTERNADOR - (14V - 55A) ESCORT	01	01/12/92 29/01/95
4	325/ 903351/2 /	ESTATOR DO ALTERNADOR ESCORT VERONA	01 01	01/12/92 29/01/95 04/10/93 15/05/94
5	027/ 903213/2 /	ROTOR DO ALTERNADOR - (14V - 95A) ESCORT VERONA CONVERSIVEL	01	
5	029/ 903213/2 /	ROTOR DO ALTERNADOR - (14V - 55A) ESCORT	01	01/12/92 29/01/95


ESCORT / VERONA 93/96 - 9.03 - ALTERNADOR - (BOSCH)

REF.	NÚMERO DA PEÇA	DENOMINAÇÃO DA PEÇA / MODELOS - ACABAMENTOS	USO	DATAS
5	029/ 903213/3 /	ROTOR DO ALTERNADOR - (14V - 45A) ESCORT VERONA	01 01	01/12/92 29/01/95 04/10/93 15/05/94
5	053/ 903213/1 /	ROTOR DO ALTERNADOR - (14V - 65A) ESCORT VERONA	01 01	01/12/92 29/01/95 04/10/93 15/05/94
6	027/ 903359/2 /	SUORTE COM DIODOS DO ALTERNADOR ESCORT VERONA CONVERSIVEL	01	
6	305/ 903359/A /	SUORTE COM DIODOS DO ALTERNADOR ESCORT +617 /618 VERONA +617	01 01	01/12/92 29/01/95 04/10/93 15/05/94
6	305/ 903359/C /	SUORTE COM DIODOS DO ALTERNADOR ESCORT VERONA	01 01	01/12/92 29/01/95 04/10/93 15/05/94
7	026/ 903501/1 /	TAMPA DO ALTERNADOR - (LADO COLETOR) ESCORT VERONA CONVERSIVEL	01	
7	026/ 903501/2 /	TAMPA DO ALTERNADOR - (LADO COLETOR) ESCORT VERONA	01 01	01/12/92 29/01/95 04/10/93 15/05/94
7	325/ 903501/1 /	TAMPA DO ALTERNADOR - (LADO COLETOR) ESCORT VERONA	01 01	01/12/92 29/01/95 04/10/93 15/05/94
7	029/ 905511/1 /	TAMPA DO ALTERNADOR 14V - 55A - (LADO COLETOR) ESCORT	01	01/12/92 29/01/95
8	BF9X/ 10376/AA/	REGULADOR DE VOLTAGEM DO ALTERNADOR ESCORT VERONA CONVERSIVEL	01	
9	026/ 903223/2 /	ROLAMENTO TRASEIRO DO ALTERNADOR ESCORT VERONA CONVERSIVEL	01	
10	BF9A/ 10331/AA/	ROLAMENTO DIANTEIRO DO ALTERNADOR ESCORT +622 VERONA +622 CONVERSIVEL +622	01	
10	026/ 903221/1 /	ROLAMENTO DIANTEIRO DO ALTERNADOR ESCORT +617 /618 /619 VERONA +617 /619	01 01	01/12/92 29/01/95 04/10/93 15/05/94
11	026/ 903223/3 /	CAPA DO ROLAMENTO TRASEIRO ESCORT +618 /622 VERONA +622 CONVERSIVEL +622	01	
(11A)	ZBC/ 903539/ /	ANEL VEDADOR DO ALTERNADOR ESCORT +617 /619	01	01/12/92 29/01/95


ESCORT / VERONA 93/96 - 9.03 - ALTERNADOR - (BOSCH)

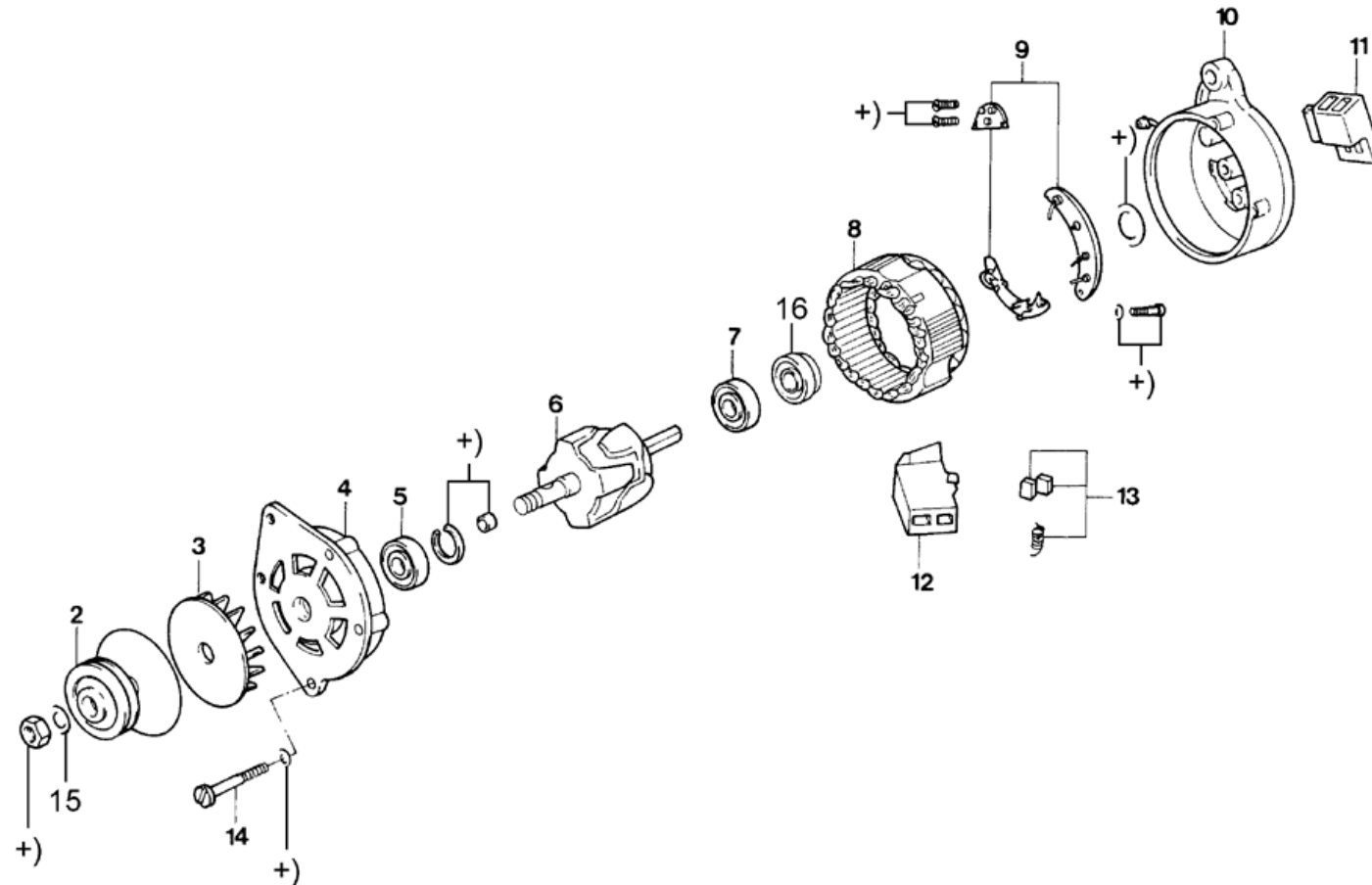
REF.	NÚMERO DA PEÇA	DENOMINAÇÃO DA PEÇA / MODELOS - ACABAMENTOS	USO	DATAS
		VERONA +617 /619	01	01/12/92 15/05/94
12	BF9T/ 10339/AA/	CAPACITOR SUPRESOR DO ALTERNADOR ESCORT +622 VERONA +622 CONVERSIVEL +622	01	
12	029/ 903291/1 /	CONDENSADOR DO ALTERNADOR ESCORT +617 /618 /619 VERONA +617 /619	01 01	01/12/92 29/01/95 04/10/93 15/05/94
13	BF9T/ 10A355/AA/	PLACA DE COBERTURA DO ALTERNADOR ESCORT +622 VERONA +622 CONVERSIVEL +622	01	
13	021/ 903543/ /	PLACA DE FECHAMENTO DO ALTERNADOR ESCORT +617 /618 /619 VERONA +617 /619	01 01	01/12/92 29/01/95 04/10/93 15/05/94
14	068/ 903119/2 /	POLIA DO ALTERNADOR ESCORT +617 /619 /622 VERONA +617 /619 /622 CONVERSIVEL +622	01	
14	029/ 903171/1 /	POLIA DO ALTERNADOR ESCORT +618	01	
15	053/ 998320/1 /	JOGO DE REPARO DO ALTERNADOR - 14V - 95A ESCORT VERONA CONVERSIVEL	01	
15A	ZBA/ 998320/ /	JOGO DE REPARO DO ROTOR DO ALTERNADOR ESCORT +617 /618 /619 VERONA +617 /619	01 01	01/12/92 29/01/95 04/10/93 15/05/94
16	BF8T/ 10347/A /	JOGO DE ESCOVAS COM MOLAS DO ALTERNADOR ESCORT VERONA CONVERSIVEL	01	
17	N/ 012708/2 /	CHAVETA 4 X 5 ESCORT VERONA CONVERSIVEL	01	
18	N/ 011163/1 /	PORCA SEXTAVADA M14 X 1,5 ESCORT +617 /618 /619 VERONA +617 /619	01 01	01/12/92 29/01/95 04/10/93 15/05/94
18	BF6T/ 10A397/A /	PORCA DE FIXAÇÃO DA POLIA DO ALTERNADOR ESCORT +622 VERONA +622 CONVERSIVEL +622	01	
19	305/ 903555/1 /	PARAFUSO DE FIXAÇÃO DO REGULADOR DE VOLTAGEM DO ALTERNADOR ESCORT VERONA CONVERSIVEL	02	
20	029/ 903252/4 /	ARRUELA DE PRESSÃO ESCORT VERONA CONVERSIVEL	06	
21	029/ 903994/1 /	BUCHA DO ALTERNADOR ESCORT +618	01	01/12/92 29/01/95


ESCORT / VERONA 93/96 - 9.03 - ALTERNADOR - (BOSCH)

REF.	NÚMERO DA PEÇA	DENOMINAÇÃO DA PEÇA / MODELOS - ACABAMENTOS	USO	DATAS
22	027/ 903555/5 /	PARAFUSO DA TAMPA DO ALTERNADOR ESCORT +622 VERONA +622 CONVERSIVEL +622	04	
22	029/ 903555/6 /	PARAFUSO DE FIXACAO DA TAMPA DO ALTERNADOR ESCORT +617 /618 /619 VERONA +617 /619	04 04	01/12/92 29/01/95 04/10/93 15/05/94
23	029/ 903252/3 /	ARRUELA LISA DO ALTERNADOR ESCORT +617 /618 /619 VERONA +617 /619	04 04	01/12/92 29/01/95 04/10/93 15/05/94
24	ZBC/ 903520/ /	PRESILHA DO ALTERNADOR ESCORT +617 /619 VERONA +617 /619	01 01	01/12/92 29/01/95 04/10/93 15/05/94
24	029/ 903520/1 /	PRESILHA DO ALTERNADOR ESCORT +618	01	01/12/92 29/01/95
25	053/ 903555/1 /	PARAFUSO DE FIXACAO DO RETIFICADOR ESCORT VERONA CONVERSIVEL	04	
26	029/ 903555/5 /	PARAFUSO DE FIXACAO DO CAPACITOR SUPRESSOR ESCORT VERONA CONVERSIVEL	01	
		ACABAMENTOS/DESCRIÇÃO		
		+617 - ALTERNADOR 14V - 45A		
		+618 - ALTERNADOR 14V - 55A		
		+622 - ALTERNADOR 14V - 95A		
		/618 - ALTERNADOR 14V - 55A		
		/619 - ALTERNADOR 14V - 65A		
		/622 - ALTERNADOR 14V - 95A		



ESCORT / VERONA 93/96 - 9.03/1 - ALTERNADOR - (LUCAS INDIEL)




ESCORT / VERONA 93/96 - 9.03/1 - ALTERNADOR - (LUCAS INDIEL)

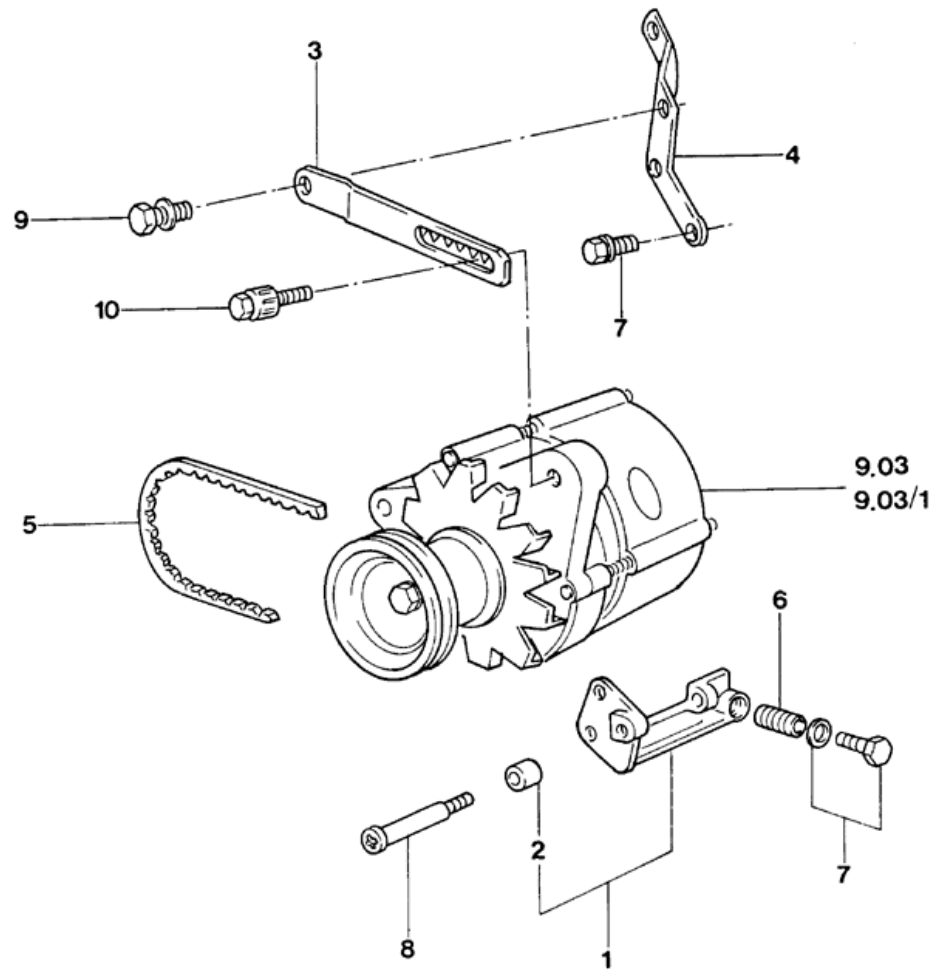
REF.	NÚMERO DA PEÇA	DENOMINAÇÃO DA PEÇA / MODELOS - ACABAMENTOS	USO	DATAS
(01)	027/ 903015/RA/	ALTERNADOR 14V - 45A ESCORT VERONA	01	30/01/95 20/09/96
			01	16/05/94 20/09/96
(01)	027/ 903015/RD/	ALTERNADOR 14V - 65A ESCORT VERONA	01	16/05/94 20/09/96
			01	30/01/95 20/09/96
2	R48/ 903119/ /	POLIA DO ALTERNADOR ESCORT VERONA	01	30/01/95 20/09/96
			01	16/05/94 20/09/96
3	BF8T/ 10380/A /	VENTILADOR DO ALTERNADOR ESCORT +622 VERONA +622 CONVERSIVEL +622	01	
3	91BR/ 10380/A /	VENTOINHA DO ALTERNADOR ESCORT VERONA	01	30/01/95 20/09/96
			01	16/05/94 20/09/96
4	R48/ 903500/ /	TAMPA DO ALTERNADOR - (LADO MOTRIZ) ESCORT VERONA	01	30/01/95 20/09/96
			01	16/05/94 20/09/96
5	ZAE/ 903221/A /	ROLAMENTO DIANTEIRO DO ALTERNADOR ESCORT VERONA	01	30/01/95 20/09/96
			01	16/05/94 20/09/96
6	R48/ 903213/1 /	ROTOR DO ALTERNADOR 14V - 45A ESCORT VERONA	01	30/01/95 20/09/96
			01	16/05/94 20/09/96
6	R48/ 903213/2 /	ROTOR DO ALTERNADOR 14V - 65A VERONA	01	16/05/94 29/01/95
6	R48/ 903213/3 /	ROTOR DO ALTERNADOR 14V - 65A ESCORT VERONA	01	30/01/95 20/09/96
7	ZAE/ 903221/B /	ROLAMENTO DIANTEIRO DO ALTERNADOR ESCORT VERONA	01	30/01/95 20/09/96
			01	16/05/94 20/09/96
8	R48/ 903351/1 /	ESTATOR DO ALTERNADOR 14V - 45A ESCORT VERONA	01	30/01/95 20/09/96
			01	16/05/94 20/09/96
8	R48/ 903351/2 /	ESTATOR DO ALTERNADOR 14V - 65A ESCORT VERONA	01	30/01/95 20/09/96
			01	16/05/94 20/09/96
9	R48/ 903360/ /	PLACA RETIFICADORA COM DIODOS ESCORT VERONA	01	30/01/95 20/09/96
			01	16/05/94 20/09/96


ESCORT / VERONA 93/96 - 9.03/1 - ALTERNADOR - (LUCAS INDIEL)

REF.	NÚMERO DA PEÇA	DENOMINAÇÃO DA PEÇA / MODELOS - ACABAMENTOS	USO	DATAS
10	R48/ 903501/ /	TAMPA DO ALTERNADOR - (LADO COLETOR) ESCORT VERONA	01	30/01/95 20/09/96
			01	16/05/94 20/09/96
11	R48/ 903803/ /	REGULADOR DE VOLTAGEM DO ALTERNADOR ESCORT VERONA	01	30/01/95 20/09/96
			01	16/05/94 20/09/96
12	R48/ 903503/ /	CAPA DE ALOJAMENTO DAS ESCOVAS ESCORT VERONA	01	30/01/95 20/09/96
			01	16/05/94 20/09/96
13	R48/ 903505/ /	JOGO DE ESCOVAS COM MOLAS ESCORT VERONA	01	30/01/95 20/09/96
			01	16/05/94 20/09/96
14	R48/ 998145/ /	PARAFUSO DE FIXACAO DA TAMPA DO ALTERNADOR ESCORT VERONA	03	30/01/95 20/09/96
			03	16/05/94 20/09/96
15	R48/ 903101/ /	ARRUELA DE FIXACAO DA POLIA DO ALTERNADOR ESCORT VERONA	01	30/01/95 20/09/96
			01	16/05/94 20/09/96
16	027/ 903345/1 /	COLETOR DO ALTERNADOR VERONA +ARG ACABAMENTOS/DESCRIÇÃO +ARG - VEICULO IMPORTADO DA ARGENTINA +622 - ALTERNADOR 14V - 95A	01	01/04/95 20/09/96



ESCORT / VERONA 93/96 - 9.03/2 - FIXAÇÃO E CORREIA DO ALTERNADOR - (MOTOR AP)




ESCORT / VERONA 93/96 - 9.03/2 - FIXAÇÃO E CORREIA DO ALTERNADOR - (MOTOR AP)

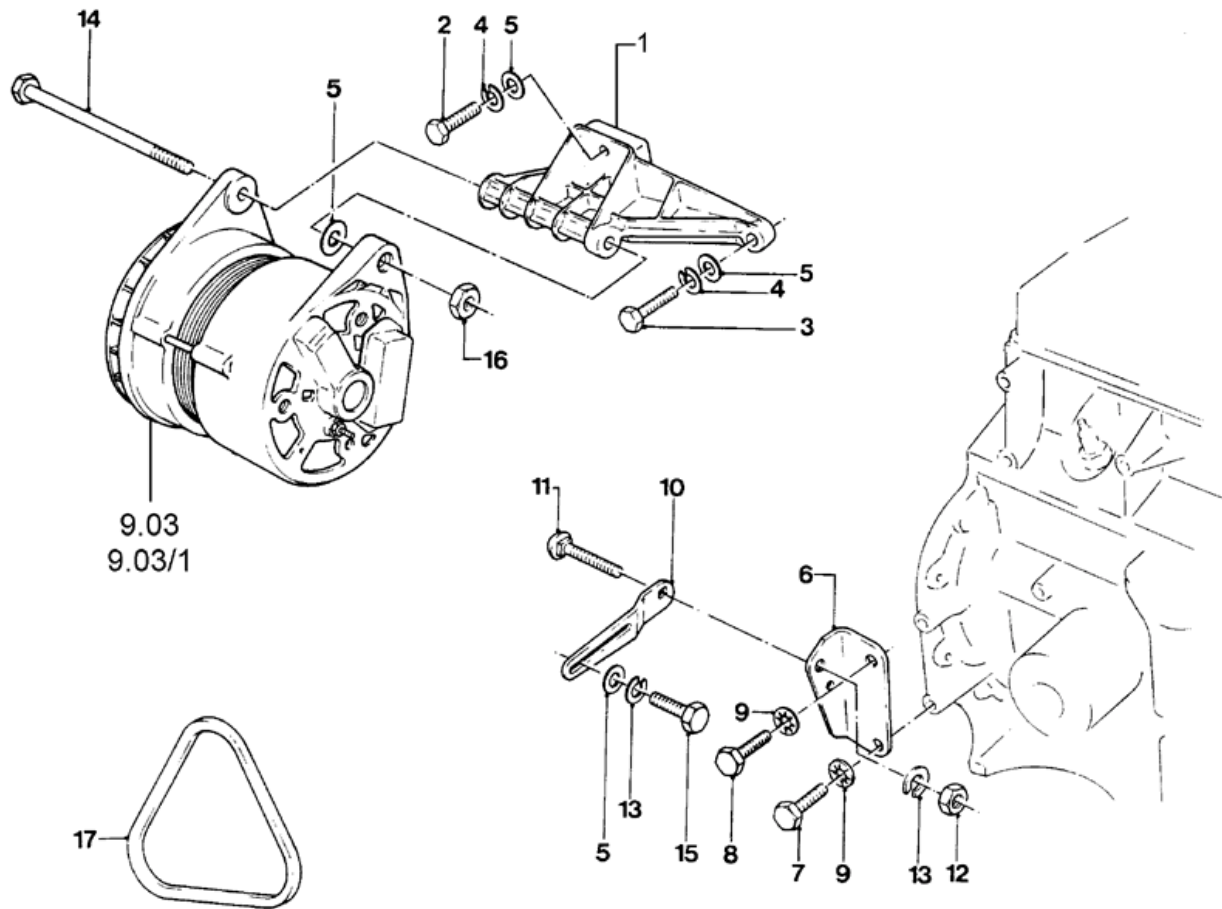
REF.	NÚMERO DA PEÇA	DENOMINAÇÃO DA PEÇA / MODELOS - ACABAMENTOS	USO	DATAS
1	049/ 903103/B /	SUPOORTE DO ALTERNADOR ESCORT VERONA CONVERSIVEL	01	
1	049/ 903103/1 /	SUPOORTE DO ALTERNADOR VERONA +ARG	01	01/04/95 20/09/96
2	049/ 903149/ /	BUCHA DO SUPOORTE DO ALTERNADOR ESCORT VERONA CONVERSIVEL	01	
3	027/ 903253/6 /	HASTE TENSORA DO ALTERNADOR ESCORT +573 VERONA +573 CONVERSIVEL +573	01	
3	027/ 903253/7 /	HASTE TENSORA DO ALTERNADOR ESCORT VERONA CONVERSIVEL (USADA PARA OS VEICULOS SEM AR CONDICIONADO)	01	
4	026/ 903245/A /	SUPOORTE DA HASTE TENSORA DO ALTERNADOR ESCORT VERONA CONVERSIVEL (USADA PARA OS VEICULOS SEM AR CONDICIONADO)	01	
4	027/ 903245/2 /	SUPOORTE DA HASTE TENSORA DO ALTERNADOR ESCORT +573 VERONA +573 CONVERSIVEL +573	01	
5	049/ 903137/2 /	CORREIA DO ALTERNADOR ESCORT VERONA CONVERSIVEL (USADA PARA OS VEICULOS SEM AR CONDICIONADO E SEM DIRECAO HIDRAULICA)	01	
5	056/ 903137/ /	CORREIA TRAPEZOIDAL VERONA +ARG	01	01/04/95 20/09/96
5	547/ 903137/ /	CORREIA DO ALTERNADOR ESCORT +573 +657 VERONA +573 +657 CONVERSIVEL +573 +657	01	
5	547/ 903137/A /	CORREIA DO ALTERNADOR ESCORT +657 VERONA +657 CONVERSIVEL +657 (USADA PARA OS VEICULOS SEM AR CONDICIONADO)	01	
6	311/ 101167/A /	ROSCA POSTICA M8 X 12 ESCORT VERONA CONVERSIVEL	CN	
7	N/ 090278/5 /	PARAFUSO M8 X 25Z3 ESCORT VERONA CONVERSIVEL	03	
8	N/ 902199/01/	PARAFUSO CABECA CILINDRICA M8 X 100 ESCORT VERONA CONVERSIVEL	01	
9	N/ 019502/2 /	PARAFUSO SEXTAVADO M8 X 22 ESCORT VERONA CONVERSIVEL	02	


ESCORT / VERONA 93/96 - 9.03/2 - FIXAÇÃO E CORREIA DO ALTERNADOR - (MOTOR AP)

REF.	NÚMERO DA PEÇA	DENOMINAÇÃO DA PEÇA / MODELOS - ACABAMENTOS	USO	DATAS
		ESCORT VERONA CONVERSIVEL	01	
10	034/ 903555/B /	PARAFUSO FIXAÇÃO DO ALTERNADOR NA HASTE TENSORA		
		ESCORT VERONA CONVERSIVEL	01	
(11)	547/ 903193/ /	PROTETOR DO VENTILADOR DO ALTERNADOR		
		ESCORT +573 VERONA +573 CONVERSIVEL +573	01	
		ACABAMENTOS/DESCRIÇÃO		
		573 - COM AR CONDICIONADO		
		+ARG - VEICULO IMPORTADO DA ARGENTINA		
		+573 - COM AR CONDICIONADO		
		+657 - DIREÇÃO HIDRAULICA		



ESCORT / VERONA 93/96 - 9.03/3 - FIXAÇÃO E CORREIA DO ALTERNADOR - (MOTOR AE)



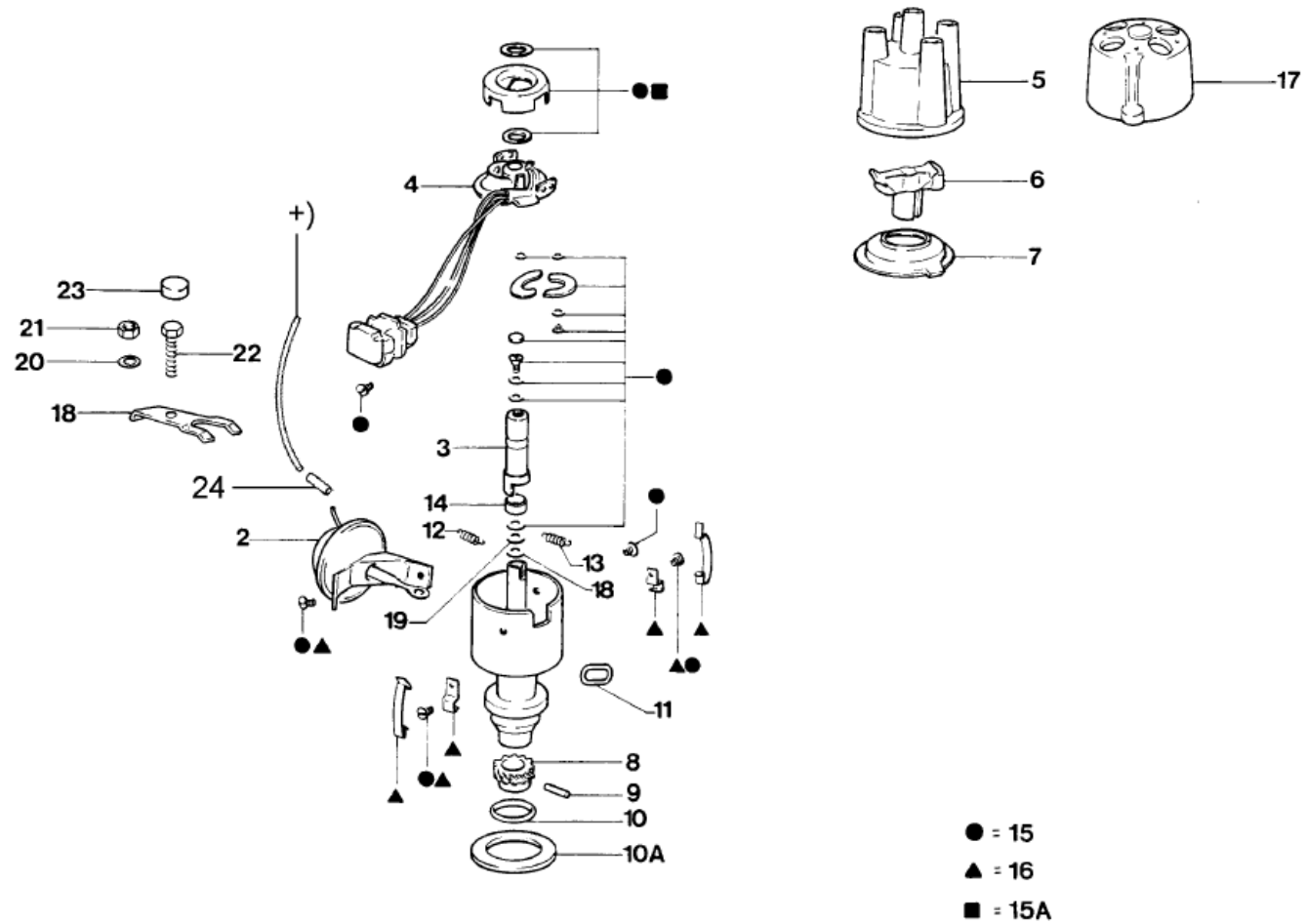
ESV - 9.03/3
12/99


ESCORT / VERONA 93/96 - 9.03/3 - FIXAÇÃO E CORREIA DO ALTERNADOR - (MOTOR AE)

REF.	NÚMERO DA PEÇA	DENOMINAÇÃO DA PEÇA / MODELOS - ACABAMENTOS	USO	DATAS
1	029/ 903103/2 /	SUPORTE SUPERIOR DO ALTERNADOR ESCORT	01	01/12/92 02/10/94
2	NFE/ 601212/C /	PARAFUSO SEXTAVADO M8 ESCORT	02	01/12/92 02/10/94
3	NFE/ 601213/C /	PARAFUSO SEXTAVADO M8 DE FIXAÇÃO DO SUPORTE DO ALTERNADOR AO CABECOTE ESCORT	01	01/12/92 02/10/94
4	029/ 903131/2 /	ARRUELA 8 MM ESCORT	03	01/12/92 02/10/94
5	NFE/ 630027/B /	ARRUELA 8,4 X 17 X 2 ESCORT	05	01/12/92 02/10/94
6	542/ 903257/ /	SUPORTE DE FIXAÇÃO DA HASTE TENSORA DO ALTERNADOR ESCORT	01	01/12/92 02/10/94
7	/24080256/ /	PARAFUSO HEXAGONAL M8 X 1,25 X 60 ESCORT	01	01/12/92 02/10/94
8	542/ 903925/ /	PARAFUSO SEXTAVADO M8 ESCORT	01	01/12/92 02/10/94
9	/81350836/ /	ARRUELA DE PRESSÃO ESCORT	02	01/12/92 02/10/94
10	542/ 903253/ /	HASTE TENSORA DO ALTERNADOR ESCORT	01	01/12/92 02/10/94
11	NFU/ 800529/DF/	PARAFUSO M8 X 1,25 X 25 ESCORT	01	01/12/92 02/10/94
12	NF/ 620013/C /	PORCA SEXTAVADA M8 X 1,25 ESCORT	02	01/12/92 02/10/94
13	NFN/ 630173/DK/	ARRUELA 8 X 15,2 ESCORT	02	01/12/92 02/10/94
14	029/ 903555/2 /	PARAFUSO SEXTAVADO M8 X 120 ESCORT	01	01/12/92 02/10/94
15	NFE/ 602188/C /	PARAFUSO HEXAGONAL 8 M8 X 25 ESCORT	01	01/12/92 02/10/94
16	029/ 903999/1 /	PORCA HEXAGONAL M8 X 1,25 DE FIXAÇÃO DO ALTERNADOR ESCORT	01	01/12/92 02/10/94
17	029/ 903137/1 /	CORREIA DO ALTERNADOR/BOMBA D'ÁGUA/POLIA DA ÁRVORE DE MANIVELAS		



ESCORT / VERONA 93/96 - 9.05 - DISTRIBUIDOR DE IGNICAO




ESCORT / VERONA 93/96 - 9.05 - DISTRIBUIDOR DE IGNICAO

REF.	NÚMERO DA PEÇA	DENOMINAÇÃO DA PEÇA / MODELOS - ACABAMENTOS	USO	DATAS
(01)	053/ 905205/A /	DISTRIBUIDOR DE IGNICAO ESCORT +809 VERONA +809 CONVERSIVEL	01 01 01	01/12/92 01/05/94 04/10/93 01/05/94 04/01/93 01/05/94
(01)	026/ 905215/32/	DISTRIBUIDOR DE IGNICAO ESCORT +504 /505 /524 /525 VERONA +524 /525 (BOSCH)	01	02/05/94 20/09/96
(01)	027/ 905215/R2/	DISTRIBUIDOR DE IGNICAO ESCORT +524 /525 VERONA +524 /525 (LUCAS INDIEL)	01 01	15/02/96 20/09/96 01/04/95 20/09/96
(01)	027/ 905215/1 /	DISTRIBUIDOR DE IGNICAO ESCORT +653 VERONA +653	01 01	01/06/93 01/05/94 04/10/93 01/05/94
(01)	027/ 905215/2 /	DISTRIBUIDOR DE IGNICAO ESCORT +420 VERONA +420	01 01	01/06/93 02/10/94 04/10/93 02/10/94
(01)	027/ 905215/5 /	DISTRIBUIDOR DE IGNICAO ESCORT +599 VERONA +599	01 01	01/12/92 01/05/94 04/10/93 01/05/94
(01)	027/ 905215/6 /	DISTRIBUIDOR DE IGNICAO COM BLINDAGEM ESCORT +424 VERONA +424	01 01	01/12/92 31/05/94 04/10/93 31/05/94
(01)	029/ 905215/3 /	DISTRIBUIDOR DE IGNICAO ESCORT +816	01	01/12/92 02/10/94
(01)	029/ 905215/4 /	DISTRIBUIDOR DE IGNICAO ESCORT +817	01	01/12/92 02/10/94
(01)	053/ 905215/14/	DISTRIBUIDOR DE IGNICAO ESCORT +526 /527 VERONA +526 /527 CONVERSIVEL	01 01	02/05/94 20/09/96 02/05/94 01/08/95
2	026/ 905271/2 /	AVANCO A VACUO DO DISTRIBUIDOR ESCORT +653 VERONA +653	01 01	01/06/93 01/05/94 04/10/93 01/05/94
2	026/ 905271/4 /	AVANCO A VACUO DO DISTRIBUIDOR ESCORT +420 VERONA +420	01 01	01/06/93 02/10/94 04/01/93 02/10/94
2	027/ 905271/1 /	AVANCO A VACUO DO DISTRIBUIDOR ESCORT +599 VERONA +599	01 01	01/12/92 01/05/94 04/10/93 01/05/94


ESCORT / VERONA 93/96 - 9.05 - DISTRIBUIDOR DE IGNICAO

REF.	NÚMERO DA PEÇA	DENOMINAÇÃO DA PEÇA / MODELOS - ACABAMENTOS	USO	DATAS
2	029/ 905271/3 /	AVANCO A VACUO DO DISTRIBUIDOR ESCORT +817	01	01/12/92 02/10/94
2	029/ 905271/4 /	AVANCO A VACUO DO DISTRIBUIDOR ESCORT +816	01	01/12/92 02/10/94
3	R27/ 905219/A /	EIXO DO DISTRIBUIDOR ESCORT +524 /525 VERONA +524 /525 (LUCAS INDIEL)	01 01	15/02/96 20/09/96 01/04/95 20/09/96
3	026/ 905219/1 /	EIXO DO DISTRIBUIDOR ESCORT VERONA (USADA PARA OS VEICULOS COM MOTORES CARBURADOS AP)	01 01	01/12/92 02/10/94 04/10/93 02/10/94
3	026/ 905219/2 /	EIXO DO DISTRIBUIDOR ESCORT VERONA CONVERSIVEL (BOSCH) (USADA PARA OS VEICULOS COM MOTORES CFI / EFI DIGITAL)	01 01	02/05/94 20/09/96 02/05/94 01/08/95
3	029/ 905219/1 /	EIXO DO DISTRIBUIDOR ESCORT +816 /817	01	01/12/92 02/10/94
4	R27/ 905359/A /	BASE E CHICOTE DO DISTRIBUIDOR ESCORT +524 /525 VERONA +524 /525 (LUCAS INDIEL)	01 01	15/02/96 20/09/96 01/04/95 20/09/96
4	026/ 905359/1 /	BASE E CHICOTE DO DISTRIBUIDOR ESCORT VERONA (USADA PARA OS VEICULOS COM MOTORES CARBURADOS)	01 01	01/12/92 02/10/94 04/10/93 02/10/94
4	029/ 905359/2 /	BASE E CHICOTE DO DISTRIBUIDOR ESCORT VERONA CONVERSIVEL (BOSCH) (USADA PARA OS VEICULOS COM MOTORES CFI / EFI DIGITAL)	01 01	02/05/94 20/09/96 02/05/94 01/08/95
5	R27/ 905207/A /	TAMPA DO DISTRIBUIDOR ESCORT +524 /525 VERONA +524 /525 (LUCAS INDIEL)	01 01	15/02/96 20/09/96 01/04/95 20/09/96
5	026/ 905207/1 /	TAMPA DO DISTRIBUIDOR DE IGNICAO ESCORT +816 /817	01	01/12/92 02/10/94


ESCORT / VERONA 93/96 - 9.05 - DISTRIBUIDOR DE IGNICAO

REF.	NÚMERO DA PEÇA	DENOMINAÇÃO DA PEÇA / MODELOS - ACABAMENTOS	USO	DATAS
5	026/ 905207/2 /	TAMPA DO DISTRIBUIDOR DE IGNICAO ESCORT VERONA CONVERSIVEL (BOSCH) (USADA PARA OS VEICULOS COM MOTORES AP)	01	
6	R27/ 905225/ /	ROTOR DO DISTRIBUIDOR ESCORT +524 /525 VERONA +524 /525 (LUCAS INDIEL)	01 01	15/02/96 20/09/96 01/04/95 20/09/96
6	026/ 905225/1 /	ROTOR DO DISTRIBUIDOR ESCORT VERONA CONVERSIVEL (BOSCH) (USADA PARA TODOS OS VEICULOS EXCETO COM MOTORES AP2000 EFI)	01 01	02/05/94 01/08/95
6	052/ 905225/C /	ROTOR DO DISTRIBUIDOR ESCORT +809 VERONA +809 CONVERSIVEL (ALTERNADA COM A PECA 305/905225/1 /)	01 01 01	01/12/92 01/05/94 04/10/93 01/05/94 04/01/93 01/05/94
6	305/ 905225/1 /	ROTOR DO DISTRIBUIDOR ESCORT +809 VERONA +809 CONVERSIVEL (ALTERNADA COM A PECA 052/905225/C /)	01 01 01	01/12/92 01/05/94 04/10/93 01/05/94 04/01/93 01/05/94
7	BF5A/ 12276/A /	GUARDA-PO DA TAMPA DO DISTRIBUIDOR ESCORT +809 VERONA +809 CONVERSIVEL	01 01 01	01/12/92 01/05/94 04/10/93 01/05/94 04/01/93 01/05/94
7	BF5A/ 12276/B /	GUARDA-PO DA TAMPA DO DISTRIBUIDOR ESCORT VERONA CONVERSIVEL (BOSCH) (USADA PARA OS VEICULOS COM MOTORES CFI / EFI DIGITAL)	01 01	02/05/94 20/09/96 02/05/94 01/08/95
7	R27/ 905241/ /	GUARDA-PO DA TAMPA DO DISTRIBUIDOR ESCORT +524 /525 VERONA +524 /525 (LUCAS INDIEL)	01 01	15/02/96 20/09/96 01/04/95 20/09/96
8	BF5A/ 12091/B /	ENGRENAGEM DE ACIONAMENTO DO DISTRIBUIDOR ESCORT +526 /527 VERONA +526 /527 ESCORT +420 /653 /809 VERONA +420 /653 /809 CONVERSIVEL	01 01 01 01 01	02/05/94 20/09/96 01/12/92 02/10/94 04/10/93 02/10/94 04/01/93 01/05/94


ESCORT / VERONA 93/96 - 9.05 - DISTRIBUIDOR DE IGNICAO

REF.	NÚMERO DA PEÇA	DENOMINAÇÃO DA PEÇA / MODELOS - ACABAMENTOS	USO	DATAS
		CONVERSIVEL (LUCAS INDIEL)	01	02/05/94 01/08/95
8	BF5A/ 12091/C /	ENGRENAGEM DE ACIONAMENTO DO DISTRIBUIDOR ESCORT +504 /505 /524 /525 VERONA +504 /504 /524 /525 (BOSCH)	01	02/05/94 20/09/96
8	R27/ 905247/ /	ENGRENAGEM DE ACIONAMENTO DO DISTRIBUIDOR ESCORT +524 /525 VERONA +524 /525	01 01	15/02/96 20/09/96 01/04/95 20/09/96
8	029/ 905247/1 /	ENGRENAGEM DE ACIONAMENTO DO DISTRIBUIDOR ESCORT +816 /817	01	01/12/92 02/10/94
8	056/ 905247/ /	ENGRENAGEM DE ACIONAMENTO DO DISTRIBUIDOR ESCORT VERONA (BOSCH) (USADA PARA OS VEICULOS COM MOTORES AP1600 / AP1800)	01	
9	R27/ 905243/ /	PINO CILINDRICO DO DISTRIBUIDOR ESCORT +524 /525 VERONA +524 /525 (LUCAS INDIEL)	01 01	15/02/96 20/09/96 01/04/95 20/09/96
9	029/ 905243/1 /	PINO CILINDRICO DO DISTRIBUIDOR ESCORT +816 /817	01	01/12/92 02/10/94
9	056/ 905243/1 /	PINO CILINDRICO DO DISTRIBUIDOR ESCORT VERONA CONVERSIVEL (BOSCH) (USADA PARA OS VEICULOS COM MOTORES AP)	01	
10	029/ 905246/1 /	ANEL DE RETENCAO DO DISTRIBUIDOR ESCORT +816 /817	01	01/12/92 02/10/94
10A	026/ 905243/1 /	ANEL DE VEDACAO DA BASE DO DISTRIBUIDOR ESCORT VERONA (BOSCH) (USADA PARA OS VEICULOS COM MOTORES AP1600 / AP1800)	01	
10A	026/ 905243/2 /	ANEL DE VEDACAO DA BASE DO DISTRIBUIDOR ESCORT VERONA CONVERSIVEL (USADA PARA OS VEICULOS COM MOTORES AP2000)	01	
10A	029/ 905261/1 /	ANEL DE VEDACAO DA BASE DO DISTRIBUIDOR ESCORT +816 /817	01	01/12/92 02/10/94
11	056/ 905223/1 /	TAMPAO DA BASE DO DISTRIBUIDOR ESCORT +816 /817	01	01/12/92 02/10/94


ESCORT / VERONA 93/96 - 9.05 - DISTRIBUIDOR DE IGNICAO

REF.	NÚMERO DA PEÇA	DENOMINAÇÃO DA PEÇA / MODELOS - ACABAMENTOS	USO	DATAS
11	325/ 905223/1 /	TAMPAO DA BASE DO DISTRIBUIDOR ESCORT +424 VERONA +424	01	01/12/92 31/05/94
			01	04/10/93 31/05/94
12	029/ 905236/3 /	MOLA DE TRACAO DO DISTRIBUIDOR ESCORT +424 VERONA +424	01	01/12/92 31/05/94
			01	04/10/93 31/05/94
13	026/ 905237/1 /	MOLA DE TRACAO DA BASE DO DISTRIBUIDOR ESCORT 816	01	
13	026/ 905237/2 /	MOLA DE TRACAO DA BASE DO DISTRIBUIDOR ESCORT +424 VERONA +424	01	01/12/92 31/05/94
			01	04/10/93 31/05/94
13	029/ 905237/5 /	MOLA PRIMARIA DO CONTRA-PESO DO DISTRIBUIDOR ESCORT +817	01	01/12/92 02/10/94
14	026/ 905245/1 /	BUCHA DO EIXO DO DISTRIBUIDOR ESCORT +816 /817	02	01/12/92 02/10/94
15	BF5A/ 12103/B /	JOGO DE REPARO DO DISTRIBUIDOR ESCORT +526 /527 VERONA +526 /527 CONVERSIVEL	01	02/05/94 20/09/96
			01	02/05/94 01/08/95
15	026/ 998105/1 /	JOGO DE REPARO DO DISTRIBUIDOR ESCORT VERONA (BOSCH) (USADA PARA OS VEICULOS COM MOTORES AP1600 / AP1800)	01	
15A	R27/ 905321/ /	JOGO DE REPARO DO DISTRIBUIDOR ESCORT +524 /525 VERONA +524 /525	01	15/02/96 20/09/96
			01	01/04/95 20/09/96
16	R27/ 905265/ /	JOGO DE PRESILHAS DO DISTRIBUIDOR ESCORT +524 /525 VERONA +524 /525 (LUCAS INDIEL)	01	15/02/96 20/09/96
			01	01/04/95 20/09/96
16	041/ 998265/ /	JOGO DE PRESILHAS DO DISTRIBUIDOR ESCORT +816 /817	01	01/12/92 02/10/94
16	325/ 998265/1 /	JOGO DE PRESILHAS DO DISTRIBUIDOR ESCORT VERONA CONVERSIVEL (BOSCH) (USADA PARA OS VEICULOS COM MOTORES AP)	01	
17	027/ 905207/A /	CAPA DE BLINDAGEM DA TAMPA DO DISTRIBUIDOR DE IGNICAO ESCORT VERONA CONVERSIVEL	01	


ESCORT / VERONA 93/96 - 9.05 - DISTRIBUIDOR DE IGNICAO

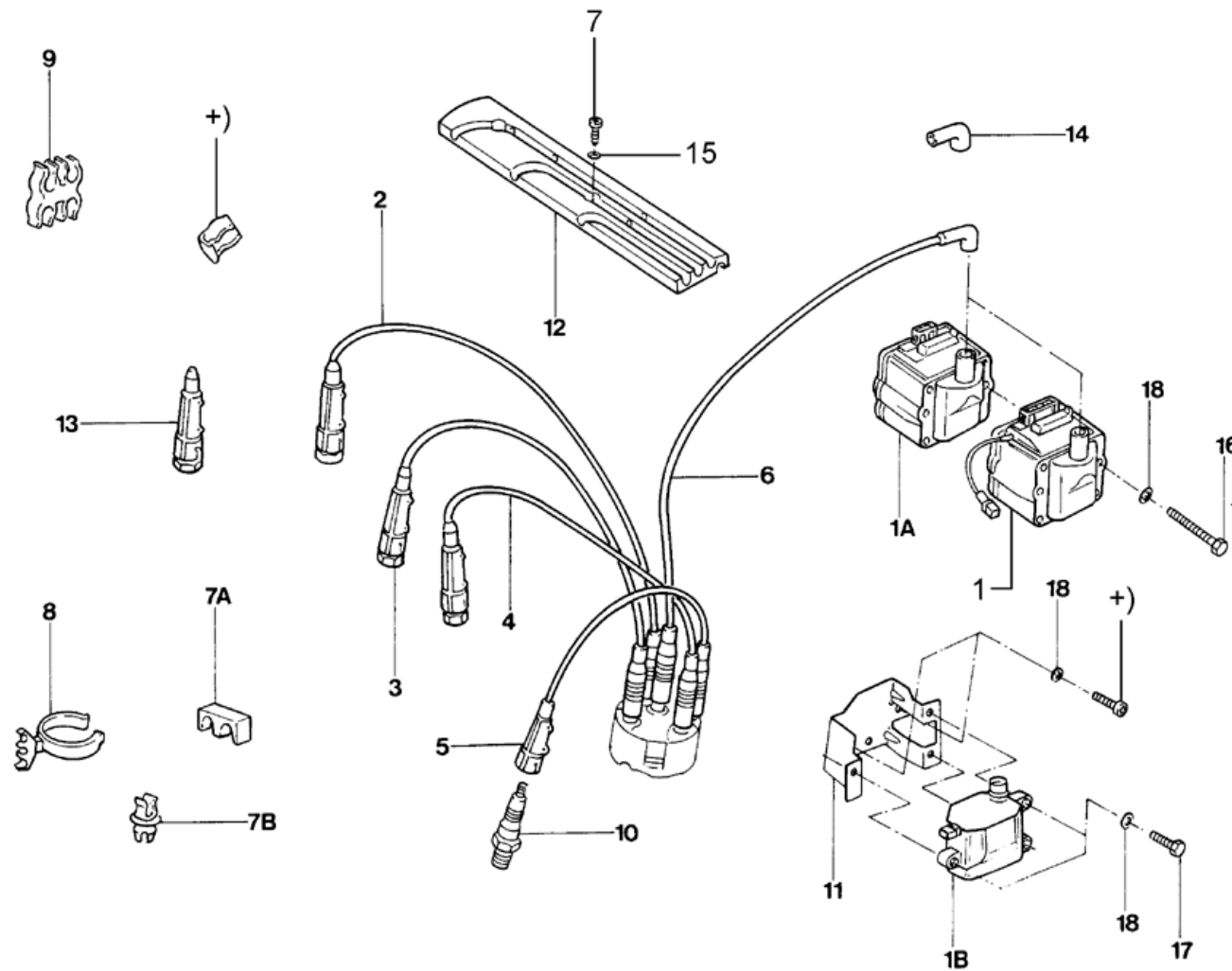
REF.	NÚMERO DA PEÇA	DENOMINAÇÃO DA PEÇA / MODELOS - ACABAMENTOS	USO	DATAS
		(BOSCH)		
17	R27/ 905208/ /	CAPA DE BLINDAGEM DO DISTRIBUIDOR ESCORT +524 /525 VERONA +524 /525 (LUCAS INDIEL)	01 01	15/02/96 20/09/96 01/04/95 20/09/96
18	029/ 905251/1 /	HASTE DE FIXACAO DO DISTRIBUIDOR ESCORT +816 /817	01	01/12/92 02/10/94
18	035/ 905251/B /	HASTE DE FIXACAO DO DISTRIBUIDOR ESCORT VERONA CONVERSIVEL (USADA PARA OS VEICULOS COM MOTORES AP)	01	
19	026/ 905877/1 /	ARRUELA DE COMPENSACAO DO EIXO DO DISTRIBUIDOR ESCORT +816 /817	01	01/12/92 02/10/94
20	029/ 905252/1 /	ARRUELA DENTADA DE FIXACAO DA HASTE DO DISTRIBUIDOR ESCORT +816 /817	01	01/12/92 02/10/94
21	U/ 800761/S2/	PORCA M7 ESCORT	01	
22	N/ 010244/9 /	PARAFUSO SEXTAVADO M8 X 30 ESCORT VERONA CONVERSIVEL (USADA PARA OS VEICULOS COM MOTORES AP)	01	
23	035/ 905213/A /	CAPA DO PARAFUSO DE FIXACAO DA HASTE DO DISTRIBUIDOR ESCORT VERONA CONVERSIVEL (USADA PARA OS VEICULOS COM MOTORES AP)	01	
24	113/ 129497/ /	DUTO FLEXIVEL 3,5 X 2 X 40 ESCORT +424 +011 /424 +599 +011 /599 ESCORT +424 +011 /424 +011 +599 ESCORT +599 ESCORT +011 +599 ESCORT +420 /653 VERONA +424 +011 /424 +011 +599 +420 /653 VERONA +599	02 02 02 02 02 02	01/12/92 30/01/93 01/02/93 20/09/96 01/02/93 31/08/94 01/07/93 31/08/94 01/09/93 20/09/96 04/10/93 31/08/94
(25)	BF5A/ 12103/C /	JOGO DE REPARO DO DISTRIBUIDOR ESCORT +504 /505 /524 /525 VERONA +524 /525	01	02/05/94 20/09/96
(26)	R27/ 905309/A /	MAGNETICO DO DISTRIBUIDOR ESCORT +524 /525 VERONA +524 /525	01 01	15/02/96 20/09/96 01/04/95 20/09/96


ESCORT / VERONA 93/96 - 9.05 - DISTRIBUIDOR DE IGNICAO

REF.	NÚMERO DA PEÇA	DENOMINAÇÃO DA PEÇA / MODELOS - ACABAMENTOS	USO	DATAS
(27)	026/ 905149/1 /	ARRUELA DO EIXO DO DISTRIBUIDOR ESCORT 816 /817	01	
		ACABAMENTOS/DESCRIÇÃO		
		420 - MOTOR AP2000 CARBURADO - (ALCOOL)		
		424 - MOTOR AP1800 CARBURADO - (ALCOOL)		
		504 - MOTOR AP1600 CFI - (ALCOOL)		
		505 - MOTOR AP1600 CFI - (GASOLINA)		
		524 - MOTOR AP1800 CFI - (ALCOOL)		
		525 - MOTOR AP1800 CFI - (GASOLINA)		
		526 - MOTOR AP2000 EFI DIGITAL - (ALCOOL)		
		527 - MOTOR AP2000 EFI DIGITAL - (GASOLINA)		
		599 - MOTOR AP1800 CARBURADO - (GASOLINA)		
		653 - MOTOR AP2000 CARBURADO - (GASOLINA)		
		809 - MOTOR AP2000 EFI - (GASOLINA)		
		816 - MOTOR AE1600 CARBURADO - (GASOLINA)		
		817 - MOTOR AE1600 CARBURADO - (ALCOOL)		
		+011 - CARBURADOR "WEBER"		
		+420 - MOTOR AP2000 CARBURADO - (ALCOOL)		
		+424 - MOTOR AP1800 CARBURADO - (ALCOOL)		
		+504 - MOTOR AP1600 CFI - (ALCOOL)		
		+524 - MOTOR AP1800 CFI - (ALCOOL)		
		+526 - MOTOR AP2000 EFI DIGITAL - (ALCOOL)		
		+599 - MOTOR AP1800 CARBURADO - (GASOLINA)		
		+653 - MOTOR AP2000 CARBURADO - (GASOLINA)		
		+809 - MOTOR AP2000 EFI - (GASOLINA)		
		+816 - MOTOR AE1600 CARBURADO - (GASOLINA)		
		+817 - MOTOR AE1600 CARBURADO - (ALCOOL)		



ESCORT / VERONA 93/96 - 9.05/1 - TRANSFORMADOR DE IGNICAO, CABOS E VELAS




ESCORT / VERONA 93/96 - 9.05/1 - TRANSFORMADOR DE IGNICAO, CABOS E VELAS

REF.	NÚMERO DA PEÇA	DENOMINAÇÃO DA PEÇA / MODELOS - ACABAMENTOS	USO	DATAS
1	547/ 905104/ /	TRANSFORMADOR DE IGNICAO ELETRONICA ESCORT VERONA (USADA PARA OS VEICULOS COM MOTORES CARBURADOS)	01	01/12/92 02/10/94
			01	04/10/93 02/10/94
1A	547/ 905104/A /	TRANSFORMADOR DE IGNICAO ESCORT +809 VERONA +809 CONVERSIVEL	01	01/12/92 01/05/94
			01	04/10/93 01/05/94
			01	04/01/93 01/05/94
1B	547/ 905105/B /	TRANSFORMADOR DE IGNICAO ESCORT VERONA CONVERSIVEL (USADA PARA OS VEICULOS COM MOTORES CFI / EFI DIGITAL)	01	02/05/94 20/09/96
			01	02/05/94 01/08/95
2	027/ 905431/1 /	CABO DE IGNICAO DO CILINDRO I ESCORT VERONA (USADA PARA OS VEICULOS COM MOTORES CARBURADOS AP)	01	01/12/92 02/10/94
			01	04/10/93 02/10/94
2	027/ 905431/2 /	CABO DE IGNICAO DO CILINDRO I ESCORT +809 VERONA +809 CONVERSIVEL	01	01/12/92 01/05/94
			01	04/10/93 01/05/94
			01	04/01/93 01/05/94
2	027/ 905431/4 /	CABO DE IGNICAO DO CILINDRO I ESCORT VERONA CONVERSIVEL (USADA PARA OS VEICULOS COM MOTORES CFI / EFI DIGITAL)	01	02/05/94 20/09/96
			01	02/05/94 01/08/95
2	029/ 905431/5 /	CABO DE IGNICAO DOS CILINDROS I E IV ESCORT +816 /817	02	01/12/92 02/10/94
2	029/ 905431/6 /	CABO DE IGNICAO DOS CILINDROS II E III ESCORT +816 /817	02	01/12/92 02/10/94
3	027/ 905433/1 /	CABO DE IGNICAO DO CILINDRO II ESCORT VERONA (USADA PARA OS VEICULOS COM MOTORES CARBURADOS AP)	01	01/12/92 02/10/94
			01	04/10/93 02/10/94
3	027/ 905433/2 /	CABO DE IGNICAO DO CILINDRO II ESCORT +809 VERONA +809 CONVERSIVEL	01	01/12/92 01/05/94
			01	04/10/93 01/05/94
			01	04/01/93 01/05/94
3	027/ 905433/4 /	CABO DE IGNICAO DO CILINDRO II ESCORT VERONA	01	02/05/94 20/09/96


ESCORT / VERONA 93/96 - 9.05/1 - TRANSFORMADOR DE IGNICAO, CABOS E VELAS

REF.	NÚMERO DA PEÇA	DENOMINAÇÃO DA PEÇA / MODELOS - ACABAMENTOS	USO	DATAS
		CONVERSIVEL (USADA PARA OS VEICULOS COM MOTORES CFI / EFI DIGITAL)	01	02/05/94 01/08/95
4	027/ 905435/1 /	CABO DE IGNICAO DO CILINDRO III ESCORT VERONA (USADA PARA OS VEICULOS COM MOTORES CARBURADOS AP)	01 01	01/12/92 02/10/94 04/10/93 02/10/94
4	027/ 905435/2 /	CABO DE IGNICAO DO CILINDRO III ESCORT +809 VERONA +809 CONVERSIVEL	01 01 01	01/12/92 01/05/94 04/10/93 01/05/94 04/01/93 01/05/94
4	027/ 905435/4 /	CABO DE IGNICAO DO CILINDRO III ESCORT VERONA CONVERSIVEL (USADA PARA OS VEICULOS COM MOTORES CFI / EFI DIGITAL)	01 01	02/05/94 20/09/96 02/05/94 01/08/95
5	027/ 905437/1 /	CABO DE IGNICAO DO CILINDRO IV ESCORT VERONA CONVERSIVEL (USADA PARA OS VEICULOS COM MOTORES CARBURADOS AP / EFI)	01 01 01	01/12/92 02/10/94 04/10/93 02/10/94 04/01/94 01/05/94
5	027/ 905437/4 /	CABO DE IGNICAO DO CILINDRO IV ESCORT VERONA CONVERSIVEL (USADA PARA OS VEICULOS COM MOTORES CFI / EFI DIGITAL)	01 01	02/05/94 20/09/96 02/05/94 01/08/95
6	547/ 905441/C /	CABO DO TRANSFORMADOR DE IGNICAO ESCORT VERONA (USADA PARA OS VEICULOS COM MOTORES CARBURADOS AP)	01 01	01/12/92 02/10/94 04/10/93 02/10/94
6	547/ 905441/D /	CABO DO TRANSFORMADOR DE IGNICAO ESCORT +816 /817	01	01/12/92 02/10/94
6	547/ 905441/E /	CABO DO TRANSFORMADOR DE IGNICAO ESCORT +809 VERONA +809 CONVERSIVEL	01 01 01	01/12/92 01/05/94 04/10/93 01/05/94 04/01/93 01/05/94
6	547/ 905441/G /	CABO DO TRANSFORMADOR DE IGNICAO ESCORT VERONA CONVERSIVEL (USADA PARA OS VEICULOS COM MOTORES CFI / EFI DIGITAL)	01	02/05/94 31/03/95


ESCORT / VERONA 93/96 - 9.05/1 - TRANSFORMADOR DE IGNICAO, CABOS E VELAS

REF.	NÚMERO DA PEÇA	DENOMINAÇÃO DA PEÇA / MODELOS - ACABAMENTOS	USO	DATAS
6	547/ 905441/H /	CABO DO TRANSFORMADOR DE IGNICAO ESCORT VERONA CONVERSIVEL (USADA PARA OS VEICULOS COM MOTORES CFI / EFI DIGITAL)	01	01/04/95 20/09/96
			01	01/04/95 01/08/95
7	N/ 013966/1 /	PARAFUSO B4,2 X 13 ESCORT VERONA CONVERSIVEL	02	
7A	547/ 905471/A /	PRESILHA DE FIXACAO DOS CABOS DE IGNICAO ESCORT (USADA PARA OS VEICULOS COM MOTORES CARBURADOS AE)	01	01/12/92 02/10/94
7B	542/ 905471/ /	PRESILHA DE FIXACAO DOS CABOS DE IGNICAO ESCORT +527 VERONA +527 CONVERSIVEL +527	01	02/05/94 20/09/96
			01	02/05/94 01/08/95
8	027/ 905471/1 /	PRESILHA DE FIXACAO DOS CABOS DE IGNICAO ESCORT +599 /653 /813 ESCORT +MEX VERONA +599 /653 /813 VERONA +MEX (USADA PARA OS VEICULOS COM MOTORES CARBURADOS AP A GASOLINA)	01	01/12/92 01/05/94
			02	16/10/95 20/09/96
			01	04/10/93 01/05/94
			02	23/01/95 20/09/96
9	027/ 905471/2 /	PRESILHA DE FIXACAO DOS CABOS DE IGNICAO ESCORT VERONA (USADA PARA OS VEICULOS COM MOTORES CARBURADOS AP)	01	01/12/92 02/10/94
			01	04/10/93 02/10/94
10	B/ AT209/ /	VELA DE IGNICAO - (WR5DC) ESCORT +420 /424 VERONA +420 /424	04	01/12/92 02/10/94
			04	04/10/93 02/10/94
10	B/ AT211/ /	VELA DE IGNICAO - (WR8DC) ESCORT +599 /653 ESCORT +525 VERONA +525 VERONA +599 /653 CONVERSIVEL +599 /653	04	01/12/92 01/05/94
			04	02/05/94 20/09/96
			04	04/10/93 01/05/94
			04	04/01/93 01/05/94
10	B/ AT212/ /	VELA DE IGNICAO - (FR6DC) ESCORT +817	04	01/12/92 02/10/94
10	B/ AT213/ /	VELA DE IGNICAO COM ELETRODO DE COBRE - (FR9DC) ESCORT +816	04	01/12/92 02/10/94
10	B/ AT214/ /	VELA DE IGNICAO COM ELETRODO DE PRATA - (FR7DC) ESCORT +816	04	01/12/92 02/10/94


ESCORT / VERONA 93/96 - 9.05/1 - TRANSFORMADOR DE IGNICAO, CABOS E VELAS

REF.	NÚMERO DA PEÇA	DENOMINAÇÃO DA PEÇA / MODELOS - ACABAMENTOS	USO	DATAS
10	N/ 017811/33/	VELA DE IGNICAO		
		ESCORT +599 /653	04	01/12/92 01/05/94
		ESCORT +525 VERONA +525	04	02/05/94 20/09/96
		VERONA +599 /653	04	04/10/93 01/05/94
		CONVERSIVEL +599 /653	04	04/01/93 01/05/94
		(BOSCH)		
10	026/ 905999/18/	VELA DE IGNICAO		
		ESCORT +505 /525 /527 VERONA +525	04	02/05/94 20/09/96
		/527		
		CONVERSIVEL +527	04	02/05/94 01/08/95
		(NGK)		
10	026/ 905999/19/	VELA DE IGNICAO		
		ESCORT +504 /524 /526 VERONA +524	04	02/05/94 20/09/96
		/526		
		CONVERSIVEL +526	04	02/05/94 01/08/95
		(NGK)		
10	026/ 905999/5 /	VELA DE IGNICAO		
		ESCORT +420 /424	04	01/12/92 02/10/94
		VERONA +420 /424	04	04/10/93 02/10/94
		(BOSCH)		
10	029/ 905999/2 /	VELA DE IGNICAO - (FR6DS)		
		ESCORT +817	04	01/12/92 02/10/94
		(BOSCH)		
10	029/ 905999/6 /	VELA DE IGNICAO - (FR8DS)		
		ESCORT +816	04	01/12/92 02/10/94
		(BOSCH)		
10	040/ 905999/13/	VELA DE IGNICAO		
		ESCORT +809	04	01/12/92 01/05/94
		ESCORT +527 VERONA +527	04	02/05/94 20/09/96
		CONVERSIVEL +809	04	04/01/93 01/05/94
		CONVERSIVEL +527	04	02/05/94 01/08/95
		(BOSCH)		
11	547/ 905133/A /	SUPORTE DO TRANSFORMADOR DE IGNICAO		
		ESCORT VERONA	01	02/05/94 20/09/96
		CONVERSIVEL	01	02/05/94 01/08/95
		(USADA PARA OS VEICULOS COM MOTORES CFI /		
		EFI DIGITAL)		
12	027/ 905471/3 /	SUPORTE DE UNIAO DOS CABOS DE IGNICAO		
		ESCORT	01	01/12/92
		VERONA	01	04/10/93
		CONVERSIVEL	01	
13	029/ 035255/1 /	TERMINAL DO CABO DE VELA		
		ESCORT +816 /817	04	01/12/92 02/10/94


ESCORT / VERONA 93/96 - 9.05/1 - TRANSFORMADOR DE IGNICAO, CABOS E VELAS

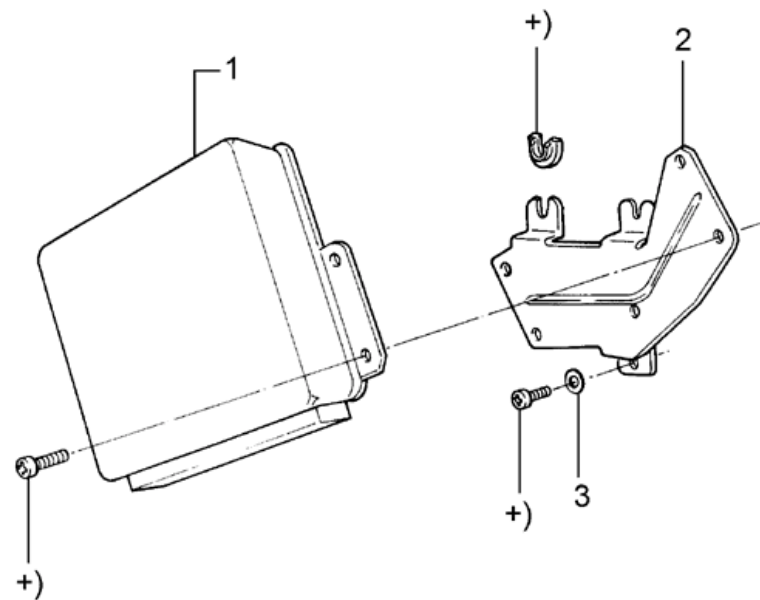
REF.	NÚMERO DA PEÇA	DENOMINAÇÃO DA PEÇA / MODELOS - ACABAMENTOS	USO	DATAS
13	036/ 035255/A /	TERMINAL DO CABO DE VELA ESCORT VERONA (USADA PARA OS VEICULOS COM MOTORES CARBURADOS AP)	04 04	01/12/92 02/10/94 04/10/93 02/10/94
14	036/ 035281/A /	TERMINAL DO CABO DA BOBINA ESCORT VERONA CONVERSIVEL (USADA PARA OS VEICULOS COM MOTORES CARBURADOS / EFI)	01 01 01	01/12/92 02/10/94 04/10/93 02/10/94 04/01/93 01/05/94
15	N/ 012225/1 /	ARRUELA-TRAVA 4,0 ESCORT VERONA CONVERSIVEL	02	
16	N/ 040220/1 /	PARAFUSO SEXTAVADO M6 X 65 ESCORT VERONA CONVERSIVEL	02	
17	N/ 010220/3 /	PARAFUSO SEXTAVADO M6 X 30 ESCORT VERONA CONVERSIVEL	03 03	02/05/94 20/09/96 02/05/94 01/08/95
18	N/ 012226/5 /	ARRUELA DE PRESSAO B6 X 12 ESCORT VERONA CONVERSIVEL ESCORT VERONA CONVERSIVEL ACABAMENTOS/DESCRIÇÃO 420 - MOTOR AP2000 CARBURADO - (ALCOOL) 424 - MOTOR AP1800 CARBURADO - (ALCOOL) 504 - MOTOR AP1600 CFI - (ALCOOL) 505 - MOTOR AP1600 CFI - (GASOLINA) 524 - MOTOR AP1800 CFI - (ALCOOL) 525 - MOTOR AP1800 CFI - (GASOLINA) 526 - MOTOR AP2000 EFI DIGITAL - (ALCOOL) 527 - MOTOR AP2000 EFI DIGITAL - (GASOLINA) 599 - MOTOR AP1800 CARBURADO - (GASOLINA) 653 - MOTOR AP2000 CARBURADO - (GASOLINA) 809 - MOTOR AP2000 EFI - (GASOLINA) 816 - MOTOR AE1600 CARBURADO - (GASOLINA)	03 02	


ESCORT / VERONA 93/96 - 9.05/1 - TRANSFORMADOR DE IGNICAO, CABOS E VELAS

REF.	NÚMERO DA PEÇA	DENOMINAÇÃO DA PEÇA / MODELOS - ACABAMENTOS	USO	DATAS
		817 - MOTOR AE1600 CARBURADO - (ALCOOL)		
		+MEX - MOTORES PRODUZIDOS NO MEXICO		
		+420 - MOTOR AP2000 CARBURADO - (ALCOOL)		
		+504 - MOTOR AP1600 CFI - (ALCOOL)		
		+505 - MOTOR AP1600 CFI - (GASOLINA)		
		+524 - MOTOR AP1800 CFI - (ALCOOL)		
		+525 - MOTOR AP1800 CFI - (GASOLINA)		
		+526 - MOTOR AP2000 EFI DIGITAL - (ALCOOL)		
		+527 - MOTOR AP2000 EFI DIGITAL - (GASOLINA)		
		+599 - MOTOR AP1800 CARBURADO - (GASOLINA)		
		+809 - MOTOR AP2000 EFI - (GASOLINA)		
		+816 - MOTOR AE1600 CARBURADO - (GASOLINA)		
		+817 - MOTOR AE1600 CARBURADO - (ALCOOL)		
		/424 - MOTOR AP1800 CARBURADO - (ALCOOL)		
		/524 - MOTOR AP1800 CFI - (ALCOOL)		
		/525 - MOTOR AP1800 CFI - (GASOLINA)		
		/526 - MOTOR AP2000 EFI DIGITAL - (ALCOOL)		
		/527 - MOTOR AP2000 EFI DIGITAL - (GASOLINA)		
		/653 - MOTOR AP2000 CARBURADO - (GASOLINA)		
		/813 - MOTOR AP1600 CARBURADO - (GASOLINA)		
		/817 - MOTOR AE1600 CARBURADO - (ALCOOL)		



ESCORT / VERONA 93/96 - 9.05/2 - MODULO DE REGULAGEM DA INJECÃO DE COMBUSTIVEL - (EFI)

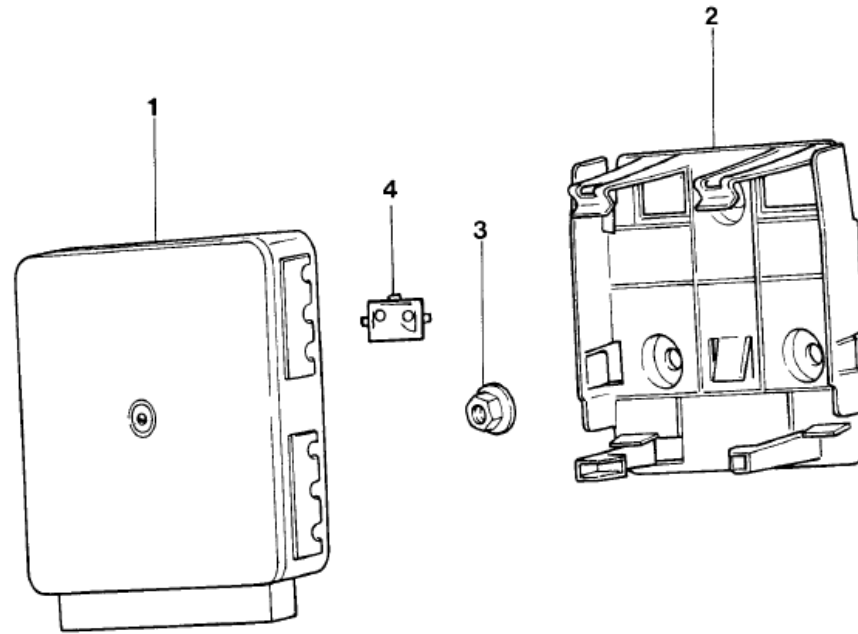



ESCORT / VERONA 93/96 - 9.05/2 - MODULO DE REGULAGEM DA INJECÃO DE COMBUSTIVEL - (EFI)

REF.	NÚMERO DA PEÇA	DENOMINAÇÃO DA PEÇA / MODELOS - ACABAMENTOS	USO	DATAS
1	547/ 906021/ /	MODULO DE REGULAGEM DA INJECÃO DE COMBUSTIVEL		
		ESCORT +809	01	01/12/92 01/05/94
		VERONA +809	01	04/10/93 01/05/94
		CONVERSIVEL +809	01	04/01/93 01/05/94
2	547/ 905363/ /	SUPORTE DO MODULO DE REGULAGEM DA INJECÃO		
		ESCORT +809	01	01/12/92 01/05/94
		VERONA +809	01	04/10/93 01/05/94
		CONVERSIVEL +809	01	04/01/93 01/05/94
3	N/ 012226/2 /	ARRUELA ONDULADA B6		
		ESCORT +809	01	01/12/92 01/05/94
		VERONA +809	01	04/10/93 01/05/94
		CONVERSIVEL +809	01	04/01/93 01/05/94
		ACABAMENTOS/DESCRIÇÃO		
		809 - MOTOR AP2000 EFI - (GASOLINA)		
		+809 - MOTOR AP2000 EFI - (GASOLINA)		



ESCORT / VERONA 93/96 - 9.05/3 - MODULO DE REGULAGEM DA INJECAO DE COMBUSTIVEL-(CFI/EFI DIG.)

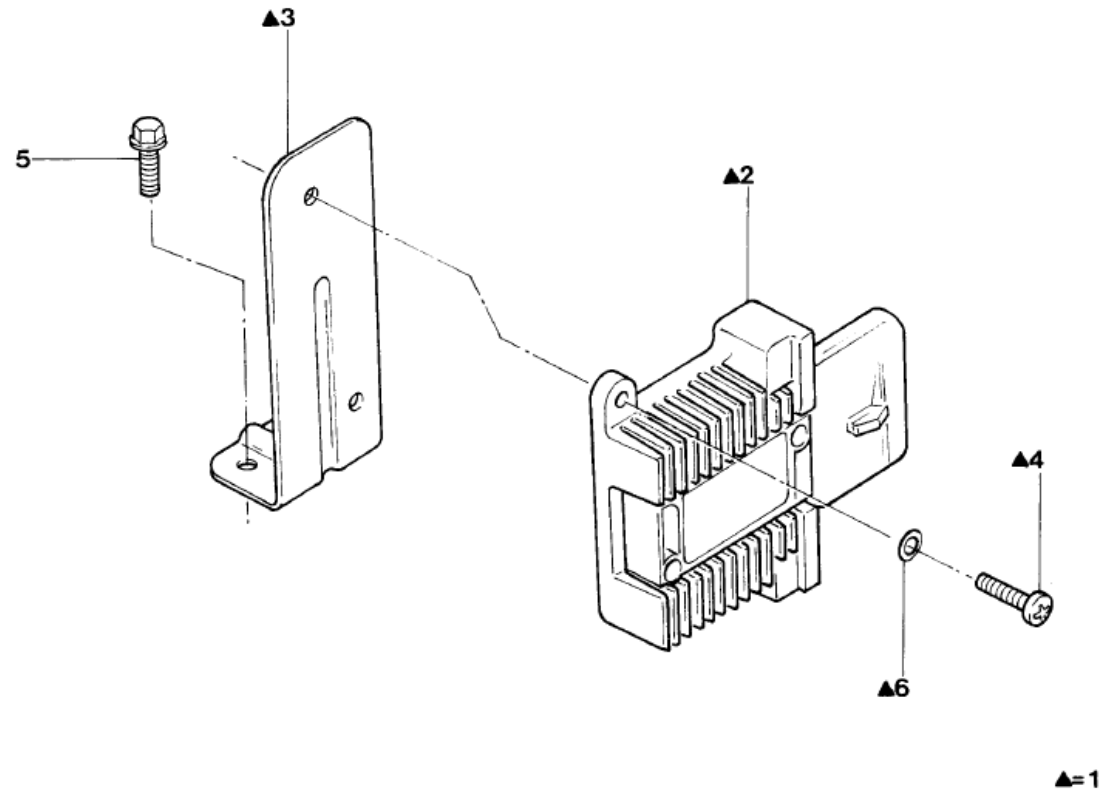



ESCORT / VERONA 93/96 - 9.05/3 - MODULO DE REGULAGEM DA INJECÃO DE COMBUSTIVEL-(CFI/EFI DIG.)

REF.	NÚMERO DA PEÇA	DENOMINAÇÃO DA PEÇA / MODELOS - ACABAMENTOS	USO	DATAS
1	547/ 906021/AF/	MODULO DE REGULAGEM DA INJECÃO DE COMBUSTIVEL - (EEC-IV) ESCORT +524 VERONA +524	01	01/06/94 20/09/96
1	547/ 906021/AG/	MODULO DE REGULAGEM DA INJECÃO DE COMBUSTIVEL - (EEC-IV) ESCORT +527 VERONA +527 CONVERSIVEL +527	01 01	02/05/94 20/09/96 02/05/94 01/08/95
1	547/ 906021/AH/	MODULO DE REGULAGEM DA INJECÃO DE COMBUSTIVEL - (EEC-IV) ESCORT +504	01	03/10/94 14/02/96
1	547/ 906021/F /	MODULO DE REGULAGEM DA INJECÃO DE COMBUSTIVEL - (EEC-IV) ESCORT +526 VERONA +526 CONVERSIVEL +526	01 01	03/10/94 20/09/96 03/10/94 01/08/95
1	547/ 906021/R /	MODULO DE REGULAGEM DA INJECÃO DE COMBUSTIVEL - (EEC-IV) ESCORT +525 VERONA +525	01	02/05/94 20/09/96
1	547/ 906021/S /	MODULO DE REGULAGEM DA INJECÃO DE COMBUSTIVEL - (EEC-IV) ESCORT +505	01	03/10/94 14/02/96
2	547/ 906339/ /	SUPORTE DO MODULO DE REGULAGEM DA INJECÃO DE COMBUSTIVEL - (EEC-IV) ESCORT VERONA CONVERSIVEL	01 01	02/05/94 20/09/96 02/05/94 01/08/95
3	NF/ 620480/AB/	PORCA M6 AUTO-TRAVANTE ESCORT VERONA CONVERSIVEL	03	
4	325/ 907239/1 /	PLUG 2 VIAS CFI ESCORT VERONA	01	02/05/94 20/09/96
		ACABAMENTOS/DESCRIÇÃO		
		504 - MOTOR AP1600 CFI - (ALCOOL)		
		505 - MOTOR AP1600 CFI - (GASOLINA)		
		524 - MOTOR AP1800 CFI - (ALCOOL)		
		525 - MOTOR AP1800 CFI - (GASOLINA)		
		526 - MOTOR AP2000 EFI DIGITAL - (ALCOOL)		
		527 - MOTOR AP2000 EFI DIGITAL - (GASOLINA)		
		+504 - MOTOR AP1600 CFI - (ALCOOL)		



ESCORT / VERONA 93/96 - 9.05/4 - MODULO DE IGNICAO - (TFI)

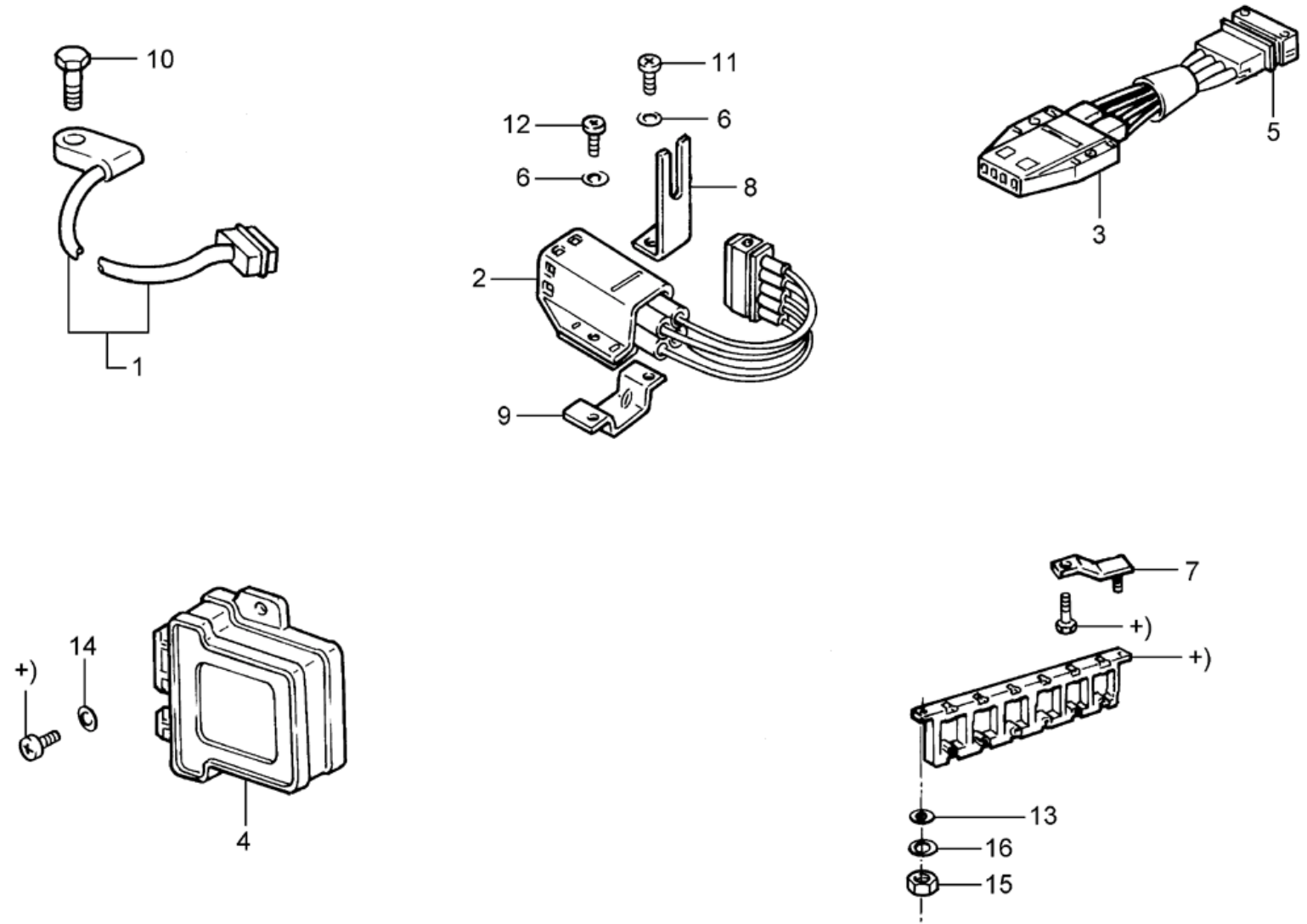



ESCORT / VERONA 93/96 - 9.05/4 - MODULO DE IGNICAO - (TFI)

REF.	NÚMERO DA PEÇA	DENOMINAÇÃO DA PEÇA / MODELOS - ACABAMENTOS	USO	DATAS
1	547/ 905341/ /	MODULO DE IGNICAO COM SUPORTE - (TFI) ESCORT VERONA CONVERSIVEL	01	02/05/94 20/09/96
			01	02/05/94 01/08/95
2	325/ 907401/1 /	MODULO DE IGNICAO - (TFI) ESCORT VERONA CONVERSIVEL	01	02/05/94 20/09/96
			01	02/05/94 01/08/95
3	547/ 905359/B /	SUPORTE DO MODULO DE IGNICAO - (TFI) ESCORT VERONA CONVERSIVEL	01	02/05/94 20/09/96
			01	02/05/94 01/08/95
4	N/ 014141/2 /	PARAFUSO M6 X 18 DE FIXACAO DO MODULO DE IGNICAO "TFI" AO SUPORTE ESCORT VERONA CONVERSIVEL	02	02/05/94 20/09/96
			02	02/05/94 01/08/95
5	NF/ 805090/LB/	PARAFUSO SEXTAVADO COMBINADO M6 X 15 ESCORT VERONA CONVERSIVEL	02	02/05/94 20/09/96
			02	02/05/94 01/08/95
6	N/ 012226/5 /	ARRUELA DE PRESSAO B6 X 12 ESCORT VERONA CONVERSIVEL	02	02/05/94 20/09/96
			02	02/05/94 01/08/95



ESCORT / VERONA 93/96 - 9.06 - COMPONENTES DO SISTEMA DE INJECAO DE COMBUSTIVEL




ESCORT / VERONA 93/96 - 9.06 - COMPONENTES DO SISTEMA DE INJECAO DE COMBUSTIVEL

REF.	NÚMERO DA PEÇA	DENOMINAÇÃO DA PEÇA / MODELOS - ACABAMENTOS	USO	DATAS
1	034/ 905377/A /	SENSOR DE DETONACAO ESCORT +809 VERONA +809 CONVERSIVEL +809	01 01 01	01/12/92 01/05/94 04/10/93 01/05/94 04/01/93 01/05/94
1	053/ 905377/2 /	SENSOR DE DETONACAO ESCORT +526 /527 VERONA +526 /527 CONVERSIVEL	01 01	02/05/94 20/09/96 02/05/94 01/08/95
2	547/ 906075/ /	RESISTENCIA DA VALVULA INJETORA COMPLETA ESCORT +809 VERONA +809 CONVERSIVEL	01 01 01	01/12/92 01/05/94 04/10/93 01/05/94 04/01/93 01/05/94
2	305/ 906079/1 /	RESISTENCIA DA VALVULA INJETORA ESCORT +809 VERONA +809 CONVERSIVEL	01 01 01	01/12/92 01/05/94 04/10/93 01/05/94 04/01/93 01/05/94
3	305/ 906075/1 /	RESISTENCIA DA VALVULA INJETORA ESCORT +809 VERONA +809 CONVERSIVEL	01 01 01	01/12/92 01/05/94 04/10/93 01/05/94 04/01/93 01/05/94
4	547/ 906083/ /	UNIDADE DE CONTROLE DA MARCHA-LENTA - (DLS) ESCORT +424 VERONA +424 (USADA PARA OS VEICULOS COM CARBURADOR WEBER)	01 01	01/09/93 31/05/94 04/10/93 31/05/94
4	547/ 906083/A /	UNIDADE DE CONTROLE DA MARCHA-LENTA - (DLS) ESCORT +599 VERONA +599 (USADA PARA OS VEICULOS COM CARBURADOR WEBER)	01 01	01/12/92 01/05/94 04/10/93 01/05/94
4	547/ 906083/B /	UNIDADE DE CONTROLE DA MARCHA-LENTA - (DLS) ESCORT +424 VERONA +424 (USADA PARA OS VEICULOS COM CARBURADOR BROSOL)	01 01	01/09/93 31/05/94 04/10/93 31/05/94
4	547/ 906083/C /	UNIDADE DE CONTROLE DA MARCHA-LENTA - (DLS) ESCORT +599 VERONA +599 (USADA PARA OS VEICULOS COM CARBURADOR BROSOL)	01 01	01/12/92 01/05/94 04/10/93 01/05/94
4	547/ 906083/D /	UNIDADE DE CONTROLE DA MARCHA-LENTA - (DLS) ESCORT +420 VERONA +420	01 01	01/09/93 02/10/94 04/10/93 02/10/94


ESCORT / VERONA 93/96 - 9.06 - COMPONENTES DO SISTEMA DE INJECAO DE COMBUSTIVEL

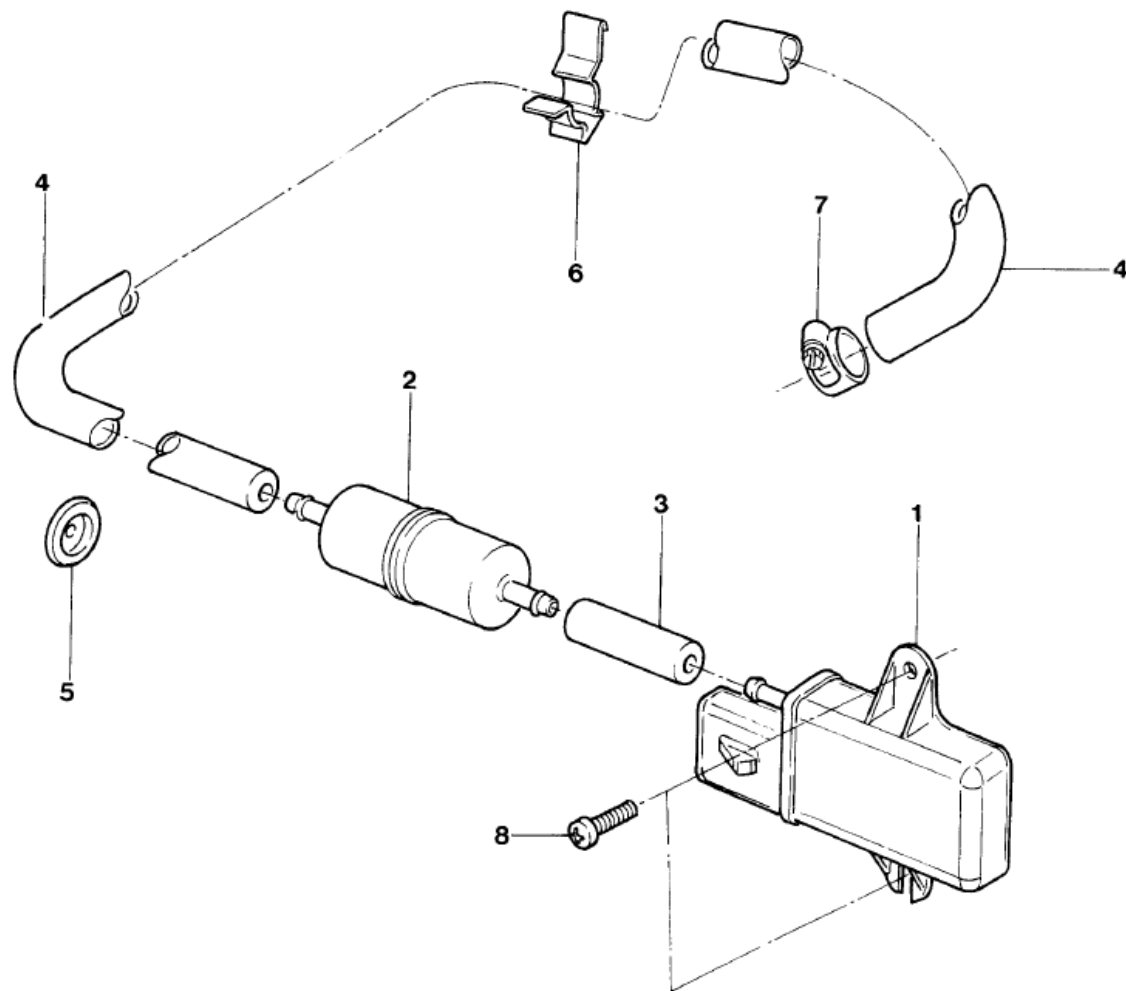
REF.	NÚMERO DA PEÇA	DENOMINAÇÃO DA PEÇA / MODELOS - ACABAMENTOS	USO	DATAS
4	547/ 906083/E /	UNIDADE DE CONTROLE DA MARCHA-LENTA - (DLS) ESCORT +653 VERONA +653	01	01/09/93 01/05/94
			01	04/10/93 01/05/94
5	357/ 972765/ /	RECEPTACULO DE 5 VIAS DA RESISTENCIA DA VALVULA INJETORA ESCORT +809 VERONA +809 CONVERSIVEL	01	01/12/92 01/05/94
			01	04/10/93 01/05/94
			01	04/01/93 01/05/94
6	N/ 012225/1 /	ARRUELA-TRAVA 4,0 ESCORT +809 VERONA +809 CONVERSIVEL +809	02	01/12/92 01/05/94
			02	04/10/93 01/05/94
			02	04/01/93 01/05/94
(06A)	305/ 906059/1 /	RELE DA BOMBA ELETRICA DE COMBUSTIVEL ESCORT +809 VERONA +809 CONVERSIVEL	01	01/12/92 01/05/94
			01	04/10/93 01/05/94
			01	04/01/93 01/05/94
7	547/ 937947/ /	SUPORTE DO ADAPTADOR DO RELE ESCORT +534 +573 VERONA +534 +573 CONVERSIVEL +534 +573	01	01/12/92 13/02/95
			01	04/10/93 13/02/95
			01	04/01/93 13/02/95
8	547/ 971501/ /	SUPORTE DA RESISTENCIA DA VALVULA INJETORA ESCORT +809 VERONA +809 CONVERSIVEL	01	01/12/92 01/05/94
			01	04/10/93 01/05/94
			01	04/01/93 01/05/94
9	305/ 809821/1 /	SUPORTE DE FIXACAO DA RESISTENCIA ESCORT VERONA CONVERSIVEL	01	
10	N/ 010233/11/	PARAFUSO SEXTAVADO M8 X 28 ESCORT VERONA CONVERSIVEL	01	
11	N/ 014133/1 /	PARAFUSO M5 X 12 DE FIXACAO DA RESISTENCIA DA VALVULA INJETORA NA CARROCARIA ESCORT +809 VERONA +809 CONVERSIVEL	01	01/12/92 01/05/94
			01	04/10/93 01/05/94
			01	04/01/93 01/05/94
12	N/ 014129/1 /	PARAFUSO M5 X 10 ESCORT +809 VERONA +809 CONVERSIVEL	01	01/12/92 01/05/94
			01	04/10/93 01/05/94
			01	04/01/93 01/05/94
13	NFE/ 630025/E /	ARRUELA 6,4 X 17 ESCORT +534 /573 /809 VERONA +534 /573 /809 CONVERSIVEL +534 /573 /809	02	01/12/92 28/02/94
			02	04/10/93 28/02/94
			02	04/01/93 28/02/94
14	N/ 012226/5 /	ARRUELA DE PRESSAO B6 X 12		


ESCORT / VERONA 93/96 - 9.06 - COMPONENTES DO SISTEMA DE INJECAO DE COMBUSTIVEL

REF.	NÚMERO DA PEÇA	DENOMINAÇÃO DA PEÇA / MODELOS - ACABAMENTOS	USO	DATAS
		ESCORT VERONA	02 02	01/09/93 01/05/94 04/10/93 01/05/94
15	NFE/ 620012/E /	PORCA HEXAGONAL M6 ESCORT +534 /573 /809 VERONA +534 /573 /809 CONVERSIVEL +534 /573 /809	02 02 02	01/12/92 28/02/94 04/10/93 28/02/94 04/01/93 28/02/94
16	NFE/ 630317/E /	ARRUELA DENTADA A6,4 DE FIXACAO DO SUPORTE DO ADAPTADOR DO RELE ESCORT +534 /573 /809 VERONA +534 /573 /809 CONVERSIVEL +534 /573 /809	02 02 02	01/12/92 28/02/94 04/10/93 28/02/94 04/01/93 28/02/94
		ACABAMENTOS/DESCRIÇÃO		
		420 - MOTOR AP2000 CARBURADO - (ALCOOL)		
		424 - MOTOR AP1800 CARBURADO - (ALCOOL)		
		526 - MOTOR AP2000 EFI DIGITAL - (ALCOOL)		
		527 - MOTOR AP2000 EFI DIGITAL - (GASOLINA)		
		573 - COM AR CONDICIONADO		
		599 - MOTOR AP1800 CARBURADO - (GASOLINA)		
		653 - MOTOR AP2000 CARBURADO - (GASOLINA)		
		809 - MOTOR AP2000 EFI - (GASOLINA)		
		+420 - MOTOR AP2000 CARBURADO - (ALCOOL)		
		+424 - MOTOR AP1800 CARBURADO - (ALCOOL)		
		+526 - MOTOR AP2000 EFI DIGITAL - (ALCOOL)		
		+534 - ALARME ANTI-FURTO COM LEVANTADOR AUTOMATICO DOS VIDROS		
		+573 - COM AR CONDICIONADO		
		+599 - MOTOR AP1800 CARBURADO - (GASOLINA)		
		+653 - MOTOR AP2000 CARBURADO - (GASOLINA)		
		+809 - MOTOR AP2000 EFI - (GASOLINA)		
		/527 - MOTOR AP2000 EFI DIGITAL - (GASOLINA)		
		/573 - COM AR CONDICIONADO		
		/809 - MOTOR AP2000 EFI - (GASOLINA)		



ESCORT / VERONA 93/96 - 9.06/1 - SENSOR DE PRESSAO DO COLETOR DE ADMISSAO - (MAP)




ESCORT / VERONA 93/96 - 9.06/1 - SENSOR DE PRESSAO DO COLETOR DE ADMISSAO - (MAP)

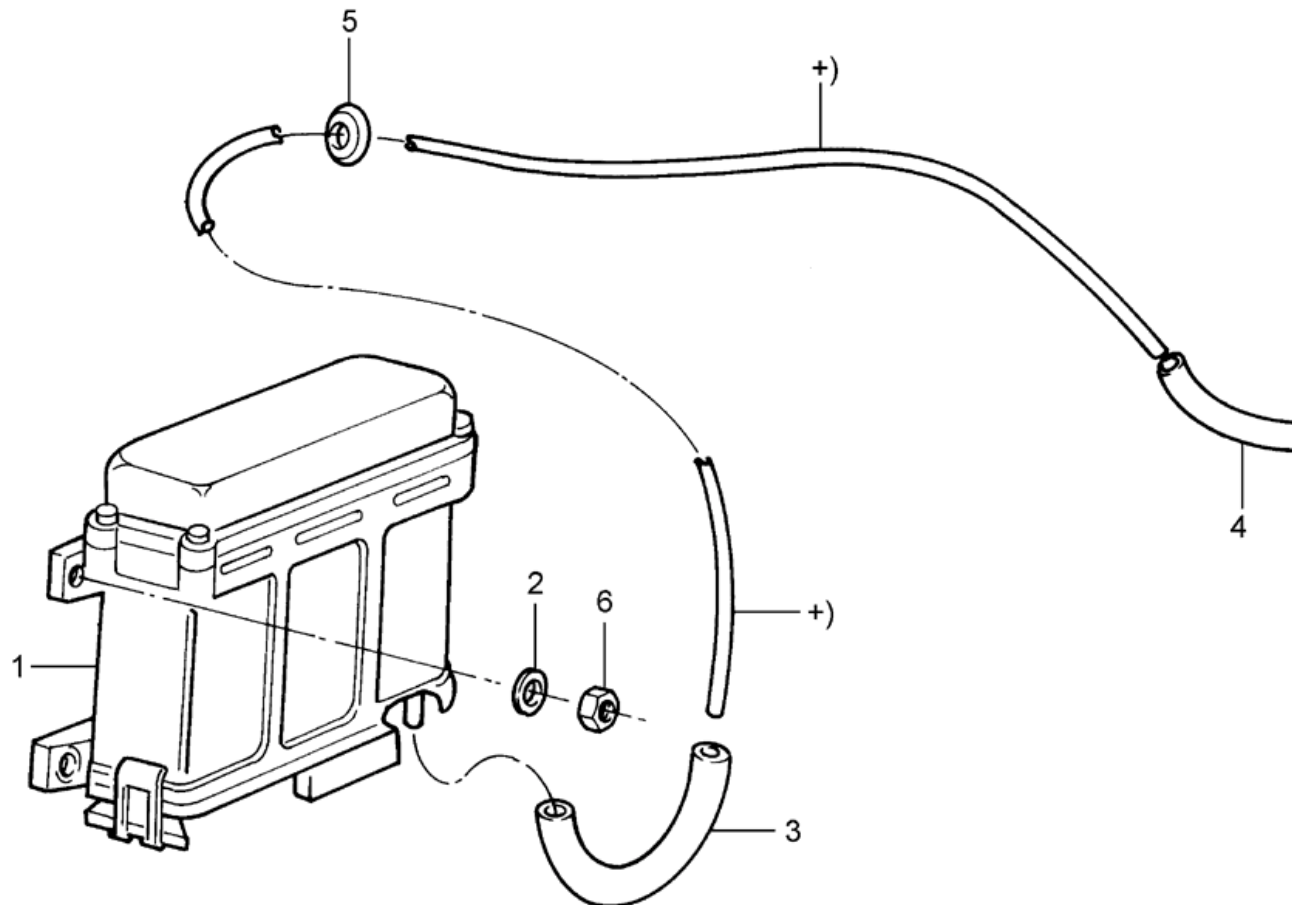
REF.	NÚMERO DA PEÇA	DENOMINAÇÃO DA PEÇA / MODELOS - ACABAMENTOS	USO	DATAS
1	325/ 906311/4 /	SENSOR DE PRESSAO DO COLETOR DE ADMISSAO - (MAP) ESCORT VERONA CONVERSIVEL	01	02/05/94 20/09/96
			01	02/05/94 01/08/95
2	325/ 906319/1 /	RESERVATORIO DE VACUO ESCORT +526 /527 VERONA +526 /527 CONVERSIVEL	01	02/05/94 20/09/96
			01	02/05/94 01/08/95
3	547/ 906419/D /	MANGUEIRA DE LIGACAO DO RESERVATORIO DE VACUO AO SENSOR DE PRESSAO "MAP" ESCORT +526 /527 VERONA +526 /527 CONVERSIVEL	01	02/05/94 20/09/96
			01	02/05/94 01/08/95
4	547/ 906419/ /	MANGUEIRA DE LIGACAO DO RESERVATORIO DE VACUO AO COLETOR DE ADMISSAO ESCORT +526 /527 VERONA +526 /527 CONVERSIVEL	01	02/05/94 20/09/96
			01	02/05/94 01/08/95
4	547/ 906419/C /	MANGUEIRA DE LIGACAO DO SENSOR DE PRESSAO AO COLETOR DE ADMISSAO ESCORT +504 /505 /524 /525 VERONA +524 /525	01	02/05/94 20/09/96
5	191/ 971926/A /	TAMPAO DE LIGACAO DA TOMADA DE VACUO DO COLETOR DE ADMISSAO AO SENSOR DE PRESSAO ESCORT +526 /527 VERONA +526 /527 CONVERSIVEL	01	02/05/94 20/09/96
			01	02/05/94 01/08/95
6	547/ 906423/ /	PRESILHA DA MANGUEIRA DE LIGACAO DO RESERVATORIO DE VACUO AO COLETOR DE ADMISSAO ESCORT +526 /527 VERONA +526 /527 CONVERSIVEL	01	02/05/94 20/09/96
			01	02/05/94 01/08/95
7	ZBA/ 201193/A /	BRACADEIRA ESCORT VERONA CONVERSIVEL	01	02/05/94 20/09/96
			01	02/05/94 01/08/95
8	NF/ 802817/E /	PARAFUSO 4,8 M4 X 14 ESCORT VERONA CONVERSIVEL	02	02/05/94 20/09/96
			02	02/05/94 01/08/95
		ACABAMENTOS/DESCRIÇÃO		
		504 - MOTOR AP1600 CFI - (ALCOOL)		
		505 - MOTOR AP1600 CFI - (GASOLINA)		


ESCORT / VERONA 93/96 - 9.06/1 - SENSOR DE PRESSAO DO COLETOR DE ADMISSAO - (MAP)

REF.	NÚMERO DA PEÇA	DENOMINAÇÃO DA PEÇA / MODELOS - ACABAMENTOS	USO	DATAS
		524 - MOTOR AP1800 CFI - (ALCOOL)		
		525 - MOTOR AP1800 CFI - (GASOLINA)		
		526 - MOTOR AP2000 EFI DIGITAL - (ALCOOL)		
		527 - MOTOR AP2000 EFI DIGITAL - (GASOLINA)		
		+504 - MOTOR AP1600 CFI - (ALCOOL)		
		+524 - MOTOR AP1800 CFI - (ALCOOL)		
		+526 - MOTOR AP2000 EFI DIGITAL - (ALCOOL)		
		/505 - MOTOR AP1600 CFI - (GASOLINA)		
		/524 - MOTOR AP1800 CFI - (ALCOOL)		
		/525 - MOTOR AP1800 CFI - (GASOLINA)		
		/527 - MOTOR AP2000 EFI DIGITAL - (GASOLINA)		



ESCORT / VERONA 93/96 - 9.07 - UNIDADE DE CONTROLE DA IGNICAO ELETRONICA



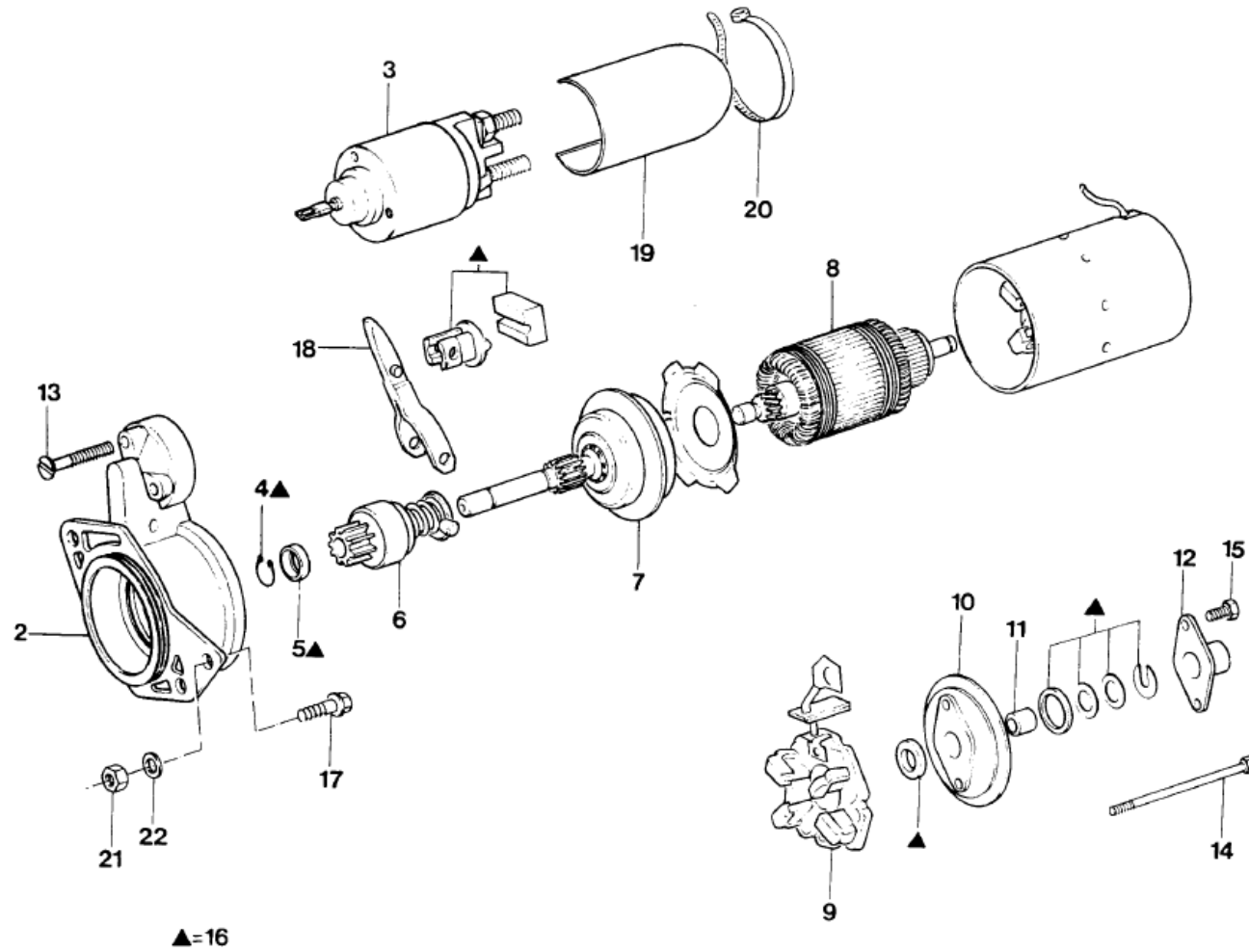
ESV - 9.07
12/99


ESCORT / VERONA 93/96 - 9.07 - UNIDADE DE CONTROLE DA IGNICAO ELETRONICA

REF.	NÚMERO DA PEÇA	DENOMINAÇÃO DA PEÇA / MODELOS - ACABAMENTOS	USO	DATAS
1	547/ 907397/ /	UNIDADE DE CONTROLE DA IGNICAO ELETRONICA		
		ESCORT +809	01	01/12/92 01/05/94
		VERONA +809	01	04/10/93 01/05/94
		CONVERSIVEL +809	01	04/01/93 01/05/94
2	N/ 012225/1 /	ARRUELA-TRAVA 4,0		
		ESCORT +809	03	01/12/92 01/05/94
		VERONA +809	03	04/10/93 01/05/94
		CONVERSIVEL +809	03	04/01/93 01/05/94
3	547/ 907811/ /	DUTO FLEXIVEL "U"		
		ESCORT +809	01	01/12/92 01/05/94
		VERONA +809	01	04/10/93 01/05/94
		CONVERSIVEL +809	01	04/01/93 01/05/94
4	113/ 129497/ /	DUTO FLEXIVEL 3,5 X 2 X 40		
		ESCORT +809	01	01/12/92 01/05/94
		VERONA +809	01	04/10/93 01/05/94
		CONVERSIVEL +809	01	04/01/93 01/05/94
5	547/ 971913/ /	ILHO DO TUBO DA UNIDADE DE CONTROLE DA IGNICAO ELETRONICA		
		ESCORT +809	01	01/12/92 01/05/94
		VERONA +809	01	04/10/93 01/05/94
		CONVERSIVEL +809	01	04/01/93 01/05/94
6	N/ 011005/4 /	PORCA SEXTAVADA M5		
		ESCORT +809	03	01/12/92 01/05/94
		VERONA +809	03	04/10/93 01/05/94
		CONVERSIVEL +809	03	04/01/93 01/05/94
		ACABAMENTOS/DESCRIÇÃO		
		809 - MOTOR AP2000 EFI - (GASOLINA)		
		+809 - MOTOR AP2000 EFI - (GASOLINA)		



ESCORT / VERONA 93/96 - 9.11 - MOTOR DE PARTIDA - (BOSCH)




ESCORT / VERONA 93/96 - 9.11 - MOTOR DE PARTIDA - (BOSCH)

REF.	NÚMERO DA PEÇA	DENOMINAÇÃO DA PEÇA / MODELOS - ACABAMENTOS	USO	DATAS
(01)	547/ 911023/D /	MOTOR DE PARTIDA	01	01/12/92 14/02/96
		ESCORT	01	04/10/93 31/03/95
		VERONA	01	
		CONVERSIVEL		
2	547/ 911255/ /	TAMPA DE ABERTURA DO MOTOR DE PARTIDA	01	01/12/92 14/02/96
		ESCORT	01	04/10/93 31/03/95
		VERONA	01	
		CONVERSIVEL		
3	055/ 911287/1 /	SOLENOIDE DO MOTOR DE PARTIDA	01	01/12/92 14/02/96
		ESCORT	01	04/10/93 31/03/95
		VERONA	01	
		CONVERSIVEL		
4	ZBA/ 911485/ /	ANEL ELASTICO DO MOTOR DE PARTIDA	01	01/12/92 14/02/96
		ESCORT	01	04/10/93 31/03/95
		VERONA	01	
		CONVERSIVEL		
5	ZBA/ 911479/ /	ANEL DE ENCOSTO DO MOTOR DE PARTIDA	01	01/12/92 14/02/96
		ESCORT	01	04/10/93 31/03/95
		VERONA	01	
		CONVERSIVEL		
6	547/ 911335/ /	PINHAO DO MOTOR DE PARTIDA	01	01/12/92 14/02/96
		ESCORT	01	04/10/93 31/03/95
		VERONA	01	
		CONVERSIVEL		
7	547/ 911229/ /	ENGRENAGEM PLANETARIA DO MOTOR DE PARTIDA	01	01/12/92 14/02/96
		ESCORT	01	04/10/93 31/03/95
		VERONA	01	
		CONVERSIVEL		
8	547/ 911311/A /	INDUZIDO DO MOTOR DE PARTIDA	01	01/12/92 14/02/96
		ESCORT	01	04/10/93 31/03/95
		VERONA	01	
		CONVERSIVEL		
9	547/ 911984/ /	PORTA-ESCOVAS COMPLETO DO MOTOR DE PARTIDA	01	01/12/92 14/02/96
		ESCORT	01	04/10/93 31/03/95
		VERONA	01	
		CONVERSIVEL		
10	547/ 911211/A /	TAMPA DO LADO DO COLETOR DO MOTOR DE PARTIDA	01	01/12/92 14/02/96
		ESCORT	01	04/10/93 31/03/95
		VERONA	01	
		CONVERSIVEL		
11	547/ 911213/ /	BUCHA DO MOTOR DE PARTIDA	01	01/12/92 14/02/96
		ESCORT		


ESCORT / VERONA 93/96 - 9.11 - MOTOR DE PARTIDA - (BOSCH)

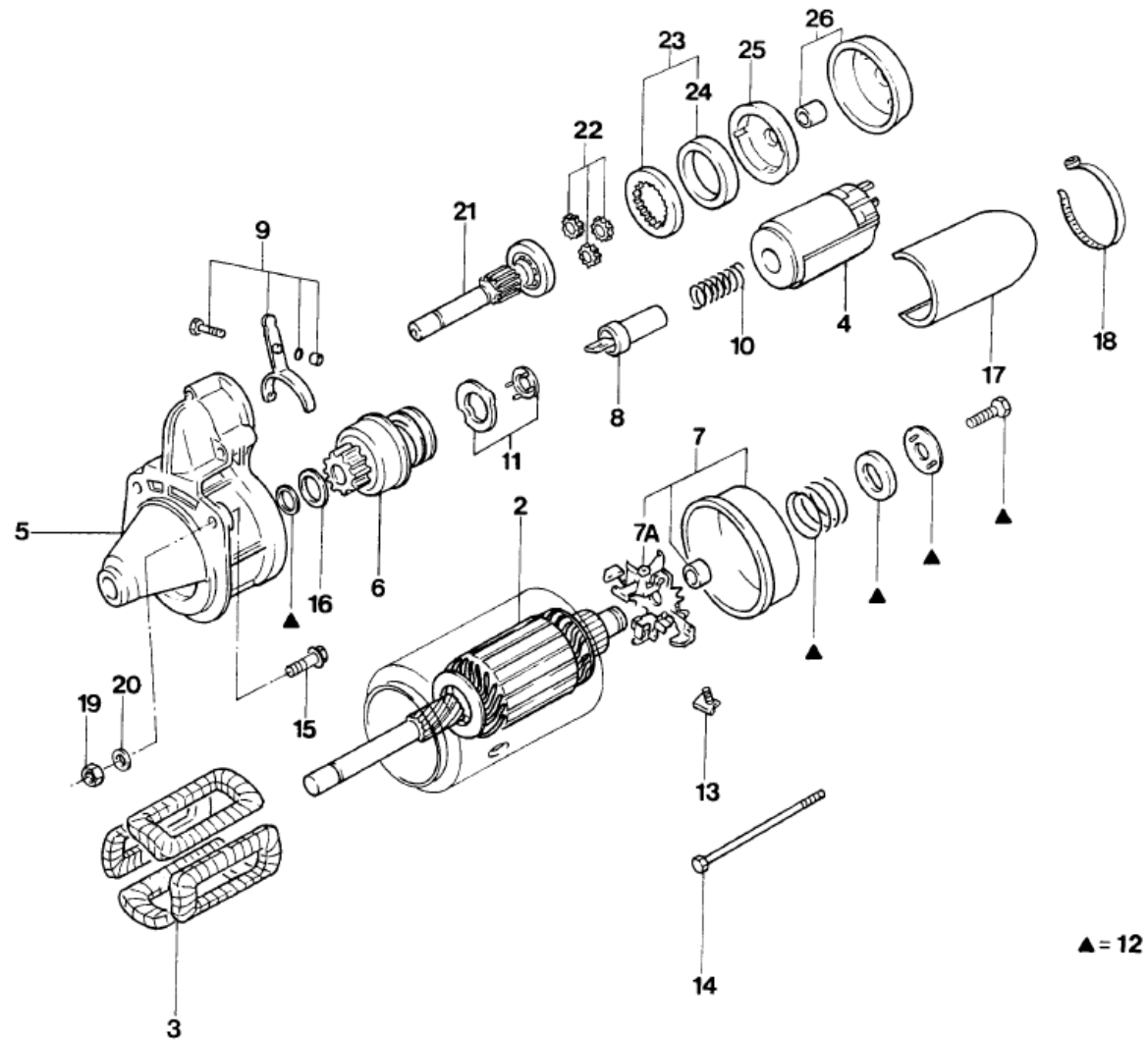
REF.	NÚMERO DA PEÇA	DENOMINAÇÃO DA PEÇA / MODELOS - ACABAMENTOS	USO	DATAS
		VERONA CONVERSIVEL	01 01	04/10/93 31/03/95
12	547/ 911495/A /	TAMPA DE FECHAMENTO DO MOTOR DE PARTIDA ESCORT VERONA CONVERSIVEL	01 01 01	01/12/92 14/02/96 04/10/93 31/03/95
13	547/ 911289/A /	PARAFUSO DE FIXACAO DO SOLENOIDE DO MOTOR DE PARTIDA ESCORT VERONA CONVERSIVEL	03 03 03	01/12/92 14/02/96 04/10/93 31/03/95
14	547/ 911491/ /	PARAFUSO SEXTAVADO DO MOTOR DE PARTIDA ESCORT VERONA CONVERSIVEL	02 02 02	01/12/92 14/02/96 04/10/93 31/03/95
15	547/ 911491/A /	PRISIONEIRO DE FIXACAO DAS TAMPAS DO MOTOR DE PARTIDA ESCORT VERONA CONVERSIVEL	02 02 02	01/12/92 14/02/96 04/10/93 31/03/95
16	547/ 998320/ /	JOGO DE REPARO DO MOTOR DE PARTIDA ESCORT VERONA CONVERSIVEL	01 01 01	01/12/92 14/02/96 04/10/93 31/03/95
17	547/ 301975/ /	PARAFUSO SEXTAVADO M10 X 32 DE FIXACAO DO MOTOR DE PARTIDA ESCORT +816 /817	01	01/12/92 02/10/94
17	547/ 301975/D /	PARAFUSO SEXTAVADO M10 X 36 ESCORT +816 /817	01	01/12/92 02/10/94
17	547/ 301976/ /	PARAFUSO SEXTAVADO M10 X 165 ESCORT VERONA CONVERSIVEL (USADA PARA OS VEICULOS COM MOTORES AP)	02 02 02	01/12/92 14/02/96 04/10/93 31/03/95
18	547/ 911365/ /	GARFO DO MOTOR DE PARTIDA ESCORT VERONA CONVERSIVEL	01 01 01	01/12/92 14/02/96 04/10/93 31/03/95
19	541/ 911976/ /	PROTETOR DO TERMINAL DO MOTOR DE PARTIDA ESCORT VERONA CONVERSIVEL	01 01 01	01/12/92 14/02/96 04/10/93 31/03/95


ESCORT / VERONA 93/96 - 9.11 - MOTOR DE PARTIDA - (BOSCH)

REF.	NÚMERO DA PEÇA	DENOMINAÇÃO DA PEÇA / MODELOS - ACABAMENTOS	USO	DATAS
20	NFE/ 863025/AA/	CINTA 305 X 6,5	01	01/12/92 14/02/96
		ESCORT	01	04/10/93 31/03/95
		VERONA	01	
		CONVERSIVEL		
21	N/ 011010/7 /	PORCA SEXTAVADA M10	02	01/12/92 14/02/96
		ESCORT	02	04/10/93 31/03/95
		VERONA	02	
		CONVERSIVEL	02	
		(USADA PARA OS VEICULOS COM MOTORES AP)		
22	N/ 011527/11/	ARRUELA A10,5 X 21 X 2	02	01/12/92 14/02/96
		ESCORT	02	04/10/93 31/03/95
		VERONA	02	
		CONVERSIVEL	02	
		(USADA PARA OS VEICULOS COM MOTORES AP)		
		ACABAMENTOS/DESCRIÇÃO		
		816 - MOTOR AE1600 CARBURADO - (GASOLINA)		
		817 - MOTOR AE1600 CARBURADO - (ALCOOL)		
		+816 - MOTOR AE1600 CARBURADO - (GASOLINA)		
		/817 - MOTOR AE1600 CARBURADO - (ALCOOL)		



ESCORT / VERONA 93/96 - 9.11/1 - MOTOR DE PARTIDA - (LUCAS INDIEL)




ESCORT / VERONA 93/96 - 9.11/1 - MOTOR DE PARTIDA - (LUCAS INDIEL)

REF.	NÚMERO DA PEÇA	DENOMINAÇÃO DA PEÇA / MODELOS - ACABAMENTOS	USO	DATAS
(01)	543/ 911023/RC/	MOTOR DE PARTIDA VERONA	01	01/04/95 20/04/95
(01)	547/ 911023/RA/	MOTOR DE PARTIDA ESCORT VERONA	01 01	15/02/96 20/09/96 21/04/95 20/09/96
2	EMQ/ 911311/ /	INDUZIDO DO MOTOR DE PARTIDA VERONA	01	01/04/95 20/04/95
2	RP5/ 911311/ /	INDUZIDO DO MOTOR DE PARTIDA ESCORT VERONA	01 01	15/02/96 20/09/96 21/04/95 20/09/96
3	R43/ 911255/ /	BOBINA DE CAMPO DO MOTOR DE PARTIDA VERONA	01	01/04/95 20/04/95
4	EMQ/ 911287/ /	SOLENOIDE DO MOTOR DE PARTIDA VERONA	01	01/04/95 20/04/95
4	RP5/ 911287/ /	SOLENOIDE DO MOTOR DE PARTIDA ESCORT VERONA	01 01	15/02/96 20/09/96 21/04/95 20/09/96
5	EMQ/ 911255/ /	TAMPA DE ABERTURA DO MOTOR DE PARTIDA VERONA	01	01/04/95 20/04/95
5	RP5/ 911255/ /	TAMPA DE ABERTURA DO MOTOR DE PARTIDA ESCORT VERONA	01 01	15/02/96 20/09/96 21/04/95 20/09/96
6	EMQ/ 911335/ /	PINHAO DO MOTOR DE PARTIDA VERONA	01	01/04/95 20/04/95
6	RP5/ 911335/ /	PINHAO DO MOTOR DE PARTIDA ESCORT VERONA	01 01	15/02/96 20/09/96 21/04/95 20/09/96
7	RP5/ 911211/ /	TAMPA COM PORTA-ESCOVAS DO MOTOR DE PARTIDA ESCORT VERONA	01 01	15/02/96 20/09/96 21/04/95 20/09/96
7	R43/ 911211/ /	TAMPA COM PORTA-ESCOVAS DO MOTOR DE PARTIDA VERONA	01	01/04/95 20/04/95
7A	RP5/ 911984/ /	PORTA-ESCOVAS DO MOTOR DE PARTIDA ESCORT VERONA	01 01	15/02/96 20/09/96 21/04/95 20/09/96
8	84BR/ 11393/A /	NUCLEO DO SOLENOIDE DO MOTOR DE PARTIDA VERONA	01	01/04/95 20/04/95
9	RP5/ 911365/ /	GARFO DO MOTOR DE PARTIDA		


ESCORT / VERONA 93/96 - 9.11/1 - MOTOR DE PARTIDA - (LUCAS INDIEL)

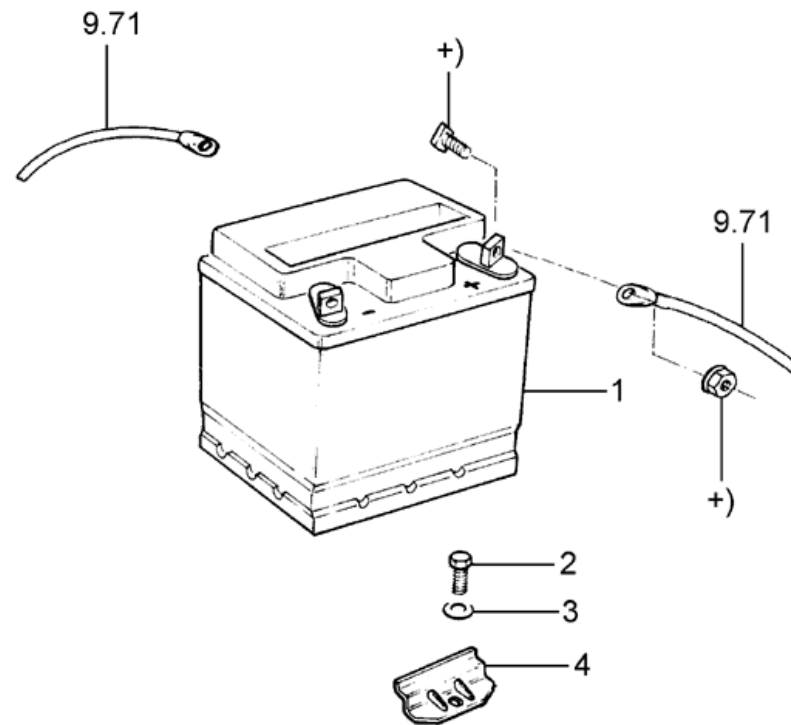
REF.	NÚMERO DA PEÇA	DENOMINAÇÃO DA PEÇA / MODELOS - ACABAMENTOS	USO	DATAS
		ESCORT VERONA	01 01	15/02/96 20/09/96 21/04/95 20/09/96
9	ZAG/ 911365/ /	GARFO DO MOTOR DE PARTIDA VERONA	01	01/04/95 20/04/95
10	RAO/ 911334/ /	MOLA DO SOLENOIDE DO MOTOR DE PARTIDA VERONA	01	01/04/95 20/04/95
11	84BR/ 11198/A /	ANEL DE ENCOSTO DO MOTOR DE PARTIDA VERONA	01	01/04/95 20/04/95
12	ZAG/ 998320/ /	JOGO DE REPARO DO MOTOR DE PARTIDA VERONA	01	01/04/95 20/04/95
(12A)	RP5/ 998320/ /			
		ESCORT VERONA	01 01	15/02/96 20/09/96 21/04/95 20/09/96
13	ZAG/ 911215/A /	JOGO DE ESCOVAS DO MOTOR DE PARTIDA VERONA	01	01/04/95 20/04/95
14	RP5/ 911491/ /			
		ESCORT VERONA	01 01	15/02/96 20/09/96 21/04/95 20/09/96
14	ZAG/ 911491/ /	PARAFUSO DE FIXACAO DAS TAMPAS DO MOTOR DE PARTIDA VERONA	01	01/04/95 20/04/95
15	547/ 301976/ /	PARAFUSO SEXTAVADO M10 X 165 ESCORT VERONA	02 02	15/02/96 20/09/96 01/04/95 20/09/96
16	74BR/ 11A101/A /	ANEL DE RETENCAO DO MOTOR DE PARTIDA VERONA	01	01/04/95 20/04/95
17	541/ 911976/ /	PROTETOR DO TERMINAL DO MOTOR DE PARTIDA ESCORT VERONA	01 01	15/02/96 20/09/96 01/04/95 20/09/96
18	NFE/ 863025/AA/	CINTA 305 X 6,5 ESCORT VERONA	01 01	15/02/96 20/09/96 01/04/95 20/09/96
19	N/ 011010/7 /	PORCA SEXTAVADA M10 ESCORT VERONA	02 02	15/02/96 20/09/96 01/04/96 20/09/96
20	N/ 011527/11/	ARRUELA A10,5 X 21 X 2 ESCORT VERONA	02 02	15/02/96 20/09/96 01/04/95 20/09/96


ESCORT / VERONA 93/96 - 9.11/1 - MOTOR DE PARTIDA - (LUCAS INDIEL)

REF.	NÚMERO DA PEÇA	DENOMINAÇÃO DA PEÇA / MODELOS - ACABAMENTOS	USO	DATAS
21	RP5/ 911215/ /	EIXO DE SAIDA DA ENGRENAGEM PLANETARIA DO MOTOR DE PARTIDA ESCORT VERONA	01	15/02/96 20/09/96
			01	21/04/95 20/09/96
22	RP5/ 911216/ /	ENGRENAGEM PLANETARIA DO MOTOR DE PARTIDA ESCORT VERONA	03	15/02/96 20/09/96
			03	21/04/95 20/09/96
23	RP5/ 911220/ /	COROA DENTADA DO MOTOR DE PARTIDA ESCORT VERONA	01	15/02/96 20/09/96
			01	21/04/95 20/09/96
24	RP5/ 911218/ /	JUNTA DA COROA DENTADA DO MOTOR DE PARTIDA ESCORT VERONA	01	15/02/96 20/09/96
			01	21/04/95 20/09/96
25	RP5/ 911219/ /	CAIXA REDUTORA DO MOTOR DE PARTIDA ESCORT VERONA	01	15/02/96 20/09/96
			01	21/04/95 20/09/96
26	RP5/ 911450/ /	TAMPA INTERMEDIARIA DO MOTOR DE PARTIDA ESCORT VERONA	01	15/02/96 20/09/96
			01	21/04/95 20/09/96



ESCORT / VERONA 93/96 - 9.15 - BATERIA

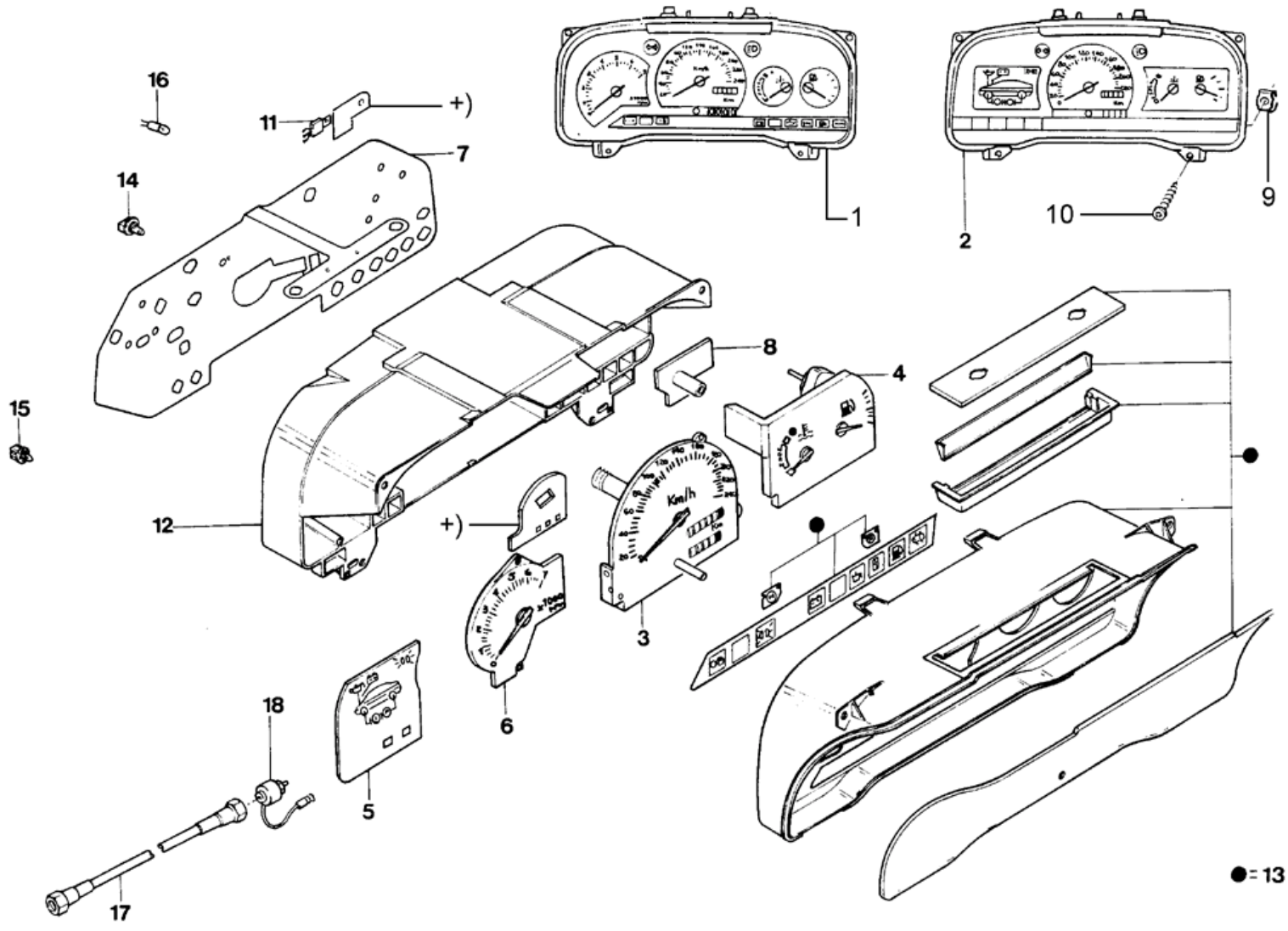



ESCORT / VERONA 93/96 - 9.15 - BATERIA

REF.	NÚMERO DA PEÇA	DENOMINAÇÃO DA PEÇA / MODELOS - ACABAMENTOS	USO	DATAS
1	87BX/ 10657/BA/	BATERIA 12V - 45AH ESCORT +WH7 VERONA +WH7	01	
1	97FU/ 10657/AA/	BATERIA 12V - 54AH (630A) ESCORT +WJ1 VERONA +WJ1 CONVERSIVEL +WJ1	01 01 01	01/12/92 14/02/96 04/10/93 14/02/96
2	N/ 010239/0 /	PARAFUSO M8 X 18 C8.8 ESCORT VERONA CONVERSIVEL	01	
3	N/ 011558/2 /	ARRUELA 8,4 X 15 ESCORT VERONA CONVERSIVEL	01	
4	547/ 915329/ /	FIXADOR DA BATERIA NO COMPARTIMENTO DO MOTOR ESCORT VERONA CONVERSIVEL	01	
(05)	NFW/ 700378/SD/	PARAFUSO M6X19 DE FIXACAO DOS CABOS + E - DA BATERIA ESCORT VERONA CONVERSIVEL	02	
		ACABAMENTOS/DESCRIÇÃO		
		+WH7 - SEM AR CONDICIONADO		
		+WJ1 - COM AR CONDICIONADO		



ESCORT / VERONA 93/96 - 9.19 - INSTRUMENTOS COMBINADOS



ESV - 9.19
12/99


ESCORT / VERONA 93/96 - 9.19 - INSTRUMENTOS COMBINADOS

REF.	NÚMERO DA PEÇA	DENOMINAÇÃO DA PEÇA / MODELOS - ACABAMENTOS	USO	DATAS
1	549/ 919033/ /	INSTRUMENTOS COMBINADOS - (COM TACOMETRO)		
		ESCORT +XR3	01	01/12/92 14/02/96
		ESCORT +RAC	01	15/02/96 20/09/96
		VERONA +S CONVERSIVEL	01 01	01/03/94 20/09/96
2	547/ 919033/J /	INSTRUMENTOS COMBINADOS - (SEM TACOMETRO)		
		ESCORT +L /GL +816 +817 ESCORT +GL /GLX +504 /505	01 01	01/12/92 02/10/94 03/10/94 05/06/95
3	547/ 957033/B /	VELOCIMETRO - 220 KM/H		
		ESCORT +GL /GLX /GHIA	01	01/12/92 25/05/95
		ESCORT +L /GL /GLX	01	01/12/92 14/02/96
		VERONA +GLX /GHIA VERONA +LX /GL	01 01	04/10/93 25/05/95 04/10/93 14/02/96
(USADA PARA OS VEICULOS COM TACOMETRO E MOTORES AP1800 E AP2000 CARBURADOS/AP1800 CF AP2000 EFI ATE 25/05/95)				
(USADA PARA OS VEICULOS SEM TACOMETRO E MOTORES AP1600 E AP1800 ATE 14/02/96)				
3	547/ 957033/C /	VELOCIMETRO		
		ESCORT +GHIA +809	01	01/12/92 01/05/94
		ESCORT +GHIA +526 /527	01	02/05/94 01/06/95
		ESCORT +GL /GLX /GHIA +524 /525	01	26/05/95 14/02/96
		VERONA +GLX /GHIA +524 /525		
		ESCORT +GL /GLX VERONA +GL /GLX	01	15/02/96 20/09/96
3	547/ 957033/D /	VELOCIMETRO		
		ESCORT +L /GL +816 /817 ESCORT +GL /GLX +504 /505	01 01	01/12/92 02/10/94 03/10/94 05/06/95
3	549/ 957033/ /	VELOCIMETRO		
		ESCORT +XR3	01	01/12/92 14/02/96
		ESCORT +RAC	01	15/02/96 20/09/96
		VERONA +S CONVERSIVEL	01 01	01/03/94 20/09/96
4	547/ 919063/ /	INDICADOR DO NIVEL DE COMBUSTIVEL E TEMPERATURA ESCORT VERONA (USADA PARA TODAS AS VERSOES DOS MODELOS ESCORT/VERONA EXCETO XR3/RACER E S)	01	
4	549/ 919063/ /	INDICADOR DO NIVEL DE COMBUSTIVEL E TEMPERATURA		
		ESCORT +XR3	01	01/12/92 14/02/96
		ESCORT +RAC	01	15/02/96 20/09/96
		VERONA +S	01	01/03/94 20/09/96


ESCORT / VERONA 93/96 - 9.19 - INSTRUMENTOS COMBINADOS

REF.	NÚMERO DA PEÇA	DENOMINAÇÃO DA PEÇA / MODELOS - ACABAMENTOS	USO	DATAS
		CONVERSIVEL	01	
5	547/ 919248/ /	LENTE DAS LUZES INDICADORAS-(PRESSAO DO OLEO/BATERIA/FAROL/FREIO DE ESTACIONAMENTO) ESCORT VERONA (USADA PARA OS VEICULOS SEM TACOMETRO)	01 01	01/12/92 14/02/96 04/10/93 14/02/96
6	547/ 919091/B /	TACOMETRO ESCORT VERONA (USADA PARA TODAS AS VERSOES DOS MODELOS ESCORT/VERONA EXCETO XR3/RACER E S)	01	
6	549/ 919091/ /	TACOMETRO ESCORT +XR3 ESCORT +RAC VERONA +S CONVERSIVEL	01 01 01 01	01/12/92 14/02/96 15/02/96 20/09/96 01/03/94 20/09/96
7	547/ 919059/ /	CIRCUITO IMPRESSO DOS INSTRUMENTOS COMBINADOS ESCORT VERONA CONVERSIVEL (USADA PARA OS VEICULOS COM TACOMETRO)	01	
7	547/ 919059/A /	CIRCUITO IMPRESSO DOS INSTRUMENTOS COMBINADOS ESCORT VERONA (USADA PARA OS VEICULOS SEM TACOMETRO)	01 01	01/12/92 14/02/96 04/10/93 14/02/96
8	547/ 919069/ /	CIRCUITO IMPRESSO DO INDICADOR DE TEMPERATURA ESCORT VERONA CONVERSIVEL	01	
9	E/ 824067/S2/28	PORCA RAPIDA DE FIXACAO DO PAINEL DE INSTRUMENTOS COMBINADOS ESCORT VERONA CONVERSIVEL	04 01	
10	NF/ 055928/AK/	PARAFUSO CABECA PAN N8 X 18 X 0,75 ESCORT VERONA CONVERSIVEL	04	
11	ZBC/ 919041/ /	ESTABILIZADOR DE TENSÃO DOS INSTRUMENTOS COMBINADOS ESCORT VERONA CONVERSIVEL	01	
12	547/ 919145/ /	CARCACA DOS INSTRUMENTOS COMBINADOS ESCORT VERONA (USADA PARA OS VEICULOS SEM TACOMETRO)	01 01	01/12/92 14/02/96 04/10/93 14/02/96
12	547/ 919145/A /	CARCACA DOS INSTRUMENTOS COMBINADOS ESCORT VERONA CONVERSIVEL	01	


ESCORT / VERONA 93/96 - 9.19 - INSTRUMENTOS COMBINADOS

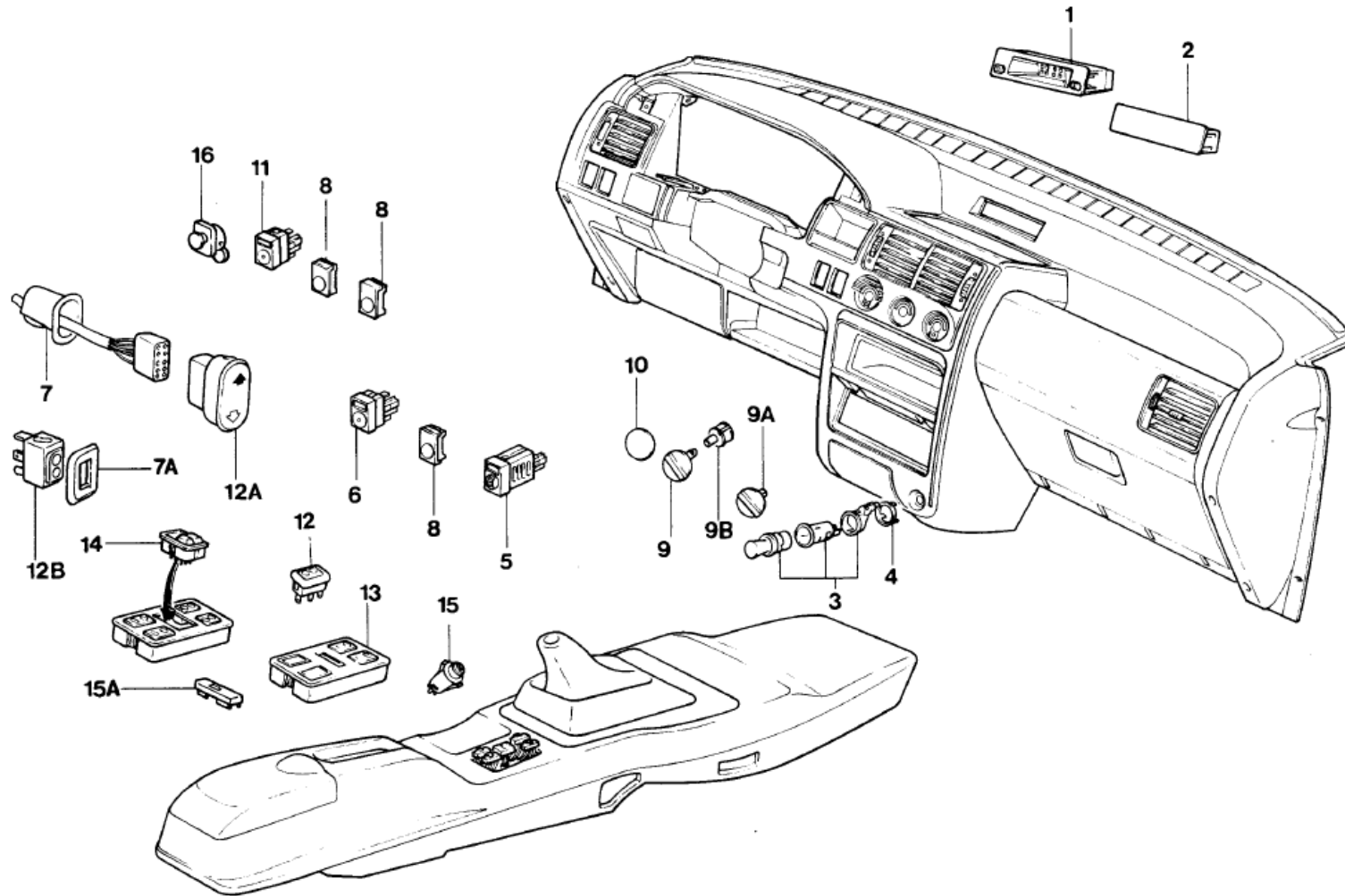
REF.	NÚMERO DA PEÇA	DENOMINAÇÃO DA PEÇA / MODELOS - ACABAMENTOS	USO	DATAS
		(USADA PARA OS VEICULOS COM TACOMETRO)		
13	547/ 919053/B /	MOLDURA DOS INSTRUMENTOS COMBINADOS ESCORT VERONA	01 01	01/12/92 14/02/96 04/10/93 14/02/96
		(USADA PARA OS VEICULOS SEM TACOMETRO)		
13	547/ 919053/C /	MOLDURA DOS INSTRUMENTOS COMBINADOS ESCORT +GL /GLX /GHIA VERONA +GLX /GHIA	01 01	01/12/92 25/05/95 04/10/93 25/05/95
		(USADA PARA OS VEICULOS COM TACOMETRO E MOTORES AP1800 E AP2000 CARBURADOS/AP1800 CF AP2000 EFI)		
13	547/ 919053/D /	MOLDURA DOS INSTRUMENTOS COMBINADOS ESCORT +GHIA +809 ESCORT +GHIA +525 /527 ESCORT +GL /GLX /GHIA +524 /525 VERONA +GLX /GHIA +524 /525 ESCORT +GL /GLX VERONA +GL /GLX VERONA +GHIA +809 VERONA +GHIA +526 /527	01 01 01 01 01 01	01/12/92 01/05/94 02/05/94 01/06/95 26/05/95 14/02/96 15/02/96 20/09/96 04/10/93 01/05/94 02/05/94 15/10/95
		(USADA PARA OS VEICULOS COM TACOMETRO)		
13	549/ 919053/ /	MOLDURA DOS INSTRUMENTOS COMBINADOS ESCORT +XR3 ESCORT +RAC VERONA +S CONVERSIVEL	01 01 01 01	01/12/92 14/02/96 15/02/96 20/09/96 01/03/94 20/09/96
14	325/ 919150/1 /	LAMPADA COM SOQUETE DE DUPLO CONTATO ESCORT VERONA CONVERSIVEL	CN	
15	325/ 919150/2 /	LAMPADA COM SOQUETE DE DUPLO CONTATO ESCORT VERONA CONVERSIVEL	CN	
16	547/ 919061/ /	LED DOS INSTRUMENTOS COMBINADOS ESCORT VERONA CONVERSIVEL	CN	
17	547/ 957803/B /	CABO DO VELOCIMETRO ESCORT VERONA	01 01	01/12/92 02/10/94 04/10/93 02/10/94
		(USADA PARA OS VEICULOS COM MOTORES CARBURADOS)		
17	547/ 957803/C /	CABO DO VELOCIMETRO ESCORT +809 VERONA +809 CONVERSIVEL	01 01 01	01/12/92 01/05/94 04/10/93 01/05/94 04/01/93 01/05/94
17	547/ 957803/F /	CABO DO VELOCIMETRO		


ESCORT / VERONA 93/96 - 9.19 - INSTRUMENTOS COMBINADOS

REF.	NÚMERO DA PEÇA	DENOMINAÇÃO DA PEÇA / MODELOS - ACABAMENTOS	USO	DATAS
		ESCORT VERONA CONVERSIVEL (USADA PARA OS VEICULOS COM MOTORES CFI / EFI DIGITAL)	01 01	02/05/94 14/02/96 02/05/94 01/08/95
17	548/ 957803/RA/	CABO DO VELOCIMETRO ESCORT VERONA	01	15/02/96 20/09/96
18	547/ 957827/ /	SENSOR DO VELOCIMETRO ESCORT VERONA CONVERSIVEL (USADA PARA OS VEICULOS COM MOTORES CFI / EFI DIGITAL)	01 01	02/05/94 20/09/96 02/05/94 01/08/95
		ACABAMENTOS/DESCRIÇÃO		
		+L - VERSAO L		
		+S - VERSAO S		
		+GL - VERSAO GL		
		+LX - VERSAO LX		
		/GL - VERSAO GL		
		504 - MOTOR AP1600 CFI - (ALCOOL)		
		505 - MOTOR AP1600 CFI - (GASOLINA)		
		524 - MOTOR AP1800 CFI - (ALCOOL)		
		525 - MOTOR AP1800 CFI - (GASOLINA)		
		526 - MOTOR AP2000 EFI DIGITAL - (ALCOOL)		
		527 - MOTOR AP2000 EFI DIGITAL - (GASOLINA)		
		809 - MOTOR AP2000 EFI - (GASOLINA)		
		816 - MOTOR AE1600 CARBURADO - (GASOLINA)		
		817 - MOTOR AE1600 CARBURADO - (ALCOOL)		
		+GLX - VERSAO GLX		
		+RAC - VERSAO RACER		
		+XR3 - VERSAO XR3		
		+504 - MOTOR AP1600 CFI - (ALCOOL)		
		+524 - MOTOR AP1800 CFI - (ALCOOL)		



ESCORT / VERONA 93/96 - 9.19/1 - RELOGIO DIGITAL, ACENDEDOR DE CIGARROS E INTERRUPTORES




ESCORT / VERONA 93/96 - 9.19/1 - RELOGIO DIGITAL, ACENEDOR DE CIGARROS E INTERRUPTORES

REF.	NÚMERO DA PEÇA	DENOMINAÇÃO DA PEÇA / MODELOS - ACABAMENTOS	USO	DATAS
1	547/ 919201/ /	RELOGIO DIGITAL ESCORT VERONA CONVERSIVEL	01	
2	547/ 919211/ /	TAMPA DA ABERTURA DO RELOGIO DIGITAL ESCORT VERONA	01	
3	547/ 919305/A /	ACENEDOR DE CIGARROS ESCORT VERONA CONVERSIVEL	01 01 01	01/12/92 14/02/96 04/10/93 31/03/95
3	548/ 919305/RA/	ACENEDOR DE CIGARROS ESCORT VERONA	01 01	15/02/96 20/09/96 01/04/95 20/09/96
4	79FG/ 15070/AA/	RETENTOR DO ACENEDOR DE CIGARROS ESCORT VERONA CONVERSIVEL	01	
5	547/ 941507/B /	REOSTATO DA ILUMINACAO DO PAINEL DE INSTRUMENTOS ESCORT VERONA CONVERSIVEL	01	
6	547/ 941535/ /05	INTERRUPTOR DO FAROL AUXILIAR DE NEBLINA ESCORT VERONA CONVERSIVEL	01	
6	547/ 941535/A /05	INTERRUPTOR DA LANTERNA DE NEBLINA TRASEIRA ESCORT VERONA CONVERSIVEL	01 01	03/10/94 20/09/96 03/10/94 01/08/95
7	549/ 919550/ /	MOLDURA DO INTERRUPTOR DE ACIONAMENTO DO VIDRO DA JANELA LATERAL TRASEIRA CONVERSIVEL	02	
7A	542/ 959566/ /05	MOLDURA DO INTERRUPTOR DE ACIONAMENTO DO VIDRO DA PORTA - (PRETO) VERONA (PORTAS TRASEIRAS)	02	03/10/94 20/09/96
8	547/ 957087/ /05	COBERTURA DA ABERTURA DO INTERRUPTOR ESCORT VERONA CONVERSIVEL	CN	
9	547/ 959513/ /	BOTAO DO INTERRUPTOR DO VENTILADOR ESCORT VERONA CONVERSIVEL (USADA PARA OS VEICULOS SEM AR CONDICIONADO)	01	
9	547/ 959513/A /	BOTAO DO INTERRUPTOR DO VENTILADOR ESCORT VERONA CONVERSIVEL (USADA PARA OS VEICULOS COM AR CONDICIONADO)	01	
9A	547/ 819133/ /	BOTAO DE REGULAGEM DA VENTILACAO ESCORT +174 VERONA +174	01	


ESCORT / VERONA 93/96 - 9.19/1 - RELOGIO DIGITAL, ACENEDOR DE CIGARROS E INTERRUPTORES

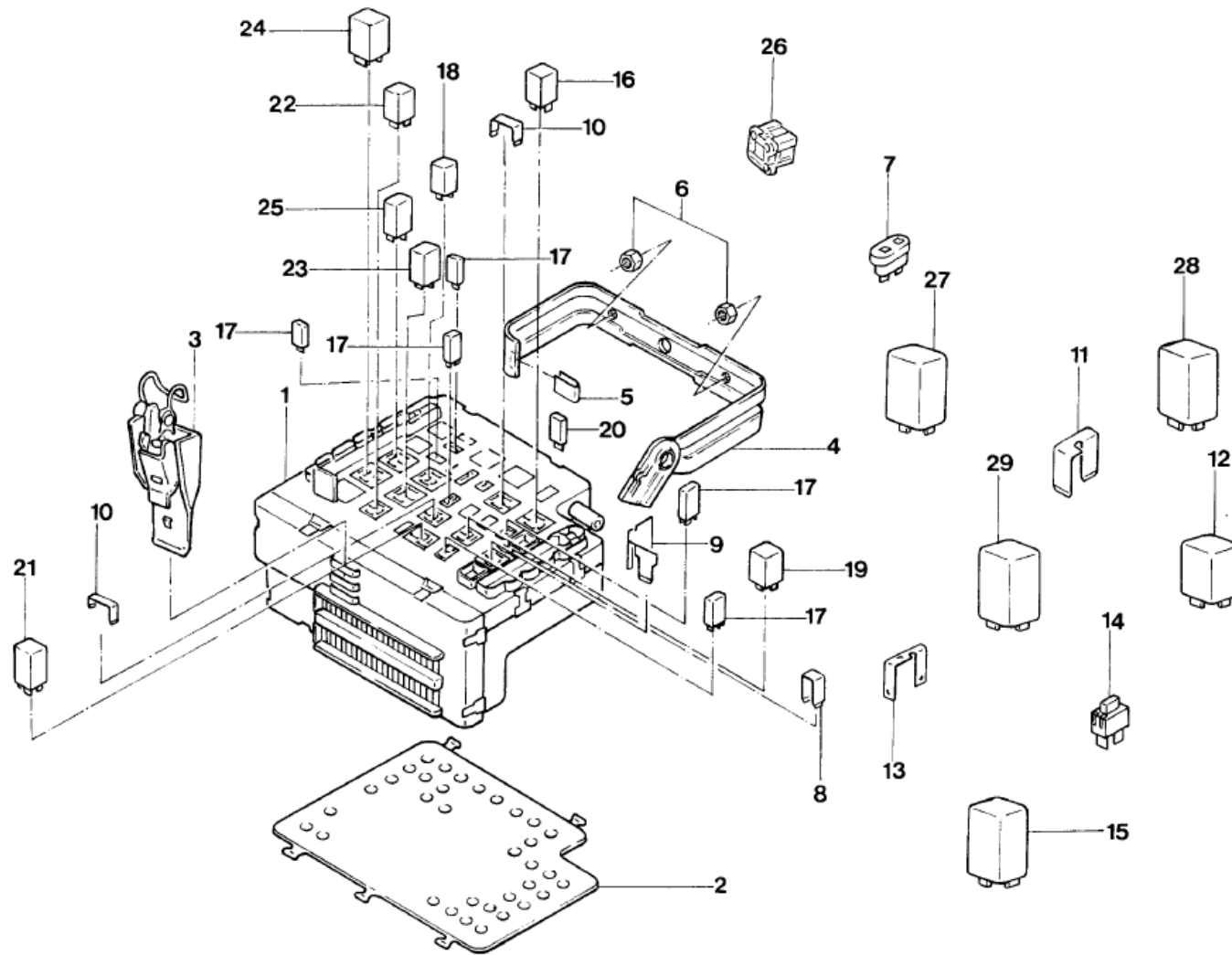
REF.	NÚMERO DA PEÇA	DENOMINAÇÃO DA PEÇA / MODELOS - ACABAMENTOS	USO	DATAS
		CONVERSIVEL	02	
9B	545/ 959511/A /	INTERRUPTOR DO VENTILADOR ESCORT VERONA CONVERSIVEL (USADA PARA OS VEICULOS SEM AR CONDICIONADO)	01	
9B	547/ 959511/A /	INTERRUPTOR DO VENTILADOR ESCORT VERONA CONVERSIVEL (USADA PARA OS VEICULOS COM AR CONDICIONADO)	01	
10	542/ 959515/ /	TAMPAO DA GRADE CENTRAL DE VENTILACAO DE AR ESCORT VERONA (USADA PARA OS VEICULOS SEM AQUECIMENTO INTERNO)	01 01	01/04/95 20/09/96
11	547/ 959621/ /	INTERRUPTOR DE CONTROLE DO DESEMBACADOR DO VIDRO TRASEIRO ESCORT VERONA CONVERSIVEL	01	
12	547/ 959851/ /05	INTERRUPTOR DE ACIONAMENTO VIDRO - (PRETO) ESCORT VERONA	01	01/09/93 20/09/96
12	547/ 959851/A /05	INTERRUPTOR ACIONAMENTO DO VIDRO - (PRETO) ESCORT VERONA	01	01/09/94 08/08/95
12	548/ 959851/ /05	INTERRUPTOR ACIONAMENTO DO VIDRO - (PRETO) VERONA	01	01/09/94 29/01/94
12	549/ 959851/A /05	INTERRUPTOR ACIONAMENTO DO VIDRO - (PRETO) CONVERSIVEL	01	01/09/94 01/08/95
12	547/ 959855/A /05	INTERRUPTOR DE ACIONAMENTO DO VIDRO DA PORTA ESCORT VERONA VERONA CONVERSIVEL	02 04 04	03/10/94 20/09/96
12A	547/ 959855/ /05	INTERRUPTOR DE ACIONAMENTO DO VIDRO DA JANELA LATERAL TRASEIRA CONVERSIVEL	02	
12B	548/ 959855/ /05	INTERRUPTOR DE ACIONAMENTO DO VIDRO DA PORTA TRASEIRA VERONA	02	03/10/94 20/09/96
13	547/ 959566/B /05	MOLDURA DOS INTERRUPTORES DE ACIONAMENTO DOS VIDROS DAS PORTAS DIANTEIRAS ESCORT VERONA	01	
13	547/ 959566/C /05	MOLDURA DOS INTERRUPTORES DE ACIONAMENTO		


ESCORT / VERONA 93/96 - 9.19/1 - RELOGIO DIGITAL, ACENEDOR DE CIGARROS E INTERRUPTORES

REF.	NÚMERO DA PEÇA	DENOMINAÇÃO DA PEÇA / MODELOS - ACABAMENTOS	USO	DATAS
		DOS VIDROS DAS PORTAS DIANTEIRAS/TRASEIRAS VERONA	01	03/10/94 20/09/96
14	88FE/ 1659/ /	INTERRUPTOR DE ACIONAMENTO DA CAPOTA CONVERSIVEL	01	
15	549/ 959561/A /	INTERRUPTOR DE BLOQUEIO DO ACIONAMENTO DO VIDRO CONVERSIVEL	01	
15A	547/ 959561/A /05	INTERRUPTOR DE BLOQUEIO DO ACIONAMENTO DO VIDRO VERONA	01	03/10/94 20/09/96
16	542/ 959565/ /	INTERRUPTOR DO ESPELHO RETROVISOR EXTERNO ESCORT VERONA CONVERSIVEL	01	
(17)	547/ 919469/ /	MODULO AUXILIAR DE ADVERTENCIA ESCORT VERONA CONVERSIVEL	01	
		ACABAMENTOS/DESCRIÇÃO +174 - COM AQUECEDOR		



ESCORT / VERONA 93/96 - 9.37 - CENTRAL ELETRICA




ESCORT / VERONA 93/96 - 9.37 - CENTRAL ELETRICA

REF.	NÚMERO DA PEÇA	DENOMINAÇÃO DA PEÇA / MODELOS - ACABAMENTOS	USO	DATAS
1	547/ 900061/A /	CENTRAL ELETRICA ESCORT 035 VERONA 035 CONVERSIVEL 035	01 01	02/01/95 20/09/96 02/01/95 01/08/95
1	547/ 900061/B /	CENTRAL ELETRICA ESCORT +034 ESCORT +034 VERONA +034 VERONA +034 CONVERSIVEL +034 CONVERSIVEL +034 (USADA PARA OS VEICULOS COM MOTORES CARBURADOS / EFI ATE 02/10/94) (USADA PARA OS VEICULOS COM MOTORES CFI / EFI DIGITAL A PARTIR DE 02/01/95)	01 01 01 01 01	01/12/92 02/10/94 02/01/95 20/09/96 04/10/93 02/10/94 04/01/93 01/05/94 02/01/95 01/08/95
1	547/ 937035/D /	CENTRAL ELETRICA - (MAIOR CAPACIDADE) ESCORT VERONA CONVERSIVEL (USADA PARA OS VEICULOS COM MOTORES CFI / EFI DIGITAL)	01	02/05/94 01/01/95
1	547/ 937035/E /	CENTRAL ELETRICA - (MENOR CAPACIDADE) ESCORT (USADA PARA OS VEICULOS COM MOTORES CFI)	01	02/05/94 01/01/95
1	547/ 941822/A /	CENTRAL ELETRICA ESCORT VERONA CONVERSIVEL	01 01	02/01/95 20/09/96 02/01/95 01/08/95
2	547/ 971825/ /	PROTETOR DA CENTRAL ELETRICA ESCORT VERONA CONVERSIVEL	01	
3	547/ 937951/ /	PRESILHA DA CENTRAL ELETRICA ESCORT VERONA CONVERSIVEL	01	
4	91AG/ A111B16/AD/	SUPORTE DE MONTAGEM DO RELE ESCORT VERONA CONVERSIVEL	01	
5	547/ 971847/T /	PRESILHA ESCORT VERONA CONVERSIVEL	CN	
6	NFE/ 822134/DF/	PORCA M6 ESCORT VERONA CONVERSIVEL	02	
7	542/ 937131/H /	FUSIVEL 10 AMPERES ESCORT VERONA CONVERSIVEL	CN	
7	542/ 937131/J /	FUSIVEL 15 AMPERES ESCORT VERONA CONVERSIVEL	CN	
7	542/ 937131/K /	FUSIVEL 20 AMPERES ESCORT VERONA CONVERSIVEL	CN	
7	542/ 937131/L /	FUSIVEL 25 AMPERES		


ESCORT / VERONA 93/96 - 9.37 - CENTRAL ELETRICA

REF.	NÚMERO DA PEÇA	DENOMINAÇÃO DA PEÇA / MODELOS - ACABAMENTOS	USO	DATAS
		ESCORT VERONA CONVERSIVEL	CN	
7	542/ 937131/M /	FUSIVEL 30 AMPERES ESCORT VERONA CONVERSIVEL	CN	
8	547/ 937597/ /	TERMINAL DA CENTRAL ELETRICA ESCORT VERONA CONVERSIVEL	01	
9	547/ 937597/A /	TERMINAL DA CENTRAL ELETRICA ESCORT VERONA CONVERSIVEL	01	
10	91AG/ 14K036/DB/	TERMINAL DA CENTRAL ELETRICA ESCORT VERONA ESCORT +570 VERONA +570 CONVERSIVEL	01 02	
11	547/ 937597/E /	TERMINAL DA CENTRAL ELETRICA ESCORT VERONA	01	
12	547/ 937503/E /	RELE AUXILIAR DE ACIONAMENTO DA BUZINA ESCORT VERONA CONVERSIVEL	01	
13	82AG/ 12A590/AA/	CONECTOR DA CAIXA DE FUSIVEIS ESCORT +426	01	01/12/92 02/10/94
14	91AG/ 10374/AA/	DIODO DE 1 AMPER ESCORT +RAC ESCORT +XR3 VERONA +S CONVERSIVEL	01 01 01 01	15/02/96 20/09/96 01/12/92 14/02/96 01/03/94 20/09/96
14	547/ 937595/B /	DIODO ESCORT VERONA CONVERSIVEL	01	
15	547/ 959143/ /	RELE DO MOTOR DE ARREFECIMENTO DO AR CONDICIONADO ESCORT VERONA CONVERSIVEL	01	
16	191/ 937503/ /	RELE 12V 40A ESCORT VERONA CONVERSIVEL (USADA NA POSICAO R26)	01	
17	542/ 937503/D /	RELE AUXILIAR ESCORT VERONA CONVERSIVEL (USADA NAS POSICOES R9, R10, R14, R23 E R25)	CN	
18	85BG/ 6911/AA/	RELE DE POTENCIA ESCORT +526 /527 VERONA +526 /527 CONVERSIVEL	01 01	02/05/94 20/09/96 02/05/94 01/08/95
18	325/ 911261/4 /	RELE DE POTENCIA ESCORT +504 /505 /524 /525	01	02/05/94 20/09/96


ESCORT / VERONA 93/96 - 9.37 - CENTRAL ELETRICA

REF.	NÚMERO DA PEÇA	DENOMINAÇÃO DA PEÇA / MODELOS - ACABAMENTOS	USO	DATAS
		VERONA +524 /525		
19	547/ 959753/ /	RELE TEMPORIZADOR DO ACIONAMENTO ELETRICO DOS VIDROS ESCORT VERONA CONVERSIVEL (USADA NA POSICAO R18)	01	
20	547/ 911261/ /	RELE DO AR CONDICIONADO ESCORT VERONA CONVERSIVEL (USADA PARA OS VEICULOS COM MOTORES CFI / EFI DIGITAL)	01 01	02/05/94 20/09/96 02/05/94 01/08/95
21	547/ 947531/ /	RELE DA LUZ DE CORTESIA ESCORT VERONA CONVERSIVEL (USADA NA POSICAO R17)	01 01 01	01/12/92 14/07/95 04/10/93 14/07/95 04/01/93 14/07/95
22	542/ 937503/ /	RELE AUXILIAR DA IGNICAO ESCORT VERONA CONVERSIVEL (USADA NA POSICAO R6)	01	
23	92AG/ 14K087/AA/	RELE DO LAVADOR DO VIDRO TRASEIRO ESCORT	01	03/10/94 20/09/96
24	78GG/ 17C499/AA/	RELE DO TEMPORIZADOR DO LIMPADOR DO PARA-BRISA ESCORT VERONA CONVERSIVEL (USADA NA POSICAO R2)	01 01 01	01/12/92 02/10/94 04/10/93 02/10/94 04/01/93 02/10/94
24	547/ 955531/ /	RELE DO TEMPORIZADOR DO LIMPADOR DO PARA-BRISA ESCORT VERONA CONVERSIVEL (USADA NA POSICAO R2)	01 01	03/10/94 20/09/96 03/10/94 01/08/95
25	547/ 959529/ /	RELE DO DESEMBACADOR DO VIDRO TRASEIRO ESCORT VERONA CONVERSIVEL (USADA NA POSICAO R3)	01	
26	325/ 937528/1 /	ADAPTADOR DE RELE - (PRETO) ESCORT VERONA	01	01/06/94 20/09/96
27	325/ 955532/1 /	RELE TEMPORIZADOR DO MOTOR DE ARREFECIMENTO ESCORT VERONA CONVERSIVEL (USADA PARA OS VEICULOS COM MOTORES AP2000 EFI / EFI DIGITAL)	01	
28	547/ 959753/A /	RELE DO LEVANTADOR DO VIDRO ELETRICO ESCORT VERONA CONVERSIVEL	01	


ESCORT / VERONA 93/96 - 9.37 - CENTRAL ELETRICA

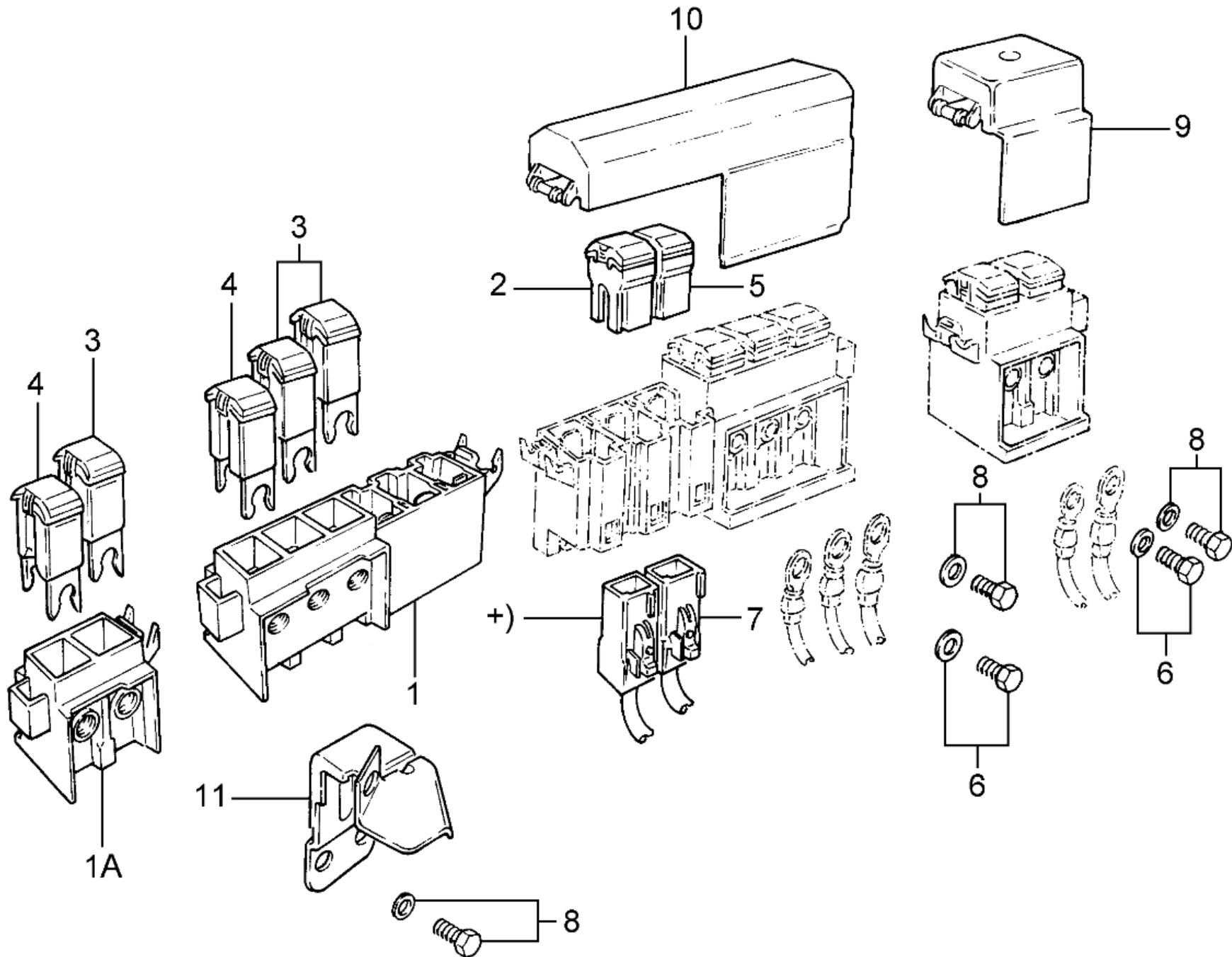
REF.	NÚMERO DA PEÇA	DENOMINAÇÃO DA PEÇA / MODELOS - ACABAMENTOS	USO	DATAS
29	ZBC/ 937503/ /	RELE AUXILIAR 40A ESCORT +504 /524 /526 VERONA +524 /526 CONVERSIVEL +526 (PARTIDA A FRIO)	01	01/06/94 20/09/96
			01	03/10/94 01/08/95
(30)	547/ 937503/F /	SUPORTE DO RELE ESCORT +573 VERONA +573 CONVERSIVEL +573	01	01/03/94 20/09/96
			01	01/03/94 01/08/95
(31)	549/ 937503/ /	RELE AUXILIAR DA CAPOTA ELETRICA CONVERSIVEL	03	
(32)	547/ 937947/ /	SUPORTE DO ADAPTADOR DO RELE ESCORT +534 +573 ESCORT +809 VERONA +534 +573 VERONA +809 CONVERSIVEL +534 +573 CONVERSIVEL	01	01/12/92 13/02/95
			01	01/12/92 01/05/94
			01	04/10/93 13/02/95
			01	04/10/93 01/05/94
			01	04/01/93 13/02/95
			01	04/01/93 01/05/94
(33)	547/ 937579/ /	GRAMPO PARA REMOCAO DE FUSIVEIS ESCORT VERONA CONVERSIVEL	01	
(34)	547/ 937953/ /	SUPORTE DO CHICOTE DA CENTRAL ELETRICA ESCORT VERONA CONVERSIVEL	01	
		ACABAMENTOS/DESCRIÇÃO		
		+S - VERSAO S		
		035 - CENTRAL ELETRICA EFI/CFI DIGITAL - (VEICULO PARA EXPORT		
		504 - MOTOR AP1600 CFI - (ALCOOL)		
		505 - MOTOR AP1600 CFI - (GASOLINA)		
		524 - MOTOR AP1800 CFI - (ALCOOL)		
		525 - MOTOR AP1800 CFI - (GASOLINA)		
		526 - MOTOR AP2000 EFI DIGITAL - (ALCOOL)		
		527 - MOTOR AP2000 EFI DIGITAL - (GASOLINA)		
		573 - COM AR CONDICIONADO		
		809 - MOTOR AP2000 EFI - (GASOLINA)		
		+RAC - VERSAO RACER		
		+XR3 - VERSAO XR3		


ESCORT / VERONA 93/96 - 9.37 - CENTRAL ELETRICA

REF.	NÚMERO DA PEÇA	DENOMINAÇÃO DA PEÇA / MODELOS - ACABAMENTOS	USO	DATAS
		+034 - CENTRAL ELETRICA COM MAIOR CAPACIDADE-(MOTOR CFI/EFI D		
		+426 - LIMPADOR E LAVADOR DO VIDRO TRASEIRO SEM TEMPORIZADOR		
		+504 - MOTOR AP1600 CFI - (ALCOOL)		
		+524 - MOTOR AP1800 CFI - (ALCOOL)		
		+526 - MOTOR AP2000 EFI DIGITAL - (ALCOOL)		
		+534 - ALARME ANTI-FURTO COM LEVANTADOR AUTOMATICO DOS VIDROS		
		+570 - FAROL AUXILIAR DE NEBLINA		
		+573 - COM AR CONDICIONADO		
		+809 - MOTOR AP2000 EFI - (GASOLINA)		
		/505 - MOTOR AP1600 CFI - (GASOLINA)		
		/524 - MOTOR AP1800 CFI - (ALCOOL)		
		/525 - MOTOR AP1800 CFI - (GASOLINA)		
		/526 - MOTOR AP2000 EFI DIGITAL - (ALCOOL)		
		/527 - MOTOR AP2000 EFI DIGITAL - (GASOLINA)		



ESCORT / VERONA 93/96 - 9.37/1 - CAIXA DE MAXI-FUSIVEIS

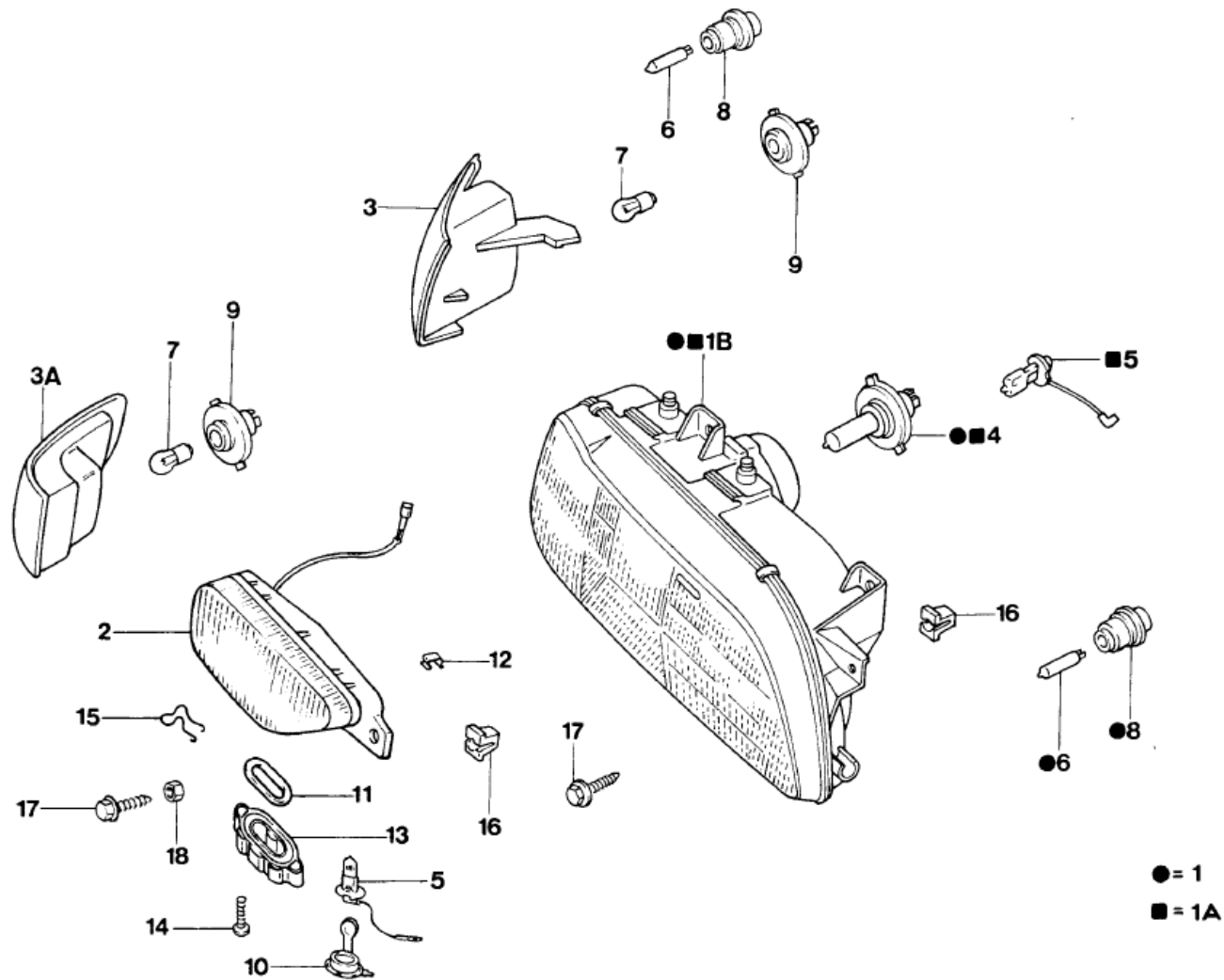



ESCORT / VERONA 93/96 - 9.37/1 - CAIXA DE MAXI-FUSIVEIS

REF.	NÚMERO DA PEÇA	DENOMINAÇÃO DA PEÇA / MODELOS - ACABAMENTOS	USO	DATAS
1	547/ 937557/A /	CAIXA DE MAXI-FUSIVEIS - (HS) ESCORT VERONA CONVERSIVEL	01 01 01	01/12/92 12/06/94 04/10/93 12/06/94 04/01/93 12/06/94
1	547/ 937557/B /	CAIXA DE MAXI-FUSIVEIS - (HS) ESCORT VERONA CONVERSIVEL	01 01	13/06/94 20/09/96 13/06/94 01/08/95
1A	547/ 937557/ /	CAIXA DE MAXI-FUSIVEIS - (LS) ESCORT	01	01/12/92 09/03/95
2	547/ 937131/ /	FUSIVEL 50 AMPERES ESCORT +573 VERONA +573 CONVERSIVEL +573	CN	
3	547/ 937131/A /	MAXI FUZIVEL - 60 AMPERES ESCORT VERONA CONVERSIVEL	CN	
4	547/ 937131/B /	FUSIVEL 80 AMPERES ESCORT VERONA CONVERSIVEL	CN	
5	547/ 937131/C /	FUSIVEL 40 AMPERES ESCORT VERONA CONVERSIVEL	CN	
6	NF/ 700093/PK/	PARAFUSO M5 X 6 DA CAIXA DE MAXI-FUSIVEIS ESCORT VERONA CONVERSIVEL	CN	
7	547/ 971837/L /	CONECTOR DA CAIXA DE MAXI-FUSIVEIS ESCORT VERONA CONVERSIVEL	01	
8	NFW/ 700701/PK/	PARAFUSO M5 X 6 COM ARRUELA DA CAIXA DE MAXI-FUSIVEIS ESCORT VERONA CONVERSIVEL	CN CN CN	01/12/92 09/02/95 04/10/93 09/02/95 04/01/93 09/02/95
9	547/ 937555/ /	COBERTURA DA CAIXA DE MAXI-FUSIVEIS - (LS) ESCORT	01	01/12/92 09/03/95
10	95VB/ 14A073/BD/	COBERTURA DA CAIXA DE MAXI-FUSIVEIS - (HS) ESCORT VERONA CONVERSIVEL	01 01 01	01/12/92 12/06/94 04/10/93 12/06/94 04/01/93 12/06/94
10	547/ 937555/B /	COBERTURA DA CAIXA DE MAXI-FUSIVEIS - (HS) ESCORT VERONA CONVERSIVEL	01 01	13/06/94 20/09/96 13/06/94 01/08/95
11	547/ 937559/ /	SUPORTE DA CAIXA DE MAXI-FUSIVEIS ESCORT VERONA CONVERSIVEL	01 01 01	01/12/92 12/06/94 04/10/93 12/06/94 04/01/93 12/06/94



ESCORT / VERONA 93/96 - 9.41 - FAROIS




ESCORT / VERONA 93/96 - 9.41 - FAROIS

REF.	NÚMERO DA PEÇA	DENOMINAÇÃO DA PEÇA / MODELOS - ACABAMENTOS	USO	DATAS
1	547/ 941001/A /	FAROL COMPLETO - LE ESCORT VERONA (USADA PARA TODAS AS VERSOES DO MODELO ESCORT EXCETO XR3) (USADA PARA TODAS AS VERSOES DO MODELO VERONA EXCETO "S" ATE 14/02/96)	01	
1	547/ 941002/A /	FAROL COMPLETO - LD ESCORT VERONA (USADA PARA TODAS AS VERSOES DO MODELO ESCORT EXCETO XR3) (USADA PARA TODAS AS VERSOES DO MODELO VERONA EXCETO "S" ATE 14/02/96)	01	
1A	547/ 941001/B /	FAROL COMPLETO - LE ESCORT +XR3 VERONA +S CONVERSIVEL	01 01 01	01/12/92 14/02/96 01/03/94 14/02/96
1A	548/ 941001/RA/	FAROL COMPLETO - LE ESCORT VERONA +ARG	01 01	15/02/96 20/09/96 01/04/95 20/09/96
1A	547/ 941002/B /	FAROL COMPLETO - LD ESCORT +XR3 VERONA +S CONVERSIVEL	01 01 01	01/12/92 14/02/96 01/03/94 14/02/96
1A	548/ 941002/RA/	FAROL COMPLETO - LD ESCORT VERONA +ARG	01 01	15/02/96 20/09/96 01/04/95 20/09/96
1B	547/ 941043/A /	FAROL - LE - (LENTE CARELLO) ESCORT VERONA (USADA PARA TODAS AS VERSOES DO MODELO ESCORT EXCETO XR3) (USADA PARA TODAS AS VERSOES DO MODELO VERONA EXCETO "S" ATE 14/02/96)	01	
1B	547/ 941043/B /	FAROL - LE ESCORT +XR3 VERONA +S CONVERSIVEL	01 01 01	01/12/92 14/02/96 01/03/94 14/02/96
1B	547/ 941044/A /	FAROL - LD - (LENTE CARELLO) ESCORT VERONA (USADA PARA TODAS AS VERSOES DO MODELO ESCORT EXCETO XR3) (USADA PARA TODAS AS VERSOES DO MODELO VERONA EXCETO "S" ATE 14/02/96)	01	
1B	547/ 941044/B /	FAROL - LD ESCORT +XR3	01	01/12/92 14/02/96


ESCORT / VERONA 93/96 - 9.41 - FAROIS

REF.	NÚMERO DA PEÇA	DENOMINAÇÃO DA PEÇA / MODELOS - ACABAMENTOS	USO	DATAS
		VERONA +S CONVERSIVEL	01 01	01/03/94 14/02/96
2	547/ 941057/ /	FAROL AUXILIAR DE NEBLINA - LE ESCORT +XR3 VERONA +S CONVERSIVEL	01 01 01	01/12/92 14/02/96 01/03/94 14/02/96
2	548/ 941057/ /	FAROL AUXILIAR DE NEBLINA - LE ESCORT VERONA (ROSSI) (ALTERNADA COM A PEÇA 548/941057/RA) (USADA PARA TODAS AS VERSOES DO MODELO ESCORT EXCETO XR3) (USADA PARA TODAS AS VERSOES DO MODELO VERONA EXCETO "S" ATE 14/02/96)	01	
2	548/ 941057/RA/	FAROL AUXILIAR DE NEBLINA - LE ESCORT VERONA (CIBIE) (ALTERNADA COM A PEÇA 548/941057/ /) (USADA PARA TODAS AS VERSOES DO MODELO ESCORT EXCETO XR3) (USADA PARA TODAS AS VERSOES DO MODELO VERONA EXCETO "S" ATE 14/02/96)	01 01	15/02/96 20/09/96 01/04/95 20/09/96
2	547/ 941058/ /	FAROL AUXILIAR DE NEBLINA - LD ESCORT +XR3 VERONA +S CONVERSIVEL	01 01 01	01/12/92 14/02/96 01/03/94 14/02/96
2	548/ 941058/ /	FAROL AUXILIAR DE NEBLINA - LD ESCORT VERONA (ROSSI) (ALTERNADA COM A PEÇA 548/941058/RA) (USADA PARA TODAS AS VERSOES DO MODELO ESCORT EXCETO XR3) (USADA PARA TODAS AS VERSOES DO MODELO VERONA EXCETO "S" ATE 14/02/96)	01	
2	548/ 941058/RA/	FAROL AUXILIAR DE NEBLINA - LD ESCORT VERONA (CIBIE) (ALTERNADA COM A PEÇA 548/941058/ /) (USADA PARA TODAS AS VERSOES DO MODELO ESCORT EXCETO XR3) (USADA PARA TODAS AS VERSOES DO MODELO VERONA EXCETO "S" ATE 14/02/96)	01 01	15/02/96 20/09/96 01/04/95 20/09/96
3	547/ 953049/ /	LANTERNA DO SINAL DIRECIONAL DIANTEIRO - LE ESCORT	01	01/12/92 02/10/94


ESCORT / VERONA 93/96 - 9.41 - FAROIS

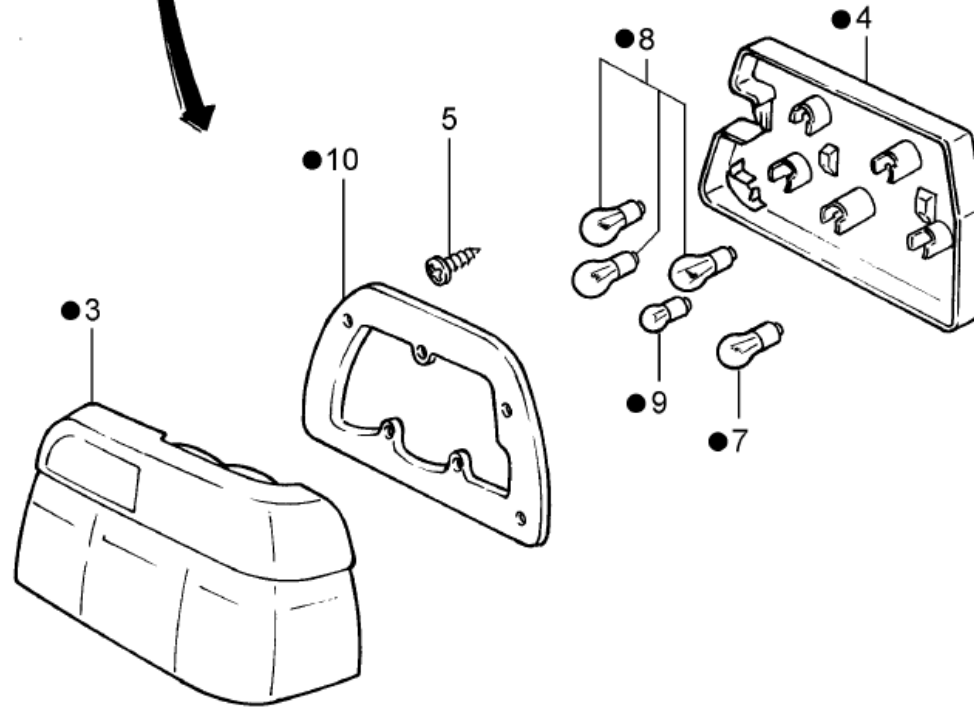
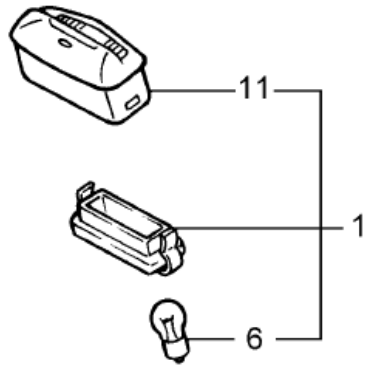
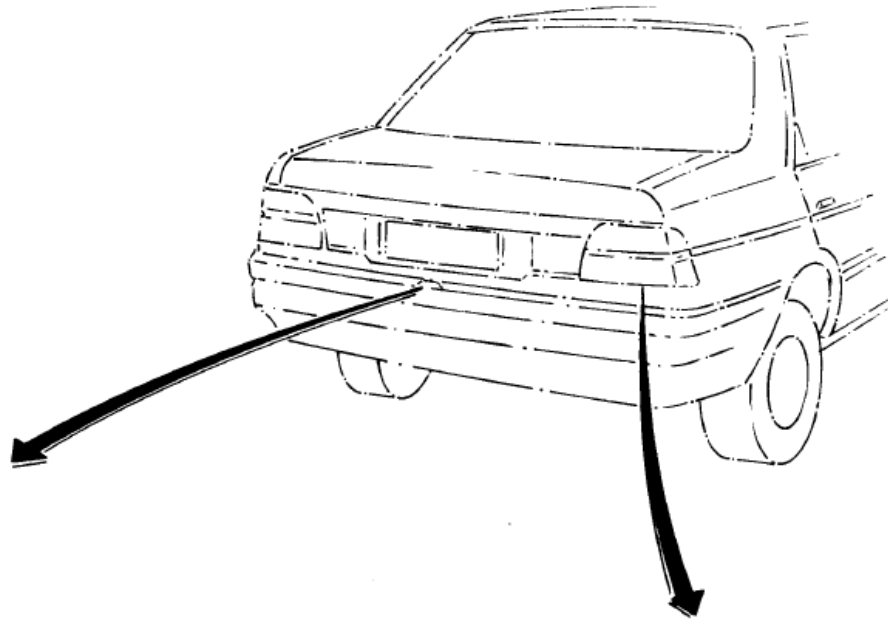
REF.	NÚMERO DA PEÇA	DENOMINAÇÃO DA PEÇA / MODELOS - ACABAMENTOS	USO	DATAS
		(LENTE AMBAR) (USADA PARA TODAS AS VERSOES DO MODELO ESCORT EXCETO XR3)		
3	548/ 953049/ /	LANTERNA DO SINAL DIRECIONAL DIANTEIRO - LE ESCORT VERONA	01 01	03/10/94 20/09/96
		(LENTE BRANCA) (USADA PARA TODAS AS VERSOES DO MODELO ESCORT EXCETO XR3) (USADA PARA TODAS AS VERSOES DO MODELO VERONA EXCETO "S" ATE 14/02/96)		
3	547/ 953050/ /	LANTERNA DO SINAL DIRECIONAL DIANTEIRO - LD ESCORT	01	01/12/92 02/10/94
		(LENTE AMBAR) (USADA PARA TODAS AS VERSOES DO MODELO ESCORT EXCETO XR3)		
3	548/ 953050/ /	LANTERNA DO SINAL DIRECIONAL DIANTEIRO - LD ESCORT VERONA	01 01	03/10/94 20/09/96
		(LENTE BRANCA) (USADA PARA TODAS AS VERSOES DO MODELO ESCORT EXCETO XR3) (USADA PARA TODAS AS VERSOES DO MODELO VERONA EXCETO "S" ATE 14/02/96)		
3	547/ 953059/ /	LANTERNA DE POSICAO DIANTEIRA - LE ESCORT +XR3 VERONA +S CONVERSIVEL	01 01 01	01/12/92 14/02/96 01/03/94 14/02/96
3	547/ 953060/ /	LANTERNA DE POSICAO DIANTEIRA - LD ESCORT +XR3 VERONA +S CONVERSIVEL	01 01 01	01/12/92 14/02/96 01/03/94 14/02/96
3A	547/ 953049/A /	LANTERNA DO SINAL DIRECIONAL DIANTEIRO - LE ESCORT +XR3 VERONA +S CONVERSIVEL	01 01 01	01/12/92 14/02/96 01/03/94 14/02/96
3A	547/ 953050/A /	LANTERNA DO SINAL DIRECIONAL DIANTEIRO - LD ESCORT +XR3 VERONA +S CONVERSIVEL	01 01 01	01/12/92 14/02/96 01/03/94 14/02/96
4	N/ 017763/2 /	LAMPADA HALOGENA 12V - 60/55W ESCORT VERONA CONVERSIVEL	02	
5	69AG/ 13009/BA/	LAMPADA HALOGENEO - H3 - 12V - 55W ESCORT +XR3	04	01/12/92 14/02/96


ESCORT / VERONA 93/96 - 9.41 - FAROIS

REF.	NÚMERO DA PEÇA	DENOMINAÇÃO DA PEÇA / MODELOS - ACABAMENTOS	USO	DATAS
		ESCORT +570 VERONA +570 VERONA +S CONVERSIVEL	02 04 04	01/03/94 14/02/96
6	N/ 017753/2 /	LAMPADA W 10/5-5W 12V ESCORT VERONA CONVERSIVEL	02	
7	N/ 017732/2 /	LAMPADA RL 12V - 21W ESCORT VERONA CONVERSIVEL	02	
8	547/ 953055/ /	SOQUETE DA LAMPADA DA LUZ DE POSICAO ESCORT VERONA CONVERSIVEL	02	
9	547/ 953053/ /	SOQUETE DA LAMPADA DA LANTERNA DO SINAL DIRECIONAL DIANTEIRO ESCORT VERONA CONVERSIVEL	02	
10	548/ 941981/ /	SOQUETE DO FAROL AUXILIAR DE NEBLINA ESCORT VERONA	02	
11	548/ 941119/ /	GUARNICAO DO FAROL AUXILIAR DE NEBLINA ESCORT VERONA	02	
12	548/ 941125/ /	PRESILHA DO FAROL AUXILIAR DE NEBLINA ESCORT VERONA	02	
13	548/ 941169/ /	TAMPA DO FAROL AUXILIAR DE NEBLINA ESCORT VERONA	02	
14	548/ 941961/ /	PARAFUSO DE FIXACAO DO FAROL AUXILIAR DE NEBLINA ESCORT VERONA	04	
15	548/ 941963/ /	GRAMPO DO FAROL AUXILIAR DE NEBLINA ESCORT VERONA	02	
16	542/ 941973/ /	PRESILHA ESCORT VERONA CONVERSIVEL	CN	
17	NFE/ 812138/KA/	PARAFUSO B13 X 22 ESCORT VERONA CONVERSIVEL	06	
18	NF/ 822112/C /	PORCA SEXTAVADA M5 ESCORT VERONA	04	
(19)	547/ 953983/ /	MOLA DE FIXACAO DA LANTERNA DIANTEIRA ESCORT VERONA CONVERSIVEL	02	
(20)	547/ 953984/ /	MOLA DE FIXACAO DA LANTERNA DO SINAL DIRECIONAL DIANTEIRO ESCORT +XR3 VERONA +S CONVERSIVEL	02 02 02	01/12/92 14/02/96 01/03/94 14/02/96



ESCORT / VERONA 93/96 - 9.45 - LANTERNAS TRASEIRAS



ESV - 9.45
04/2000

● = 2


ESCORT / VERONA 93/96 - 9.45 - LANTERNAS TRASEIRAS

REF.	NÚMERO DA PEÇA	DENOMINAÇÃO DA PEÇA / MODELOS - ACABAMENTOS	USO	DATAS
1	547/ 943021/A /	LANTERNA DA PLACA DE LICENÇA ESCORT VERONA CONVERSIVEL	01 01 01	01/12/92 15/02/96 04/10/93 15/02/96
1	548/ 943021/RA/	LANTERNA ILUMINACAO DA PLACA DE LICENÇA VERONA +ARG	01	01/04/95 20/09/96
2	547/ 945095/ /	LANTERNA TRASEIRA COMPLETA - LE - (AMBAR) ESCORT VERONA (ARTEB) (USADA PARA OS VEICULOS SEM LUZ DE NEBLINA)	01 01	01/12/92 14/02/96 04/10/93 14/02/96
2	547/ 945095/A /	LANTERNA TRASEIRA COMPLETA - LE - (AMBAR) ESCORT VERONA (CARTO) (USADA PARA OS VEICULOS SEM LUZ DE NEBLINA)	01 01	01/12/92 14/02/96 04/10/93 14/02/96
2	547/ 945095/C /	LANTERNA TRASEIRA COMPLETA - LE - (FUME) ESCORT +XR3 CONVERSIVEL (USADA PARA OS VEICULOS SEM LUZ DE NEBLINA)	01 01	01/12/92 02/10/94 04/01/93 02/10/94
2	547/ 945095/D /	LANTERNA TRASEIRA COMPLETA - LE - (FUME) ESCORT +XR3 ESCORT +RAC VERONA +S CONVERSIVEL	01 01 01 01	01/12/92 02/10/94 15/02/96 20/09/96 02/03/95 02/10/94 04/01/93 02/10/94
2	547/ 945095/E /	LANTERNA TRASEIRA COMPLETA - LE - (AMBAR) ESCORT VERONA (USADA PARA OS VEICULOS COM LUZ DE NEBLINA)	01	03/10/94 20/09/96
2	547/ 945095/F /	LANTERNA TRASEIRA COMPLETA - LE - (FUME) ESCORT +XR3 VERONA +S ESCORT +GLX /RAC VERONA +GLX /S CONVERSIVEL (USADA PARA OS VEICULOS COM LUZ DE NEBLINA)	01 01 01	03/10/94 14/02/96 15/02/96 20/09/96 03/10/94 01/08/95
2	548/ 945095/RB/	LANTERNA TRASEIRA COMPLETA - LE - (FUME) VERONA +ARG	01	01/04/95 20/09/96
2	547/ 945096/ /	LANTERNA TRASEIRA COMPLETA - LD - (AMBAR) ESCORT VERONA	01 01	01/12/92 14/02/96 04/10/93 14/02/96
2	547/ 945096/A /	LANTERNA TRASEIRA COMPLETA - LD - (AMBAR) ESCORT VERONA CONVERSIVEL	01 01 01	01/12/92 10/08/95 04/10/93 10/08/95


ESCORT / VERONA 93/96 - 9.45 - LANTERNAS TRASEIRAS

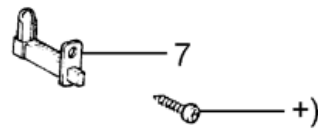
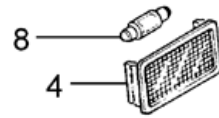
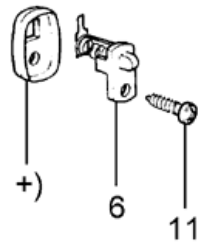
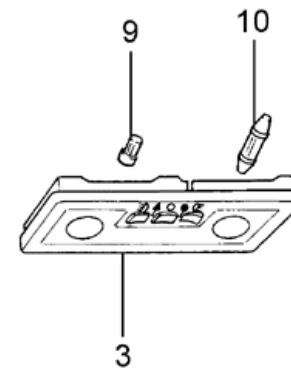
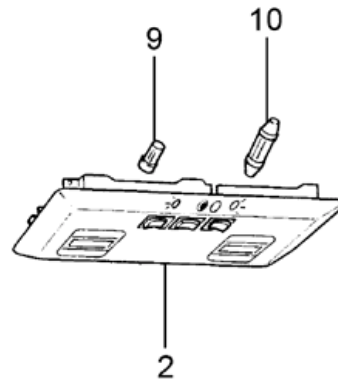
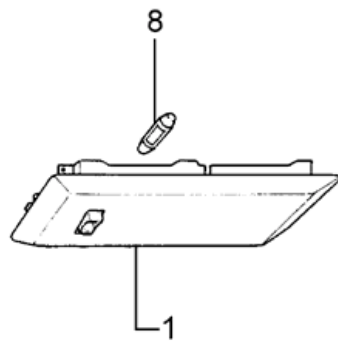
REF.	NÚMERO DA PEÇA	DENOMINAÇÃO DA PEÇA / MODELOS - ACABAMENTOS	USO	DATAS
2	547/ 945096/C /	LANTERNA TRASEIRA COMPLETA - LD - (FUME) ESCORT +XR3 CONVERSIVEL	01	01/12/92 02/10/94
			01	04/01/93 02/10/94
2	547/ 945096/D /	LANTERNA TRASEIRA COMPLETA - LD - (FUME) ESCORT +XR3 ESCORT +RAC VERONA +S CONVERSIVEL	01	01/12/92 02/10/94
			01	15/02/96 20/09/96
			01	02/03/95 02/10/94
			01	04/01/93 02/10/94
2	548/ 945096/RA/	LANTERNA TRASEIRA COMPLETA - LD - (FUME) VERONA +ARG	01	01/04/95 20/09/96
3	547/ 945111/ /	LENTE DA LANTERNA TRASEIRA - LE ESCORT VERONA (ALTERNADA COM A PEÇA 547/945111/A /)	01	
3	547/ 945111/A /	LENTE DA LANTERNA TRASEIRA - LE ESCORT VERONA CONVERSIVEL +571 (ALTERNADA COM A PEÇA 547/945111/ /)	01 01	03/10/94 01/08/95
3	547/ 945111/C /	LENTE DA LANTERNA TRASEIRA - LE ESCORT +XR3 CONVERSIVEL	01 01	01/12/92 02/10/94 04/01/93 02/10/94
3	547/ 945111/D /	LENTE DA LANTERNA TRASEIRA ESCORT +XR3 CONVERSIVEL	01 01	01/12/92 02/10/94 04/01/93 02/10/94
3	547/ 945111/E /	LENTE DA LANTERNA TRASEIRA - LE ESCORT VERONA	01	03/10/94 20/09/96
3	547/ 945111/F /	LENTE DA LANTERNA TRASEIRA - LE ESCORT +XR3 VERONA +S CONVERSIVEL	01 01 01	03/10/94 20/09/96 02/03/95 20/09/96 03/10/94 01/08/95
3	547/ 945111/G /	LENTE DA LANTERNA TRASEIRA - LE ESCORT VERONA	01	03/10/94 20/09/96
3	547/ 945112/ /	LENTE DA LANTERNA TRASEIRA ESCORT VERONA CONVERSIVEL (ALTERNADA COM A PEÇA 547/945112/A /)	01	
3	547/ 945112/A /	LENTE DA LANTERNA TRASEIRA - LD ESCORT VERONA CONVERSIVEL (ALTERNADA COM A PEÇA 547/945112/ /)	01	
3	547/ 945112/D /	LENTE DA LANTERNA TRASEIRA - LD ESCORT +XR3 CONVERSIVEL	01	
3	548/ 945112/RA/	LENTE DA LANTERNA TRASEIRA L.D.		


ESCORT / VERONA 93/96 - 9.45 - LANTERNAS TRASEIRAS

REF.	NÚMERO DA PEÇA	DENOMINAÇÃO DA PEÇA / MODELOS - ACABAMENTOS	USO	DATAS
		VERONA +ARG	01	01/04/95 20/09/96
4	547/ 945257/ /	TAMPA E SOQUETE DA LANTERNA TRASEIRA - LE ESCORT VERONA CONVERSIVEL (ALTERNADA COM A PEÇA 547/945257/A /)	01	
4	547/ 945257/A /	TAMPA E SOQUETE DA LANTERNA TRASEIRA - LE ESCORT VERONA CONVERSIVEL (ALTERNADA COM A PEÇA 547/945257/ /)	01	
4	547/ 945257/E /	TAMPA DO SOQUETE DA LANTERNA TRASEIRA ESCORT +571 VERONA +571 CONVERSIVEL +571	01 01	03/10/94 20/09/96 03/10/94 01/08/95
4	547/ 945257/G /	TAMPA SOQUETE DA LANTERNA TRASEIRA ESCORT +571 VERONA +571 CONVERSIVEL +571	01 01	03/10/94 20/09/96 03/10/94 01/08/95
4	547/ 945258/ /	TAMPA E SOQUETE DA LANTERNA TRASEIRA - LD ESCORT VERONA CONVERSIVEL (ALTERNADA COM A PEÇA 547/945258/A /)	01	
4	547/ 945258/A /	TAMPA E SOQUETE DA LANTERNA TRASEIRA - LD ESCORT VERONA CONVERSIVEL (ALTERNADA COM A PEÇA 547/945258/ /)	01	
4	548/ 945258/RA/	TAMPA E SOQUETE DA LANTERNA TRASEIRA L.D. VERONA +ARG	01	01/04/95 20/09/96
5	NF/ 822112/C /	PORCA SEXTAVADA M5 ESCORT VERONA CONVERSIVEL	08	
6	N/ 017719/2 /	LAMPADA 12V - 10W ESCORT VERONA CONVERSIVEL	01	
7	N/ 017738/2 /	LAMPADA RL 12V-21/5W ESCORT VERONA CONVERSIVEL	04	
8	N/ 017732/2 /	LAMPADA RL 12V - 21W ESCORT VERONA ESCORT +571 VERONA +571 CONVERSIVEL CONVERSIVEL	04 01 04 05	03/10/94 20/09/96 04/01/93 02/10/94 03/10/94 01/08/95
9	81AG/ 13466/BA/	LAMPADA 12V - 5W ESCORT VERONA CONVERSIVEL	02	
10	93AG/ 13A490/AA/	JUNTA DA LANTERNA TRASEIRA ESCORT VERONA CONVERSIVEL	02	
11	548/ 945111/RB/	LENTE DA LANTERNA TRASEIRA L.E (FUME) VERONA +ARG	01	01/04/95 20/09/96



ESCORT / VERONA 93/96 - 9.47 - ILUMINACAO INTERNA




ESCORT / VERONA 93/96 - 9.47 - ILUMINACAO INTERNA

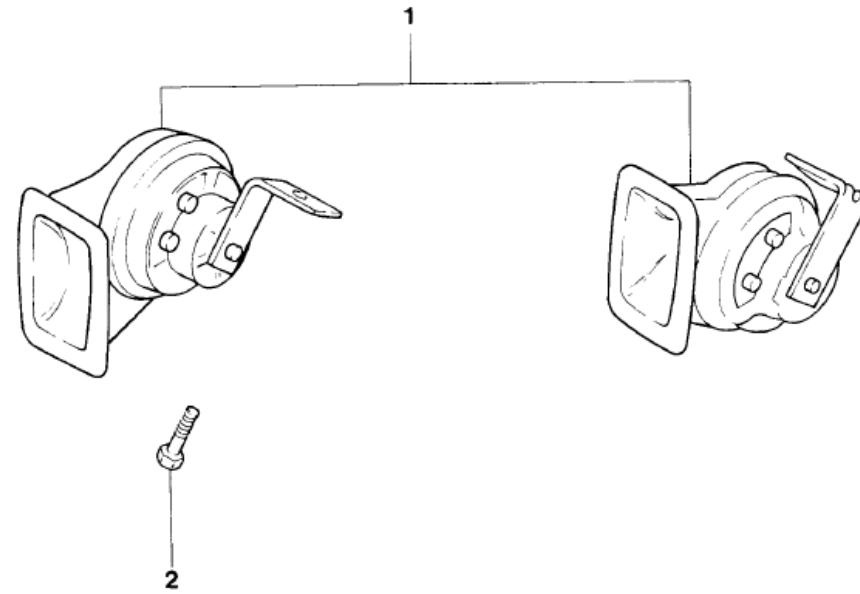
REF.	NÚMERO DA PEÇA	DENOMINAÇÃO DA PEÇA / MODELOS - ACABAMENTOS	USO	DATAS
1	547/ 947101/ /	LANTERNA DA LUZ DE CORTESIA DO TETO SEM TEMPORIZADOR ESCORT VERONA	01	
1	547/ 947101/A /	LANTERNA DA LUZ DE CORTESIA DO TETO COM TEMPORIZADOR ESCORT VERONA	01	
2	547/ 947105/A /249	LANTERNA DA LUZ DE CORTESIA DO TETO COM TEMPORIZADOR E LEITURA - (MARRON MACE) ESCORT VERONA	01 01	01/09/93 02/10/94 04/10/93 02/10/94
2	547/ 947105/A /375	LANTERNA DA LUZ DE CORTESIA DO TETO COM TEMPORIZADOR E LEITURA - (CINZA DAWN) ESCORT VERONA	01 01	01/09/93 02/07/95 04/10/93 02/07/95
2	547/ 947105/B /375	LANTERNA DA LUZ DE CORTESIA DO TETO COM TEMPORIZADOR E LEITURA - (CINZA DAWN) ESCORT VERONA	01	03/07/95 20/09/96
3	549/ 947105/ /	LANTERNA DE CORTESIA DO TETO COM LUZ DE LEITURA CONVERSIVEL	01	
4	379/ 947113/ /	LANTERNA DO COMPARTIMENTO DO MOTOR ESCORT VERONA CONVERSIVEL (ALTERNADA COM A PECA ZBA/947113/A /)	01 01	03/10/94 20/09/96 03/10/94 01/08/95
4	542/ 947113/ /	LANTERNA DO COMPARTIMENTO DE BAGAGENS ESCORT VERONA CONVERSIVEL	01	
5	547/ 947235/ /	RETRO-REFLETOR DA PORTA ESCORT CONVERSIVEL VERONA	02 04	
6	85AG/ 13713/AC/	INTERRUPTOR DA LAMPADA DE CORTESIA DAS PORTAS ESCORT VERONA CONVERSIVEL	01	
6	ZBC/ 947561/A /	INTERRUPTOR DA ILUMINACAO ESCORT VERONA CONVERSIVEL (USADA NO COMPARTIMENTO DO MOTOR)	01 01	03/10/94 20/09/96 03/10/94 01/08/95
6	547/ 947561/ /	INTERRUPTOR DA PORTA DA LANTERNA DA LUZ DE CORTESIA DO TETO E ALARME SONORO ESCORT +245 +533 /534 VERONA +245 +533 /534 CONVERSIVEL +245 +533 /534	01	


ESCORT / VERONA 93/96 - 9.47 - ILUMINACAO INTERNA

REF.	NÚMERO DA PEÇA	DENOMINAÇÃO DA PEÇA / MODELOS - ACABAMENTOS	USO	DATAS
7	542/ 947561/B /	INTERRUPTOR DA ILUMINACAO DO PORTA-LUVAS ESCORT VERONA CONVERSIVEL	01	
8	N/ 017723/2 /	LAMPADA 12V - 10W ESCORT VERONA ESCORT +058 VERONA +058 CONVERSIVEL +058 (LANTERNA DA LUZ DE CORTESIA DO TETO E ILUMINACAO DO COMPARTIMENTO DO MOTOR)	01 01 01	 03/10/94 20/09/96 03/10/94 01/08/95
8	N/ 017753/2 /	LAMPADA W 10/5-5W 12V ESCORT VERONA CONVERSIVEL (COMPARTIMENTO DE BAGAGENS)	01	
9	N/ 017717/2 /	LAMPADA HL 4W 12V ESCORT VERONA CONVERSIVEL	02 02 02	01/09/93 20/09/96 01/09/93 01/08/95
10	N/ 901837/01/	LAMPADA HALOGENA 12V/5W ESCORT VERONA CONVERSIVEL	02 02	01/09/93 20/09/96
11	NF/ 610246/B /	PARAFUSO AB 8 X 13,0 X 4,2 ESCORT VERONA CONVERSIVEL ACABAMENTOS/DESCRIÇÃO +058 - ILUMINACAO DO COMPARTIMENTO DO MOTOR +245 - INDICADORES ADICIONAIS DE ADVERTENCIA +533 - ALARME ANTI-FURTO SEM LEVANTADOR AUTOMATICO DOS VIDROS /534 - ALARME ANTI-FURTO COM LEVANTADOR AUTOMATICO DOS VIDROS	02	



ESCORT / VERONA 93/96 - 9.51 - BUZINA

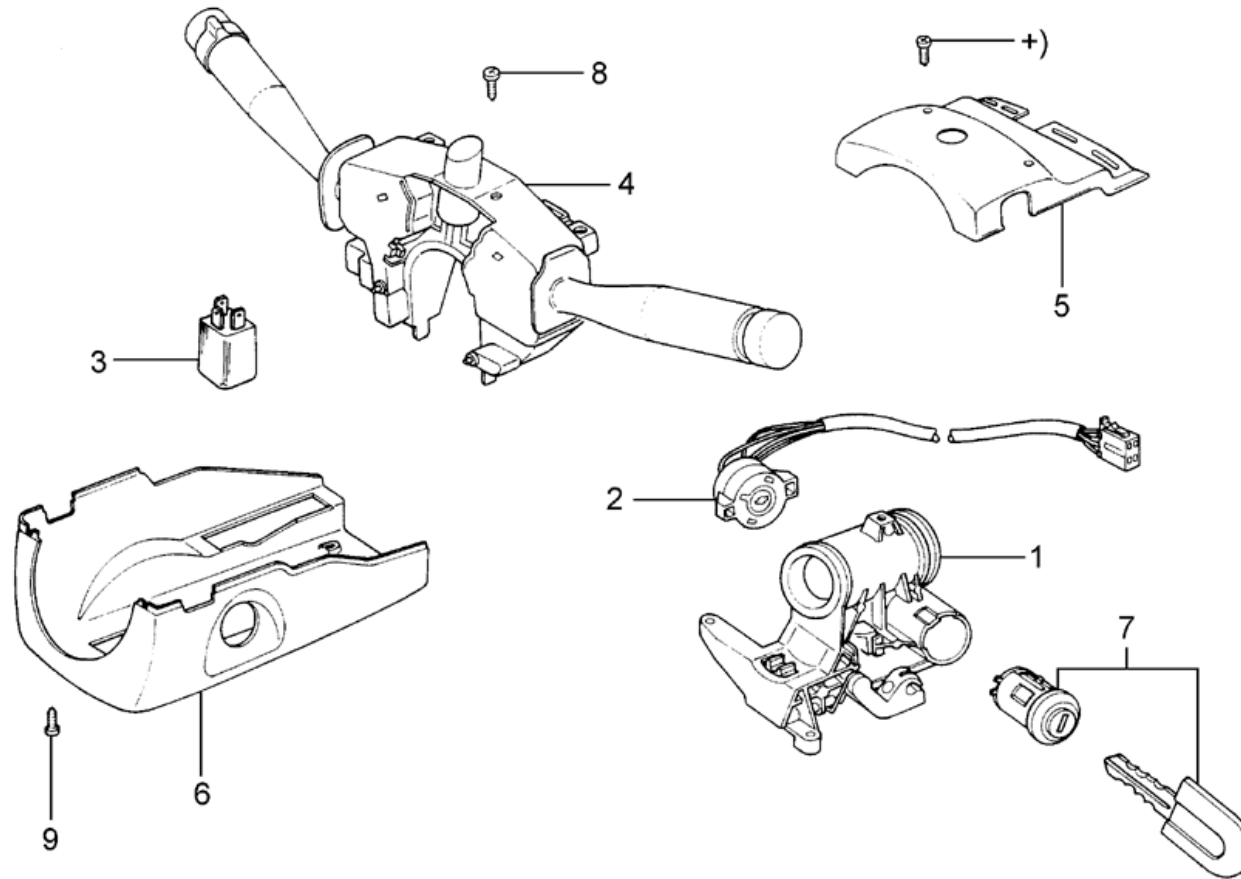



ESCORT / VERONA 93/96 - 9.51 - BUZINA

REF.	NÚMERO DA PEÇA	DENOMINAÇÃO DA PEÇA / MODELOS - ACABAMENTOS	USO	DATAS
1	547/ 951209/ /	BUZINAS AGUDA E GRAVE ESCORT VERONA CONVERSIVEL	01	
1	ROP/ 951221/ /	BUZINA TONALIDADE "GRAVE" ESCORT VERONA +ARG	01 01	15/02/96 20/09/96 01/04/95 20/09/96
1	ROP/ 951223/ /	BUZINA TONALIDADE "AGUDO" ESCORT VERONA +ARG	01 01	15/02/96 20/09/96 01/04/95 20/09/96
2	NF/ 805037/LG/	PARAFUSO SEXTAVADO DE FIXACAO DAS BUZINAS ESCORT VERONA CONVERSIVEL	01	
		ACABAMENTOS/DESCRIÇÃO +ARG - VEICULO IMPORTADO DA ARGENTINA		



ESCORT / VERONA 93/96 - 9.53 - INTERRUPTORES COMBINADOS E TRAVA DE DIRECAO




ESCORT / VERONA 93/96 - 9.53 - INTERRUPTORES COMBINADOS E TRAVA DE DIRECAO

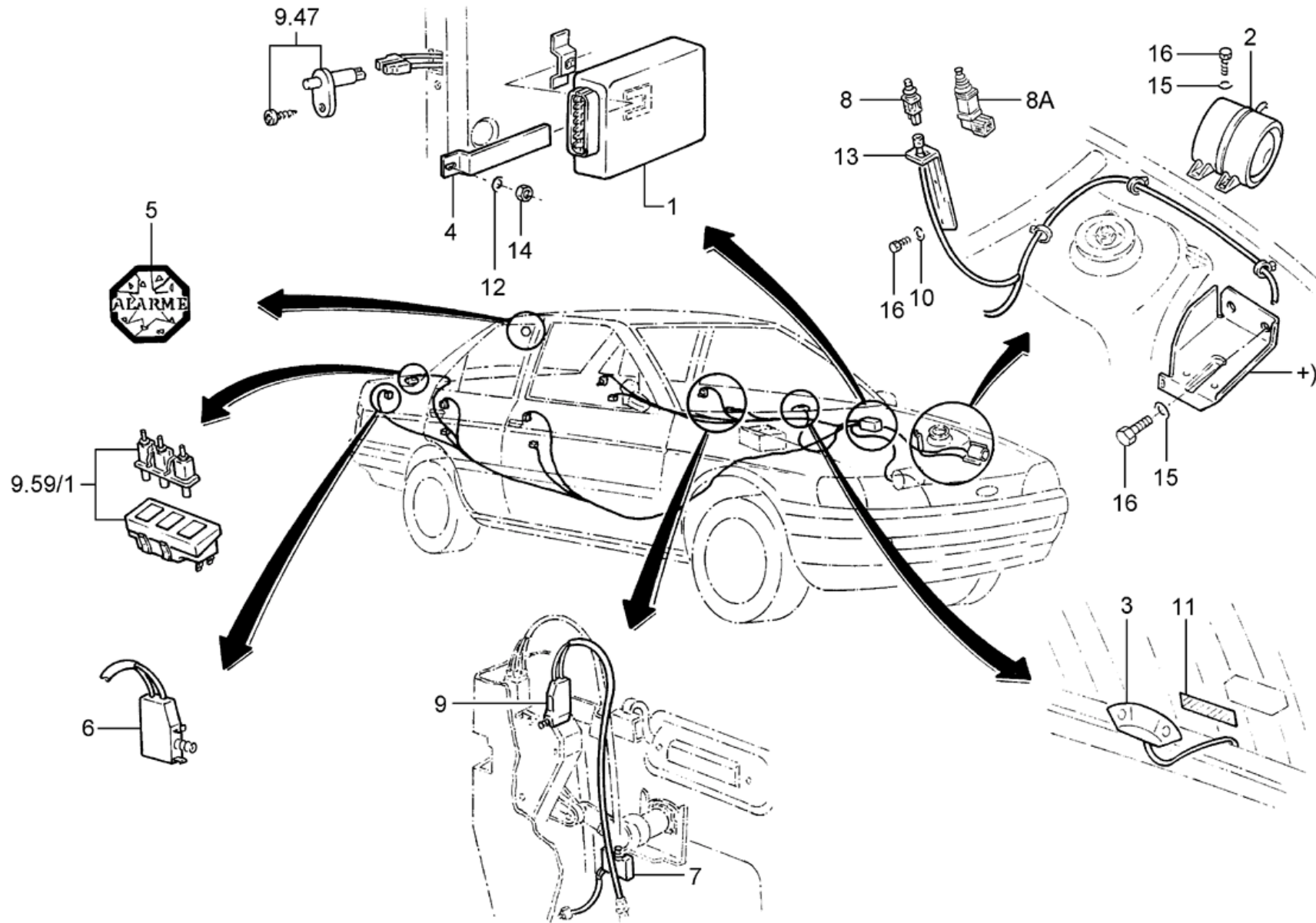
REF.	NÚMERO DA PEÇA	DENOMINAÇÃO DA PEÇA / MODELOS - ACABAMENTOS	USO	DATAS
1	547/ 905857/A /	TRAVA DE DIRECAO ESCORT ESCORT +326 VERONA VERONA +326 CONVERSIVEL (USADA PARA OS VEICULOS COM COLUNA DE DIRECAO FIXA ATE 31/10/94)	01 01 01 01 01	01/12/92 31/10/94 01/12/92 05/03/95 04/10/93 31/10/94 04/10/93 05/03/95 04/01/93 05/03/95
1	547/ 905857/B /	TRAVA DE DIRECAO ESCORT VERONA ESCORT +326 VERONA +326 CONVERSIVEL (USADA PARA OS VEICULOS COM COLUNA DE DIRECAO FIXA A PARTIR DE 01/11/94)	01 01 01	01/11/94 20/09/96 06/03/95 20/09/96 06/03/95 01/08/95
2	547/ 905865/ /	COMUTADOR DE IGNICAO ESCORT VERONA	01	
2	549/ 905865/ /	COMUTADOR DE IGNICAO CONVERSIVEL	01	
3	1H0/ 953227/ /	RELE DA LANTERNA DO SINAL DIRECIONAL E EMERGENCIA ESCORT VERONA CONVERSIVEL	01	
4	547/ 953505/B /	INTERRUPTOR COMBINADO DA COLUNA DE DIRECAO ESCORT VERONA CONVERSIVEL (ALTERNADA COM A PECA 547/953505/C /) (USADA PARA OS VEICULOS SEM LAVADOR E LIMPADOR DO VIDRO TRASEIRO)	01	
4	547/ 953505/C /	INTERRUPTOR COMBINADO DA COLUNA DE DIRECAO ESCORT VERONA CONVERSIVEL (ALTERNADA COM A PECA 547/953505/B /) (USADA PARA OS VEICULOS SEM LAVADOR E LIMPADOR DO VIDRO TRASEIRO)	01	
4	547/ 953505/D /	INTERRUPTOR COMBINADO DA COLUNA DE DIRECAO ESCORT (USADA PARA OS VEICULOS COM LAVADOR E LIMPADOR DO VIDRO TRASEIRO)	01	
5	547/ 953515/ /05	COBERTURA SUPERIOR DA COLUNA DE DIRECAO ESCORT VERONA (USADA PARA OS VEICULOS COM COLUNA DE DIRECAO FIXA)	01	
5	547/ 953515/A /05	COBERTURA SUPERIOR DA COLUNA DE DIRECAO ESCORT +326 VERONA +326 CONVERSIVEL	01	
6	547/ 953516/ /05	COBERTURA INFERIOR DA COLUNA DE DIRECAO ESCORT	01	01/12/92 31/10/94


ESCORT / VERONA 93/96 - 9.53 - INTERRUPTORES COMBINADOS E TRAVA DE DIRECAO

REF.	NÚMERO DA PEÇA	DENOMINAÇÃO DA PEÇA / MODELOS - ACABAMENTOS	USO	DATAS
		VERONA (USADA PARA OS VEICULOS COM COLUNA DE DIRECAO FIXA)	01	04/10/93 31/10/94
6	547/ 953516/A /05	COBERTURA INFERIOR DA COLUNA DE DIRECAO ESCORT +326 VERONA +326 CONVERSIVEL	01 01 01	01/12/92 05/03/95 04/10/93 05/03/95 04/01/93 05/03/95
6	547/ 953516/B /05	COBERTURA INFERIOR DA COLUNA DE DIRECAO ESCORT VERONA (USADA PARA OS VEICULOS COM COLUNA DE DIRECAO FIXA)	01	01/11/94 20/09/96
6	547/ 953516/C /05	COBERTURA INFERIOR DA COLUNA DE DIRECAO ESCORT +326 VERONA +326 CONVERSIVEL	01 01	06/03/95 20/09/96 06/03/95 01/08/95
7	547/ 998853/ /	CILINDRO DE IGNICAO COM CHAVES ESCORT VERONA CONVERSIVEL	01	
8	E/ 802162/S7/6	PARAFUSO 4,8 M5 X 11 DE FIXACAO DO INTERRUPTOR DA COLUNA DE DIRECAO ESCORT VERONA CONVERSIVEL	01	
9	NF/ 810079/E /	PARAFUSO DE FIXACAO DA COBERTURA DA COLUNA DE DIRECAO ESCORT VERONA CONVERSIVEL	04	
		ACABAMENTOS/DESCRIÇÃO +326 - COLUNA DE DIRECAO COM REGULAGEM DE ALTURA		



ESCORT / VERONA 93/96 - 9.53/1 - SISTEMA DE ALARME

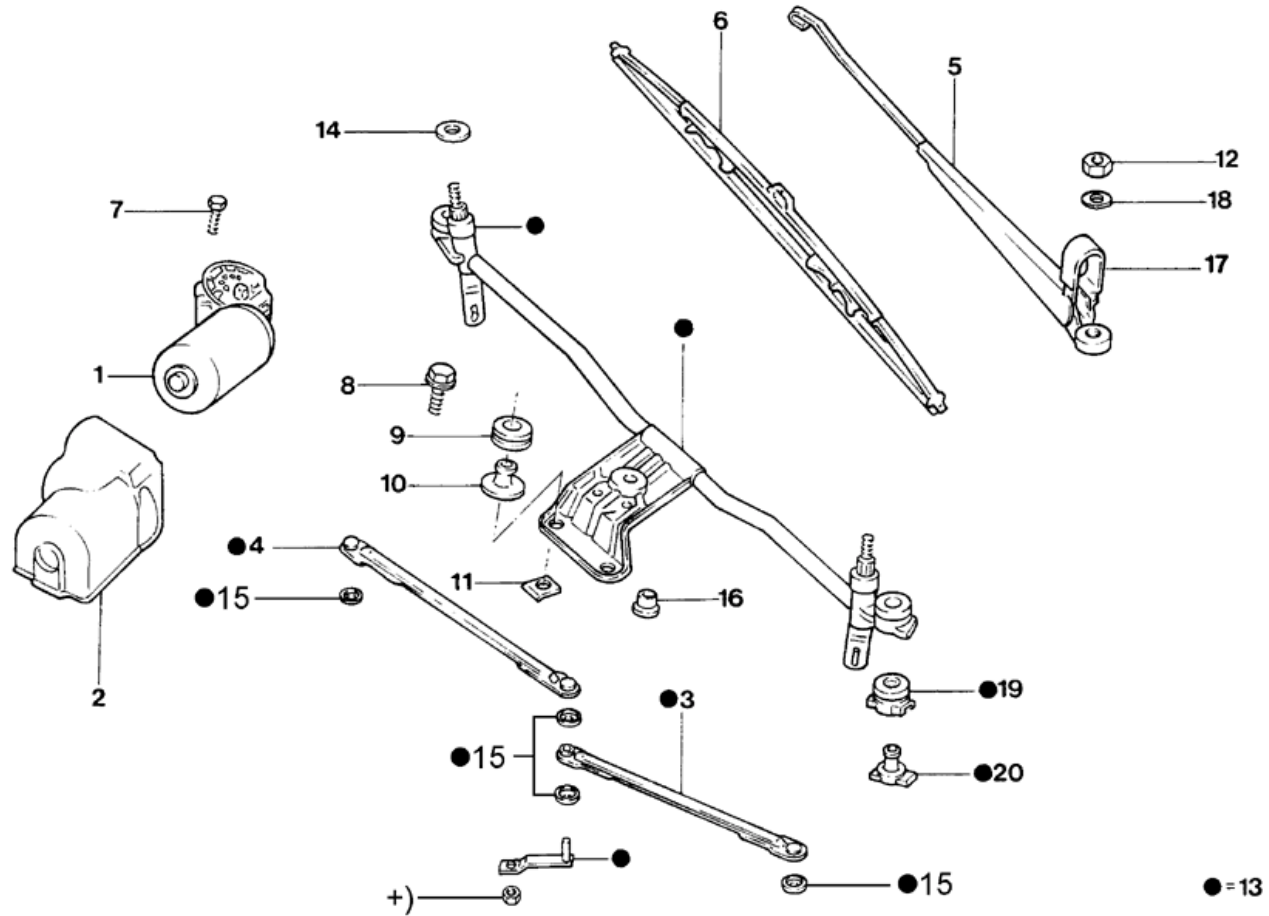



ESCORT / VERONA 93/96 - 9.53/1 - SISTEMA DE ALARME

REF.	NÚMERO DA PEÇA	DENOMINAÇÃO DA PEÇA / MODELOS - ACABAMENTOS	USO	DATAS
1	547/ 953251/B /	UNIDADE DE COMANDO DO ALARME ULTRA-SOM ESCORT VERONA CONVERSIVEL	01	01/12/92 28/02/94
			01	04/10/93 28/02/94
			01	04/01/93 28/02/94
1	557/ 953251/ /	UNIDADE DE COMANDO DO ALARME ULTRA-SOM ESCORT VERONA CONVERSIVEL	01	01/03/94 20/09/96
			01	01/03/94 01/08/95
2	547/ 953253/ /	SIRENE DO ALARME ULTRA-SOM ESCORT VERONA CONVERSIVEL	01	01/12/92 28/02/94
			01	04/10/93 28/02/94
			01	04/01/93 28/02/94
2	557/ 953253/ /	SIRENE DO ALARME ULTRA-SOM ESCORT VERONA CONVERSIVEL	01	01/03/94 20/09/96
			01	01/03/94 01/08/95
3	547/ 953259/A /	SENSOR DO ALARME ULTRA-SOM ESCORT VERONA CONVERSIVEL	01	
4	547/ 953261/ /	SUPORTE DA UNIDADE DE COMANDO DO ALARME ULTRA-SOM ESCORT VERONA CONVERSIVEL	01	
5	547/ 953265/ /	DECALQUE "ALARME" DA JANELA LATERAL TRASEIRA ESCORT VERONA CONVERSIVEL	02	01/12/92 30/05/95
			02	04/10/93 30/05/95
			02	04/01/93 30/05/95
6	547/ 962103/C /	MICRO-INTERRUPTOR DA TAMPA TRASEIRA VERONA	01	
7	547/ 962101/ /	MICRO-INTERRUPTOR DA PORTA DIANTEIRA - LE ESCORT VERONA CONVERSIVEL	01	
7	547/ 962102/ /	MICRO-INTERRUPTOR DA PORTA DIANTEIRA - LD ESCORT VERONA CONVERSIVEL	01	
8	557/ 962103/ /	INTERRUPTOR DE ALARME DA ABERTURA DO CAPUZ DO MOTOR ESCORT VERONA CONVERSIVEL	01	01/12/92 28/02/94
			01	04/10/93 28/02/94
			01	04/01/93 28/02/94
8A	191/ 953236/ /	INTERRUPTOR DE ALARME DA ABERTURA DO CAPUZ DO MOTOR ESCORT VERONA CONVERSIVEL	01	01/03/94 20/09/96
			01	01/03/94 01/08/95
9	547/ 962103/E /	MICRO-INTERRUPTOR DE AVISO DA PORTA ABERTA ESCORT CONVERSIVEL	02	



ESCORT / VERONA 93/96 - 9.55 - LIMPADOR DO PARA-BRISA




ESCORT / VERONA 93/96 - 9.55 - LIMPADOR DO PARA-BRISA

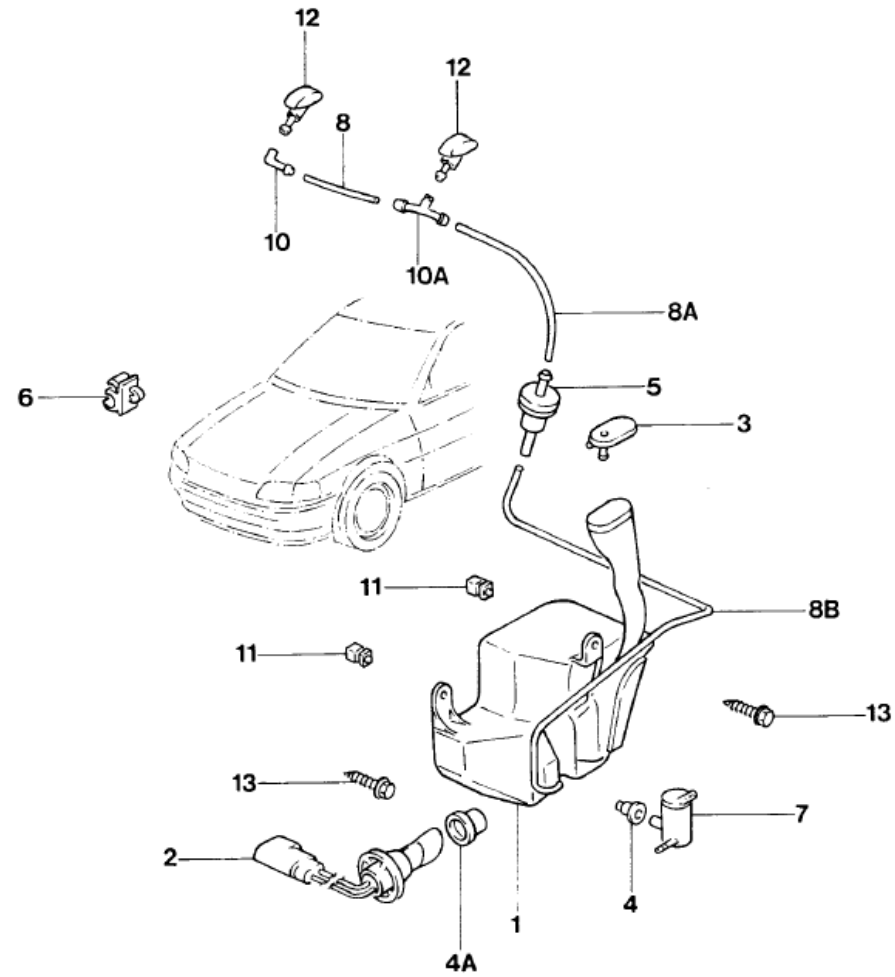
REF.	NÚMERO DA PEÇA	DENOMINAÇÃO DA PEÇA / MODELOS - ACABAMENTOS	USO	DATAS
1	547/ 955119/ /	MOTOR DO LIMPADOR DO PARA-BRISA ESCORT VERONA CONVERSIVEL	01	
2	547/ 955124/ /	CAPA DO MOTOR DO LIMPADOR DO PARA-BRISA ESCORT VERONA CONVERSIVEL	01	
3	547/ 955325/ /	HASTE DO LIMPADOR DO PARA-BRISA - LE ESCORT VERONA CONVERSIVEL	01	
4	547/ 955326/ /	HASTE DO LIMPADOR DO PARA-BRISA - LD ESCORT VERONA CONVERSIVEL	01	
5	547/ 955409/A /	BRACO DO LIMPADOR DO PARA-BRISA - LE ESCORT VERONA CONVERSIVEL	01	
5	547/ 955410/A /	BRACO DO LIMPADOR DO PARA-BRISA - LD ESCORT VERONA CONVERSIVEL	01	
6	R/ WW/40/	PALHETA DO LIMPADOR DO PARA-BRISA VERONA +ARG	01	01/04/95 20/09/96
6	96AX/ S17528/AA/	PALHETA DO LIMPADOR DO PARA-BRISA ESCORT +XR3 CONVERSIVEL	02 02	01/12/92 14/02/96
6	547/ 955425/B /	PALHETA DO LIMPADOR ESCORT VERONA (USADA PARA TODAS AS VERSOES DO MODELO ESCORT EXCETO XR3)	02	
7	NF/ 800450/C /	PARAFUSO SEXTAVADO M6 X 18 DE FIXACAO DO MOTOR DO LIMPADOR DO PARA-BRISA ESCORT VERONA CONVERSIVEL	03	
8	NBW/ 700805/1 /	PARAFUSO SEXTAVADO DE FIXACAO DO ACIONADOR DO LIMPADOR DO PARA-BRISA ESCORT VERONA CONVERSIVEL	04	
9	547/ 955641/ /	COXIM DO SUPORTE DO MOTOR DO LIMPADOR DO PARA-BRISA ESCORT VERONA CONVERSIVEL	02	
10	547/ 955255/ /	ARRUELA DO COXIM DO SUPORTE DO MOTOR DO LIMPADOR DO PARA-BRISA ESCORT VERONA CONVERSIVEL	02	
11	NF/ 700149/PK/	PORCA RAPIDA M6 DE FIXACAO DO ACIONADOR DO LIMPADOR DO PARA-BRISA ESCORT VERONA CONVERSIVEL	02	
12	NF/ 620013/C /	PORCA SEXTAVADA M8 X 1,25 ESCORT VERONA CONVERSIVEL	02	


ESCORT / VERONA 93/96 - 9.55 - LIMPADOR DO PARA-BRISA

REF.	NÚMERO DA PEÇA	DENOMINAÇÃO DA PEÇA / MODELOS - ACABAMENTOS	USO	DATAS
13	547/ 955033/ /	ACIONADOR DO LIMPADOR DO PARA-BRISA - (SEM MOTOR) ESCORT VERONA CONVERTIVEL	01	
14	547/ 955637/ /	ARRUELA ESPECIAL DE FIXACAO DO ACIONADOR DO LIMPADOR DO PARA-BRISA A CARROCARIA ESCORT VERONA CONVERTIVEL	02	
15	547/ 955327/ /	VEDADOR DA HASTE DO LIMPADOR DO PARA-BRISA ESCORT VERONA CONVERTIVEL	04	
16	547/ 955646/ /	BUCHA ESPACADORA DO COXIM DO SUPORTE DO MOTOR DO LIMPADOR DO PARA-BRISA ESCORT VERONA CONVERTIVEL	02	
17	547/ 955275/ /	CAPA PROTETORA DO MANCAL DO LIMPADOR DO PARA-BRISA ESCORT VERONA CONVERTIVEL	02	
18	NF/ 836017/B /	ARRUELA 8,4 X 15 X 2,5 DE FIXACAO DO BRACO DO LIMPADOR ESCORT VERONA CONVERTIVEL	02	
19	547/ 955254/ /	COXIM DE APOIO DO MANCAL DO LIMPADOR DO PARA-BRISA ESCORT VERONA CONVERTIVEL	02	
20	547/ 955256/ /	ESPAÇADOR DO COXIM DE APOIO DO MANCAL DO LIMPADOR DO PARA-BRISA ESCORT VERONA CONVERTIVEL	02	
(21)	91AG/ 17K257/AA/	BUCHA DO BRACO DO LIMPADOR DO PARA-BRISA ESCORT VERONA CONVERTIVEL	02	
		ACABAMENTOS/DESCRIÇÃO		
		+ARG - VEICULO IMPORTADO DA ARGENTINA		
		+XR3 - VERSAO XR3		



ESCORT / VERONA 93/96 - 9.55/1 - LAVADOR DO PARA-BRISA




ESCORT / VERONA 93/96 - 9.55/1 - LAVADOR DO PARA-BRISA

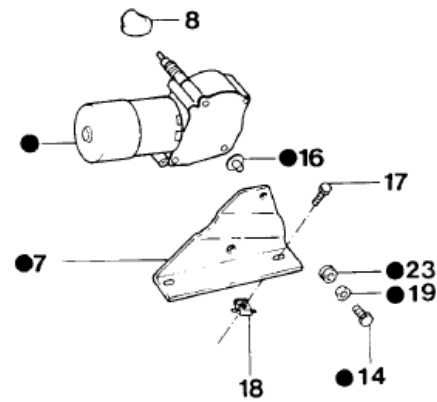
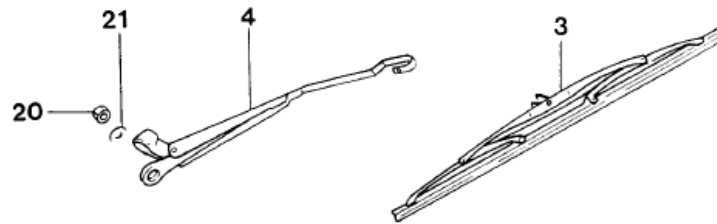
REF.	NÚMERO DA PEÇA	DENOMINAÇÃO DA PEÇA / MODELOS - ACABAMENTOS	USO	DATAS
1	547/ 955453/ /	RESERVATORIO DO LAVADOR DO PARA-BRISA ESCORT VERONA	01	
1	547/ 955453/A /	RESERVATORIO DO LAVADOR DO PARA-BRISA ESCORT +245 VERONA +245 CONVERSIVEL	01	
2	547/ 919372/A /	INTERRUPTOR DO NIVEL DE AGUA DO LIMPADOR DO PARA-BRISA ESCORT +245 VERONA +245 CONVERSIVEL	01	
3	547/ 955455/ /	TAMPA DO RESERVATORIO DO LAVADOR DO PARA-BRISA ESCORT VERONA CONVERSIVEL	01	
4	305/ 955465/1 /	ILHO DO RESERVATORIO DO LAVADOR DO PARA-BRISA ESCORT VERONA CONVERSIVEL	01	
4A	542/ 955465/ /	ILHO DO RESERVATORIO DO LAVADOR DO PARA-BRISA ESCORT +245 VERONA +245 CONVERSIVEL	01	
5	93BG/ 17615/AA/	VALVULA DO LAVADOR DO VIDRO ESCORT VERONA CONVERSIVEL	01	
6	547/ 955747/A /	PRESILHA DA MANGUEIRA DO LAVADOR DO PARA-BRISA ESCORT VERONA CONVERSIVEL	01	
7	547/ 955651/B /	BOMBA ELETRICA DO LAVADOR DO PARA-BRISA ESCORT VERONA CONVERSIVEL (USADA PARA OS VEICULOS SEM LIMPADOR E LAVADOR DO VIDRO TRASEIRO)	01	
7	547/ 955651/C /	BOMBA ELETRICA DO LAVADOR DO PARA-BRISA ESCORT (USADA PARA OS VEICULOS COM LIMPADOR E LAVADOR DO VIDRO TRASEIRO)	01	
8	547/ 955965/ /	MANGUEIRA DE LIGACAO DA CONEXAO "T" A CONEXAO "L" DO LAVADOR DO PARA-BRISA ESCORT VERONA CONVERSIVEL	01	
8A	547/ 955965/D /	MANGUEIRA DE LIGACAO DA VALVULA A CONEXAO "T" DO LAVADOR DO PARA-BRISA ESCORT VERONA CONVERSIVEL	01	
8B	547/ 955965/E /	MANGUEIRA DE LIGACAO DA BOMBA ELETRICA A VALVULA DO LAVADOR DO PARA-BRISA ESCORT VERONA CONVERSIVEL	01	
(09)	N/ 020024/1 /	TAMPAO DE BORRACHA A10 X 1 ESCORT VERONA CONVERSIVEL	01	


ESCORT / VERONA 93/96 - 9.55/1 - LAVADOR DO PARA-BRISA

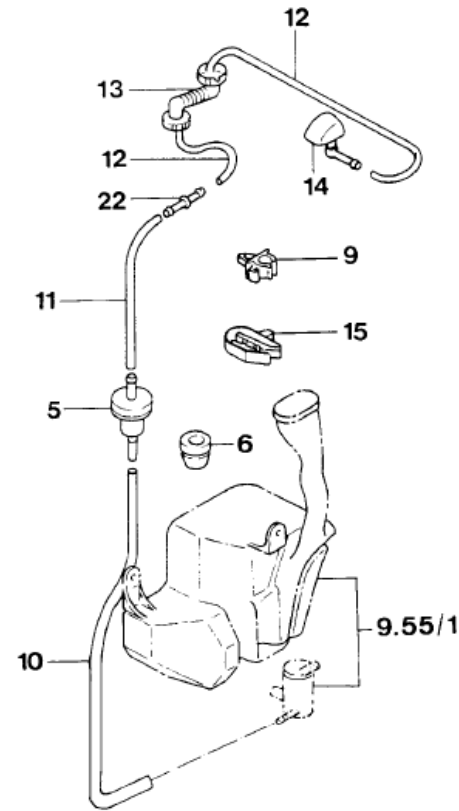
REF.	NÚMERO DA PEÇA	DENOMINAÇÃO DA PEÇA / MODELOS - ACABAMENTOS	USO	DATAS
10	547/ 955975/ /	CONEXAO "L" DA MANGUEIRA DO LAVADOR DO PARA-BRISA ESCORT VERONA CONVERSIVEL	01	
10A	547/ 955975/A /	CONEXAO "T" DA MANGUEIRA DO LAVADOR DO PARA-BRISA ESCORT VERONA CONVERSIVEL	01	
11	547/ 955981/A /	PORCA DE EXPANSAO ESCORT VERONA CONVERSIVEL	03	
12	547/ 955985/ /	BICO EJETOR DO LAVADOR DO PARA-BRISA ESCORT VERONA CONVERSIVEL	02	
13	NFW/ 700459/PD/	PARAFUSO DE FIXACAO DO RESERVATORIO DO LAVADOR DO PARA-BRISA ESCORT VERONA CONVERSIVEL	03	
		ACABAMENTOS/DESCRIÇÃO		
		+245 - INDICADORES ADICIONAIS DE ADVERTENCIA		



ESCORT / VERONA 93/96 - 9.55/2 - LIMPADOR E LAVADOR DO VIDRO TRASEIRO



● = 1




ESCORT / VERONA 93/96 - 9.55/2 - LIMPADOR E LAVADOR DO VIDRO TRASEIRO

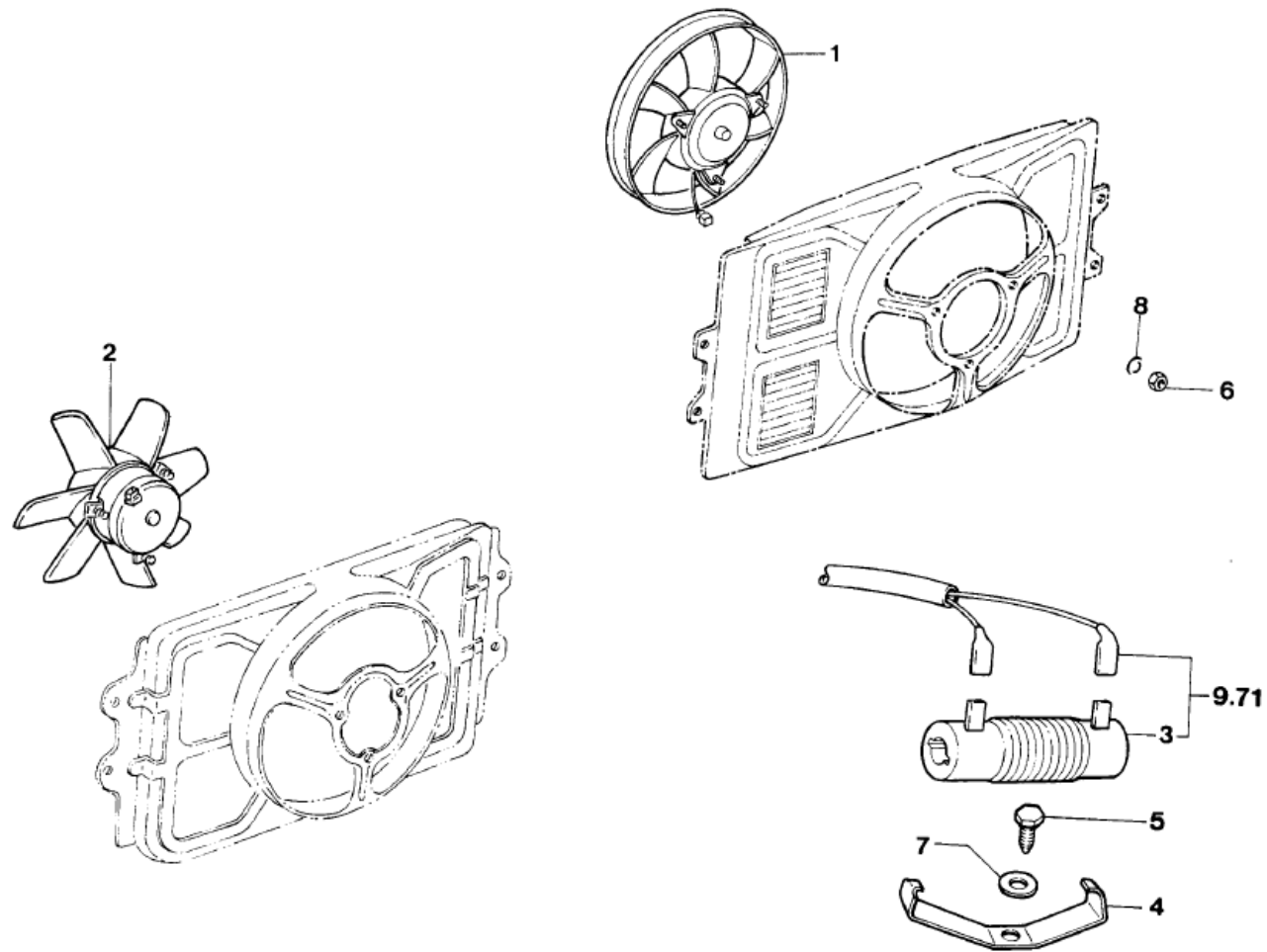
REF.	NÚMERO DA PEÇA	DENOMINAÇÃO DA PEÇA / MODELOS - ACABAMENTOS	USO	DATAS
1	547/ 955711/ /	MOTOR DO LIMPADOR DO VIDRO TRASEIRO COM SUPORTE ESCORT	01	
(02)	547/ 955275/A /	CAPA DO MANCAL DO LIMPADOR DO VIDRO TRASEIRO ESCORT	01	
3	547/ 955425/B /	PALHETA DO LIMPADOR ESCORT	01	
4	547/ 955707/C /	BRACO DO LIMPADOR DO VIDRO TRASEIRO ESCORT (USADA PARA TODAS AS VERSOES EXCETO XR3 /RACER)	01	
4	547/ 955707/D /	BRACO DO LIMPADOR DO VIDRO TRASEIRO ESCORT +XR3 ESCORT +RAC	01 01	01/12/92 14/02/96 15/02/96 20/09/96
5	93BG/ 17615/AA/	VALVULA DO LAVADOR DO VIDRO ESCORT	01	
6	86FG/ 17673/AA/	PASSA-MURO DA MANGUEIRA DO LAVADOR DO VIDRO TRASEIRO ESCORT	01	
7	547/ 955717/ /	SUPORTE DO MOTOR DO LIMPADOR DO VIDRO TRASEIRO ESCORT	01	
8	547/ 955729/ /	ILHO DO MOTOR DO LIMPADOR DO VIDRO TRASEIRO ESCORT	01	
9	542/ 971847/D /	PRESILHA ESCORT	02	
10	547/ 955965/C /	MANGUEIRA DE LIGACAO DA BOMBA ELETRICA A VALVULA DO LAVADOR DO VIDRO TRASEIRO ESCORT	01	
11	547/ 955967/A /	MANGUEIRA DE LIGACAO DA VALVULA A CONEXAO DO LAVADOR DO VIDRO TRASEIRO ESCORT	01	
12	547/ 955967/D /	MANGUEIRA DE LIGACAO DA CONEXAO AO BICO EJETOR DO LAVADOR DO VIDRO TRASEIRO ESCORT	01	01/02/95 20/09/96
13	97FG/ 14603/AA/	COIFA DE PASSAGEM DA MANGUEIRA DO LAVADOR DO VIDRO TRASEIRO ESCORT	01	


ESCORT / VERONA 93/96 - 9.55/2 - LIMPADOR E LAVADOR DO VIDRO TRASEIRO

REF.	NÚMERO DA PEÇA	DENOMINAÇÃO DA PEÇA / MODELOS - ACABAMENTOS	USO	DATAS
14	E/ 602166/S7/2	PARAFUSO HEXAGONAL M6 X 16 ESCORT	03	
14	547/ 955993/ /	BICO EJETOR DO LAVADOR DO VIDRO TRASEIRO ESCORT	01	
15	547/ 971847/AF/	PRESILHA ESCORT	CN	
16	NFE/ 890114/B /	BUCHA ESPACADORA 6,6 X 9 X 5,7 ESCORT	03	
17	NF/ 800374/C /	PARAFUSO SEXTAVADO DE FIXACAO DO MOTOR DO LIMPADOR DO VIDRO TRASEIRO ESCORT	03	
18	NFE/ 826051/C /	PORCA RETENTORA M6 ESCORT	03	
19	NF/ 832119/B /	ARRUELA DENTADA 6,5 X 19 X 1 ESCORT	03	
20	NF/ 620013/C /	PORCA SEXTAVADA M8 X 1,25 ESCORT	01	
21	NF/ 836017/B /	ARRUELA 8,4 X 15 X 2,5 DE FIXACAO DO BRACO DO LIMPADOR ESCORT	01	
22	NF/ 855649/AA/	CONEXAO DA MANGUEIRA DO LAVADOR DO VIDRO TRASEIRO ESCORT	01	
23	NFE/ 890113/AA/	ANEL DE BORRACHA 9 X 13 X 6 ESCORT	03	
		ACABAMENTOS/DESCRIÇÃO		
		+RAC - VERSAO RACER		
		+XR3 - VERSAO XR3		



ESCORT / VERONA 93/96 - 9.59 - VENTILADOR DO RADIADOR

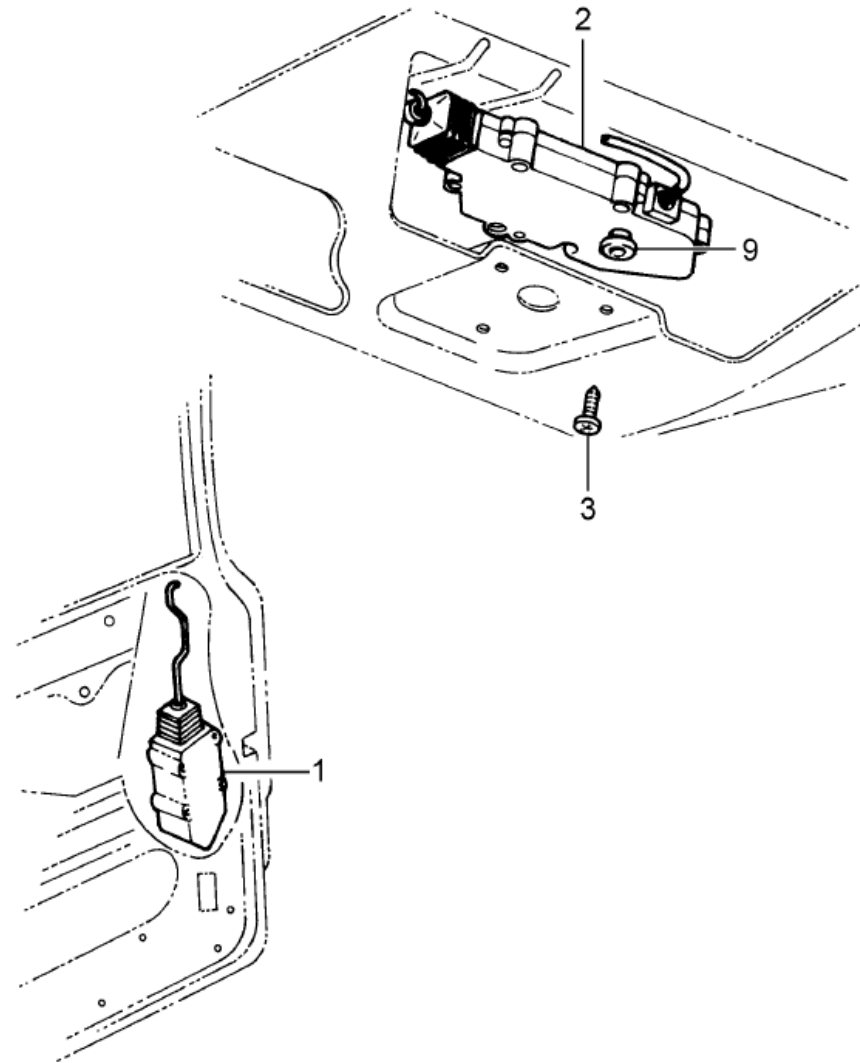
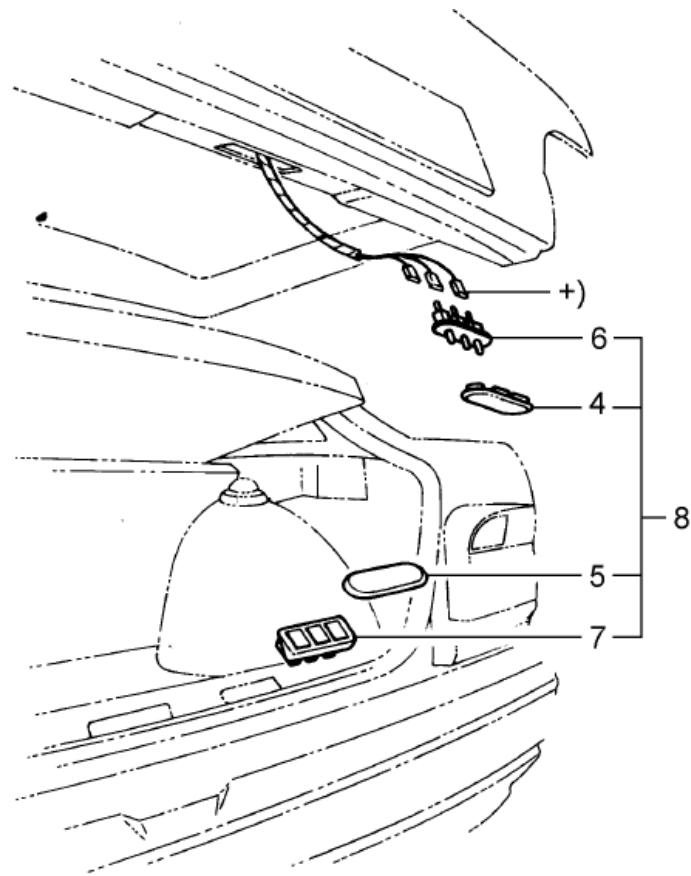



ESCORT / VERONA 93/96 - 9.59 - VENTILADOR DO RADIADOR

REF.	NÚMERO DA PEÇA	DENOMINAÇÃO DA PEÇA / MODELOS - ACABAMENTOS	USO	DATAS
1	547/ 959455/C /	VENTILADOR 320W DO RADIADOR ESCORT ESCORT VERONA VERONA CONVERSIVEL (USADA PARA OS VEICULOS COM MOTORES AP1800 /AP2000 COM AR CONDICIONADO ATE 14/02/96) (USADA PARA OS VEICULOS COM MOTORES AP1800 COM AR CONDICIONADO A PARTIR DE 15/02) (USADA PARA OS VEICULOS COM MOTORES AP2000 A PARTIR DE 15/02/96)	01 01 01 01	01/12/92 14/02/96 15/02/96 20/09/96 01/03/94 14/02/96
1	547/ 959455/E /	VENTILADOR 210W DO RADIADOR ESCORT VERONA (USADA PARA OS VEICULOS COM MOTORES AP2000 SEM AR CONDICIONADO)	01 01	01/12/92 14/02/96 04/10/93 14/02/96
2	547/ 959455/F /	VENTILADOR 200W DO RADIADOR ESCORT VERONA (USADA PARA OS VEICULOS COM MOTORES AE1600 //AP1600/AP1800 TODOS SEM AR CONDICIONADO)	01	03/01/94 20/09/96
3	547/ 959493/C /	RESISTOR DO VENTILADOR DO RADIADOR ESCORT +573 VERONA +573 CONVERSIVEL	01	
4	541/ 971280/ /	SUPORTE DO RESISTOR DO VENTILADOR DO RADIADOR ESCORT +573 VERONA +573 CONVERSIVEL	01	
5	N/ 013890/5 /	PARAFUSO 6,3 X 13 DE FIXACAO DO SUPORTE DO RESISTOR DO VENTILADOR DO RADIADOR ESCORT +573 VERONA +573 CONVERSIVEL	01	
6	N/ 011006/8 /	PORCA SEXTAVADA M6 - C8 ESCORT VERONA CONVERSIVEL	03	
7	N/ 011524/7 /	ARRUELA A6,4 X 12,5 ESCORT +573 VERONA +573 CONVERSIVEL +573	01	
8	N/ 012227/3 /	ARRUELA ONDULADA A6 ESCORT VERONA CONVERSIVEL	03	
		ACABAMENTOS/DESCRIÇÃO 573 - COM AR CONDICIONADO +573 - COM AR CONDICIONADO		

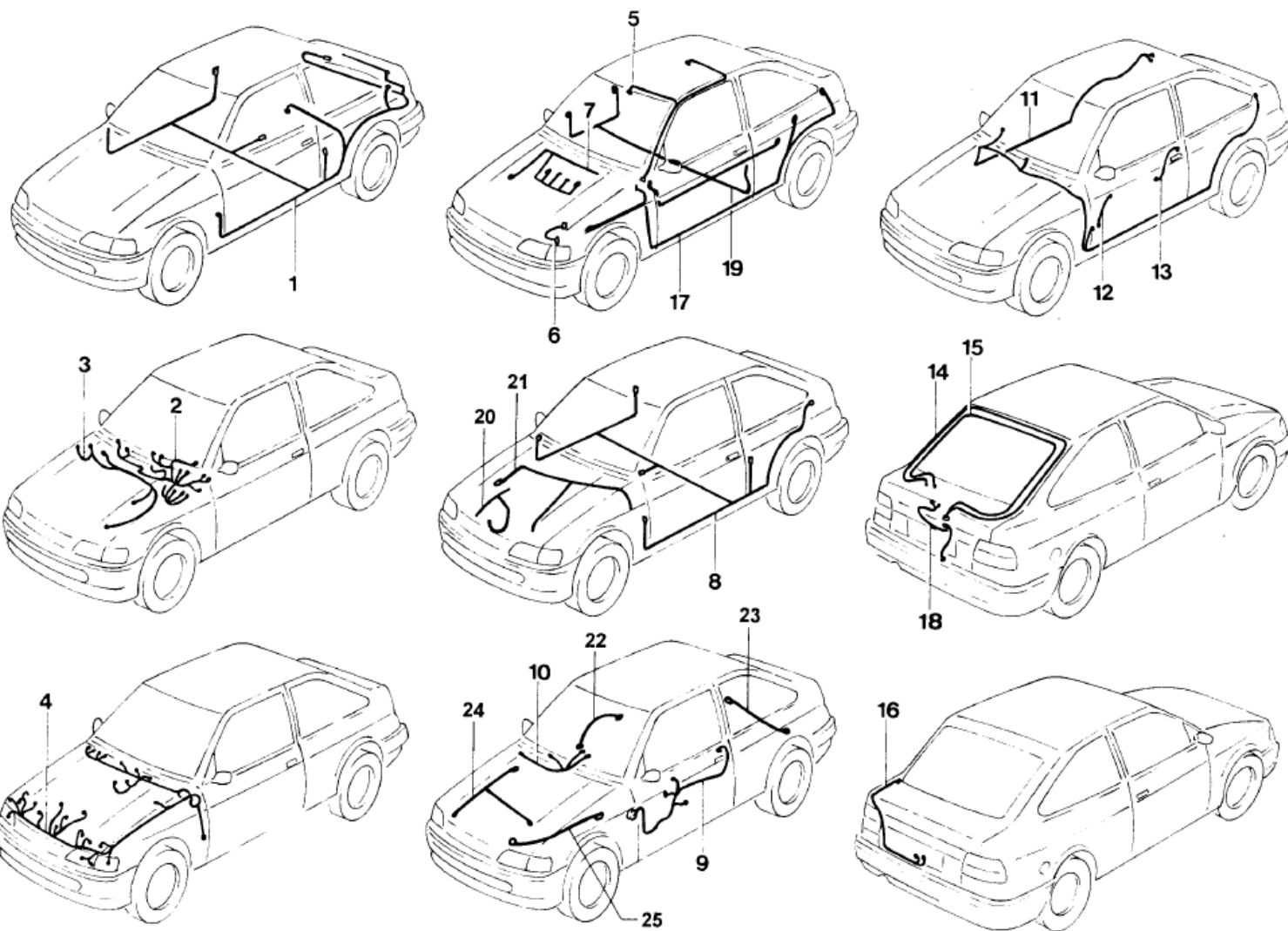


ESCORT / VERONA 93/96 - 9.59/1 - ACIONADORES DO TRAVAMENTO CENTRAL





ESCORT / VERONA 93/96 - 9.71 - CHICOTES




ESCORT / VERONA 93/96 - 9.71 - CHICOTES

REF.	NÚMERO DA PEÇA	DENOMINAÇÃO DA PEÇA / MODELOS - ACABAMENTOS	USO	DATAS
1	547/ 971011/ /	CHICOTE TRASEIRO ESCORT (USADA PARA OS VEICULOS COM MOTORES CARBURADOS) (USADA PARA OS VEICULOS SEM ILUMINACAO DO COMPARTIMENTO DE BAGAGEM, SEM VIDRO TRASEIRO ANTI-EMBACANTE, SEM INDICADORES ADICIONAIS DE ADVERTENCIA, SEM LIMPADOR E LAVADOR DO VIDRO TRASEIRO, SEM ALARME ANTI-FURTO)	01	01/12/92 01/05/94
1	547/ 971011/A /	CHICOTE TRASEIRO ESCORT (USADA PARA OS VEICULOS COM MOTORES CARBURADOS) (USADA PARA OS VEICULOS COM USO SIMULTANEO OU ALTERNADO DOS SEGUINTE EQUIPAMENTOS: ILUMINACAO DO COMPARTIMENTO DE BAGAGENS, VIDRO TRASEIRO ANTI-EMBACANTE, INDICADORES ADICIONAIS DE ADVERTENCIA, LIMPADOR E LAVADOR DO VIDRO TRASEIRO E ALARME ANTI-FURT)	01	01/12/92 01/05/94
1	547/ 971011/AK/	CHICOTE TRASEIRO ESCORT +504 /524 (USADA PARA OS VEICULOS SEM ILUMINACAO DO COMPARTIMENTO DE BAGAGEM, SEM VIDRO TRASEIRO ANTI-EMBACANTE, SEM INDICADORES ADICIONAIS DE ADVERTENCIA, SEM LIMPADOR E LAVADOR DO VIDRO TRASEIRO, SEM ALARME ANTI-FURTO)	01	01/06/94 02/04/95
1	547/ 971011/AL/	CHICOTE TRASEIRO ESCORT +504 /524 (USADA PARA OS VEICULOS COM USO SIMULTANEO OU ALTERNADO DOS SEGUINTE EQUIPAMENTOS: ILUMINACAO DO COMPARTIMENTO DE BAGAGENS, VIDRO TRASEIRO ANTI-EMBACANTE, INDICADORES ADICIONAIS DE ADVERTENCIA, LIMPADOR E LAVADOR DO VIDRO TRASEIRO E ALARME ANTI-FURT)	01	01/06/94 20/09/96
1	547/ 971011/AM/	CHICOTE TRASEIRO ESCORT +526	01	03/10/94 02/04/95
1	547/ 971011/AN/	CHICOTE TRASEIRO ESCORT +102 +426 +524 ESCORT +102 +425 +504 /524	01 01	01/06/94 02/10/94 03/10/94 20/09/96
1	547/ 971011/B /	CHICOTE TRASEIRO ESCORT +809	01	01/12/92 01/05/94
1	547/ 971011/E /	CHICOTE TRASEIRO ESCORT +527	01	02/05/94 02/10/94
1	547/ 971011/G /	CHICOTE TRASEIRO ESCORT +527	01	03/10/94 14/02/96


ESCORT / VERONA 93/96 - 9.71 - CHICOTES

REF.	NÚMERO DA PEÇA	DENOMINAÇÃO DA PEÇA / MODELOS - ACABAMENTOS	USO	DATAS
		ESCORT +526	01	03/04/95 14/02/96
		ESCORT +425	01	15/02/96 20/09/96
1	547/ 971011/J /	CHICOTE TRASEIRO ESCORT (USADA PARA OS VEICULOS COM MOTORES CARBURADOS) (USADA PARA OS VEICULOS COM USO SIMULTANEO OU ALTERNADO DOS SEGUINTE EQUIPAMENTOS: ILUMINACAO DO COMPARTIMENTO DE BAGAGENS, VIDRO TRASEIRO ANTI-EMBACANTE, INDICADORES ADICIONAIS DE ADVERTENCIA, LIMPADOR E LAVADOR DO VIDRO TRASEIRO E ALARME ANTI-FURT	01	02/05/94 02/10/94
1	547/ 971011/M /	CHICOTE TRASEIRO ESCORT +505 /525 (USADA PARA OS VEICULOS SEM ILUMINACAO DO COMPARTIMENTO DE BAGAGEM, SEM VIDRO TRASEIRO ANTI-EMBACANTE, SEM INDICADORES ADICIONAIS DE ADVERTENCIA, SEM LIMPADOR E LAVADOR DO VIDRO TRASEIRO, SEM ALARME ANTI-FURTO)	01	02/05/94 20/09/96
1	547/ 971011/N /	CHICOTE TRASEIRO ESCORT +505 /525 (USADA PARA OS VEICULOS COM USO SIMULTANEO OU ALTERNADO DOS SEGUINTE EQUIPAMENTOS: ILUMINACAO DO COMPARTIMENTO DE BAGAGENS, VIDRO TRASEIRO ANTI-EMBACANTE, INDICADORES ADICIONAIS DE ADVERTENCIA, LIMPADOR E LAVADOR DO VIDRO TRASEIRO E ALARME ANTI-FURT	01	02/05/94 14/02/96
1	547/ 971011/P /	CHICOTE TRASEIRO ESCORT +102 +426 +525 ESCORT +102 +425 +505 /525	01 01	02/05/94 02/10/94 03/10/94 14/02/96
1	548/ 971011/ /	CHICOTE TRASEIRO VERONA (USADA PARA OS VEICULOS COM MOTORES CARBURADOS)	01	04/10/93 01/05/94
1	548/ 971011/D /	CHICOTE TRASEIRO VERONA (USADA PARA OS VEICULOS COM MOTORES CARBURADOS)	01	02/05/94 02/10/94
1	548/ 971011/E /	CHICOTE TRASEIRO VERONA +525	01	02/05/94 02/10/94
1	548/ 971011/G /	CHICOTE TRASEIRO VERONA +524	01	01/06/94 02/10/94
1	549/ 971011/C /	CHICOTE TRASEIRO VERONA +527 CONVERSIVEL +527	01	02/05/94 02/10/94


ESCORT / VERONA 93/96 - 9.71 - CHICOTES

REF.	NÚMERO DA PEÇA	DENOMINAÇÃO DA PEÇA / MODELOS - ACABAMENTOS	USO	DATAS
1	549/ 971011/D /	CHICOTE TRASEIRO VERONA +525 /527 VERONA CONVERSIVEL +527	01 01 01	03/10/94 14/02/96 15/02/96 20/09/96 03/10/94 01/08/95
1	549/ 971011/H /	CHICOTE TRASEIRO VERONA +524 /526 CONVERSIVEL +526	01	03/10/94 14/02/96
2	547/ 971051/ /	CHICOTE DO PAINEL DE INSTRUMENTOS ESCORT (USADA PARA OS VEICULOS SEM LAVADOR DO PARA-BRISA COM RETARDO NO ACIONAMENTO DO LIM DOR, SEM INDICADORES ADICIONAIS DE ADVERTENCIA, SEM FAROL AUXILIAR DE NEBLINA, TERNA TRASEIRA COM LUZ DE NEBLINA, SEM AR CONDICIONADO)	01	
2	547/ 971051/B /	CHICOTE DO PAINEL DE INSTRUMENTOS ESCORT +573 (USADA PARA OS VEICULOS SEM INDICADORES ADICIONAIS DE ADVERTENCIA, SEM FAROL AUXILIA DE NEBLINA)	01	01/12/92 02/10/94
2	547/ 971051/C /	CHICOTE DO PAINEL DE INSTRUMENTOS ESCORT +245 VERONA (USADA PARA OS VEICULOS SEM AR CONDICIONADO)	01 01	01/12/92 01/05/94 04/10/93 01/05/94
2	547/ 971051/D /	CHICOTE DO PAINEL DE INSTRUMENTOS ESCORT +245 +573 VERONA +245 +573 CONVERSIVEL +245 +573	01 01 01	01/12/92 01/05/94 04/10/93 01/05/94 04/01/93 01/05/94
2	547/ 971051/F /	CHICOTE DO PAINEL DE INSTRUMENTOS ESCORT +232 VERONA +232 (USADA PARA OS VEICULOS SEM AR CONDICIONADO)	01	03/10/94 20/09/96
2	547/ 971051/G /	CHICOTE DO PAINEL DE INSTRUMENTOS ESCORT +232 +573	01	03/10/94 20/09/96
2	547/ 971051/K /	CHICOTE DO PAINEL DE INSTRUMENTOS ESCORT +245 VERONA (USADA PARA OS VEICULOS SEM AR CONDICIONADO)	01	02/05/94 02/10/94
2	547/ 971051/M /	CHICOTE DO PAINEL DE INSTRUMENTOS ESCORT +232 +245 +570 +571 VERONA +232 +245 +570 +571 (USADA PARA OS VEICULOS SEM AR CONDICIONADO)	01	03/10/94 20/09/96


ESCORT / VERONA 93/96 - 9.71 - CHICOTES

REF.	NÚMERO DA PEÇA	DENOMINAÇÃO DA PEÇA / MODELOS - ACABAMENTOS	USO	DATAS
2	547/ 971051/N /	CHICOTE DO PAINEL DE INSTRUMENTOS ESCORT +232 +245 +570 +571 +573 VERONA +232 +245 +570 +571 +573 CONVERSIVEL +232 +245 +570 +571 +573	01	03/10/94 20/09/96
			01	03/10/94 01/08/95
3	547/ 971229/ /	CABO DE BATERIA ESCORT VERONA CONVERSIVEL	01	
4	547/ 971072/ /	CHICOTE DO COMPARTIMENTO DO MOTOR ESCORT +033 +599 /653 VERONA +033 +599 /653 (USADA PARA OS VEICULOS SEM AR CONDICIONADO)	01	01/12/92 01/05/94
			01	04/10/93 01/05/94
4	547/ 971072/A /	CHICOTE DO COMPARTIMENTO DO MOTOR ESCORT +816 /817	01	01/12/92 02/10/94
4	547/ 971072/AC/	CHICOTE DO COMPARTIMENTO DO MOTOR ESCORT +527 VERONA +S +527 (USADA PARA OS VEICULOS SEM AR CONDICIONADO)	01	02/05/94 20/09/96
4	547/ 971072/AD/	CHICOTE DO COMPARTIMENTO DO MOTOR ESCORT +527 +573 VERONA +S +527 +573 CONVERSIVEL +527 +573	01	02/05/94 20/09/96
			01	02/05/94 01/08/95
4	547/ 971072/AE/	CHICOTE DO COMPARTIMENTO DO MOTOR ESCORT +526 +527 VERONA +S +526 /527 (USADA PARA OS VEICULOS SEM AR CONDICIONADO)	01	02/10/94 20/09/96
			01	02/05/94 20/09/96
4	547/ 971072/AF/	CHICOTE DO COMPARTIMENTO DO MOTOR ESCORT +526 /527 +573 VERONA +S +526 /527 +573 CONVERSIVEL +526 /527 +573	01	02/10/94 20/09/96
			01	02/10/94 01/08/95
4	547/ 971072/AK/	CHICOTE DO COMPARTIMENTO DO MOTOR ESCORT +034 +524 /525 VERONA +034 +524 /525 ESCORT +504 /505 (USADA PARA OS VEICULOS SEM AR CONDICIONADO) (USADA PARA OS VEICULOS COM LEVANTADOR DO VIDRO ELETRICO)	01	02/05/94 20/09/96
			01	03/10/94 14/02/96
4	547/ 971072/AL/	CHICOTE DO COMPARTIMENTO DO MOTOR ESCORT +524 /525 +573 VERONA +524 /525 +573	01	02/05/94 31/08/95


ESCORT / VERONA 93/96 - 9.71 - CHICOTES

REF.	NÚMERO DA PEÇA	DENOMINAÇÃO DA PEÇA / MODELOS - ACABAMENTOS	USO	DATAS
4	547/ 971072/AM/	CHICOTE DO COMPARTIMENTO DO MOTOR ESCORT +524 /525 ESCORT +504 /505 (USADA PARA OS VEICULOS SEM LEVANTADOR DO VIDRO ELETRICO)	01	02/05/94 20/09/96
			01	03/10/94 31/05/95
4	547/ 971072/B /	CHICOTE DO COMPARTIMENTO DO MOTOR ESCORT +809 VERONA +809	01	01/12/92 01/05/94
			01	04/10/93 01/05/94
4	547/ 971072/C /	CHICOTE DO COMPARTIMENTO DO MOTOR ESCORT +599 /653 +573 VERONA +599 /653 +573	01	01/12/92 01/05/94
			01	04/10/93 01/05/94
4	547/ 971072/CH/	CHICOTE DO COMPARTIMENTO DO MOTOR ESCORT +526 /527 +573 VERONA +526 /527 +573 CONVERSIVEL +526 /527 +573	01	01/06/95 31/08/95
4	547/ 971072/CJ/	CHICOTE DO COMPARTIMENTO DO MOTOR ESCORT +524 /525 +573 VERONA +524 /525 +573	01	01/09/95 20/09/96
4	547/ 971072/CK/	CHICOTE DO COMPARTIMENTO DO MOTOR ESCORT +526 /527 +573 VERONA +526 /527 +573 CONVERSIVEL +526 /527 +573	01	01/09/95 20/09/96
			01	01/09/95 01/08/95
4	547/ 971072/D /	CHICOTE DO COMPARTIMENTO DO MOTOR ESCORT +809 +573 VERONA +809 +573 CONVERSIVEL +809 +573	01	01/12/92 01/05/94
			01	04/10/93 01/05/94
			01	04/01/93 01/05/94
4	547/ 971072/G /	CHICOTE DO COMPARTIMENTO DO MOTOR ESCORT +033 +816 /817	01	01/12/92 02/10/94
4	547/ 971072/H /	CHICOTE DO COMPARTIMENTO DO MOTOR ESCORT +599 /653 VERONA +599 /653	01	01/12/92 01/05/94
			01	04/10/93 01/05/94
4	547/ 971072/J /	CHICOTE DO COMPARTIMENTO DO MOTOR ESCORT +424 VERONA +420 /424 (USADA PARA OS VEICULOS SEM AR CONDICIONADO)	01	01/12/92 31/08/93
			01	04/10/93 31/08/93
4	547/ 971072/K /	CHICOTE DO COMPARTIMENTO DO MOTOR ESCORT +420 +573 VERONA +420 /424 +573	01	01/12/92 31/08/93
			01	04/10/93 31/08/93
4	548/ 971072/ /	CHICOTE DO COMPARTIMENTO DO MOTOR ESCORT +033 +420 /424 VERONA +033	01	01/09/93 02/10/94


ESCORT / VERONA 93/96 - 9.71 - CHICOTES

REF.	NÚMERO DA PEÇA	DENOMINAÇÃO DA PEÇA / MODELOS - ACABAMENTOS	USO	DATAS
		+424 /424 (USADA PARA OS VEICULOS SEM AR CONDICIONADO)		
4	548/ 971072/A /	CHICOTE DO COMPARTIMENTO DO MOTOR ESCORT +420 /424 +573 VERONA +420 /424 +573	01	01/09/93 02/10/94
4	548/ 971072/B /	CHICOTE DO COMPARTIMENTO DO MOTOR ESCORT +420 /424 (USADA PARA OS VEICULOS SEM AR CONDICIONADO)	01	01/06/93 02/10/94
4	557/ 971072/ /	CHICOTE DO COMPARTIMENTO DO MOTOR VERONA +809 (USADA PARA OS VEICULOS SEM AR CONDICIONADO)	01	04/10/93 01/05/94
4	557/ 971072/A /	CHICOTE DO COMPARTIMENTO DO MOTOR VERONA +809 +573	01	04/10/93 01/05/94
4	557/ 971072/AH/	CHICOTE DO COMPARTIMENTO DO MOTOR VERONA +526 /527 +573	01	01/09/95 20/09/96
4	557/ 971072/F /	CHICOTE DO COMPARTIMENTO DO MOTOR VERONA +527 (USADA PARA OS VEICULOS SEM AR CONDICIONADO)	01	02/05/94 31/08/94
4	557/ 971072/G /	CHICOTE DO COMPARTIMENTO DO MOTOR VERONA +527 +573	01	02/05/94 31/08/94
4	557/ 971072/J /	CHICOTE DO COMPARTIMENTO DO MOTOR VERONA +526 /527 +573	01	03/10/94 31/08/95
5	547/ 971105/A /	CHICOTE DA ILUMINACAO INTERNA ESCORT +230 VERONA +230 (USADA PARA OS VEICULOS SEM LANTERNA DE LEITURA E SEM PARA-SOL COM ESPELHO ILUMINADO)	01	
5	547/ 971105/C /	CHICOTE DA ILUMINACAO INTERNA ESCORT +230 +999 VERONA +230 +999 (USADA PARA OS VEICULOS SEM LANTERNA DE LEITURA)	01	03/10/94 20/09/96
5	547/ 971105/D /	CHICOTE DA ILUMINACAO INTERNA ESCORT VERONA (USADA PARA OS VEICULOS SEM ILUMINACAO INTERNA COM TEMPORIZADOR, SEM LANTERNA DE LE TURA E SEM PARA-SOL COM ESPELHO ILUMINADO)	01	
5	549/ 971105/A /	CHICOTE ILUMINACAO INTERNA		


ESCORT / VERONA 93/96 - 9.71 - CHICOTES

REF.	NÚMERO DA PEÇA	DENOMINAÇÃO DA PEÇA / MODELOS - ACABAMENTOS	USO	DATAS
		CONVERSIVEL	01	03/10/94 01/08/95
6	547/ 971507/ /	CHICOTE SEM RESISTOR DO VENTILADOR DO RADIADOR ESCORT +573 VERONA +573 CONVERSIVEL	01	
7	547/ 971766/ /	CHICOTE DA VALVULA INJETORA ESCORT +809 VERONA +809 CONVERSIVEL +809	01 01 01	01/12/92 01/05/94 04/10/93 01/05/94 04/01/93 01/05/94
7	547/ 971766/B /	CHICOTE DA VALVULA INJETORA ESCORT +526 /527 VERONA +526 /527 CONVERSIVEL +526 /527	01 01	02/05/94 20/09/96 02/05/94 01/08/95
8	547/ 971121/A /	CHICOTE DE ALIMETACAO DA TRAVA DAS PORTAS ESCORT +341 +398 +651 CONVERSIVEL (USADA PARA O MODELO CONVERSIVEL SEM ALARME ANTI-FURTO SEM LEVANTADOR AUTOMATICO VIDROS)	01 01	01/12/92 01/05/94 04/01/93 01/05/94
8	547/ 971121/AM/	CHICOTE ALIMENTADOR DAS PORTAS ESCORT +341 +534 +651	01	
8	547/ 971121/AP/	CHICOTE ALIMENTADOR DAS PORTAS ESCORT +341 +398 +533 CONVERSIVEL +533	01	
8	547/ 971121/B /	CHICOTE DE ALIMENTACAO DA TRAVA DAS PORTAS ESCORT (USADA PARA OS VEICULOS COM USO SIMULTANEO OU ALTERNADO DOS SEGUINTESEQUIPAMENTOS: ALARME ANTI-FURTO SEM LEVANTADOR AUTOMATICO DOS VIDROS, ACIONADOR ELETRICO DO TRAVAMENTO CENTRAL)	01	01/12/92 01/05/94
8	547/ 971121/C /	CHICOTE DE ALIMENTACAO DA TRAVA DAS PORTAS ESCORT +341 +398 +533 +651 CONVERSIVEL +533	01 01	01/12/92 01/05/94 04/01/93 01/05/94
8	547/ 971121/D /	CHICOTE DE ALIMENTACAO DA TRAVA DAS PORTAS ESCORT +341 +398 +534 +651	01	01/12/92 01/05/94
8	547/ 971121/F /	CHICOTE ALIMENTACAO TRAVA DAS PORTAS ESCORT +341 +398 +534	01	02/05/94 24/10/94
8	547/ 971121/G /	CHICOTE DE ALIMENTACAO DA TRAVA DAS PORTAS ESCORT (USADA PARA OS VEICULOS COM USO SIMULTANEO OU ALTERNADO DOS SEGUINTESEQUIPAMENTOS: TRAVAMENTO CENTRAL, ACIONADOR ELETRICO DO VIDRO)	01	02/05/94 20/09/96


ESCORT / VERONA 93/96 - 9.71 - CHICOTES

REF.	NÚMERO DA PEÇA	DENOMINAÇÃO DA PEÇA / MODELOS - ACABAMENTOS	USO	DATAS
8	547/ 971121/H /	CHICOTE DE ALIMENTAÇÃO DA TRAVA DAS PORTAS ESCORT +341 +398 +651 CONVERSIVEL (USADA PARA O MODELO CONVERSIVEL SEM ALARME ANTI-FURTO SEM LEVANTADOR AUTOMÁTICO VIDROS)	01	02/05/94 20/09/96
			01	02/05/94 01/08/95
8	547/ 971121/K /	CHICOTE DE ALIMENTAÇÃO DA TRAVA DAS PORTAS ESCORT +341 +398 +533 +651 CONVERSIVEL +533	01	02/05/94 20/09/96
			01	02/05/94 01/08/95
8	548/ 971121/ /	CHICOTE DE ALIMENTAÇÃO DA TRAVA DAS PORTAS VERONA (USADA PARA OS VEÍCULOS COM USO SIMULTANEO OU ALTERNADO DOS SEGUINTE EQUIPAMENTOS: TRAVAMENTO CENTRAL, ACIONADOR ELÉTRICO DO VIDRO)	01	04/10/93 01/05/94
8	548/ 971121/A /	CHICOTE DE ALIMENTAÇÃO DA TRAVA DAS PORTAS VERONA +341 +398 +651	01	04/10/93 01/05/94
8	548/ 971121/B /	CHICOTE DE ALIMENTAÇÃO DA TRAVA DAS PORTAS VERONA (USADA PARA OS VEÍCULOS COM USO SIMULTANEO OU ALTERNADO DOS SEGUINTE EQUIPAMENTOS: ALARME ANTI-FURTO SEM LEVANTADOR AUTOMÁTICO DOS VIDROS, ACIONADOR ELÉTRICO DO TRAVAMENTO CENTRAL)	01	04/10/93 01/05/94
8	548/ 971121/C /	CHICOTE DE ALIMENTAÇÃO DA TRAVA DAS PORTAS VERONA +341 +398 +533 +651	01	04/10/93 01/05/94
8	548/ 971121/E /	CHICOTE DE ALIMENTAÇÃO DA TRAVA DAS PORTAS VERONA (USADA PARA OS VEÍCULOS COM USO SIMULTANEO OU ALTERNADO DOS SEGUINTE EQUIPAMENTOS: TRAVAMENTO CENTRAL, ACIONADOR ELÉTRICO DO VIDRO)	01	03/10/94 20/09/96
8	548/ 971121/F /	CHICOTE DE ALIMENTAÇÃO DA TRAVA DAS PORTAS VERONA (USADA PARA OS VEÍCULOS COM USO SIMULTANEO OU ALTERNADO DOS SEGUINTE EQUIPAMENTOS: ALARME ANTI-FURTO SEM LEVANTADOR AUTOMÁTICO DOS VIDROS, ACIONADOR ELÉTRICO DO TRAVAMENTO CENTRAL)	01	03/10/94 01/05/95
8	548/ 971121/G /	CHICOTE ALIMENTAÇÃO DA TRAVA DAS PORTAS VERONA +341 +398 +533 +651	01	03/10/94 01/08/95
8	548/ 971121/H /	CHICOTE ALIMENTAÇÃO DA TRAVA DAS PORTAS VERONA +341 +534	01	03/10/94 01/08/95


ESCORT / VERONA 93/96 - 9.71 - CHICOTES

REF.	NÚMERO DA PEÇA	DENOMINAÇÃO DA PEÇA / MODELOS - ACABAMENTOS	USO	DATAS
8	548/ 971121/L /	CHICOTE DE ALIMENTACAO DA TRAVA DAS PORTAS VERONA (USADA PARA OS VEICULOS COM USO SIMULTANEO OU ALTERNADO DOS SEGUINTE EQUIPAMENTOS: ALARME ANTI-FURTO SEM LEVANTADOR AUTOMATICO DOS VIDROS, ACIONADOR ELETRICO DO TRAVAMENTO CENTRAL)	01	02/05/94 02/10/94
8	548/ 971121/M /	CHICOTE DE ALIMENTACAO DA TRAVA DAS PORTAS VERONA +341 +398 +533 +651	01	02/05/94 02/10/94
8	548/ 971121/N /	CHICOTE ALIMENTACAO DA TRAVA DAS PORTAS VERONA +341 +398 +651	01	03/10/94 01/08/95
8	549/ 971121/C /	CHICOTE DE ALIMENTACAO DOS VIDROS TRASEIROS CONVERSIVEL	01	
8	549/ 971121/D /	CHICOTE DE ALIMENTACAO DOS VIDROS TRASEIROS CONVERSIVEL	01	20/07/93 01/08/95
9	547/ 971122/ /	CHICOTE SUPLEMENTAR DO TRAVAMENTO DAS PORTAS DIAANTEIRAS ESCORT VERONA (USADA PARA OS VEICULOS COM USO SIMULTANEO OU ALTERNADO DOS SEGUINTE EQUIPAMENTOS: TRAVAMENTO CENTRAL, ACIONADOR ELETRICO DO VIDRO) (USADA PARA O MODELO CONVERSIVEL SEM ALARME ANTI-FURTO)	02	
9	547/ 971122/A /	CHICOTE SUPLEMENTAR DO TRAVAMENTO DAS PORTAS DIAANTEIRAS ESCORT +341 +398 +651 VERONA +341 +398 +651 CONVERSIVEL	02	
9	547/ 971122/B /	CHICOTE SUPLEMENTAR DO TRAVAMENTO DAS PORTAS DIAANTEIRAS ESCORT VERONA (USADA PARA OS VEICULOS COM USO SIMULTANEO OU ALTERNADO DOS SEGUINTE EQUIPAMENTOS: ALARME ANTI-FURTO SEM LEVANTADOR AUTOMATICO DOS VIDROS, ACIONADOR ELETRICO DO TRAVAMENTO CENTRAL)	02	
9	547/ 971122/C /	CHICOTE SUPLEMENTAR DO TRAVAMENTO DAS PORTAS DIAANTEIRAS ESCORT +341 +398 +533 +651 VERONA +341 +398 +533 +651 CONVERSIVEL +533 (USADA PARA OS VEICULOS SEM TRAVAMENTO CENTRAL, SEM ALARME ANTI-FURTO E SEM LEVANTA DO VIDRO COM MECANISMO ELETRICO)	02	


ESCORT / VERONA 93/96 - 9.71 - CHICOTES

REF.	NÚMERO DA PEÇA	DENOMINAÇÃO DA PEÇA / MODELOS - ACABAMENTOS	USO	DATAS
9	547/ 971122/D /	CHICOTE SUPLEMENTAR DO TRAVAMENTO DAS PORTAS DIANTEIRAS ESCORT +534 VERONA +534	02	
9	548/ 971122/ /	CHICOTE SUPLEMENTAR DE AVISO DE PORTA ABERTA VERONA	02	03/10/94 20/09/96
9	548/ 971122/A /	CHICOTE SUPLEMENTAR DE AVISO DE PORTA ABERTA VERONA +341	01	04/10/93 30/08/94
9	548/ 971122/B /	CHICOTE SUPLEMENTAR DE AVISO DE PORTA ABERTA VERONA +341 +651	02	03/10/94 20/09/96
9	548/ 971122/C /	CHICOTE SUPLEMENTAR DE AVISO DE PORTA ABERTA VERONA +341 +534 +651	02	03/10/94 20/09/96
10	548/ 035338/RA/	CHICOTE DO AUTO-RADIO VERONA +ARG	01	01/04/95 20/09/96
10	547/ 035347/A /	CHICOTE DO RADIO AO EQUALIZADOR ESCORT VERONA CONVERSIVEL	01 01	04/01/93 20/09/96
10	547/ 035347/B /	CHICOTE DO RADIO AO AMPLIFICADOR ESCORT VERONA CONVERSIVEL	01 01	01/09/94 20/09/96 01/09/94 01/08/95
11	547/ 035339/ /	CHICOTE DO ALTO-FALANTE ESCORT +440 /438 /494 VERONA +440 /438 /494	01	
11	549/ 035339/ /	CHICOTE DO ALTO-FALANTE CONVERSIVEL +440 /438 /494	01	
12	547/ 035345/A /	CHICOTE DO ALTO-FALANTE DA PORTA DIANTEIRA ESCORT +440 /438 /494	02	
12	548/ 035345/ /	CHICOTE DO ALTO-FALANTE DA PORTA DIANTEIRA VERONA +440 /438 /494	02	
13	547/ 971111/ /	CHICOTE SUPLEMENTAR DO ALARME DA PORTA DIANTEIRA ESCORT +533	01	
13	548/ 971111/ /	CHICOTE SUPLEMENTAR DO ALARME DA PORTA DIANTEIRA VERONA +533	01	


ESCORT / VERONA 93/96 - 9.71 - CHICOTES

REF.	NÚMERO DA PEÇA	DENOMINAÇÃO DA PEÇA / MODELOS - ACABAMENTOS	USO	DATAS
14	547/ 971113/ /	CHICOTE SUPLEMENTAR DO ALARME DA TAMPA TRASEIRA ESCORT +533	01	
14	548/ 971113/ /	CHICOTE SUPLEMENTAR DO ALARME DA TAMPA TRASEIRA VERONA +533	01	
15	547/ 971128/ /	CHICOTE SUPLEMENTAR DO TRAVAMENTO DA TAMPA TRASEIRA ESCORT +341 (USADA PARA OS VEICULOS SEM ALARME ANTI-FURTO)	01	
15	547/ 971128/A /	CHICOTE SUPLEMENTAR DO TRAVAMENTO DA TAMPA TRASEIRA ESCORT +341 +533 /534	01	
15	548/ 971128/ /	CHICOTE SUPLEMENTAR DO TRAVAMENTO DA TAMPA TRASEIRA VERONA +341 (USADA PARA OS VEICULOS SEM ALARME ANTI-FURTO)	01	
15	548/ 971128/A /	CHICOTE SUPLEMENTAR DO TRAVAMENTO DA TAMPA TRASEIRA VERONA +341 +533 /534	01	
15	549/ 971128/ /	CHICOTE SUPLEMENTAR DO TRAVAMENTO DA TAMPA TRASEIRA CONVERSIVEL	01	
16	547/ 971145/ /	CHICOTE DA PLACA DE LICENCA ESCORT	01	
16	548/ 971145/ /	CHICOTE DA PLACA DE LICENCA VERONA	01	
17	547/ 971109/ /	CHICOTE DE ALIMENTACAO DO ALARME ESCORT +533	01	01/12/92 02/10/94
17	547/ 971109/B /	CHICOTE DE ALIMENTACAO DO ALARME ESCORT +533	01	03/10/94 20/09/96
17	548/ 971109/ /	CHICOTE DE ALIMENTACAO DO ALARME VERONA +533	01	04/10/93 02/10/94
17	548/ 971109/B /	CHICOTE DE ALIMENTACAO DO ALARME VERONA +533	01	03/10/94 20/09/96
18	547/ 971623/A /	CHICOTE DO DESEMBACADOR DO VIDRO TRASEIRO ESCORT	01	


ESCORT / VERONA 93/96 - 9.71 - CHICOTES

REF.	NÚMERO DA PEÇA	DENOMINAÇÃO DA PEÇA / MODELOS - ACABAMENTOS	USO	DATAS
18	547/ 971623/C /	CHICOTE DO DESEMBACADOR DO VIDRO TRASEIRO VERONA	01	24/05/93 20/09/96
18	549/ 971623/ /	CHICOTE DO DESEMBACADOR DO VIDRO TRASEIRO CONVERSIVEL (NEGATIVO)	01	
18	549/ 971623/A /	CHICOTE DO DESEMBACADOR DO VIDRO TRASEIRO CONVERSIVEL (POSITIVO)	02	
19	548/ 971101/ /	CHICOTE DE AVISO DA PORTA ABERTA VERONA	01	04/10/93 02/10/94
19	548/ 971101/A /	CHICOTE DE AVISO DA PORTA ABERTA VERONA	01	03/10/94 01/08/95
20	547/ 971349/ /	CHICOTE DO ALTERNADOR ESCORT +816 /817	01	01/12/92 02/10/94
20	547/ 971349/A /	CHICOTE DO ALTERNADOR ESCORT VERONA (USADA PARA OS VEICULOS COM MOTORES AP1600 CFI / AP1800 CARBURADOS / AP1800 CFI AR CONDICIONADO / AP2000 CARBURADOS)	01	
20	547/ 971349/B /	CHICOTE DO ALTERNADOR ESCORT VERONA CONVERSIVEL (USADA PARA OS VEICULOS COM MOTORES AP1800 CFI COM AR CONDICIONADO) (USADA PARA OS VEICULOS COM MOTORES AP2000 EFI / AP2000 EFI DIGITAL ATE 02/07/95)	01	
20	547/ 971349/E /	CHICOTE DO ALTERNADOR ESCORT +526 /527 VERONA +526 /527 CONVERSIVEL +526 /527	01	03/07/95 20/09/96
			01	03/07/95 01/08/95
21	547/ 971131/A /	CHICOTE DA INJECÃO E IGNICÃO ESCORT +527 VERONA +527 (USADA PARA OS VEICULOS SEM AR CONDICIONADO)	01	02/05/94 31/08/95
21	547/ 971131/B /	CHICOTE DA INJECÃO E IGNICÃO ESCORT +527 +573 VERONA +527 +573 CONVERSIVEL +527 +573	01	02/05/94 31/08/95
21	547/ 971131/C /	CHICOTE DA INJECÃO E IGNICÃO ESCORT +525 VERONA +525 ESCORT +505 (USADA PARA OS VEICULOS COM MOTORES AP1800 CFI GASOLINA SEM AR CONDICIONADO)	01	02/05/94 01/09/95
			01	03/10/94 01/09/95


ESCORT / VERONA 93/96 - 9.71 - CHICOTES

REF.	NÚMERO DA PEÇA	DENOMINAÇÃO DA PEÇA / MODELOS - ACABAMENTOS	USO	DATAS
21	547/ 971131/CL/	CHICOTE DA INJECAO E IGNICAO ESCORT +527 VERONA +527	01	01/09/95 20/09/96
21	547/ 971131/CM/	CHICOTE DA INJECAO E IGNICAO ESCORT +505 /525 VERONA +525	01	01/09/95 20/09/96
21	547/ 971131/CN/	CHICOTE DA INJECAO E IGNICAO ESCORT +526 VERONA +526 CONVERSIVEL +526	01 01	01/09/95 20/09/96 01/09/95 01/08/95
21	547/ 971131/CP/	CHICOTE DA INJECAO E IGNICAO ESCORT +504 /524 VERONA +524	01	01/09/95 20/09/96
21	547/ 971131/D /	CHICOTE DE INJECAO E IGNICAO ESCORT +525 +573 VERONA +525 +573	01	02/05/94 31/08/95
21	547/ 971131/E /	CHICOTE DA INJECAO E IGNICAO ESCORT +526 VERONA +526 (USADA PARA OS VEICULOS SEM AR CONDICIONADO)	01	03/10/94 31/08/95
21	547/ 971131/F /	CHICOTE DA INJECAO E IGNICAO ESCORT +526 +573 VERONA +526 +573 CONVERSIVEL +526 +573	01	03/10/94 31/08/95
21	547/ 971131/G /	CHICOTE DA INJECAO E IGNICAO ESCORT +504 /524 VERONA +524	01	01/06/94 31/08/95
21	547/ 971131/H /	CHICOTE DA INJECAO E IGNICAO ESCORT +524 +573 VERONA +524 +573	01	01/06/94 31/08/95
22	548/ 971009/ /	CHICOTE DA LAMPADA DO COMPARTIMENTO DE BAGAGEM VERONA	01	
23	547/ 971341/B /	CHICOTE DA BOMBA DE COMBUSTIVEL - (SEM RESISTOR) ESCORT +504 /524 /526 VERONA +524 /526 CONVERSIVEL +526	01 01	01/09/94 20/09/96 01/09/94 01/08/95
24	548/ 971315/ /	CHICOTE DA VALVULA DE ALIVIO DE INJECAO ESCORT +011 +424 VERONA +011 +424	01 01	01/09/93 31/05/94 04/10/93 31/05/94
25	547/ 971883/ /	CHICOTE DA ILUMINACAO DO COMPARTIMENTO DO MOTOR ESCORT VERONA CONVERSIVEL	01	03/10/94 31/05/95
(26)	549/ 971647/ /	CHICOTE DA CAPOTA CONVERSIVEL	01	


ESCORT / VERONA 93/96 - 9.71 - CHICOTES

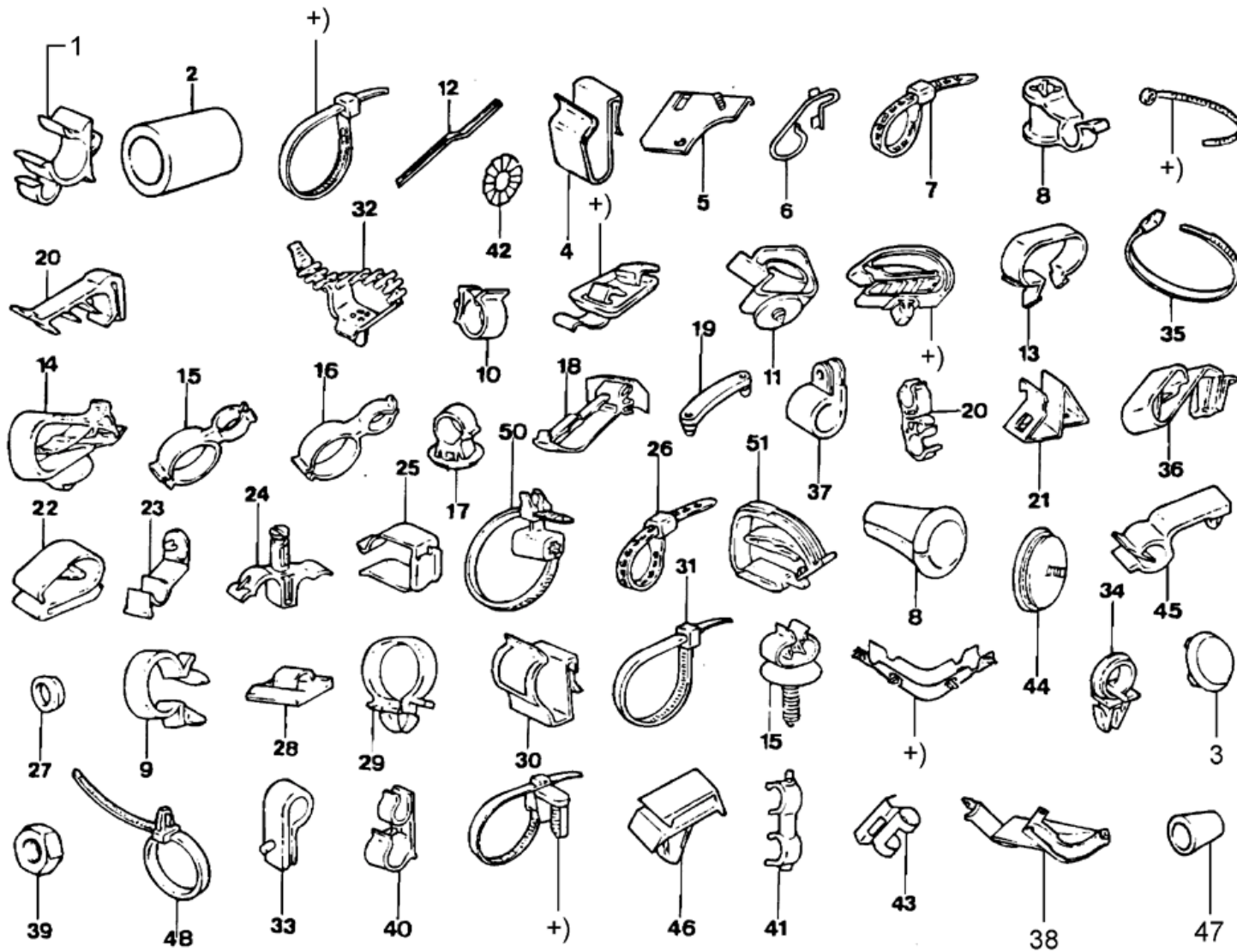
REF.	NÚMERO DA PEÇA	DENOMINAÇÃO DA PEÇA / MODELOS - ACABAMENTOS	USO	DATAS
(27)	549/ 971647/A /	CONJUNTO CHICOTE CAPOTA ELETRICA - MOTOR TRASEIRO CONVERSIVEL ACABAMENTOS/DESCRIÇÃO +S - VERSAO S 341 - COM TRAVAMENTO CENTRAL 420 - MOTOR AP2000 CARBURADO - (ALCOOL) 424 - MOTOR AP1800 CARBURADO - (ALCOOL) 504 - MOTOR AP1600 CFI - (ALCOOL) 505 - MOTOR AP1600 CFI - (GASOLINA) 524 - MOTOR AP1800 CFI - (ALCOOL) 525 - MOTOR AP1800 CFI - (GASOLINA) 526 - MOTOR AP2000 EFI DIGITAL - (ALCOOL) 527 - MOTOR AP2000 EFI DIGITAL - (GASOLINA) 573 - COM AR CONDICIONADO 599 - MOTOR AP1800 CARBURADO - (GASOLINA) 653 - MOTOR AP2000 CARBURADO - (GASOLINA) 809 - MOTOR AP2000 EFI - (GASOLINA) 816 - MOTOR AE1600 CARBURADO - (GASOLINA) 817 - MOTOR AE1600 CARBURADO - (ALCOOL) +ARG - VEICULO IMPORTADO DA ARGENTINA +011 - CARBURADOR "WEBER" +033 - CENTRAL ELETRICA COM MAIOR CAPACIDADE-(MOTOR CARBURADO +034 - CENTRAL ELETRICA COM MAIOR CAPACIDADE-(MOTOR CFI/EFI D +102 - COM VIDRO TRASEIRO ANTI-EMBACANTE - (DESEMBACADOR) +230 - ILUMINACAO INTERNA COM TEMPORIZADOR +232 - LAVADOR DO PARA-BRISA COM RETARDO NO ACIONAMENTO DO LI	01	


ESCORT / VERONA 93/96 - 9.71 - CHICOTES

REF.	NÚMERO DA PEÇA	DENOMINAÇÃO DA PEÇA / MODELOS - ACABAMENTOS	USO	DATAS
		+245 - INDICADORES ADICIONAIS DE ADVERTENCIA		
		+341 - COM TRAVAMENTO CENTRAL		
		+398 - ESPELHO RETROVISOR EXTERNO COM COMANDO ELETRICO		
		+420 - MOTOR AP2000 CARBURADO - (ALCOOL)		
		+424 - MOTOR AP1800 CARBURADO - (ALCOOL)		
		+425 - LIMPADOR E LAVADOR DO VIDRO TRASEIRO COM TEMPORIZADOR		
		+426 - LIMPADOR E LAVADOR DO VIDRO TRASEIRO SEM TEMPORIZADOR		
		+440 - PREPARACAO PARA MONTAGEM DO AUTO-RADIO COM QUATRO CANA		
		+504 - MOTOR AP1600 CFI - (ALCOOL)		
		+505 - MOTOR AP1600 CFI - (GASOLINA)		
		+524 - MOTOR AP1800 CFI - (ALCOOL)		
		+525 - MOTOR AP1800 CFI - (GASOLINA)		
		+526 - MOTOR AP2000 EFI DIGITAL - (ALCOOL)		
		+527 - MOTOR AP2000 EFI DIGITAL - (GASOLINA)		
		+533 - ALARME ANTI-FURTO SEM LEVANTADOR AUTOMATICO DOS VIDROS		
		+534 - ALARME ANTI-FURTO COM LEVANTADOR AUTOMATICO DOS VIDROS		
		+570 - FAROL AUXILIAR DE NEBLINA		
		+571 - LANTERNA TRASEIRA COM LUZ DE NEBLINA		
		+573 - COM AR CONDICIONADO		
		+599 - MOTOR AP1800 CARBURADO - (GASOLINA)		
		+651 - LEVANTADOR DO VIDRO COM MECANISMO ELETRICO		
		+809 - MOTOR AP2000 EFI - (GASOLINA)		
		+816 - MOTOR AE1600 CARBURADO - (GASOLINA)		
		+999 - PARA-SOL COM ESPELHO ILUMINADO - LD		
		/424 - MOTOR AP1800 CARBURADO - (ALCOOL)		
		/438 - PREPARACAO PARA AUTO-RADIO SEM ALTO-FALANTES		
		/494 - PREPARACAO PARA MONTAGEM DO AUTO-RADIO		



ESCORT / VERONA 93/96 - 9.71/4 - FIXAÇÃO DOS CHICOTES (PRESILHAS, CINTAS, ETC.)



ESV - 9.71/4
12/99


ESCORT / VERONA 93/96 - 9.71/4 - FIXAÇÃO DOS CHICOTES (PRESILHAS, CINTAS, ETC.)

REF.	NÚMERO DA PEÇA	DENOMINAÇÃO DA PEÇA / MODELOS - ACABAMENTOS	USO	DATAS
1	89FG/ 17A613/AA/	PRESILHA DA MANGUEIRA DO LAVADOR DO VIDRO ESCORT VERONA CONVERSIVEL	CN	
2	ZBC/ 971518/ /	ANTI-RUIDO ESCORT VERONA CONVERSIVEL	CN	
3	111/ 971911/4 /	ILHO DE BORRACHA ESCORT VERONA	CN	01/04/95 20/09/96
4	547/ 971847/AN/	PRESILHA ESCORT VERONA CONVERSIVEL	CN	
5	191/ 971843/B /	SUPORTE METALICO FIXAÇÃO ESCORT VERONA CONVERSIVEL	CN CN CN	01/12/92 01/05/94 04/10/93 01/05/94 04/01/93 01/05/94
6	547/ 971843/ /	PRESILHA ESCORT VERONA CONVERSIVEL	CN	
7	171/ 971847/ /	PRESILHA ESCORT VERONA CONVERSIVEL	CN CN CN	01/12/92 01/05/94 04/10/93 31/08/94 04/01/93 01/05/94
8	542/ 971907/B /	ILHO ESCORT	CN	
9	477/ 971851/ /	PRESILHA ESCORT VERONA CONVERSIVEL	CN	
10	547/ 971847/A /	PRESILHA ESCORT VERONA CONVERSIVEL	CN	
11	91AG/ 14197/ZA/	PRESILHA DO CHICOTE ESCORT VERONA CONVERSIVEL	CN	
12	91AG/ 14A169/BB/	PRESILHA RETENTORA DO CHICOTE VERONA	CN	04/10/93 27/11/94
13	321/ 971847/ /	PRESILHA ESCORT VERONA CONVERSIVEL	CN CN	02/05/94 02/04/95 02/05/94 31/05/94
13	321/ 971847/D /	PRESILHA (PRETA) ESCORT VERONA CONVERSIVEL	CN CN CN	01/12/92 30/08/94 04/10/93 30/08/94 01/09/94 01/08/95
14	547/ 971847/AG/	PRESILHA ESCORT VERONA CONVERSIVEL	CN CN CN	01/12/92 31/08/94 04/10/93 31/08/94 04/01/93 31/08/94


ESCORT / VERONA 93/96 - 9.71/4 - FIXAÇÃO DOS CHICOTES (PRESILHAS, CINTAS, ETC.)

REF.	NÚMERO DA PEÇA	DENOMINAÇÃO DA PEÇA / MODELOS - ACABAMENTOS	USO	DATAS
15	NF/ 864354/AA/	CLIQUE VERONA	CN	04/10/93 31/01/94
16	547/ 971847/AM/	PRESILHA PLASTICA ESCORT VERONA CONVERSIVEL	CN CN CN	01/12/92 31/05/94 04/10/93 31/08/94 04/01/93 01/05/94
17	91AG/ 14197/AG/A	PRESILHA DO CHICOTES DAS PORTAS DIANTEIRAS ESCORT VERONA CONVERSIVEL	CN	
18	547/ 971847/D /	PRESILHA DOS CHICOTES ESCORT VERONA CONVERSIVEL	CN	
19	87AG/ 14197/FA/	PRESILHA DOS CHICOTES ESCORT VERONA	CN	
20	83BG/ 14197/HA/	PRESILHA VERONA CONVERSIVEL	CN CN	04/10/93 01/05/94 04/01/93 01/05/94
21	171/ 971836/A /	PRESILHA ESCORT VERONA CONVERSIVEL	CN CN CN	01/12/92 30/08/94 04/10/93 30/08/94 04/01/93 30/08/94
22	547/ 971847/M /	PRESILHA FIXAÇÃO DO CHICOTE TRASEIRO NO ASSOALHO (TRILHO DOS BANCOS) ESCORT VERONA	CN	
23	547/ 971847/P /	PRESILHA FIXAÇÃO CHICOTE TRASEIRO NO PAINEL TRASEIRO ESCORT CONVERSIVEL VERONA	CN CN	04/10/93 30/05/94
24	547/ 971847/R /	PRESILHA ESCORT VERONA CONVERSIVEL	CN	
25	547/ 971847/T /	PRESILHA ESCORT VERONA CONVERSIVEL	CN	
26	NFU/ 801133/AA/	CINTA PLASTICA ESCORT VERONA CONVERSIVEL	CN CN	04/01/93 01/09/95
27	171/ 971908/ /	TAMPAO ESCORT VERONA CONVERSIVEL	CN	
28	321/ 711533/ /	PRESILHA ESCORT VERONA CONVERSIVEL	CN	
29	NFU/ 801211/AA/	PRESILHA		


ESCORT / VERONA 93/96 - 9.71/4 - FIXAÇÃO DOS CHICOTES (PRESILHAS, CINTAS, ETC.)

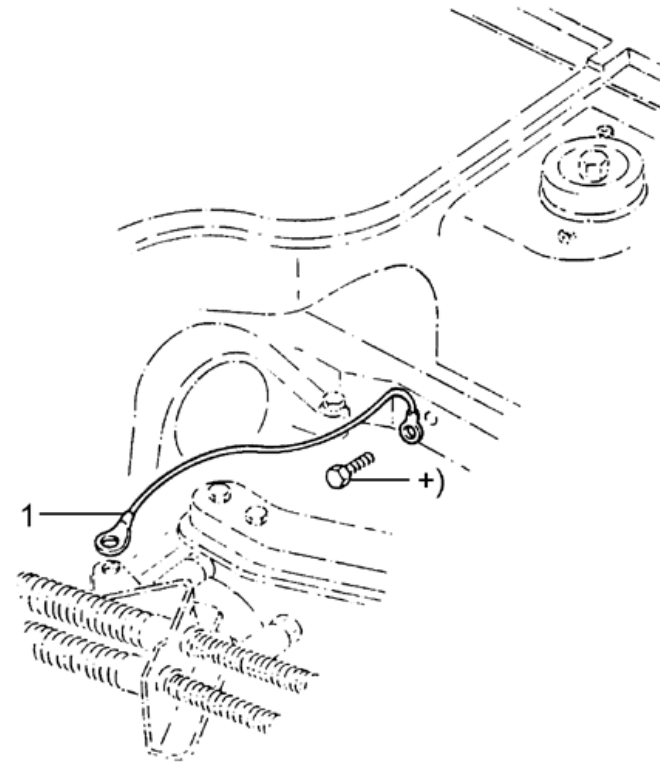
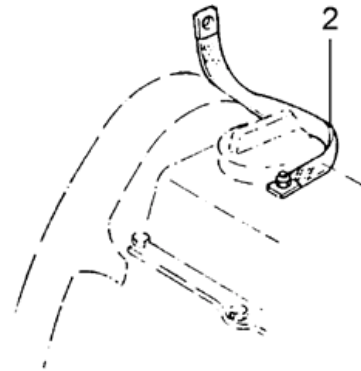
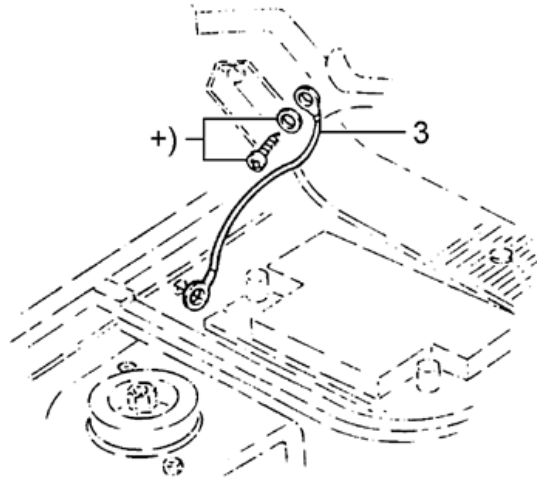
REF.	NÚMERO DA PEÇA	DENOMINAÇÃO DA PEÇA / MODELOS - ACABAMENTOS	USO	DATAS
		ESCORT VERONA CONVERSIVEL	CN	
30	NF/ 864273/AA/	PRESILHA DE FIXAÇÃO ESCORT VERONA CONVERSIVEL	CN	
31	NF/ 864384/AA/	PRESILHA PLÁSTICA ESCORT VERONA CONVERSIVEL	CN CN CN	01/12/92 30/06/94 04/10/93 30/06/94 04/01/93 30/06/94
32	81AG/ 14197/LA/	PRESILHA VERONA	CN	04/10/93 01/04/96
33	547/ 971847/AK/	PRESILHA ESCORT VERONA CONVERSIVEL	CN CN	03/10/94 20/09/96 03/10/94 01/08/95
34	542/ 971847/C /	PRESILHA ESCORT VERONA CONVERSIVEL	CN CN CN	01/12/92 01/05/94 04/10/93 01/05/94 04/01/93 01/05/94
35	U/ 801050/S1/00	PRESILHA 384 X 4,7 ESCORT VERONA CONVERSIVEL	CN CN	02/05/94 20/09/96 02/05/94 01/08/95
36	91AG/ 14197/EC/	PRESILHA DE FIXAÇÃO ESCORT VERONA CONVERSIVEL	CN CN	03/10/94 01/08/95
37	N/ 020602/2 /	PRESILHA ESCORT VERONA CONVERSIVEL	CN CN CN	01/12/92 01/05/94 04/10/93 01/05/94 04/01/93 01/05/94
38	443/ 971850/A /	CINTA ESCORT VERONA CONVERSIVEL	CN	
39	N/ 022148/1 /	PORCA SEXTAVADA VM6 ESCORT VERONA CONVERSIVEL	CN	
40	547/ 133816/ /	PRESILHA ESCORT VERONA CONVERSIVEL	CN CN CN	01/12/92 02/10/94 04/10/93 01/05/94 04/01/93 01/05/94
41	325/ 201449/5 /	PRESILHA ESCORT VERONA CONVERSIVEL	CN	
42	NF/ 630315/E /	ARRUELA DENTADA ESCORT VERONA	CN	
43	NF/ 700570/PF/	PRESILHA		


ESCORT / VERONA 93/96 - 9.71/4 - FIXAÇÃO DOS CHICOTES (PRESILHAS, CINTAS, ETC.)

REF.	NÚMERO DA PEÇA	DENOMINAÇÃO DA PEÇA / MODELOS - ACABAMENTOS	USO	DATAS
		ESCORT VERONA CONVERSIVEL	CN	
44	NF/ 852151/AA/	TAMPAO VEDACAO ESCORT VERONA	CN CN	01/12/92 15/10/94 04/10/93 15/10/94
45	NF/ 864349/AA/	PRESILHA ESCORT VERONA	CN CN	01/12/92 10/01/94 04/10/93 10/01/94
46	NF/ 864365/AA/	PRESILHA 8 X 7,3 X 2 VERONA	01	
47	357/ 971897/ /	PRESILHA ESCORT VERONA CONVERSIVEL	CN CN CN	01/12/92 01/05/94 04/10/93 01/05/94 04/01/93 01/05/94
48	N/ 900603/01/	CINTA RETENTORA 6,5 X 175 ESCORT VERONA CONVERSIVEL	CN CN	02/05/94 20/09/96 02/05/94 01/08/95
(49)	547/ 971907/ /	ILHO VERONA	01	15/02/96 20/09/96
(50)	547/ 971919/BG/	CONECTOR 20 VIAS MACHO 1,7MM ESCORT VERONA CONVERSIVEL	02	
(51)	547/ 972752/ /	CONECTOR 2,8MM 2 VIAS ESCORT VERONA CONVERSIVEL	CN	
(52)	NF/ 864310/AA/	PRESILHA DE FIXAÇÃO DO ISOLADOR ACUSTICO DO PAINEL DIANTEIRO ESCORT VERONA CONVERSIVEL	02 02 02	01/12/92 01/03/94 04/10/93 01/03/94 04/01/93 01/03/94
(53)	549/ 971295/ /	PROTECTOR PASSAGEM CHICOTE DESEMBACADOR NO PAINEL TRASEIRO CONVERSIVEL	01	

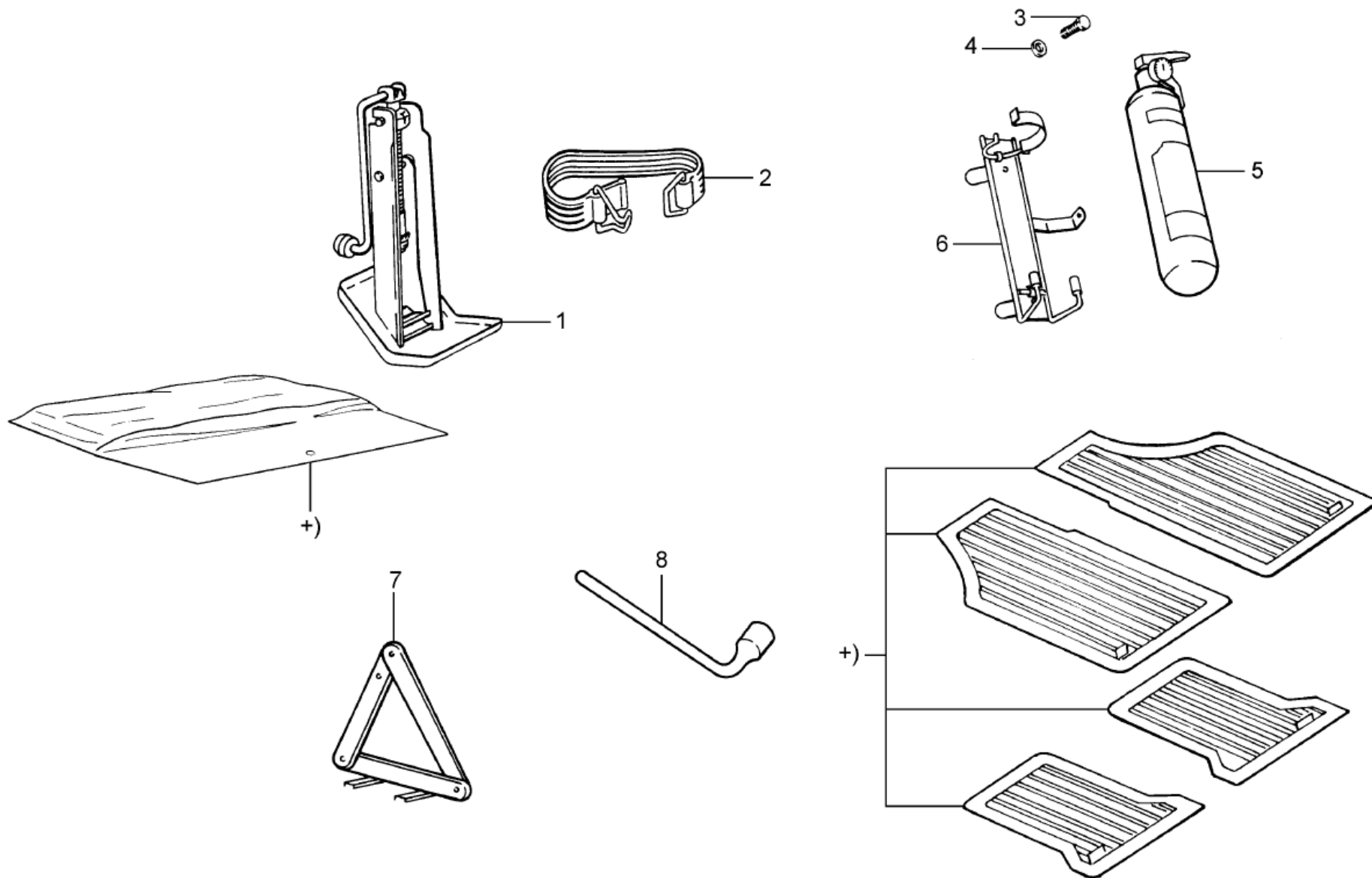


ESCORT / VERONA 93/96 - 9.71/5 - CABOS MASSA





ESCORT / VERONA 93/96 - 0.00 - FERRAMENTAS, EXTINTOR DE INCENDIO E ACESSORIOS

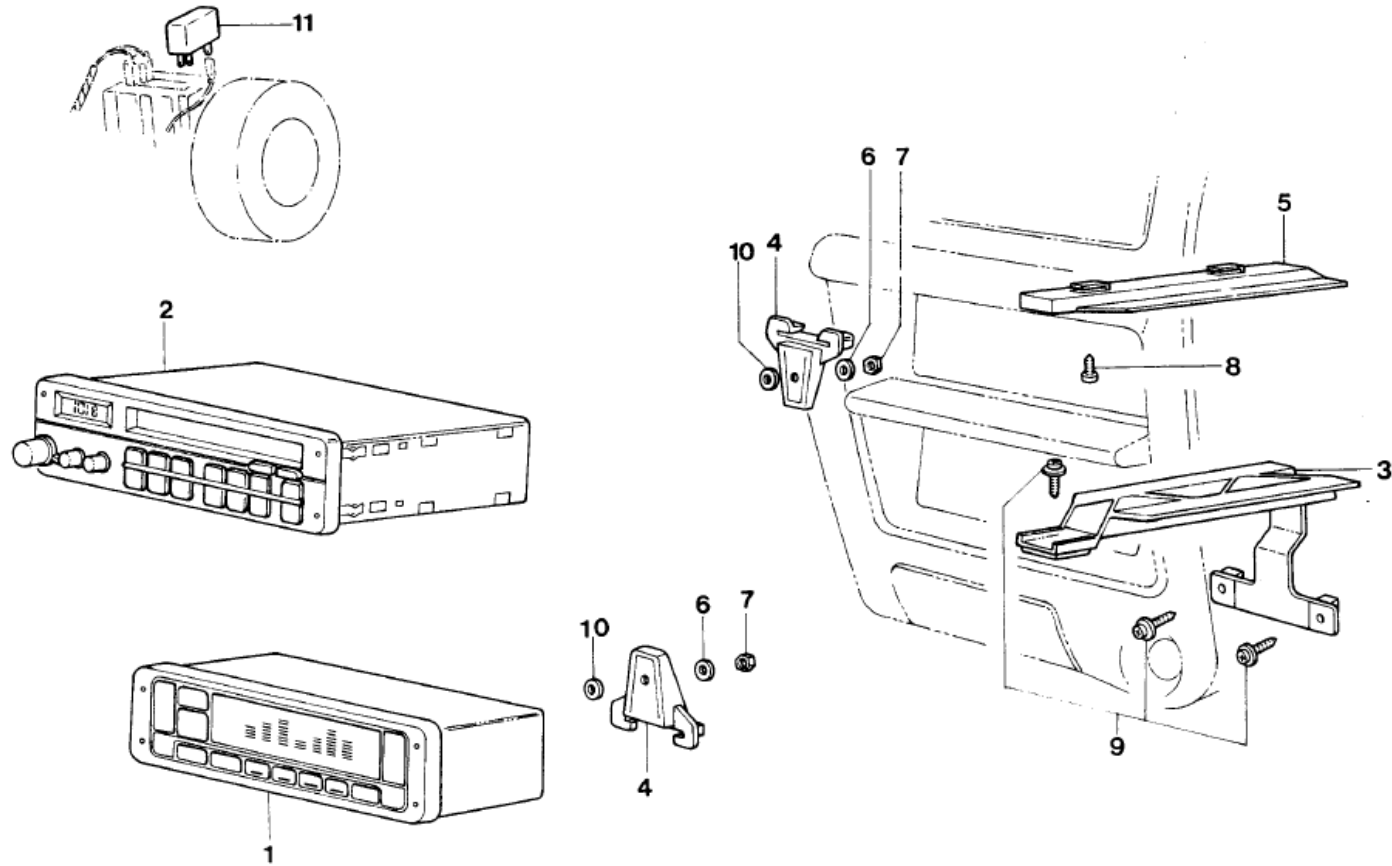



ESCORT / VERONA 93/96 - 0.00 - FERRAMENTAS, EXTINTOR DE INCENDIO E ACESSORIOS

REF.	NÚMERO DA PEÇA	DENOMINAÇÃO DA PEÇA / MODELOS - ACABAMENTOS	USO	DATAS
1	547/ 011031/C /	MACACO ESCORT VERONA CONVERSIVEL	01	
2	542/ 011247/ /	CINTA DE FIXACAO DO MACACO ESCORT VERONA CONVERSIVEL	01	
3	N/ 014132/2 /	PARAFUSO AM5 X 18 ESCORT +XR3 +014 VERONA +GLX +014 CONVERSIVEL +014	02	
3	N/ 014133/5 /	PARAFUSO M5 X 12 ESCORT VERONA CONVERSIVEL	02	
4	N/ 012005/1 /	ARRUELA DE PRESSAO B5 X 9,2 X 1,2 ESCORT VERONA CONVERSIVEL	02	
5	96FB/ 19C504/AA/	EXTINTOR DE INCENDIO ESCORT VERONA CONVERSIVEL	01	
6	305/ 016990/3 /	SUPORTE DO EXTINTOR DE INCENDIO ESCORT VERONA CONVERSIVEL	01	
7	2S4/ 093051/A /	TRIANGULO DE SEGURANCA ESCORT VERONA CONVERSIVEL	01	
8	211/ 012219/1 /	CHAVE DE RODA ESCORT VERONA CONVERSIVEL	01	
(09)	96FG/ 9J448/AA/	ETIQUETA "DADOS TECNICOS DO MOTOR" ESCORT +525 /527 VERONA +525 /527 CONVERSIVEL +527	01 01	02/05/94 20/09/96 02/05/94 01/08/95
(09)	547/ 000289/ /	ETIQUETA "DADOS TECNICOS DO MOTOR" ESCORT +816 /817	01	01/12/92 02/10/94
(09)	547/ 000289/C /	ETIQUETA "DADOS TECNICOS DO MOTOR" ESCORT +809 VERONA +809 CONVERSIVEL +809	01 01 01	01/12/92 01/05/94 04/10/93 01/05/94 04/01/93 01/05/94
		ACABAMENTOS/DESCRIÇÃO		
		525 - MOTOR AP1800 CFI - (GASOLINA)		
		527 - MOTOR AP2000 EFI DIGITAL - (GASOLINA)		
		809 - MOTOR AP2000 EFI - (GASOLINA)		
		816 - MOTOR AE1600 CARBURADO - (GASOLINA)		
		817 - MOTOR AE1600 CARBURADO - (ALCOOL)		



ESCORT / VERONA 93/96 - 0.35 - RADIOS E EQUALIZADOR




ESCORT / VERONA 93/96 - 0.35 - RADIOS E EQUALIZADOR

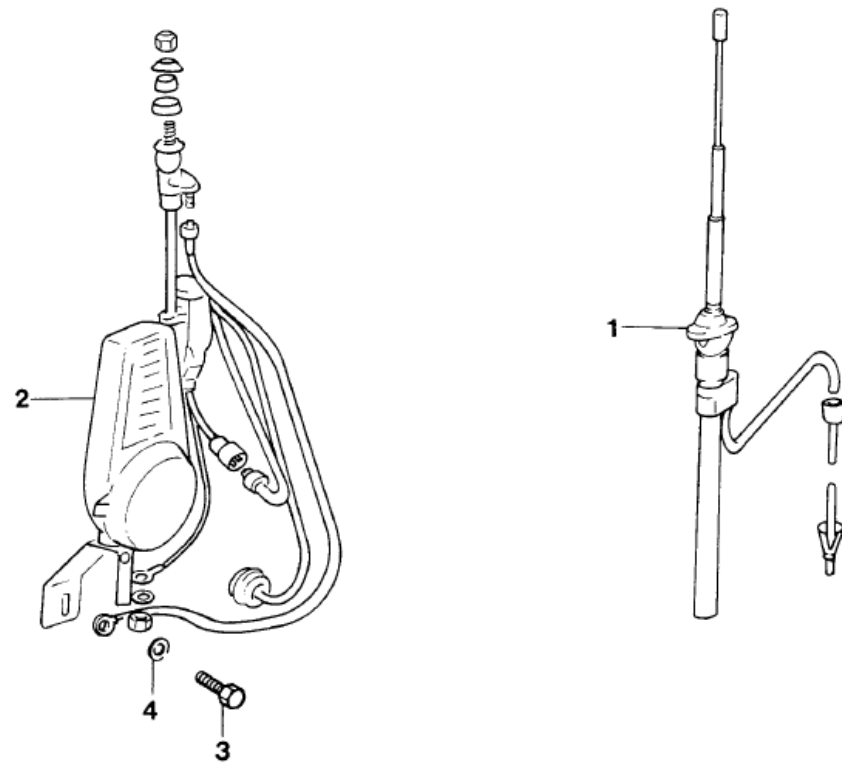
REF.	NÚMERO DA PEÇA	DENOMINAÇÃO DA PEÇA / MODELOS - ACABAMENTOS	USO	DATAS
1	547/ 035978/ /	EQUALIZADOR GRAFICO DE SOM ESCORT VERONA CONVERSIVEL	01	01/12/92 14/02/96
			01	04/10/93 14/02/96
			01	
2	542/ 035131/A /	RADIO AM/FM COM TOCA-FITAS ESCORT VERONA (FIC)	01	03/10/94 20/09/96
2	547/ 035131/ /	RADIO AM/FM COM TOCA-FITAS - (PREMIUM) ESCORT VERONA CONVERSIVEL (FIC)	01	01/12/92 14/02/96
			01	04/10/93 14/02/96
			01	
2	548/ 035131/A /	RADIO ESCORT VERONA (FIC)	01	01/09/93 14/02/96
			01	04/10/93 14/02/96
3	547/ 035990/ /	SUPORTE DO EQUALIZADOR GRAFICO DE SOM ESCORT VERONA CONVERSIVEL	01	01/12/92 14/02/96
			01	04/10/93 14/02/96
			01	
4	86AB/ 18888/AB/	SUPORTE TRASEIRO DO RADIO ESCORT VERONA CONVERSIVEL ESCORT +495 VERONA +495 CONVERSIVEL +495	01	
			02	01/12/92 14/02/96
			02	04/10/93 14/02/96
			02	
5	542/ 035992/ /	SUPORTE SUPERIOR DO RADIO ESCORT VERONA CONVERSIVEL	01	
5	548/ 035992/ /	SUPORTE DO RADIO RECEPTOR ESCORT +440 /494 VERONA +440 /494 CONVERSIVEL +440 /494	01	01/09/93 20/09/96
			01	01/09/93 01/08/95
6	NFE/ 630021/B /	ARRUELA PLANA 5,3 ESCORT ESCORT +495 VERONA VERONA +495 CONVERSIVEL CONVERSIVEL +495	01	01/12/92 07/07/95
			02	01/12/92 14/02/96
			01	04/10/93 07/07/95
			02	04/10/93 14/02/96
			01	
			02	
7	NF/ 822112/C /	PORCA SEXTAVADA M5 ESCORT VERONA CONVERSIVEL ESCORT +495 VERONA +495 CONVERSIVEL +495	01	
			02	01/12/92 14/02/96
			02	04/10/93 14/02/96
			02	


ESCORT / VERONA 93/96 - 0.35 - RADIOS E EQUALIZADOR

REF.	NÚMERO DA PEÇA	DENOMINAÇÃO DA PEÇA / MODELOS - ACABAMENTOS	USO	DATAS
8	NF/ 610245/E /	PARAFUSO 4,2 X 9,5 ESCORT VERONA CONVERSIVEL	01	
9	NF/ 810121/E /	PARAFUSO LENTICULAR AB 10 X 16 ESCORT +495 VERONA +495 CONVERSIVEL +495	03 03 03	01/12/92 14/02/96 04/10/93 14/02/96
10	NFE/ 630022/B /	ARRUELA PLANA 5,3 X 13 ESCORT +495 ESCORT VERONA CONVERSIVEL VERONA +495 CONVERSIVEL +495	02 01 02 02	01/12/92 14/02/96 04/10/93 14/02/96
11	059/ 035271/RA/	SUPRESSOR DE RUÍDO DO RADIO VERONA +ARG	01	01/04/95 20/09/96
11	059/ 035271/2 /	CONDENSADOR DO ALTERNADOR ESCORT VERONA CONVERSIVEL	01	
(12)	89FB/ 17K499/BA/	CAPACITOR SUPRESSOR DE RUÍDO DO RADIO ESCORT VERONA CONVERSIVEL	01 01 01	01/12/92 02/12/94 04/10/93 02/12/94 04/01/93 02/12/94
		ACABAMENTOS/DESCRIÇÃO		
		+ARG - VEICULO IMPORTADO DA ARGENTINA		
		+440 - PREPARACAO PARA MONTAGEM DO AUTO-RADIO COM QUATRO CANA		
		+495 - EQUALIZADOR GRAFICO DE SOM		
		/494 - PREPARACAO PARA MONTAGEM DO AUTO-RADIO		



ESCORT / VERONA 93/96 - 0.35/1 - ANTENAS

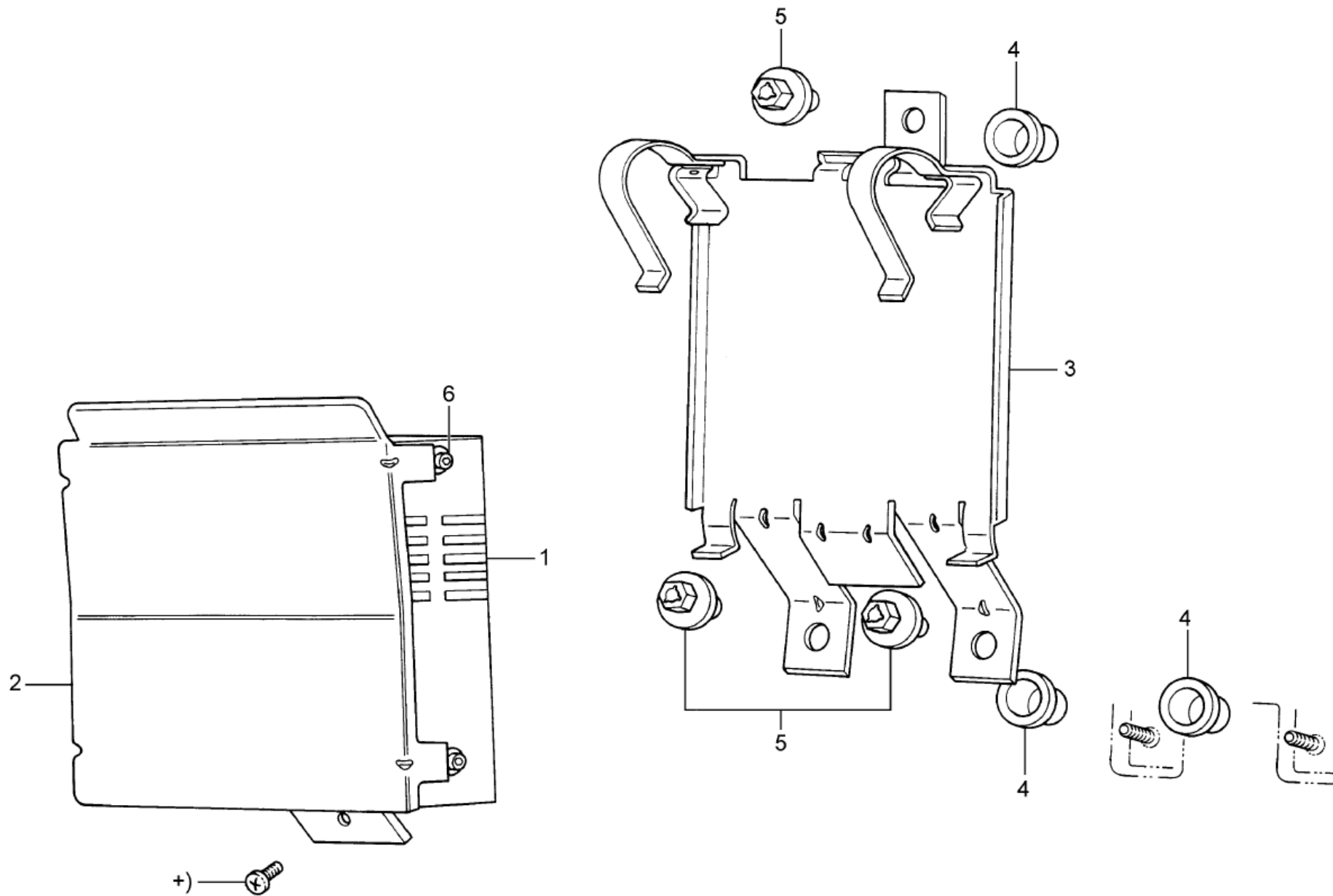



ESCORT / VERONA 93/96 - 0.35/1 - ANTENAS

REF.	NÚMERO DA PEÇA	DENOMINAÇÃO DA PEÇA / MODELOS - ACABAMENTOS	USO	DATAS
1	547/ 035503/ /	ANTENA TELESCOPICA MANUAL ESCORT VERONA	01	
2	547/ 035509/ /	ANTENA ELETRICA ESCORT VERONA (ALTERNADA COM A PECA 547/035509/A /)	01 01	01/12/92 14/02/96 04/10/93 14/02/96
2	547/ 035509/A /	ANTENA ELETRICA ESCORT VERONA (ALTERNADA COM A PECA 547/035509/ /)	01 01	01/12/92 14/02/96 04/10/93 14/02/96
2	549/ 035509/ /	ANTENA ELETRICA CONVERSIVEL (ALTERNADA COM A PECA 549/035509/B /)	01	
2	549/ 035509/B /	ANTENA ELETRICA CONVERSIVEL (ALTERNADA COM A PECA 549/035509/ /)	01	
3	N/ 100541/01/	PARAFUSO M6 X 16 ESCORT VERONA	01	
4	N/ 011695/2 /	ARRUELA LISA 6,1 X 18 ESCORT VERONA	01	



ESCORT / VERONA 93/96 - 0.35/2 - AMPLIFICADOR



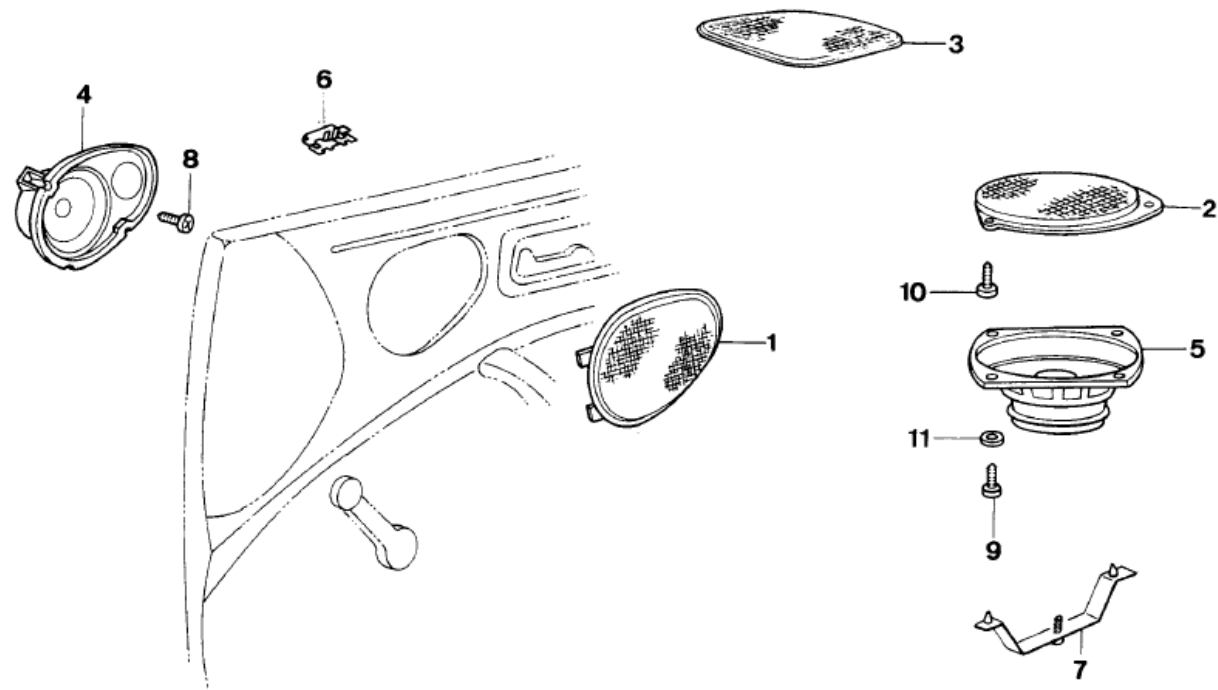
ESV - 0.35/2
06/98


ESCORT / VERONA 93/96 - 0.35/2 - AMPLIFICADOR

REF.	NÚMERO DA PEÇA	DENOMINAÇÃO DA PEÇA / MODELOS - ACABAMENTOS	USO	DATAS
1	547/ 035223/ /	AMPLIFICADOR DO RADIO ESCORT VERONA CONVERSIVEL	01	01/12/92 14/02/96
			01	04/10/93 14/02/96
			01	
2	NF/ 802166/G /	PARAFUSO M4 X 10 DE FIXACAO DO AMPLIFICADOR DO RADIO ESCORT VERONA CONVERSIVEL	04	01/12/92 14/02/96
			04	04/10/93 14/02/96
			04	
3	547/ 035961/ /	SUORTE DO AMPLIFICADOR DO RADIO ESCORT VERONA CONVERSIVEL	01	01/12/92 14/02/96
			01	04/10/93 14/02/96
			01	
4	NF/ 890450/AA/	RETENTOR DO SUORTE DO AMPLIFICADOR DO RADIO ESCORT VERONA CONVERSIVEL	03	01/12/92 14/02/96
			03	04/10/93 14/02/96
			03	
(05)	N/ 011692/2 /	ARRUELA LISA 5,1 X 15 X 1 ESCORT VERONA CONVERSIVEL	03	01/06/94 14/02/96
			03	01/06/94 01/08/95
(06)	N/ 011005/4 /	PORCA SEXTAVADA M5 ESCORT VERONA CONVERSIVEL	03	01/06/94 14/02/96
			03	01/06/94 01/08/95
(07)	N/ 012005/1 /	ARRUELA DE PRESSAO B5 X 9,2 X 1,2 ESCORT VERONA CONVERSIVEL	03	01/06/94 14/02/96
			03	01/06/94 01/08/95



ESCORT / VERONA 93/96 - 0.35/3 - ALTO-FALANTES




ESCORT / VERONA 93/96 - 0.35/3 - ALTO-FALANTES

REF.	NÚMERO DA PEÇA	DENOMINAÇÃO DA PEÇA / MODELOS - ACABAMENTOS	USO	DATAS
1	547/ 035809/ /249	TELA DO ALTO-FALANTE DA PORTA - (MARROM MACE) ESCORT +GL /GHIA VERONA +GLX /GHIA	02 02	01/12/92 02/10/94 04/10/93 02/10/94
1	547/ 035809/ /368	TELA DO ALTO-FALANTE DA PORTA - (CINZA SLATE) ESCORT VERONA CONVERSIVEL (USADA TAMBEM NO PAINEL LATERAL TRASEIRO PARA O MODELO CONVERSIVEL)	02 02 04	01/12/92 02/10/94 04/10/93 02/10/94 04/01/93 02/10/94
1	547/ 035809/ /369	TELA DO ALTO-FALANTE DA PORTA - (AZUL STONE) ESCORT +GHIA VERONA +GHIA	02 02	01/12/92 01/06/95 04/10/93 15/10/95
1	547/ 035809/ /714	TELA DO ALTO-FALANTE DA PORTA - (CINZA OPAL) ESCORT VERONA CONVERSIVEL (USADA TAMBEM NO PAINEL LATERAL TRASEIRO PARA O MODELO CONVERSIVEL)	02 04	03/10/94 20/09/96 03/10/94 01/08/95
2	547/ 035809/A /714	TELA DO ALTO-FALANTE TRASEIRO - (CINZA OPAL) ESCORT	02	03/10/94 20/09/96
3	548/ 035809/ /249	TELA DO ALTO-FALANTE TRASEIRO - (MARROM MACE) VERONA +GLX /GHIA	02	04/10/93 02/10/94
3	548/ 035809/ /369	TELA DO ALTO-FALANTE TRASEIRO - (AZUL STONE) VERONA +GHIA	02	04/10/93 15/10/95
4	547/ 035996/ /	ALTO-FALANTE COM TWEETER DA PORTA - LD - (25 WATTS) ESCORT VERONA CONVERSIVEL	01 01 01	01/12/92 14/02/96 04/10/93 14/02/96
4	547/ 035996/A /	ALTO-FALANTE COM TWEETER DA PORTA - LE - (25 WATTS) ESCORT VERONA CONVERSIVEL	01 01 01	01/12/92 14/02/96 04/10/93 14/02/96
4	557/ 035996/ /	ALTO-FALANTE SEM TWEETER DA PORTA - LE - (15 WATTS) ESCORT VERONA	01	


ESCORT / VERONA 93/96 - 0.35/3 - ALTO-FALANTES

REF.	NÚMERO DA PEÇA	DENOMINAÇÃO DA PEÇA / MODELOS - ACABAMENTOS	USO	DATAS
5	557/ 035996/E /	ALTO-FALANTE TRASEIRO COM TWEETER - (25 WATTS) ESCORT	02	01/12/92 14/02/96
5	558/ 035996/ /	ALTO-FALANTE TRASEIRO SEM TWEETER - (15 WATTS) VERONA	02	
5	558/ 035996/A /	ALTO-FALANTE TRASEIRO COM TWEETER - (25 WATTS) VERONA	02	04/10/93 14/02/96
6	547/ 035813/ /	RETENTOR DA TELA DO ALTO-FALANTE ESCORT VERONA CONVERSIVEL	08 16	
7	548/ 035861/ /	SUPORTE DO ALTO-FALANTE TRASEIRO VERONA	02	
8	NF/ 610366/B /	PARAFUSO AUTO-ATARRAXANTE B10 X 13 DE FIXACAO DO ALTO-FALANTE ESCORT VERONA CONVERSIVEL	06 12	
9	N/ 013958/6 /	PARAFUSO B3,5 X 13 ESCORT VERONA (ALTERNADA COM A PECA NFW/700580/RD/)	08	
9	N/ 013969/5 /	PARAFUSO B4,8 X 16 VERONA +440	08	
9	NFW/ 700580/RD/	PARAFUSO 4,2 X 11 ESCORT VERONA (ALTERNADA COM A PECA N/013958/6 /)	08	
10	NF/ 603122/C /	PARAFUSO M4 X 10 ESCORT	06	01/12/92 28/02/93
10	NF/ 802817/E /	PARAFUSO 4,8 M4 X 14 ESCORT	06	01/03/93 20/09/96
11	N/ 011664/2 /	ARRUELA B 4,3 ESCORT VERONA	08	
		ACABAMENTOS/DESCRIÇÃO		
		+GL - VERSAO GL		
		+GLX - VERSAO GLX		
		+440 - PREPARACAO PARA MONTAGEM DO AUTO-RADIO COM QUATRO CANA		
		GHIA - VERSION GHIA		

